

# Elektrische Stellventile mit Kombiniertem Regler mit Hubantrieb Typen 3213/5757, 3213/5724, 3214/5724



## Einsitz-Durchgangsventil ohne Druckentlastung Typ 3213 Einsitz-Durchgangsventil mit Druckentlastung Typ 3214

### Anwendung

Stellventile mit Durchgangsventilen für die Heizungs-, Lüftungs- und Klimatechnik.

DN 15 bis 50 · PN 16 bis 40 · Ausführungen bis 150 °C und 220 °C



Die Stellventile bestehen aus einem Durchgangsventil ohne Druckentlastung Typ 3213 oder einem Durchgangsventil mit Druckentlastung Typ 3214 und einem Kombinierten Regler mit Hubantrieb Typ 5757 oder Typ 5724.

### Besondere Merkmale:

- Einsitz-Durchgangsventile Typ 3213 ohne, Typ 3214 mit Druckentlastung
- Typ 3213 als Sonderausführung für Dampf erhältlich
- Zusammenbau Ventil und Antrieb: kraftschlüssig

### Ausführungen

- mit **Durchgangsventil Typ 3213** ohne Druckentlastung

Anwendung in Trinkwassererwärmungsanlagen im Durchflusssystem und bei Maschinenbau-Anwendungen		
Typ 3213/5757 · Bild 1	PN 25	DN 15 bis 25
Typ 3213/5724 · Bild 2	PN 25	DN 15 bis 25
	PN 16	DN 32 bis 50
Heizungsanwendung		
Typ 3213/5757-7	PN 25	DN 15 bis 25

- mit **Durchgangsventil Typ 3214** mit Druckentlastung

Anwendung in Trinkwassererwärmungsanlagen im Durchflusssystem und bei Maschinenbau-Anwendungen		
Typ 3214/5724 · Bild 3	PN 16 bis 40	DN 15 bis 50
Heizungsanwendung		
–	–	–

### Ebenfalls lieferbar:

- Durchgangsventil Typ 3213 und Typ 3214 mit elektrischem, elektrohydraulischem oder pneumatischem Antrieb, siehe Typenblatt T 5868
- Typgeprüfte elektrische Stellventile:
- Durchgangsventil Typ 3213 und Typ 3214 mit Kombinierten Reglern mit Hubantrieb und Sicherheitsfunktion, siehe Typenblatt T 5769
- Durchgangsventil Typ 3213 und Typ 3214 mit elektrischem Antrieb und Sicherheitsfunktion, siehe Typenblatt T 5869



Bild 1 · Typ 3213/5757



Bild 2 · Typ 3213/5724



Bild 3 · Typ 3214/5724

## Wirkungsweise (Bild 4)

Die Einsitz-Durchgangsventile werden in Pfeilrichtung durchströmt. Die Stellung der Kegelstange bestimmt den Strömungsquerschnitt zwischen Kegel (3) und Sitz (2).

Die Ventile Typ 3214 sind druckentlastet. Hier wirkt der Druck vor dem Kegel über eine Bohrung in der Kegelstange (6) auf die Außenseite und der Druck hinter dem Kegel auf die Innenseite des Entlastungsbalgs. Die Druckkräfte am Ventilkegel werden so kompensiert.

Die Kombinierten Regler mit Hubantrieb enthalten einen im Antrieb integrierten Digitalregler. Die Regelgröße wird über einen direkt angeschlossenen Pt 1000-Sensor erfasst. Das Ausgangssignal des Digitalreglers wirkt als Dreipunkt-Signal auf den Synchronmotor des Antriebs und wird über das nachgeschaltete Getriebe als Stellkraft auf die Antriebsstange (8.2) übertragen.

Einzelheiten siehe Typenblatt	
Typ 5757-7	-> Typenblatt T 5757-7
Typ 5757	-> Typenblatt T 5757
Typ 5724	-> Typenblatt T 5724

## Einbau

Stellventile mit Antrieb nach oben einbauen.  
Andere Einbaulagen auf Anfrage.

## Kenndaten für die Volumenstromberechnung

nach DIN EN 60534, Teil 2-1 und 2-2:  $F_L = 0,95 \quad x_T = 0,75$

## Auswahl und Auslegung des Stellventils

1. Berechnung des  $K_V$ -Wertes nach DIN EN 60534.
2. Auswahl der Nennweite DN und des  $K_{VS}$ -Wertes nach Tabelle 2.
3. Prüfung des zulässigen Differenzdruckes nach Tabelle 2.
4. Prüfung der zulässigen Temperatur und Wahl der Ausführung nach Tabelle 1.
5. Auswahl des Kombinierten Reglers mit Hubantrieb nach Tabelle 3 und den Technischen Daten der Kombinierten Regler mit Hubantrieb:  
Typ 5757-7 -> T 5757-7  
Typ 5757 -> T 5757  
Typ 5724 -> T 5724
6. Auswahl nach Werkstoffen, Druck und Temperatur nach den Tabellen 1, 2, den Technischen Daten der Kombinierten Regler mit Hubantrieb sowie dem Druck-Temperatur-Diagramm (Bild 5).

## Bestelltext

Elektrisches Stellventil mit Kombiniertem Regler mit Hubantrieb (vgl. auch T 5757-7, T 5757, T 5724)

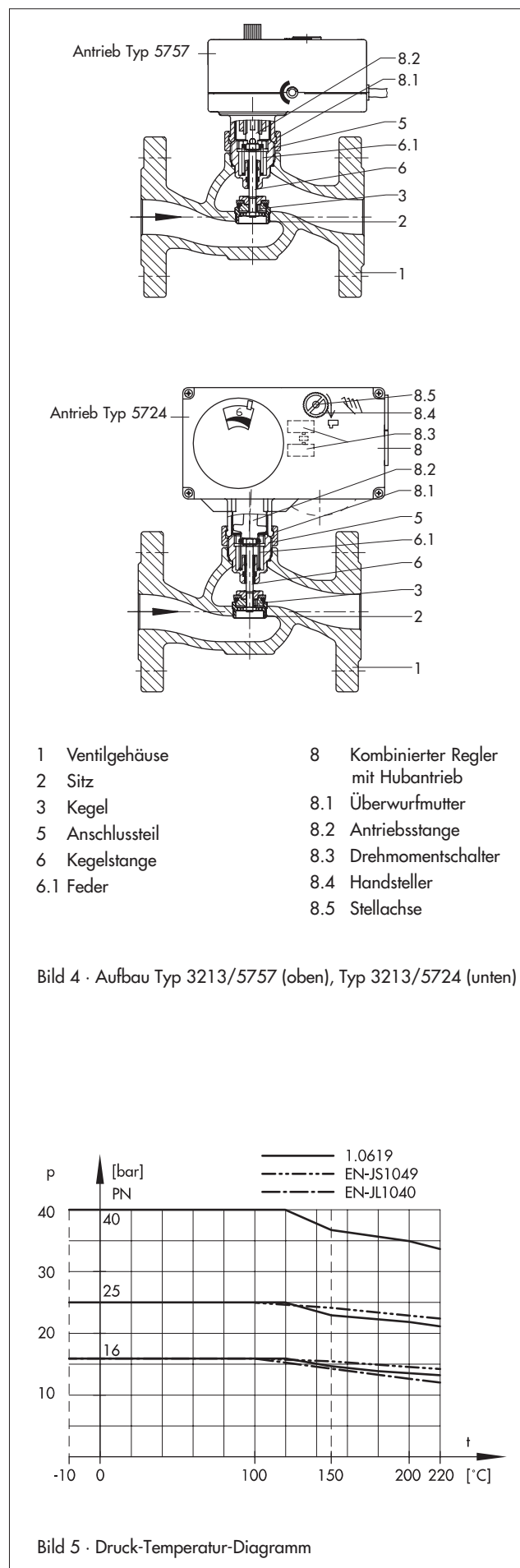
- Typ 3213/5757-7, 3213/5757, 3213/5724

- Typ 3214/5724

DN ..., PN ...,  $K_{VS}$  ...,

max. Differenzdruck  $\Delta p$  ... bar, max. Temperatur ... °C,

Gehäusewerkstoff ...



**Tabelle 1.1 · Technische Daten**

Durchgangsventil Typ 3213							
Nennweite	DN	15	20	25	32	40	50
Nenndruck		PN 25			PN 16		
zulässige Temperatur (stehend)	°C	150			150		
Ausführung für Dampf	°C	200			auf Anfrage		
Nennhub	mm	6			12		
Stellverhältnis		50 : 1					
Leckdurchfluss		Kl. I (< 0,05 % vom Kvs-Wert)					
Durchgangsventil Typ 3214							
Nennweite	DN	15	20	25	32	40	50
Nenndruck		PN 16 bis 40					
zulässige Temperatur (stehend)	°C	150					
Ausführung bis 220 °C	°C	220					
Nennhub	mm	6			12		
Stellverhältnis		50 : 1					
Leckdurchfluss		Kl. I (< 0,05 % vom Kvs-Wert)					

**Tabelle 1.2 · Werkstoffe · Werkstoff-Nr. nach DIN EN**

Durchgangsventil Typ 3213			
Nenndruck	PN 16	PN 25	PN 40
Ventilgehäuse	EN-JL1040 (GG-25)	EN-JS1049 (GGG-40.3)	-
Sitz	1.4305	1.4305	-
Kegel	1.4305 metallisch dichtend	Messing mit EPDM-Weichdichtung oder FPM (FKM)-Dichtring	-
Sonderausführung	-	Kvs = 0,1 bis 2,5: 1.4305 metallisch dichtend	-
Kegelstange	1.4305		-
Feder	1.4310		-
Führungsnippel	Messing mit EPDM-Dichtring oder FPM (FKM)-Dichtring		-
Isolieteil bei Ausführung für Dampf	1.4571		-
Durchgangsventil Typ 3214			
Nenndruck	PN 16	PN 25	PN 40
Ventilgehäuse	EN-JL1040 (GG-25)	EN-JS1049 (GGG40.3) oder 1.0619 (GS-C 25)	1.0619 (GS-C 25)
Sonderausführung	EN-JS1049 oder 1.0619	-	-
Sitz und Kegel	CrNi-Stahl · Sonderausführung mit EPDM Weichdichtung		
Kegelstange	1.4301		
Feder	-		
Balggehäuse	1.0425		
Entlastungsbalg	1.4571		
Führungsnippel	Messing mit EPDM-Dichtring oder FPM (FKM)-Dichtring		
Isolieteil bei Ausführung bis 220 °C	1.4305 mit EPDM-Dichtring oder FPM (FKM)-Dichtring		

**Tabelle 2 · Übersicht: Nennweiten, K<sub>VS</sub>-Werte und maximale Differenzdrücke**

Durchgangsventil Typ 3213							
Nennweite	DN	15	20	25	32	40	50
Nennhub	mm	6	6	6	12	12	12
K <sub>VS</sub> -Wert		4	6,3	8	16	20	32
max. Differenzdruck in bar							
Typ 5724		10	10	10	2,9	2,9	1,6
Typ 5757		5	5	5	–	–	–
Sonderausführung							
K <sub>VS</sub> -Wert	0,1 · 0,16 · 0,25 · 0,4 0,63 · 1,0 · 1,6	2,5	2,5	–	–	–	40
max. Differenzdruck in bar							
Typ 5724		20	10	10	–	–	1
Typ 5757		20	5	5	5	–	–
Durchgangsventil Typ 3214							
Nennweite	DN	15	20	25	32	40	50
Nennhub	mm	6	6	6	12	12	12
K <sub>VS</sub> -Wert		4	6,3	8	16	20	32
reduzierter K <sub>VS</sub> -Wert		2,5	2,5 · 4	2,5 · 4 · 6,3	8	8 · 16	8 · 16 · 20
max. Differenzdruck	bar	25	25	25	25	25	25

**Tabelle 3 · Kombinationsmöglichkeiten Durchgangsventil Typ 3213 und 3214/Kombinierte Regler mit Hubantrieb**

Typ	Einzelheiten siehe Typenblatt	Nennweite DN					
		15	20	25	32	40	50
Durchgangsventil Typ 3213							
5757	T 5757	•	•	•	–	–	–
5757-7	T 5757-7	•	•	•	–	–	–
5724-10	T 5724	•	•	•	–	–	–
5724-13		•	•	•	–	–	–
5724-20		–	–	–	•	•	•
5724-23		–	–	–	•	•	•
Durchgangsventil Typ 3214							
5724-10	T 5724	•	•	•	–	–	–
5724-13		•	•	•	–	–	–
5724-20		–	–	–	•	•	•
5724-23		–	–	–	•	•	•

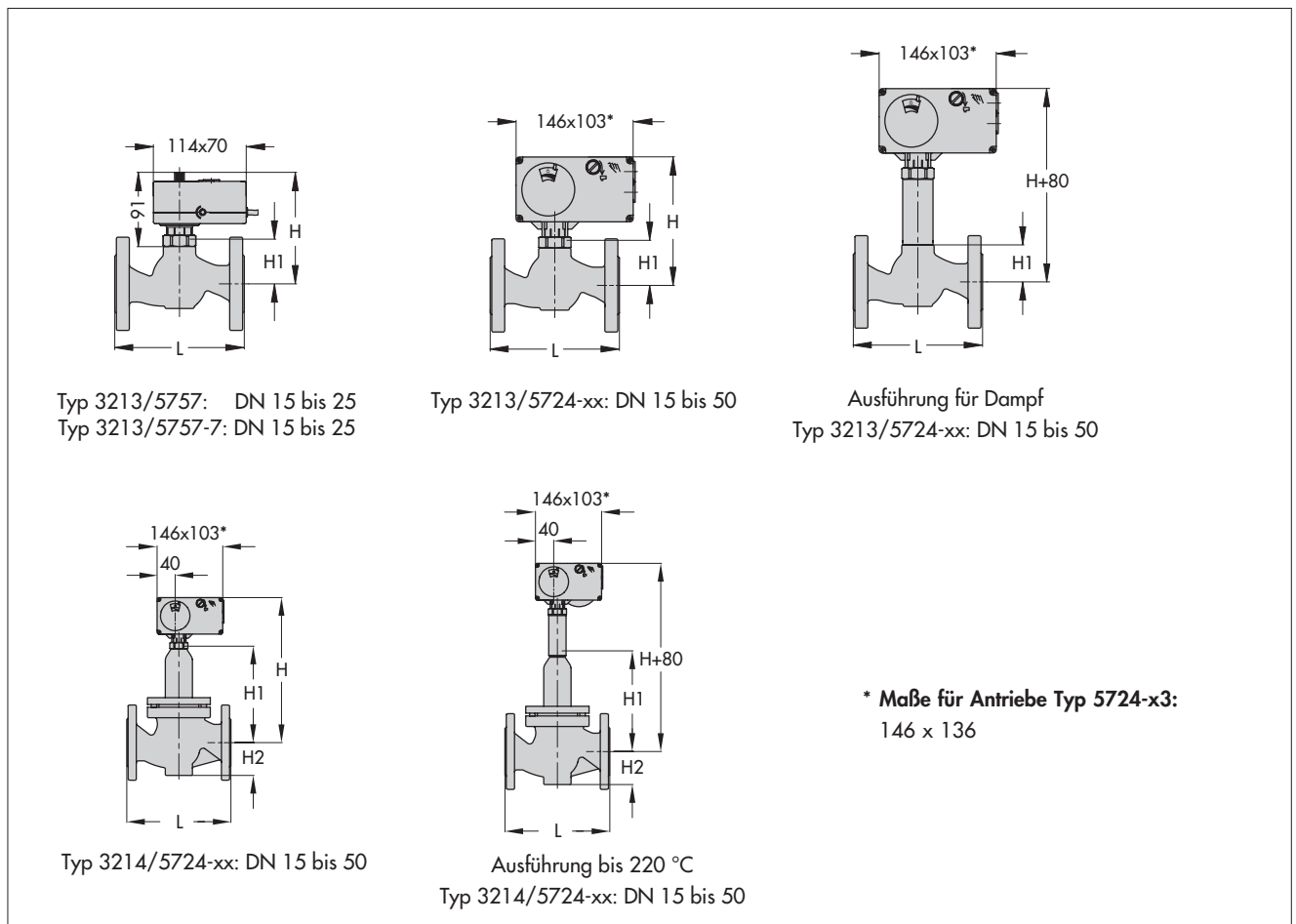
**Tabelle 4 · Maße und Gewichte mit Kombiniertem Regler mit Hubantrieb**

Stellventile mit Durchgangsventil Typ 3213							
Nennweite	DN	15	20	25	32	40	50
Baulänge L	mm	130	150	160	180	200	230
Höhe H1	mm	60	60	60	125	125	125
Höhe H	mm						
Typ 3213/5757		150	150	150	–	–	–
Typ 3213/5724		190	190	190	255	255	255
<b>Gewicht <sup>1)</sup></b>	ca. kg						
Typ 3213/5757		3,0	3,6	4,0	–	–	–
Typ 3213/5724		3,4	4,0	4,4	12,6	14,6	16,6
Stellventile mit Durchgangsventil Typ 3214							
Nennweite	DN	15	20	25	32	40	50
Baulänge L	mm	130	150	160	180	200	230
Höhe H1	mm	235	235	235	235	235	235
Höhe H	mm	350	350	350	350	350	350
Höhe H2	mm	55	55	55	72	72	72
<b>Gewicht <sup>2)</sup></b>	ca. kg	7,6	7,8	8,8	15,3	15,8	18,3

1) Ausführung für Dampf + 0,3 kg

2) Ausführung bis 220 °C + 0,3 kg · Ausführung für PN 25 und PN 40 + 15 %

**Maße in mm**



Technische Änderungen vorbehalten.



SAMSON AG · MESS- UND REGELTECHNIK  
Weismüllerstraße 3 · 60314 Frankfurt am Main  
Telefon 069 4009-0 · Telefax 069 4009-1507  
Internet: <http://www.samson.de>

**T 5768**

2009-02