

Bauart 240

Elektrisches Stellventil Typ 3241/3374; Durchgangsventil Typ 3241 Elektrisches Stellventil Typ 3244/3374; Dreiwegeventil Typ 3244

SAMSON

Anwendung

Vielseitig anwendbare Stellventile für den Anlagenbau sowie die Heizungs-, Lüftungs- und Klimatechnik.

DN 15 bis 150 · PN 16 bis 40 · von -196 bis +450 °C

CE

Dreiwegeventil Typ 3244 oder Durchgangsventil Typ 3241 mit elektrischem Antrieb Typ 3374

- Durchgangsventil Typ 3241 entsprechend Typenblatt ▶ T 8015
- Dreiwegeventil Typ 3244 entsprechend Typenblatt ▶ T 8026

Der elektrische Antrieb Typ 3374 ist in verschiedenen Ausführungen lieferbar (Einzelheiten vgl. Typenblatt ▶ T 8331):

- mit zusätzlicher elektrischer Ausstattung (Grenzkontakte, Widerstandsferngeber, Stellungsregler)

Ebenfalls lieferbar

- Elektrische Stellventile mit weiteren elektrischen Antrieben vgl. Typenblätter ▶ T 5874, ▶ T 8340 und ▶ T 8331
- Pneumatische Antriebe vgl. Typenblatt ▶ T 8015
- Nach DIN EN 14597 geprüfte Ausführungen vgl. Typenblatt ▶ T 5871

Einbau

Die Stellventile sind beliebig einzubauen, jedoch nicht mit hängendem Antrieb. Mit einer Kupplung wird der Antrieb am Joch befestigt.

Konformität

CE EAC

Bestelltext

- Elektrisches Stellventil · Typ 3241/3374 oder 3244/3374
- DN ..., Gehäusewerkstoff, PN ...
- Bei Ventil Typ 3244 Misch- oder Verteilventil
- Antrieb Typ 3374:
Versorgungsspannung bei Dreipunkt-Ausführung:
230 V/50 oder 60 Hz
120 V/60 Hz
24 V/50 oder 60 Hz
Versorgungsspannung bei Ausführung mit Stellungsregler:
85 bis 264 V/50 und 60 Hz
24 V/50 und 60 Hz und DC
- Evtl. Sonderausführung



Bild 1: Typ 3241/3374



Bild 2: Typ 3244/3374

Zugehöriges Übersichtsblatt ▶ T 5800
Zugehörige Typenblätter für Ventile ▶ T 8015, ▶ T 8026
Zugehöriges Typenblatt für elektrischen Antrieb ▶ T 8331

Ausgabe Januar 2017

Typenblatt

T 5870

Tabelle 1: Übersicht: Nennweiten, K_{VS} -Werte, Sitz-Ø und zulässige Differenzdrücke Δp in bar mit $p_2 = 0$ bar

Tabelle 1.1: Typ 3241/3374-15

K_{VS} -Wert	0,1	0,16	0,25	0,4	0,63	1,0	1,6	2,5	4,0	6,3	10	16	25	40	60	63	80	100	160	200	260	
Sitz-Ø mm	3		6			12			24			31	38	48	63			80		100	110	130
Hub mm	15														30	15	30					
DN																						
15	•	•	•	•	•	•	•	•	•													
20	•	•	•	•	•	•	•	•	•	•												
25	•	•	•	•	•	•	•	•	•	•	•											
32				•	•	•	•	•	•	•	•	•										
40				•	•	•	•	•	•	•	•	•	•									
50				•	•	•	•	•	•	•	•	•	•	•								
65													•	•	•							
80													•	•	•		•					
100																	•		•	•		
125																		•	•	•		
150																	•		•		•	•
Δp in bar bei $p_2 = 0$ · Antriebskraft: 2,5 kN																						
Ohne Druckentlastung																						
	40	40	40	40	40	40	40	40	40	40	40	26,5	17,5	10,6	5,8	5,8	3,4	3,4	2,0	1,5	1,0	
Mit Druckentlastung PTFE																						
ohne Metallbalg	-	-	-	-	-	-	-	-	-	-	-	-	-	-	-	-	40	40	40	40	40	
mit Metallbalg	-	-	-	-	-	-	-	-	-	-	-	-	-	-	-	-	40	12,1	10,3	9,4	7,4	

Tabelle 1.2: Typ 3244/3374-15

K_{VS} -Wert	2	4	6,3	10	6,3	10	16	25	25	40	60	80	100	140	160	200	300
Sitz-Ø mm	24			31			38	48		63	75	80	90	100	110	130	
Hub mm	15												30				
DN																	
15	•	•															
20	•	•	•														
25	•	•	•	•													
32					•	•	•										
40					•	•	•	•									
50					•	•	•	•		•							
65									•	•	•						
80									•	•	•	•					
100													•		•		
125														•		•	
150																•	•
Δp in bar bei $p_2 = 0$ · Antriebskraft: 2,5 kN																	
	40	40	40	40	26,8	26,8	26,8	17,5	10,6	10,6	5,8	3,9	3,3	2,5	1,9	1,5	1,0

Tabelle 2: Maße und Gewichte

Tabelle 2.1: Ventil Typ 3241 (ohne Antrieb)

Nennweite	DN	15	20	25	32	40	50	65	80	100	125	150
Länge L	mm	130	150	160	180	200	230	290	310	350	400	480
Höhe H1	mm	H2 + H										
Höhe H2	mm	222	222	222	223	223	223	262	262	354	363	390
Höhe H3	mm	61	61	61	61	61	61	61	61	75	75	75
Höhe H4, Ventil ZU	mm	75	75	75	75	75	75	75	75	90	90	90
Höhe H5	mm	44	44	44	72	72	72	98	98	118	144	175
Gewicht	ca. kg	6	7,5	8	12	14	18	29	34	52	81	108

Tabelle 2.2: Ventil Typ 3241 mit Isolierteil/mit Metallbalg (ohne Antrieb)

Nennweite	DN	15	20	25	32	40	50	65	80	100	125	150	
Höhe H9	kurz/mit Balg	mm	409	409	409	410	410	410	451	451	636	645	672
	lang/lang mit Balg	mm	713	713	713	714	714	714	755	755	877	886	913
Gewicht	kurz/mit Balg	ca. kg	9	10,5	11	18	20	24	37	42	70	106	138
	lang/lang mit Balg	ca. kg	13	14,5	15	22	24	28	41	46	78	114	146

Tabelle 2.3: Ventil Typ 3241 mit Heizmantel (gilt nicht für Ventilgehäuse aus EN-GJL-250 oder EN-GJS-400-18-LT)

Nennweite	DN	25	50	80	100
a	mm	110	140	180	200
b	mm	15	20	35	50
c	mm	140	170	215	255

Tabelle 2.4: Antrieb Typ 3374

Höhe H	mm	220
Höhe H6	mm	150 (min. freie Höhe für den Ausbau des Antriebs)/300 (Deckelschrauben werden von oben montiert)
Gewicht	ca. kg	3,3

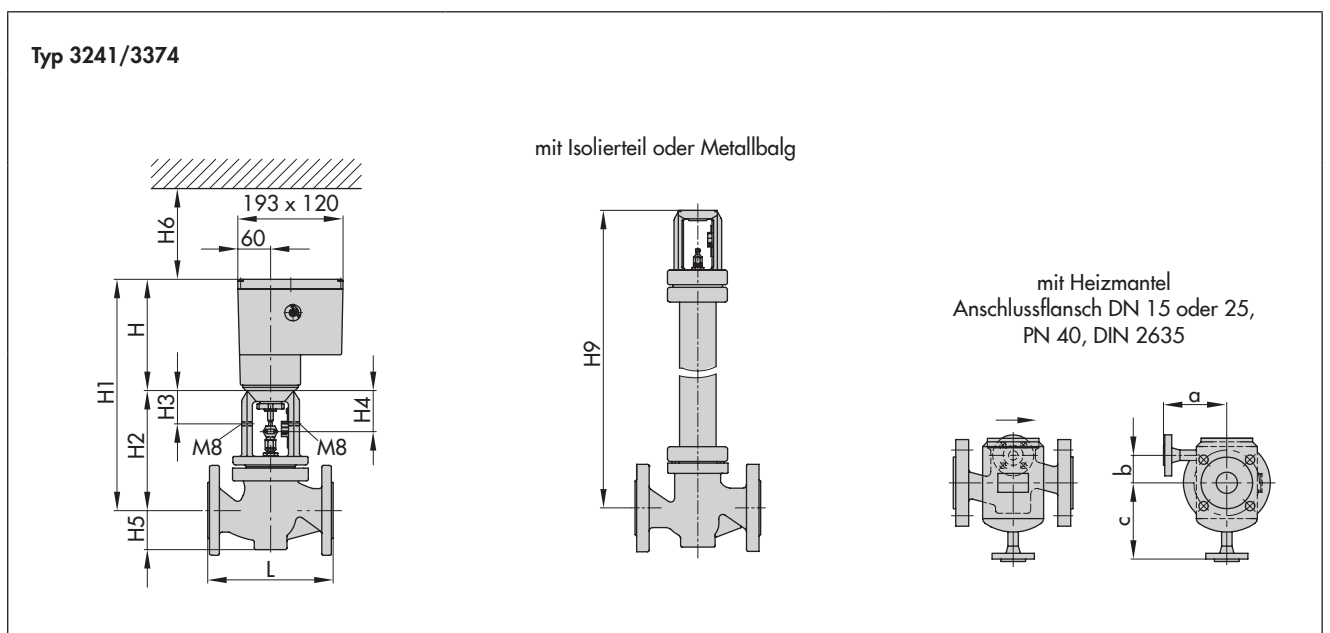


Tabelle 2.5: Ventil Typ 3244 (ohne Antrieb)

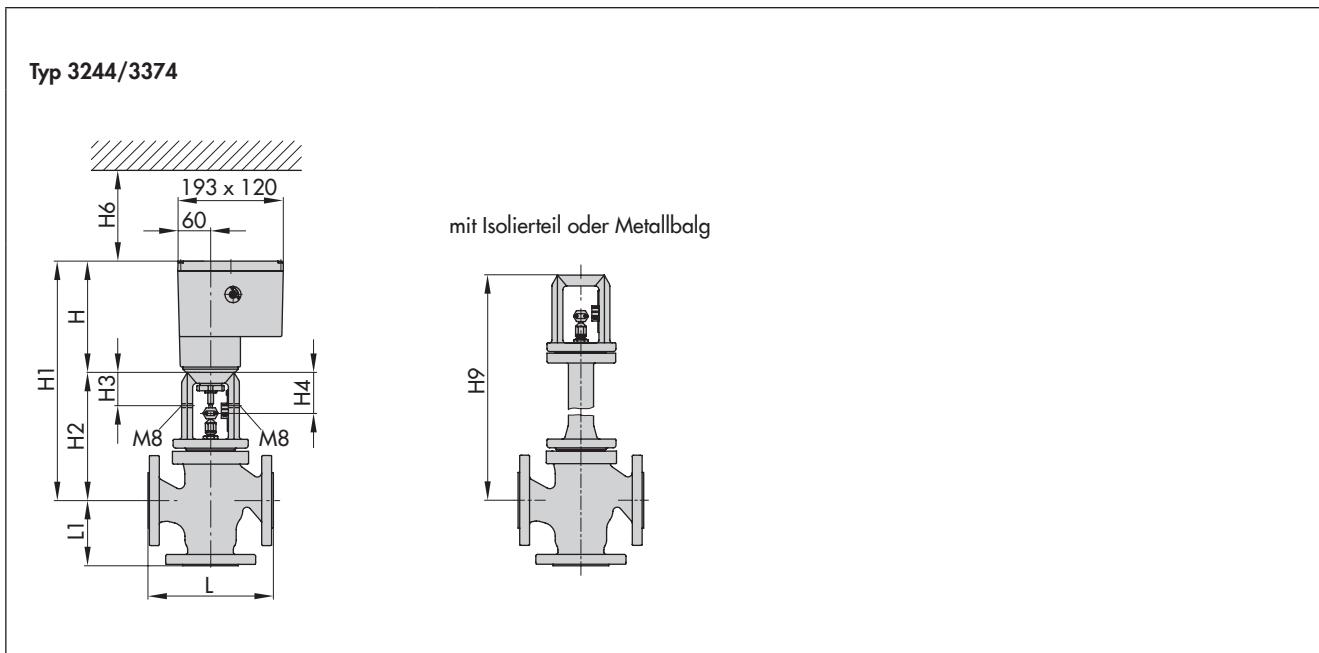
Nennweite	DN	15	20	25	32	40	50	65	80	100	125	150
Länge L	mm	130	150	160	180	200	230	290	310	350	400	480
Höhe L1	mm	70	80	85	100	105	120	130	140	150	200	210
Höhe H1	mm	H2 + H										
Höhe H2	mm	235	235	235	235	235	235	270	270	360	375	375
Höhe H3	mm	61	61	61	61	61	61	61	61	75	75	75
Höhe H4, Stange ausgefahren	mm	75	75	75	75	75	75	75	75	90	90	90
Gewicht	ca. kg	6	7	8	13	15	17	31	37	49	95	135

Tabelle 2.6: Ventil Typ 3244 mit Isolierteil/mit Metallbalg (ohne Antrieb)

Nennweite	DN	15	20	25	32	40	50	65	80	100	125	150	
Höhe H9	kurz/mit Balg	mm	420	420	420	420	420	420	455	455	645	655	655
	lang/lang mit Balg	mm	725	725	725	725	725	725	760	760	895	900	900
Gewicht	kurz/mit Balg	ca. kg	9	10	11	19	21	23	40	45	68	120	165
	lang/lang mit Balg	ca. kg	13	14	15	23	25	27	44	49	76	128	173

Tabelle 2.7: Antrieb Typ 3374

Höhe H	mm	204
Höhe H6	mm	150 (min. freie Höhe für den Ausbau des Antriebs)/300 (Deckelschrauben werden von oben montiert)
Gewicht	ca. kg	3,3



Technische Änderungen vorbehalten.



SAMSON AG · MESS- UND REGELTECHNIK
 Weismüllerstraße 3 · 60314 Frankfurt am Main
 Telefon: 069 4009-0 · Telefax: 069 4009-1507
 samson@samson.de · www.samson.de

T 5870