

Bauart 240

Elektrische Stellventile mit Sicherheitsfunktion, geprüft nach DIN EN 14597 Typ 3241/3274, Typ 3241/3374

SAMSON

Durchgangsventil Typ 3241

Anwendung

Stellventile mit Sicherheitsfunktion gegen Temperatur- oder Drucküberschreitung in heiztechnischen Anlagen. Für Wasser und Wasserdampf.

DN 15 bis 150 · PN 16 bis 40 · bis 220 °C (Ausführung mit Isolierteil bis 350 °C)



Nach DIN EN 14597 geprüfte Stellventile Typ 3241/3274 bzw. 3241/3374 bestehen aus einem Durchgangsventil Typ 3241 mit einem elektrohydraulischen Antrieb Typ 3274 bzw. einem elektrischen Antrieb Typ 3374 mit Sicherheitsfunktion. Einzelheiten vgl. Typenblatt ▶ T 8331 und ▶ T 8340.

Die Stellventile werden zur Temperaturregelung eingesetzt. Die Ansteuerung erfolgt durch ein Strom- oder Spannungssignal. Zugleich übernehmen die Stellventile innerhalb von Sicherheitskreisen die Aufgabe einer Absperrvorrichtung, die bei Ausfall der Versorgungsspannung wirksam wird.

Die Geräte sind nach DIN EN 14597 vom TÜV geprüft und im Sinne dieser Norm eine Einrichtung zum Absperrn und Regeln. Sie eignen sich für Wasser und Wasserdampf, in der Standardausführung bis 220 °C und mit Isolierteil bis 350 °C bei einer maximalen Umgebungstemperatur von 60 °C.

In Sicherheitskreisen ist in Strömungsrichtung vor dem Stellventil ein Schmutzfänger (z. B. Typ 2 NI Typenblatt ▶ T 1015) einzubauen.

- Ventilgehäuse aus Grauguss, Sphäroguss, Stahlguss, korrosionsfestem Stahlguss, Schmiedestahl 1.0460 (C22.8) oder 1.4571
- Einteiliges Ventiloberteil
- Geräuscharme, metallisch dichtende Normalkegel
- Sonderausführung mit Strömungsteiler zur weiteren Reduzierung des Geräuschpegels
- DN 65 bis 150 auch mit druckentlastetem Kegel mit PTFE-Dichtring (max. Temperatur 220 °C)

Ausführungen

Typ 3241/3274 geprüft nach DIN EN 14597 · Normalausführung bis 220 °C (Bild 1) · DN 15 bis 150, PN 16 bis 40. Durchgangsventil Typ 3241 mit elektrischem Antrieb Typ 3274-23 mit Sicherheitsfunktion und elektrischer Handverstellung

Typ 3241/3374 geprüft nach DIN EN 14597 (Bild 2) · DN 15 bis 80, PN 16 bis 40. Durchgangsventil Typ 3241 mit elektrischem Antrieb Typ 3374-26 mit Sicherheitsfunktion

Ausführung ohne Druckentlastung · Kegel metallisch dichtend, Stopfbuchse PTFE-Kohle-Compound

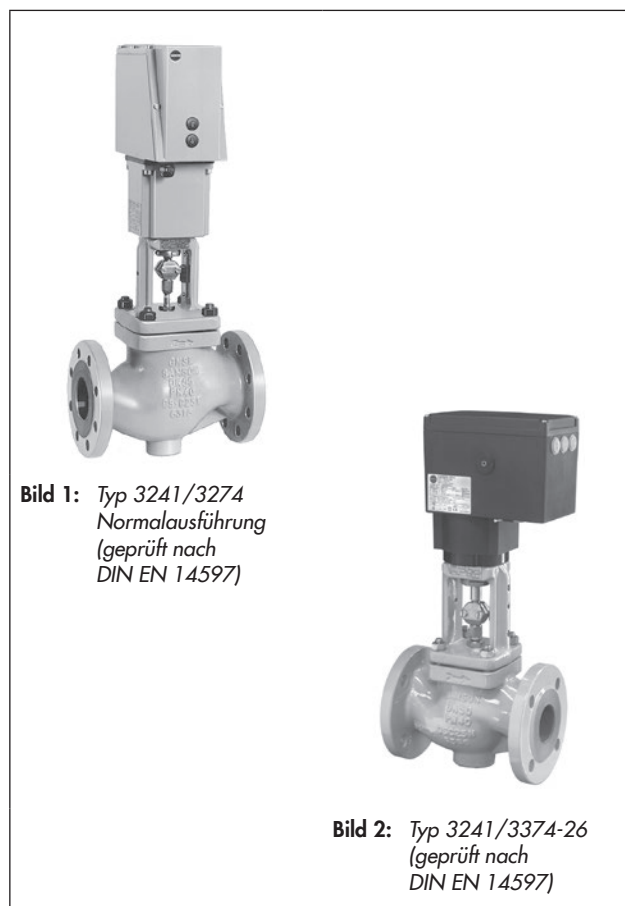


Bild 1: Typ 3241/3274
Normalausführung
(geprüft nach
DIN EN 14597)

Bild 2: Typ 3241/3374-26
(geprüft nach
DIN EN 14597)

Ausführung mit Druckentlastung · PTFE-Dichtring für Temperaturen bis max. 220 °C, DN 65 bis 150, PN 40, mit Antrieb Typ 3274-21

Ausführung mit Strömungsteiler · DN 32 bis 150, auch bei Sonderausführung mit Isolierteil (Einzelheiten vgl. Typenblatt ▶ T 8081)

Sonderausführung mit Isolierteil für Temperaturen bis 350 °C mit metallisch dichtendem Kegel ohne Druckentlastung

Register-Nr.

Die Stellventile des Typs 3241 in Verbindung mit dem elektrischen Antrieb Typ 3374 und elektrohydraulischen Antrieb Typ 3274 sind nach DIN EN 14597 vom TÜV geprüft.

Die Register-Nr. erhalten Sie auf Anfrage.

Wirkungsweise Typ 3274

Der Antrieb besteht im Wesentlichen aus dem Antriebsgehäuse, dem Motor mit Ölpumpe, dem Zylindergehäuse mit Stellkolben, einem Federkraftspeicher und einem zusätzlichen Sicherheitsmagnetventil, das bei Ausfall oder Unterbrechung der Versorgungsspannung öffnet und die Druckkammer entlastet. Der Federspeicher fährt die Antriebsstange in die Sicherheitsstellung.

Wirkungsweise Typ 3374

Der Antrieb besteht aus einem reversierbaren Synchronmotor und einem wartungsfreien Planetengetriebe mit Kugelgewindetrieb. Der Motor wird durch drehmomentabhängige Schalter in den Endlagen oder bei Überlastung abgeschaltet. Bei Ausfall oder Unterbrechung der Versorgungsspannung durch die Begrenzungseinrichtung – wegen Überschreitung des eingestellten Temperatur- oder Druck-Grenzwerts – wird innerhalb des Antriebs das Getriebe entkoppelt. Die im Antrieb eingebauten Federn schließen dann das Ventil.

Bestelltext

- Elektrisches Stellventil mit Sicherheitsfunktion Typ 3241/3274 oder Typ 3241/3374, geprüft nach DIN EN 14597
- DN ..., PN ..., Gehäusewerkstoff ...
- max. Betriebstemperatur ... °C, maximaler Δp ... bar
- ohne/mit Isolierteil, ohne/mit Druckentlastung
- K_{VS} -Wert ...
- Kennlinie: gleichprozentig, linear oder Auf/Zu
- Versorgungsspannung ... V, ... Hz
- Elektrische Zusatzausrüstung
- Evtl. Sonderausführung

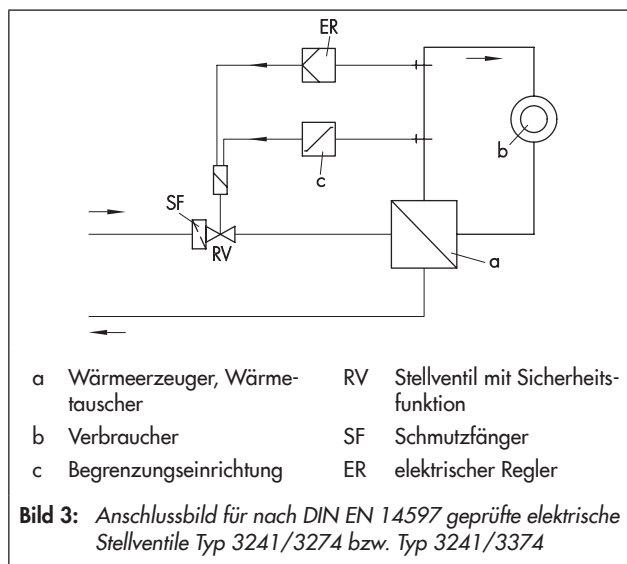


Tabelle 1: Technische Daten


Nennweite	DN	15 · 20 · 25 · 32 · 40 · 50 · 65 · 80 · 100 · 125 · 150
Nenndruck		PN 16 bis 40
zulässige Temperaturen		
ohne Isolierteil	°C	max. 220
mit Isolierteil	°C	max. 350
Ventile mit Druckentlastung	°C	max. 220
zulässige Betriebsdrücke		gemäß Druck-Temperatur-Diagramm, vgl. Übersichtsblatt ► T 8000-2
Sitz-Kegel-Dichtung		metallisch dichtend
Anschlussart		alle Flanschformen nach DIN
Kennlinienform		gleichprozentig · linear · Auf/Zu
Leckage-Klasse nach DIN EN 60534-4		≤ Klasse IV (≤ 0,01 % vom K _{VS} -Wert)
Konformität		

Tabelle 2: Werkstoffe

Nenndruck	PN 16	PN 16/25	PN 16/40		PN 40	
Ventilgehäuse	EN-GJL-250 (GG-25) ¹⁾	EN-GJS-400-18-LT (GGG-40.3)	1.0619 (GS-C25)	1.0460 (C22.8)	1.4408	1.4571
Ventiloberteil	1.4060 (C22.8)			1.0460	1.4408/1.4401	
Sitz (Sitze und Kegel auch mit Stellite®-Kegel Panzerung)	1.4006					
Führungsbuchsen	1.4104		1.4104			
Stopfbuchspackung	V-Ring-Packung, PTFE mit Kohle (andere Packungen auf Anfrage) · Feder 1.4310					
Gehäusedichtungen	Metall-Grafit					
Isolierteil	1.0460 (C22.8)				1.4408/1.4401	
Metallbalgdichtung						
Zwischenstück	1.0460 (C22.8)				1.4408/1.4401	
Metallbalg					1.4571	
Heizmantel					1.4404	

¹⁾ Bei Anlagen nach TRD nur bis DN 50 und max. zulässigem Betriebsdruck von 10 bar.

Tabelle 3: Übersicht: Nennweiten, K_{VS} -Werte, Sitz-Ø und zulässige Differenzdrücke Δp in bar mit $p_2 = 0$ bar

Alle Druckwerte in bar (Überdruck). Strömung gegen die Schließrichtung des Kegels.

Tabelle 3.1: Typen 3241/3274 und 3241/3374 ohne Strömungsteiler

K_{VS} -Wert	0,1	0,16	0,25	0,4	0,63	1,0	1,6	2,5	4,0	6,3	10	16	25	40	60	63	80	100	160	200	260
Sitz-Ø mm	3			6			12			24		31	38	48	63		80	80	100	110	130
Hub mm	15														30	15	30				
DN																					
15	•	•	•	•	•	•	•	•	•	•											
20	•	•	•	•	•	•	•	•	•	•	•										
25	•	•	•	•	•	•	•	•	•	•	•										
32				•	•	•	•	•	•	•	•	•									
40				•	•	•	•	•	•	•	•	•	•								
50				•	•	•	•	•	•	•	•	•	•	•							
65														•	•	•					
80														•	•	•	•				
100																	•		•	•	
125																		•	•	•	
150																	•		•		•
Zulässiger Betriebsdruck p und zulässiger Differenzdruck Δp [bar] · Antriebskraft vgl. ▶ T 8340 und ▶ T 8331																					
Ohne Druckentlastung																					
Typ 3274-23	40	40	40	40	40	40	40	40	40	40	40	37,8	24,8	15,2	8,5	7,2	5,0	4,2	2,5	2,0	1,3
Typ 3374-26	40	40	40	40	40	40	40	40	40	35,6	35,6	20,8	13,5	8,1	4,4	-	2,5	-	-	-	-
Mit Druckentlastung (PTFE)																					
Typ 3274-21 ohne Metallbalg	-	-	-	-	-	-	-	-	-	-	-	-	-	-	-	-	40	39	29,5	25	15
Typ 3274-21 mit Metallbalg	-	-	-	-	-	-	-	-	-	-	-	-	-	-	-	-	27,5	5,7	3,8	2,9	0,9

Tabelle 3.2: Typen 3241/3274 und 3241/3374 mit Strömungsteiler St I und St III

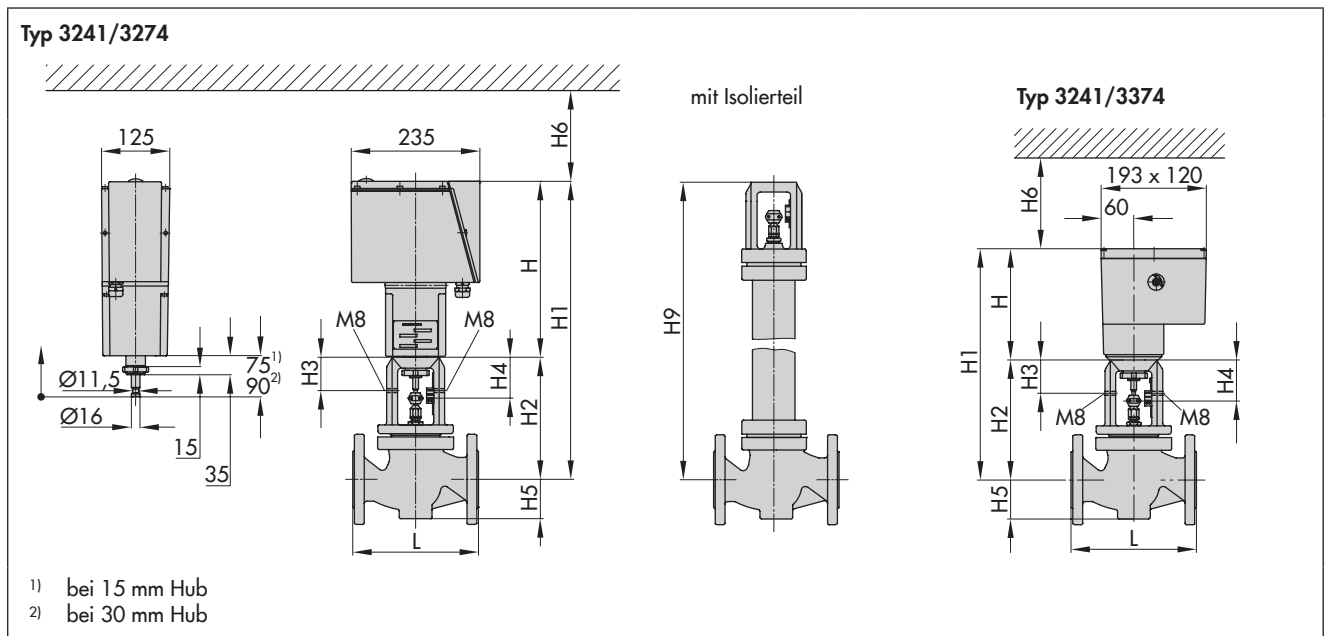
K_{VS} -Wert	Strömungsteiler St I												Strömungsteiler St III								
	5,7	9	14,5	22	36	54	57	72	90	144	180	234	7,5	20	30	47	75	120			
Sitz-Ø mm	24		31	38	48	63		80		100	110	130	24	38	48	63	80	100			
Nennhub mm	15						30	15	30				15		30						
DN																					
32	•	•																			
40	•	•	•	•																	
50	•	•	•	•	•									•							
65				•	•	•									•	•					
80				•	•	•		•							•	•	•				
100								•		•	•						•				
125										•	•	•						•			
150										•	•		•						•		•
Zulässiger Betriebsdruck p und zulässiger Differenzdruck Δp · Antriebskraft vgl. ▶ T 8340 und ▶ T 8331																					
Ohne Druckentlastung																					
Typ 3274-23	40	40	37,7	24,8	15,2	8,5	7,2	5,0	4,2	2,5	2,0	1,3	40	24,8	15,2	7,3	4,2	2,5			
Typ 3374-26	35,6	35,6	20,8	13,5	8,1	4,4	-	2,5	-	-	-	-	35,8	13,5	8,1	-	-	-			
Mit Druckentlastung (PTFE)																					
Typ 3274-21 ohne Metallbalg	-	-	-	-	-	-	-	40	39	29,5	25	15	40	40	40	40	40	40			
Typ 3274-21 mit Metallbalg	-	-	-	-	-	-	-	27,5	5,7	3,8	2,9	0,9	40	40	37	7,5	5,7	3,8			

Tabelle 4: Kombinationsmöglichkeiten Durchgangsventil Typ 3241/Antrieb (nach DIN EN 14597 geprüfte Ausführung)

Durchgangsventil Typ 3241		Nennweite DN										
Typ	Einzelheiten vgl. Typenblatt	15	20	25	32	40	50	65	80	100	125	150
		3274-23	▶ T 8340	•	•	•	•	•	•	•	•	•
3274-21	-	-		-	-	-	-	•	•	•	•	•
3374-26	▶ T 8331	•	•	•	•	•	•	•	•	-	-	-

Tabelle 5: Maße und Gewichte

Nennweite	DN	15	20	25	32	40	50	65	80	100	125	150	
Länge L	mm	130	150	160	180	200	230	290	310	350	400	480	
Höhe H1	mm	H2 + H											
Höhe H2	mm	222	222	222	223	223	223	262	262	354	363	390	
Höhe H3	mm	61	61	61	61	61	61	61	61	75	75	75	
Höhe H4, Ventil ZU	mm	75	75	75	75	75	75	75	75	90	90	90	
Höhe H5	ca. mm	44	44	44	72	72	72	98	98	118	144	175	
Höhe H													
Typ 3241/3274	mm	320											
Typ 3241/3374	mm	220									-	-	-
Höhe H6													
Typ 3241/3274	mm	150											
Typ 3241/3374	mm	300									-	-	-
Höhe mit Isolierteil H9	mm	409	409	409	410	410	410	451	451	636	645	672	
Gewicht													
Typ 3241/3274 ohne Isolierteil	ca. kg	18	19,5	20	24	26	30	41	46	64	93	120	
Typ 3241/3274 mit Isolierteil	ca. kg	21	22,5	23	30	32	36	49	54	82	118	150	
Typ 3241/3374 ohne Isolierteil	ca. kg	9	10	11	15	17	21	32	37	-	-	-	
Typ 3241/3374 mit Isolierteil	ca. kg	12	13	14	21	23	27	40	45	-	-	-	



Technische Änderungen vorbehalten.



SAMSON AG · MESS- UND REGELTECHNIK
Weismüllerstraße 3 · 60314 Frankfurt am Main
Telefon: 069 4009-0 · Telefax: 069 4009-1507
samson@samson.de · www.samson.de

T 5871

2017-01-04 · German/Deutsch