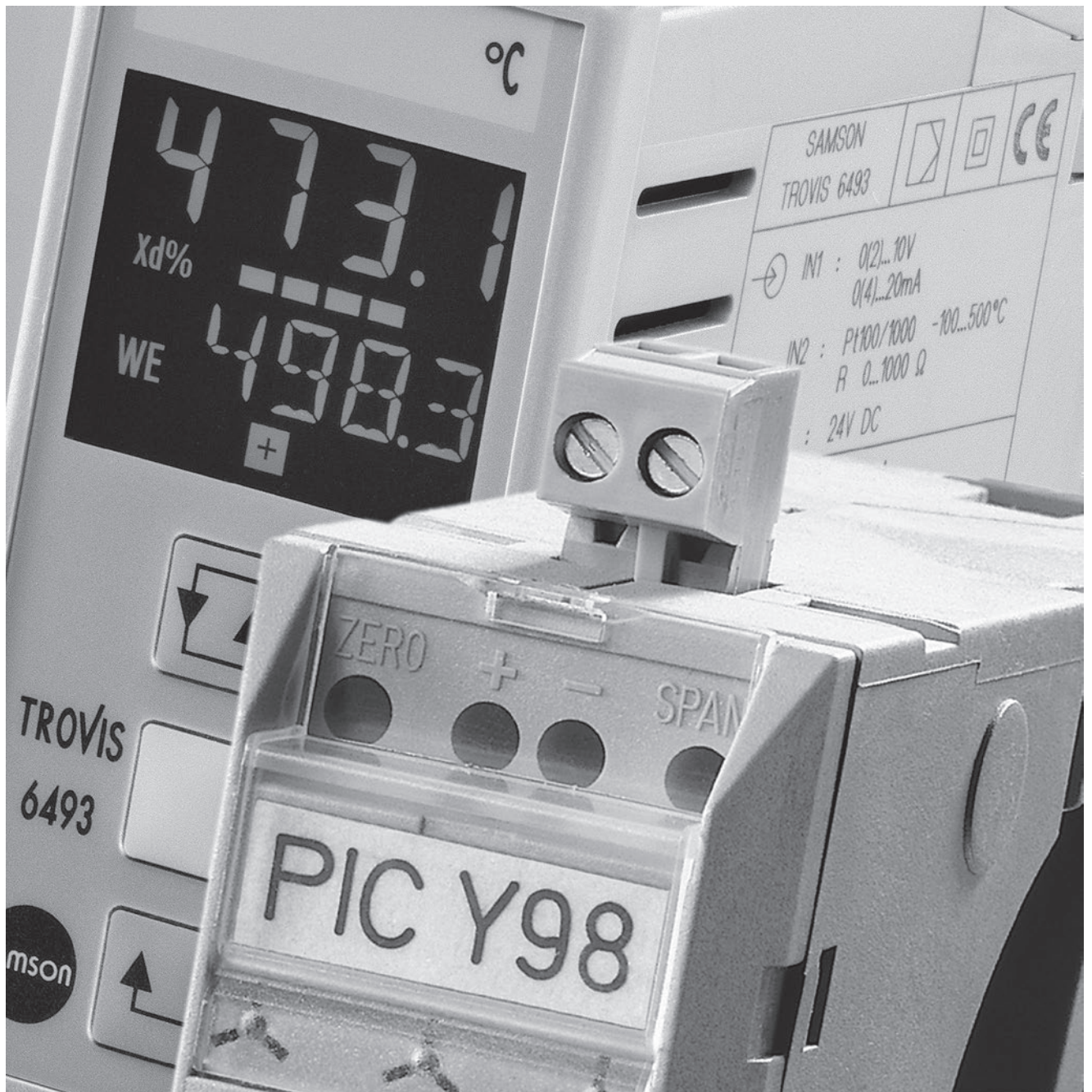






Elektropneumatische Umformer (Proportionalventile)

Elektronische Prozessregler

Signalumformer



Elektropneumatische Umformer

i/p-Umformer				
Typ	6111		6116	6126
Gehäuseform	Tragschienengerät	Feldgerät	Feldgerät ⁵⁾	Feldgerät
Ex-Schutz	Ex ia ATEX	Ex ia ATEX	Ex ia, Ex d, ATEX, FM, CSA, Australian Standard ¹⁾	–
Schutzart	IP 20	IP 65	IP 54, IP 65, NEMA 4	IP 54, IP 65
Feldbus	AS-Interface ⁴⁾			
Eingang	0 bis 20 mA	•	•	•
	4 bis 20 mA	•	•	•
	0 bis 10 V	• ³⁾	• ³⁾	•
	2 bis 10 V	• ³⁾	• ³⁾	•
Ausgang	0,2 bis 1 bar	•	•	•
	0,4 bis 2 bar	•	•	•
Sonderbereiche	bis 5 bar			•
	bis 8 bar	•	•	• ²⁾
Hilfsenergie	0,4 bar über Stelldruckende, maximal 10 bar			max. 5,4 bar
Elektrischer Anschluss	Phönix-Klemme oder Winkelstecker DIN EN 175301-803 A	M 20 x 1,5	M 20 x 1,5 ½-14 NPT	Winkelstecker DIN EN 175301-803 A
Pneumatischer Anschluss	Anschluss für Schlauch 4 mm Innen- und 6 mm Außen-Ø, G ¼; ½ NPT	¼ -18 NPT	¼ NPT; G ¼	¼ NPT; G ¼
Weitere Informationen, vgl. Typenblatt	▶ T 6111	▶ T 6111	▶ T 6116	▶ T 6126
				

1) weitere auf Anfrage




2) Ex d-Geräte Ausgang max. 5,6 bar (Zuluft 6 bar)

3) mit u/i-Modul Typ 6151

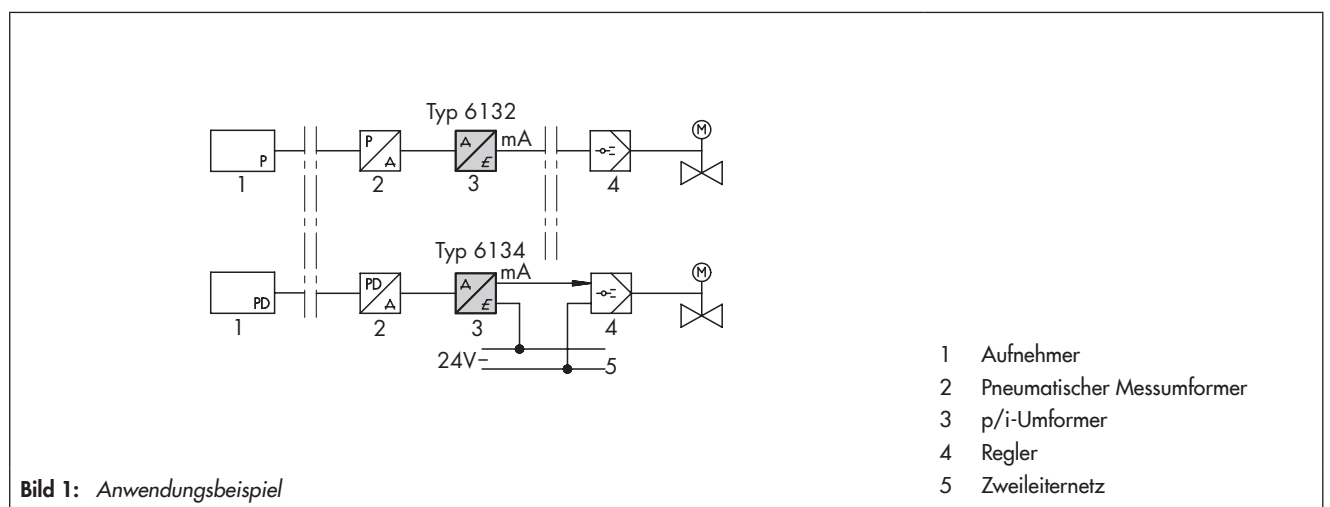
4) mit ASI-Modul Typ 6150

5) Sonderversion für Erdgasbetrieb auf Anfrage

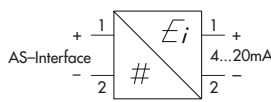
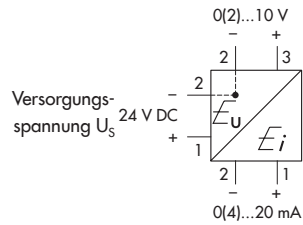


Elektropneumatische Umformer

p/i-Umformer			
Typ		6132	6134
Gehäuseform		Tragschienengerät	Tragschienengerät Feldgerät
Ex-Schutz		–	– Ex ia, Ex d
p/i-Umformereinheit		1	1 oder 2 1
Schutzart		IP 20	IP 20 IP 54, IP 65
Eingang	0,2 bis 1 bar 3 bis 15 psi	•	• •
	0 bis 20 mA 4 bis 20 mA	•	• •
Ausgang	0 bis 5 V	•	
	1 bis 5 V	•	
	0 bis 10 V	•	
	2 bis 10 V	•	
Versorgungsspannung		230 V AC, 115 V AC, 24 V AC, 24 V DC	24 V DC
Elektrischer Anschluss		Vierleiter	Zweileiter
		Anschlussklemmen für Leitungen 0,5 bis 2,5 mm ²	
Pneumatischer Anschluss		Anschluss für Schlauch 4 mm Innen- und 6 mm Außen-Ø	¼ NPT; G ¼
Weitere Informationen, vgl. Typenblatt		▶ T 6132	▶ T 6134
			 

Anwendung



Umformer-Module

Typ		6150	6151
Bezeichnung		ASI-Modul	u/i-Modul
Eingang	AS-Interface	•	
	0 bis 10 V		•
	2 bis 10 V		•
Ausgang	0 bis 20 mA		•
	4 bis 20 mA	•	•
Versorgungsspannung		über ASI-Leitung	16 bis 30 V DC
Elektrischer Anschluss		<p>Winkelstecker nach DIN EN 17530-803 A, M 20 x 1,5 (Adapterstecker)</p> 	 <p>Versorgungsspannung $U_s = 24 \text{ V DC}$</p>
Kompatibilität zu SAMSON-Geräten	Stellungsregler	3725, 3730, 3760, 3761, 3767, 4763	
	Baureihe V2001	3321-IP, 3323-IP, 3531-IP, 3535-IP	
	Stellumformer i/p	6111, 6116, 6126	
Max. Bürde am Ausgang		300 Ω	$R_B \text{ (k}\Omega\text{)} = \frac{U_s - 10 \text{ V}}{20 \text{ mA}}$ <p>Beispiel: Versorgungsspannung $U_s = 24 \text{ V}$; $R_B = 0,7 \text{ k}\Omega$</p>
Weitere Informationen, vgl. Typenblatt		► T 6150	► T 6151
			

Anwendung

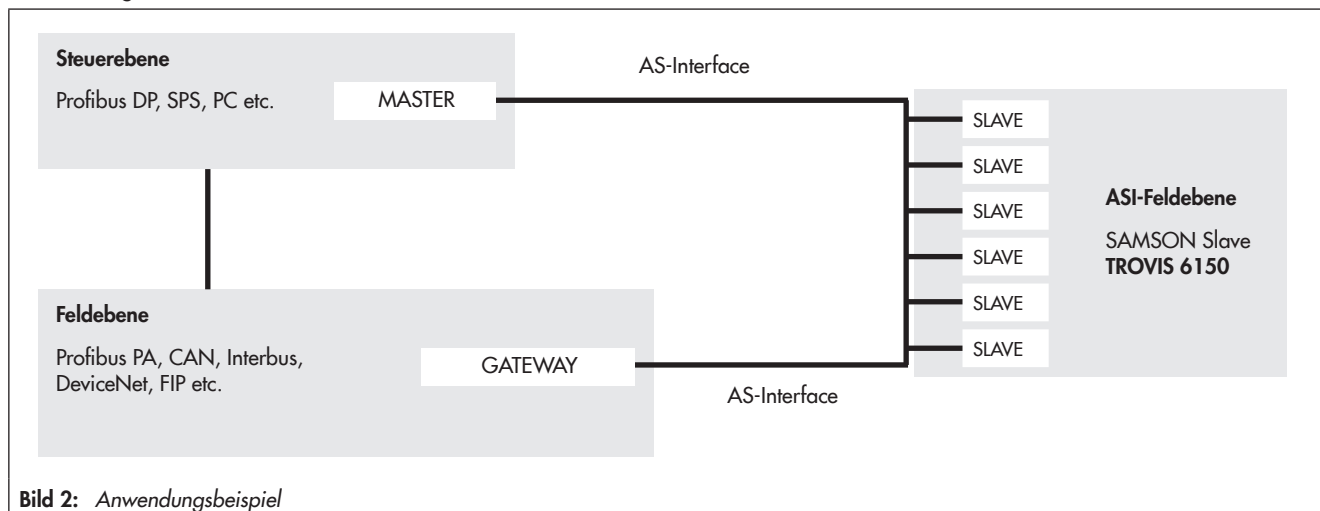




Bild 2: Anwendungsbeispiel

Elektronische Prozessregler

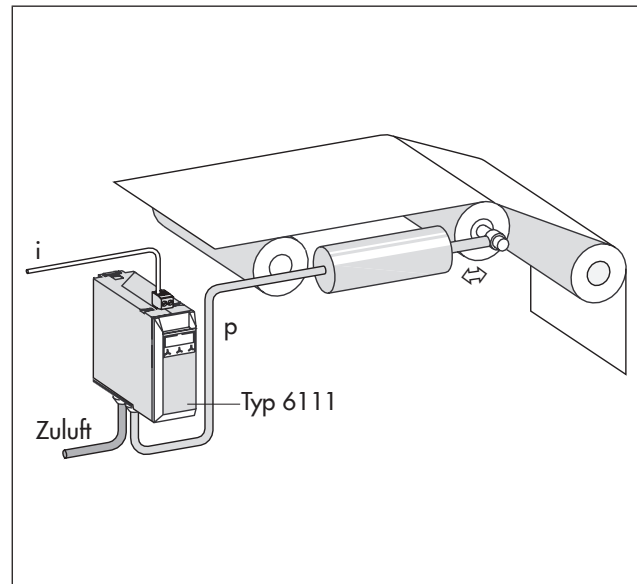
Regler TROVIS		6493	6495-2	
Aufbau	Tafeleinbaugerät	•	•	
	Front B x H (mm)	48 x 96	96 x 96	
	Schutzart (Front)	IP 65	IP 65	
	Display	LCD	Grafik	
	Tasten	6	9	
Funktionen	Regelkreise	1	2	
	P-, PI-, PD-, PID-Regelung	•	•	
	Festwert- und Folgeregelung	•	•	
	Verhältnisregelung		•	
	Kaskadenregelung		•	
	Begrenzungsregelung		•	
	Verknüpfung von Eingangsgrößen	•	•	
Eingang	Analogeingänge	2	4	
	4 bis 20 mA, 0 bis 20 mA	•	•	
	0 bis 10 V, 2 bis 10 V	•	•	
	Widerstandsthermometer Pt 100	•	•	
	Widerstandsthermometer Pt 1000	•	•	
	Widerstandsferngeber	•	•	
	Messumformerspeisung	•	•	
	Binäreingänge	1	4	
Ausgang	Analogausgänge	1	3	
	4 bis 20 mA, 0 bis 20 mA	•	•	
	0 bis 10 V, 2 bis 10 V	•	•	
	Relais	2	4	
	Transistorausgänge	1	3	
	2-Punkt, 3-Punkt	1	2	
	Grenzwert	2	4	
Kommunikation	Schnittstelle	Infrarot	•	•
		USB		• ¹⁾
		RS-232		• ¹⁾
		RS-485		• ¹⁾
	Protokoll	SSP (TROVIS-VIEW)	• ¹⁾	• ¹⁾
	Modbus RTU		• ¹⁾	
Versorgungsspannung	85 bis 264 V AC, 50/60 Hz		•	
	90 bis 250 V AC, 50/60 Hz	•		
	24 V AC/DC, 50/60 Hz	•	•	
Weitere Informationen, vgl. Typenblatt		▶ T 6493	▶ T 6495-2	
				

¹⁾ optional

Anwendungsbeispiele

Stellzylinderansteuerung in der Papier- und Druckindustrie

Das elektrische Signal eines Reglers, von SPS oder PLC (i) wird vom i/p-Umformer in ein pneumatisches Signal (p) umgewandelt. Dieses Drucksignal steuert einen Stellzylinder, der eine Rolle bewegt um das Papier auf einer bestimmten Spannung zu halten.

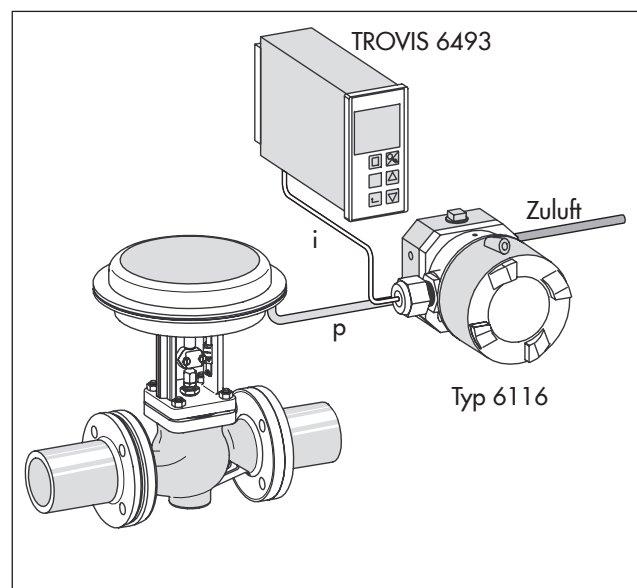


Ventilansteuerung

Ventile mit kleinen pneumatischen Antrieben können direkt mit einem i/p-Umformer angesteuert werden. Der i/p-Umformer erhält das elektrische Signal eines Reglers, von SPS oder PLC.

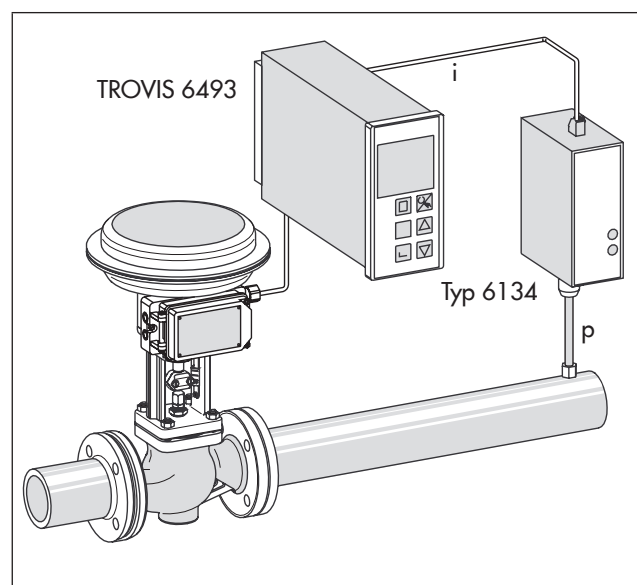
Ebenso kann man mit dem i/p-Umformer auch einen pneumatischen Stellungsregler ansteuern.

Feld- oder Industriegeräte können direkt an ein Ventil angebaut werden (Stangenanbau oder Anbau nach NAMUR).



Druckregelung

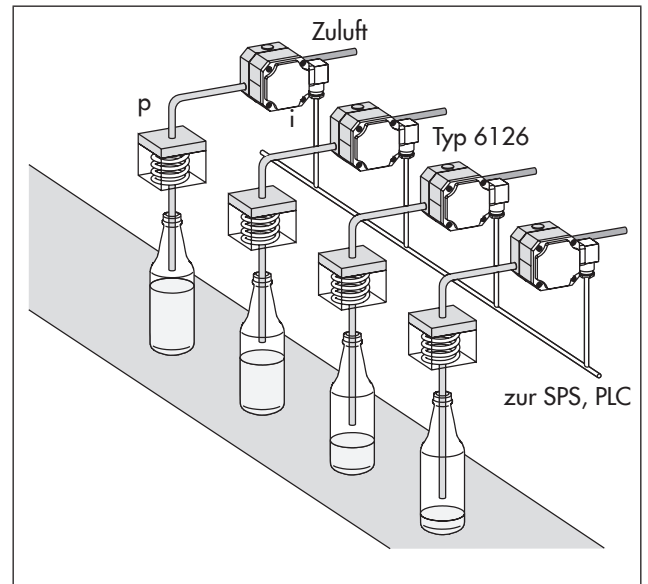
Der p/i-Umformer misst den Druck in der Rohrleitung und wandelt diesen in ein elektrisches Signal um. Im Regler wird daraus ein Stellsignal berechnet, welches über einen Stellungsregler das pneumatische Stellventil schließt oder öffnet.



Anwendungsbeispiele

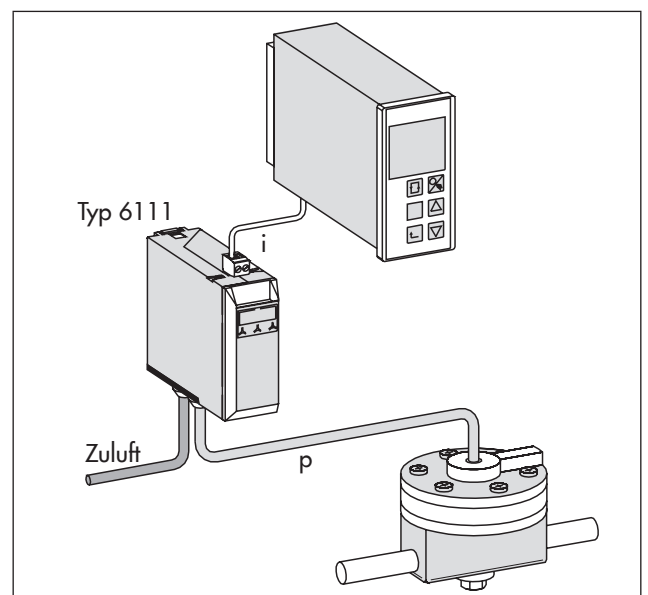
Abfüllung von Flüssigkeiten in der Getränkeindustrie und in Brauereien

Ein elektrisches Signal wird durch den i/p-Umformer in ein pneumatisches Signal umgewandelt. Dieses steuert Stellzylinder an, die Füllrohre je nach Füllstand unterschiedlich tief in die Flaschen einführen und dabei Getränke oder Reinigungsflüssigkeit einblasen.



Boosteransteuerung

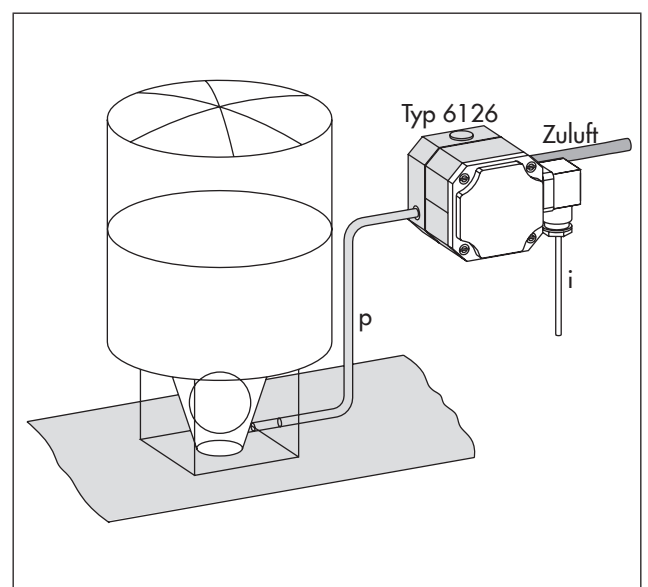
Booster verstärken den Volumenstrom von Druckluft. Sie können anstatt mit einem Handstellrad auch mit einem i/p-Umformer angesteuert werden, der ein elektrisches Signal von einem Regler, von SPS oder PLC erhält.



Auftragen von Kleber oder Leim

Leim oder Kleber soll auf verschiedene Unterlagen aufgetragen werden.

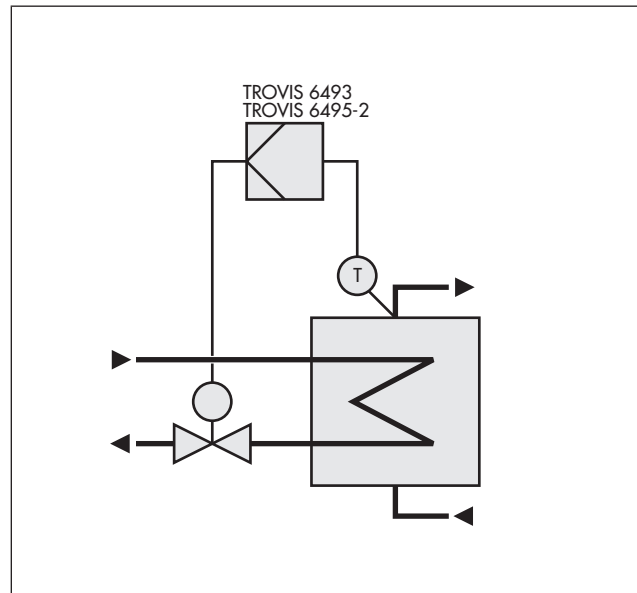
Je nach Geschwindigkeit des Fließbandes muss eine unterschiedliche Menge aufgetragen werden. Der i/p-Umformer erhält ein elektrisches Signal, welches sich mit der Geschwindigkeit ändert, und wandelt dieses in ein Drucksignal um. Dieser Druck veranlasst die Kugel eines Mengengebers, die Öffnung für den Kleber oder Leim angepasst freizugeben, und so einen gleichmäßigen Auftrag zu gewährleisten.



Anwendungsbeispiele

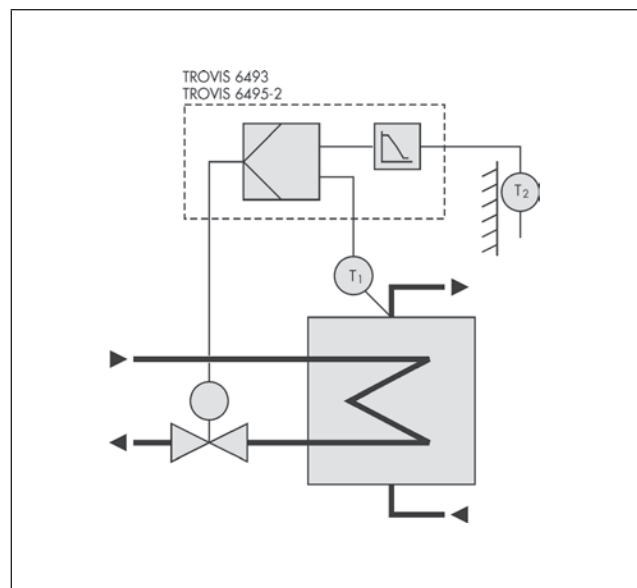
Regelung der Vorlauftemperatur eines Wärmetauschers

Der Regler TROVIS 6493 oder TROVIS 6495-2 erfasst die sekundärseitige Vorlauftemperatur T und steuert das primärseitige Stellventil so an, dass die Vorlauftemperatur ausgeregelt wird.



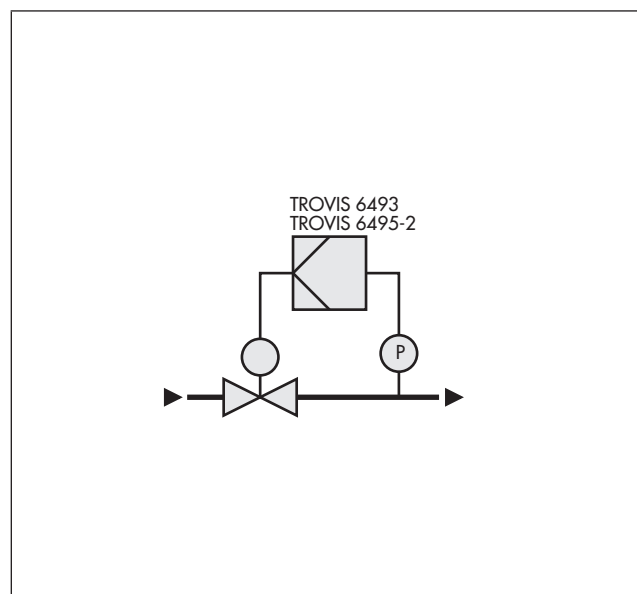
Außentemperaturgeführte Regelung der Vorlauftemperatur eines Wärmetauschers

Der Regler TROVIS 6493 oder TROVIS 6495-2 erfasst die sekundärseitige Vorlauftemperatur T_1 und steuert das primärseitige Stellventil so an, dass die Vorlauftemperatur ausgeregelt wird. Der Sollwert für die Vorlauftemperatur wird über die Außentemperatur T_2 mit einer einstellbaren Kennlinie vorgegeben.



Druckregelung

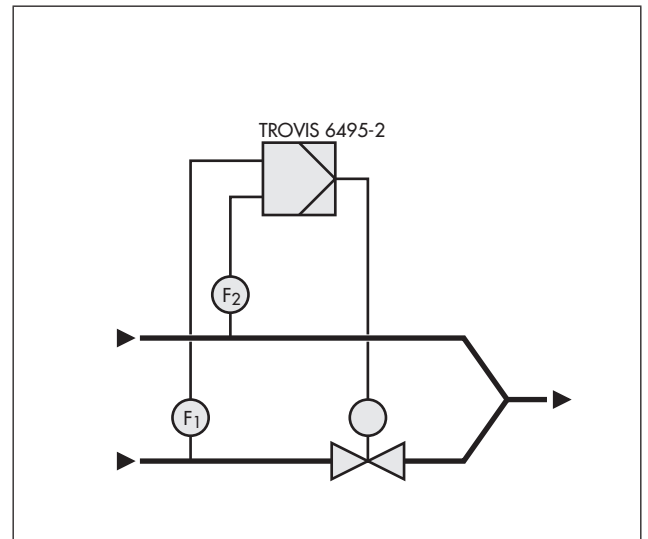
Der Regler TROVIS 6493 oder TROVIS 6495-2 erfasst über einen Drucksensor den Druck nach dem Stellventil und steuert das Stellventil so an, dass der Druck ausgeregelt wird.



Anwendungsbeispiele

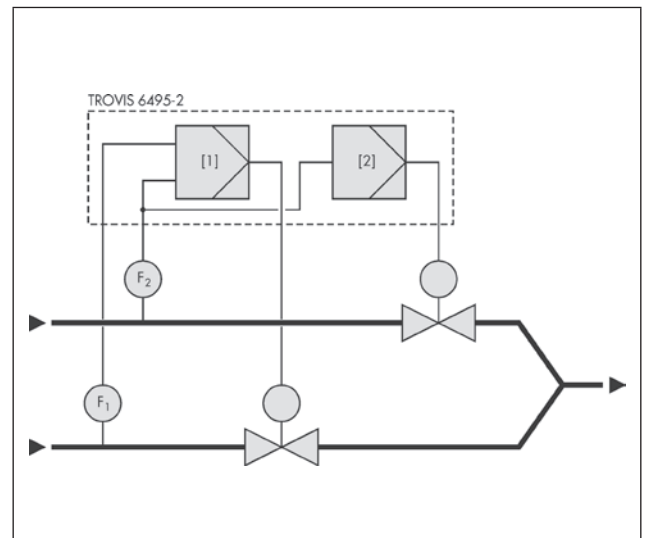
Regelung des Mischungsverhältnisses zweier Flüssigkeiten

Der Industrieregler TROVIS 6495-2 erfasst über zwei Durchflussmessumformer die Durchflüsse F_1 und F_2 und steuert das Stellventil für das beizumischende Medium 1 so an, dass das gewünschte Mischungsverhältnis F_1/F_2 ausgeregelt wird (Verhältnisregelung).



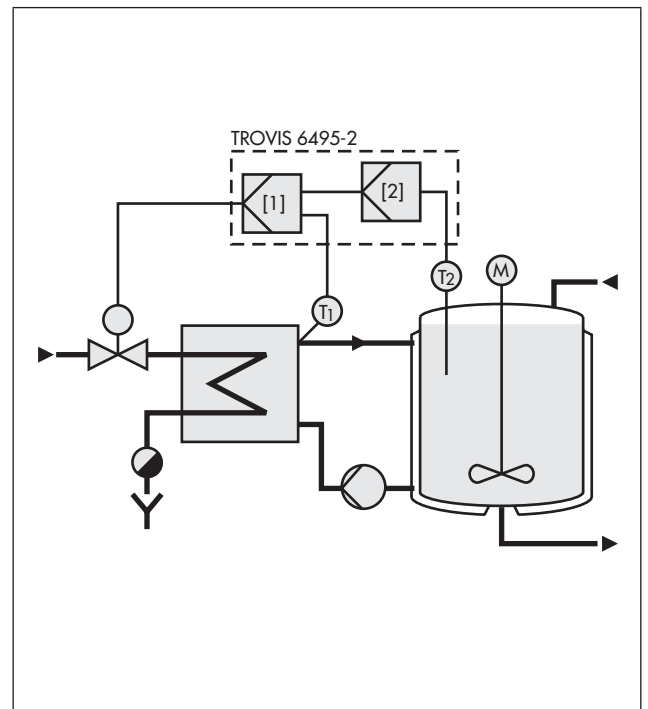
Regelung des Mischungsverhältnisses zweier Flüssigkeiten und Regelung des führenden Volumenstroms

Der Industrieregler TROVIS 6495-2 erfasst über zwei Durchflussmessumformer die Durchflüsse F_1 und F_2 . Der interne Regler [1] steuert das Stellventil für das beizumischende Medium 1 so an, dass das gewünschte Mischungsverhältnis F_1/F_2 ausgeregelt wird (Verhältnisregelung). Der interne Regler [2] steuert das Stellventil für Medium 2 so an, dass der gewünschte Durchfluss F_2 ausgeregelt wird.



Temperatur-Kaskadenregelung

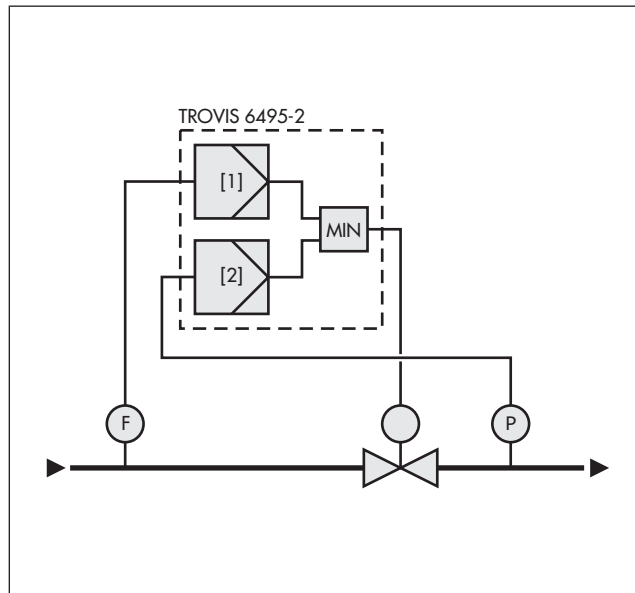
Der Industrieregler TROVIS 6495-2 regelt in Kaskadenregelung die Produkttemperatur im Kessel und begrenzt die Vorlauftemperatur des Wärmetauschers. Die Temperatur im Kessel wird vom Heizdampf über einen Wärmetauscher und einen Flüssigkeitsumlauf erzeugt. Der Führungsregler [2] erfasst die Produkttemperatur T_2 im Kessel und gibt seine Stellgröße als Sollwert für die Vorlauftemperatur an den Folgeregler [1]. Der Folgeregler [1] erfasst die Vorlauftemperatur T_1 des Wärmetauschers und steuert das Stellventil so an, dass die Vorlauf- und Produkttemperatur ausgeregelt werden. Um ein Überhitzen des Produktes zu vermeiden, wird der Sollwert für die Vorlauftemperatur auf einen maximalen Wert begrenzt. Außerdem lassen sich Druck- und Temperaturschwankungen im Dampfnetz wegen der wesentlich kleineren Verzögerungen im Wärmetauscher-Regelkreis durch den Folgeregler schnell ausregeln, lange bevor sie eine merkliche Temperaturänderung im Kessel hervorrufen. Dadurch wird die Regelgüte verbessert. Der Dampf-Wärmetauscher kann alternativ auch kondensatseitig mit der Kondensatanstauregelung geregelt werden. Hierbei sitzt das Stellventil in der Kondensatleitung anstatt in der Dampfleitung.



Anwendungsbeispiele

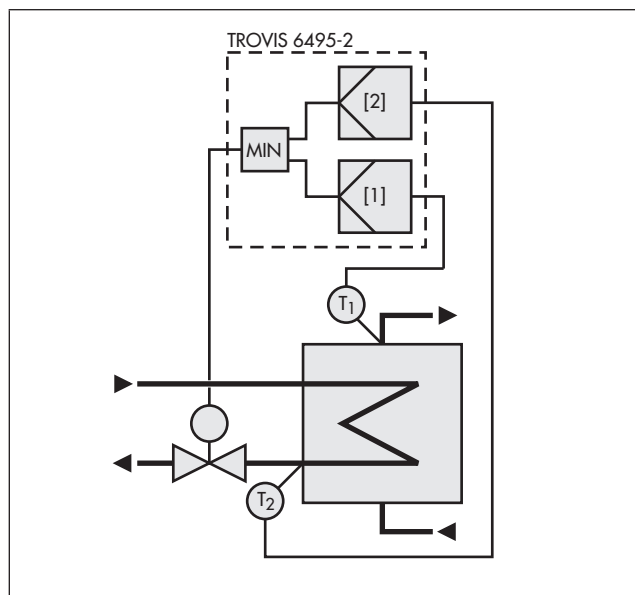
Durchflussregelung mit Druckbegrenzung

Der Industrieregler TROVIS 6495-2 regelt mit der Regelungsart Begrenzungsregelung den Durchfluss, ohne dass der Druck einen vorbestimmten Wert überschreitet. Hierbei wirken zwei interne Regler über eine Minimalauswahl auf das Stellventil. Regler [1] regelt den Durchfluss F und Regler [2] begrenzt (regelt) den Druck P auf einen maximalen Wert. Der Regler mit dem kleineren Stellwert übernimmt jeweils die Regelung. Ist Regler [1] im Eingriff, ist das Stellsignal von Regler [2] maximal um das einstellbare Begrenzungsband größer als von Regler [1]. Durch diese Begrenzung übernimmt Regler [2] die Regelung schneller, wenn der Druck überschritten wird.



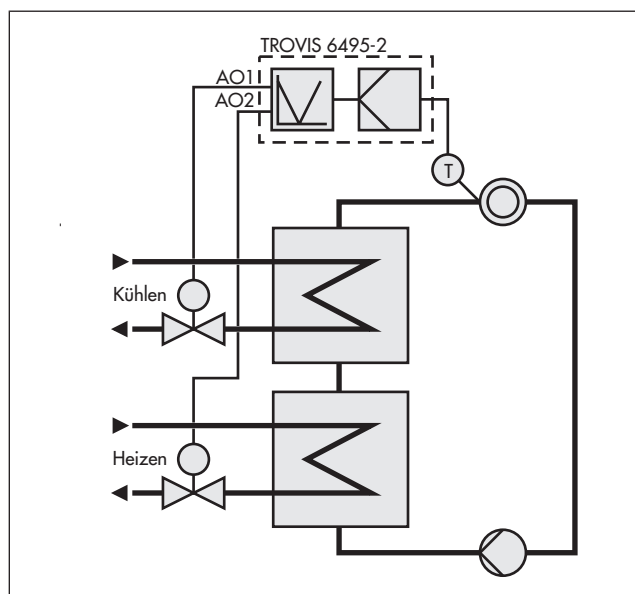
Vorlauftemperaturregelung mit Rücklauftemperaturbegrenzung

Der Industrieregler TROVIS 6495-2 regelt mit der Regelungsart Begrenzungsregelung die sekundärseitige Vorlauftemperatur des Wärmetauschers ohne dass die primärseitige Rücklauftemperatur einen vorbestimmten Wert überschreitet. Hierbei wirken zwei interne Regler über eine Minimalauswahl auf das Stellventil. Regler [1] regelt die Vorlauftemperatur T_1 und Regler [2] begrenzt (regelt) die Rücklauftemperatur T_2 auf einen maximalen Wert. Jeweils der Regler mit dem kleineren Stellwert übernimmt die Regelung. Ist Regler [1] im Eingriff, ist das Stellsignal von Regler [2] maximal um das einstellbare Begrenzungsband größer als von Regler [1]. Durch diese Begrenzung übernimmt Regler [2] die Regelung schneller, wenn die Rücklauftemperatur T_2 überschritten wird.



Temperaturregelung mit zwei Stellventilen für Heizen und Kühlen (Split-Range Regelung)

Der Industrieregler TROVIS 6495-2 erfasst die Kühlmitteltemperatur T einer Maschine und steuert über zwei Analogausgänge jeweils ein Stellventil für Heizen und ein Stellventil für Kühlen so an, dass die eingestellte Kühlmitteltemperatur ausgegeregelt wird. Bei der Split-Range-Regelung wird der Stellbereich abschnittsweise zwei Analogausgängen so zugeordnet, dass mit steigendem Stellsignal nacheinander das Kühlventil schließt und das Heizventil öffnet.



Ex-Schutz

Einige SAMSON-i/p-Umformer eignen sich auch für den Einsatz in explosionsgefährdeten Bereichen, wie sie häufig in der chemischen und petrochemischen Industrie vorkommen.

Wichtige Gesichtspunkte des Ex-Schutzes, die für solche Anwendungen relevant sind, werden im Folgenden erwähnt. Genaueres ist den genannten Normen zu entnehmen.

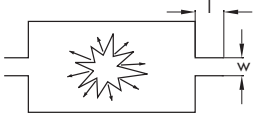
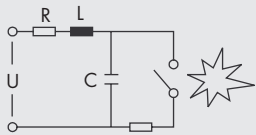
Zoneneinteilung

Mit der Zoneneinteilung wird die Explosionsgefahr in bestimmten Bereichen beurteilt. Je nach Zone sind dann entsprechende Ex-Schutz-Maßnahmen vorgeschrieben.

Zone	Kennzeichen	Beispiel
0	Gefährliche, explosionsfähige Atmosphären treten dauernd oder langzeitig auf.	Im Inneren von Reaktionsbehältern mit brennbaren Gasen.
1	Gefährliche, explosionsfähige Atmosphären treten gelegentlich auf.	Nähere Umgebung von Zone 0, näherer Bereich um nicht ausreichend dichte Stopfbuchsen.
2	Gefährliche, explosionsfähige Atmosphären treten selten und kurzzeitig (< 2 h) auf.	Bereiche, welche die Zonen 0 und 1 umgeben.

Zündschutzarten

Die Zündschutzarten beschreiben Maßnahmen zur Vermeidung von Zündquellen durch elektrische Betriebsmittel.

Zündschutzart	Grundprinzip	Norm, Vorschrift
d Druckfeste Kapselung 	Teile, die eine explosionsfähige Atmosphäre zünden können, sind in ein Gehäuse eingeschlossen, das bei einer Explosion im Inneren deren Druck aushält und eine Übertragung auf die explosionsfähige Umgebung verhindert. Druckfest gekapselte Geräte eignen sich für Zone 0, 1 und 2.	DIN EN 60079-1
i Eigensicherheit 	Eigensicher ist ein elektrisches Gerät dann, wenn alle Stromkreise eigensicher sind. Ein Stromkreis ist eigensicher, wenn er keine Funken oder thermische Effekte erzeugt, deren Energie ausreicht, eine explosionsfähige Atmosphäre zu zünden.	DIN EN 50020 VDE 0170/0171 Teil 7
Kategorie ia	Geräte dieser Kategorie eignen sich für Zone 0, 1 und 2. Zone 0 muss gesondert bescheinigt werden.	
Kategorie ib	Geräte dieser Kategorie eignen sich für Zone 1 und 2.	

Temperaturklassen

Die Temperaturklassen unterteilen elektrische Betriebsmittel nach der maximal zulässigen Oberflächentemperatur. Diese muss stets kleiner sein als die Zündtemperatur des explosionsfähigen Stoffs.

Temperaturklasse	Maximal zulässige Oberflächentemperatur der Betriebsmittel	Zündtemperatur der brennbaren Stoffe
T1	450 °C	> 450 °C
T2	300 °C	> 300 °C ≤ 450 °C
T3	200 °C	> 200 °C ≤ 300 °C
T4	135 °C	> 135 °C ≤ 200 °C
T5	100 °C	> 100 °C ≤ 135 °C
T6	85 °C	> 85 °C ≤ 100 °C

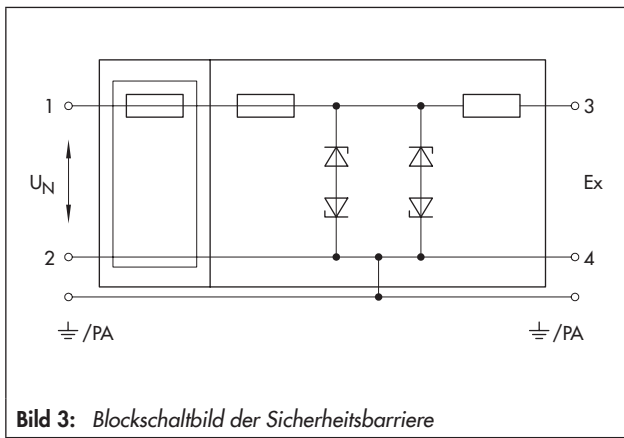


Bild 3: Blockschaltbild der Sicherheitsbarriere

Sicherheitsbarrieren

nach DIN EN 60079-0 und DIN EN 50020 Abschnitt 8

Sicherheitsbarrieren sind passive Netzwerke, die eigensichere und nicht eigensichere Stromkreise trennen ohne galvanische Trennung. Die Ausgangstromkreise der Sicherheitsbarrieren erfüllen die Anforderungen für Eigensicherheit „ia“ und „ib“. Sicherheitsbarrieren werden stets außerhalb des Ex-Bereichs montiert.

IP-Schutzarten

Der IP-Code kennzeichnet den Berührungs- und Fremdkörper-schutz sowie den Wasserschutz eines elektrischen Geräts. Er besteht aus zwei Kennziffern, deren Bedeutung in der folgenden Tabelle erläutert wird.

IP-Code	IP	6	5
Erste Kennziffer (0 bis 6) Berührungs- und Fremdkörperschutz			
Zweite Kennziffer (0 bis 8) Wasserschutz			

Kennziffer	Erste Kennziffer		Zweite Kennziffer
	Berührungsschutz	Fremdkörperschutz	Wasserschutz
0	Kein Schutz.	Kein Schutz.	Kein Schutz.
1	Schutz gegen Berührung mit dem Handrücken.	Schutz gegen Eindringen von Fremdkörpern > 50 mm.	Schutz gegen tropfendes Wasser.
2	Schutz gegen Berührung mit dem Finger.	Schutz gegen Eindringen von Fremdkörpern > 12,5 mm.	Schutz gegen tropfendes Wasser, wenn das Gerät bis zu 15 ° aus der Senkrechten gekippt ist.
3	Schutz gegen Berührung mit einem Werkzeug.	Schutz gegen Eindringen von Fremdkörpern > 2,5 mm.	Schutz gegen Sprühwasser, das bis zu einem Winkel von 60 ° zur Senkrechten auf das Gerät trifft.
4	Schutz gegen Berührung mit einem Draht.	Schutz gegen Eindringen von Fremdkörpern > 1,0 mm.	Schutz gegen Spritzwasser aus allen Richtungen.
5	Schutz gegen Berührung mit einem Draht.	Schutz gegen Staubablagerungen, die das Gerät beeinträchtigen könnten.	Schutz gegen einen Wasserstrahl aus allen Richtungen.
6	Schutz gegen Berührung mit einem Draht.	Staubdicht.	Schutz gegen einen starken Wasserstrahl aus allen Richtungen.
7	–	–	Schutz gegen Wasser während des Untertauchens bei genormten Zeit- und Druckbedingungen.
8	–	–	Schutz gegen Wasser bei dauerndem Untertauchen unter Bedingungen, die zwischen Hersteller und Anwender vereinbart werden.

Technische Änderungen vorbehalten.



SAMSON AG · MESS- UND REGELTECHNIK
 Weismüllerstraße 3 · 60314 Frankfurt am Main
 Telefon: 069 4009-0 · Telefax: 069 4009-1507
 Internet: <http://www.samson.de>

T 6000

2016-04-26