

Elektropneumatische Umformer für pneumatische Signale

p/i-Umformer Typ 6134

für Anschluss in Zweileitertechnik

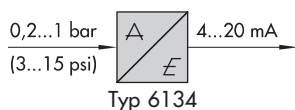
Anwendung

Geräte zur Umformung eines pneumatischen Signals in ein elektrisches Einheitssignal, insbesondere als Zwischenglieder zum Übergang von pneumatischen auf elektrische Mess-, Regel- oder Steuereinrichtungen.



p/i-Umformer sind Schnittstellen zwischen pneumatischen und elektrischen Mess- und Regelgeräten, z. B. um pneumatische Messumformer an elektrische Regler, Rechner oder Leitsysteme anzubinden.

Die Eingangsgröße ist ein pneumatisches Einheitssignal, die Ausgangsgröße ein elektrisches Einheitssignal.



Typ 6134 ist für den Anschluss in Zweileitertechnik ausgelegt und ist in den Ausführungen als Tragschienengerät und Feldgerät erhältlich.

Tragschienengerät

- Kompakte Bauweise
- Ausstattung mit einer oder zwei p/i-Umformereinheiten
- Potentiometer zur Nullpunkt- und Spannejustierung

Feldgerät

- Einsatz im explosionsgefährdeten Bereich in druckgekapselter (Ex d) oder eigensicherer (Ex ia) Ausführung nach ATEX
- Potentiometer zur Nullpunkt- und Spannejustierung
- Ausstattung mit Wandbefestigung
- Optionen:
 - Eingangsdruckmanometer, Bestell-Nr. 1400-8838
 - Rohrbefestigung für 2"-Rohre, Bestell-Nr. 1400-5656

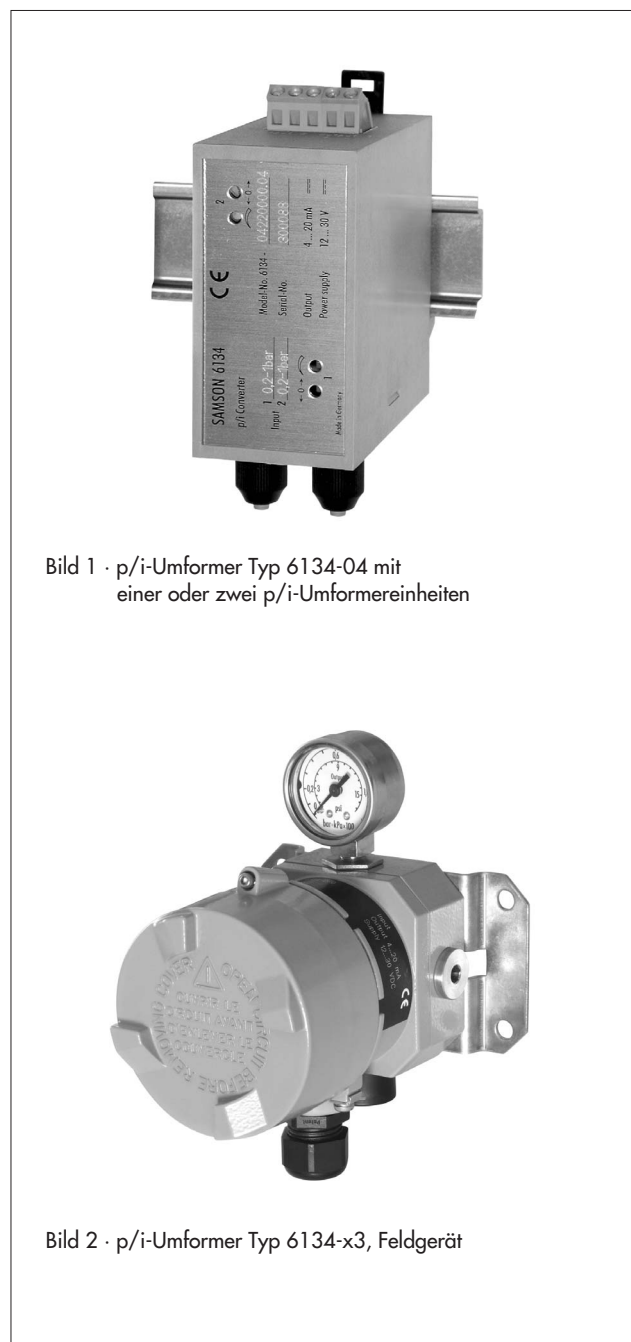


Bild 1 · p/i-Umformer Typ 6134-04 mit einer oder zwei p/i-Umformereinheiten

Bild 2 · p/i-Umformer Typ 6134-x3, Feldgerät

Wirkungsweise (Bild 3)

Der Druck p des pneumatischen Eingangssignals wird von einem kapazitiven keramischen Drucksensor (1) in ein elektrisches Gleichspannungssignal umgeformt.

Das druckproportionale Gleichspannungssignal wird im Messverstärker (3) auf einen definierten Pegel verstärkt. Messanfang und Messspanne können mit Potentiometern justiert werden.

Die Konstantspannungsquelle (2) übernimmt die Versorgung mit stabilisierter Gleichspannung. In den Ausgangsstromkreis können Regel- und Steuereinrichtungen eingeschaltet werden.

Ausgangskreis:

Im Zweileitersystem ist die maximal zulässige Bürde am Ausgang von Typ 6134:

$$U_B = U_S - U_A \quad R_B = U_B / 20 \text{ mA}$$

U_B maximal zulässige Bürdenspannung

R_B maximal zulässige Bürde

U_S Versorgungsspannung des Zweileiternetzes

U_A 12 V, Eigenspannungsbedarf Typ 6134

Beispiel: $U_S = 20 \text{ V DC}$

maximal zulässige Bürdenspannung: $U_B = 20 \text{ V} - 12 \text{ V} = 8 \text{ V}$

Bürde: $R_B = U_B / 20 \text{ mA} = 400 \Omega$
 $R_B = U_B / 4 \text{ mA} = 2000 \Omega$ } $R_B = 400 \text{ bis } 2000 \Omega$

Bestelltext

Bestell-Nr.	6134-	X	X	X	X	X	X	X	X
Ex-Schutz									
ohne	0								
⊕ II 2G EEx ia IIC T6 nach 94/9/EG	1	3							
⊕ II 2G EEx d IIC T6 nach 94/9/EG	2	3							
Ausführung									
Feldgerät		3	0						
Tragschienengerät									
mit einer p/i-Umformereinheit	0	4	1						
mit zwei p/i-Umformereinheiten	0	4	2						
Eingang									
0,2 bis 1 bar								1	
3 bis 15 psi								2	
Elektrischer Anschluss									
Tragschienengerät Schraubklemmen	0	4						0	
Feldgerät 1/2 - 14 NPT		3	0					1	
M20 x 1,5		3	0					2	
Pneumatischer Anschluss									
Schlauchanschluss	0	4						0	0
1/4 - 18 NPT		3	0					1	
ISO-228/1 - G 1/4		3	0					2	
Schutzart									
IP 20	0	4						0	0
IP 54		3	0					1	
IP 65		3	0					2	
Ausgangsdruck Manometer									
ohne									0
mit		3	0						1
Temperaturbereich									
$T_{\min} \geq -20 \text{ °C}$									0
$T_{\min} \geq -40 \text{ °C}$		3	0						1

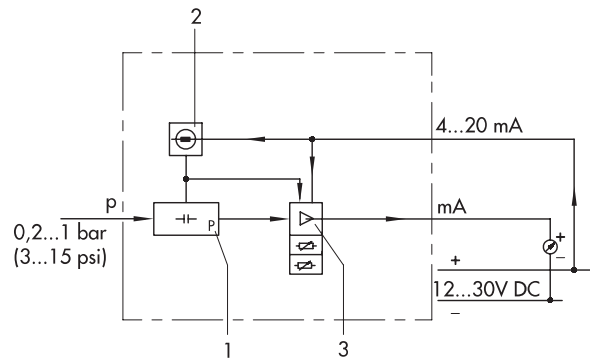


Bild 3 · Wirkbild des p/i-Umformers Typ 6134 für Anschluss in Zweileitertechnik

- p pneumatisches Eingangssignal
- 1 kapazitiver Aufnehmer für Druck
- 2 Konstantspannungsquelle
- 3 Messverstärker und Potentiometer zur Justierung der Messspanne (SPAN) und des Nullpunktes (ZERO)

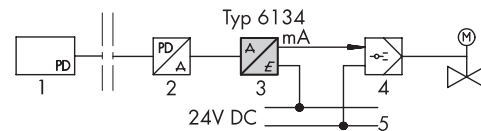


Bild 4 · Anwendungsbeispiel

- 1 Aufnehmer
- 2 pneumatischer Messumformer
- 3 p/i-Umformer
- 4 Regler
- 5 Zweileiternetz

Modernisierte Anlagen können weiterhin pneumatische Messumformer nutzen, indem diese durch Typ 6134 an die elektrischen Komponenten angebunden werden.

Technische Daten nach VDE/VDI 2191

p/i-Umformer	Typ	6134-04	6134-03, -13, -23
Ausführung		Tragschienenengerät	Feldgerät
Ex-Schutz nach ATEX (94/9/EG)		–	⊕ II 2G EEx ia IIC T6 · ⊕ II 2G EEx d IIC T6
p/i-Umformereinheit/Gerät		1 oder 2	1
Eingang		0,2 bis 1,0 bar (3 bis 15 psi), überlastbar bis 5 bar (72,5 psi)	
Ausgang		4 bis 20 mA ^{1), 2)}	
Zulässige Bürde bei 0 (4) bis 20 mA		$R_B = (U_S - 12 \text{ V}) / 20 \text{ mA}$; $U_S =$ minimale Versorgungsspannung	
Hilfsenergie		Zweileiternetz 24 V–, Spannungsbereich 12 bis 30 V– ^{1), 2)}	
Übertragungsverhalten			
Kennlinie		Ausgang linear zum Eingang	
Kennlinienabweichung		bei Grenzpunkteinstellung: $\leq 0,2 \%$ ³⁾	
Hysterese		vernachlässigbar	
Welligkeit des Ausgangssignals		$\leq 0,5 \%$ ³⁾	
Temperatureinfluss		für Nullpunkt und Spanne: $\leq 0,15 \%/10 \text{ K}$ ³⁾	
Hilfsenergieeinfluss		–	
Bürdeneinfluss		–	
EMV-Störaussendung		EN 61000-6-3	
EMV-Störfestigkeit		EN 61000-6-2	
Umgebungsbedingungen			
Schutzart DIN EN 60529		IP 20	IP 54/IP 65
Umgebungstemperatur		–20 bis 70 °C	ohne Ex-Schutz –20 bis 70 °C mit Ex-Schutz ²⁾ –20 bis 60 °C –40 bis 70 °C (nur mit IP 65) –40 bis 60 °C (nur mit IP 65)
Lagertemperatur		–40 bis 80 °C	–40 bis 80 °C
Anschlüsse und Montage			
Einbaulage		beliebig	Entlüftung nach unten
Pneumatischer Anschluss (Eingang)		Schlauchanschluss für Schlauch 4 x 1 mm, (Außen- Ø 6 mm)	2 x Gewindeloch (Nutzung wahlweise links oder rechts): ISO 228/1 - G ¼ oder ¼ - 18 NPT
Elektrischer Anschluss (Ausgang)		Anschlussklemmen für Leitungen 2 bis 2,5 mm ² starre Leitungen: 0,2 bis 4 mm ² flexible Leitungen: 0,2 bis 2,5 mm ²	Innengewinde: M20 x 1,5 oder ½ - 14 NPT, Intern: Anschlussklemmen für Leitungen 2 bis 2,5 mm ² starre Leitungen: 0,2 bis 4 mm ² flexible Leitungen: 0,2 bis 2,5 mm ²
Montage		Hutschiene 35 mm breit, DIN EN 60715	Wandbefestigung ⁴⁾ 1400-8837 oder Rohrbefestigung für 2"-Rohre, 1400-5656
Gewicht		1 Umformereinheit: 0,225 kg 2 Umformereinheiten: 0,285 kg	1,005 kg

1) Typ 6134-13: eigensicherer Stromkreis

2) Einzelheiten (elektrische Daten, Anschlussbedingungen usw.) siehe Baumusterprüfbescheinigung

3) Fehlerangaben bezogen auf die Ausgangsspanne

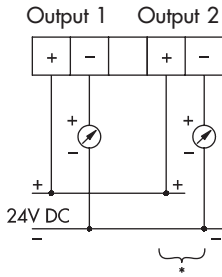
4) Im Lieferumfang enthalten.

Zusammenstellung der erteilten Ex-Zulassungen

Zulassungstyp	Zulassungsnummer	Datum	Bemerkungen
für Typ 6134-1			
EG-Baumusterprüfbescheinigung	PTB 04 ATEX 2023	19.03.2004	⊕ II 2 G EEx ia IIC T6
für Typ 6134-2			
EG-Baumusterprüfbescheinigung	PTB 03 ATEX 1214	06.11.2003	⊕ II 2 G EEx d IIC T6

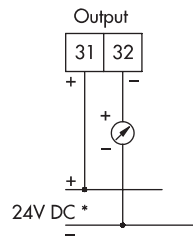
Elektrischer Anschluss

Anschluss in Zweileitertechnik:



Tragschienengerät

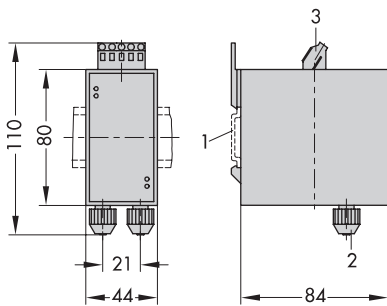
* nur bei Geräten mit zweiter p/i-Umformereinheit belegt



Feldgerät

* bei Ex-Ausführungen (Ex ia) eigensicherer Stromkreis (siehe Baumusterprüfbescheinigung)

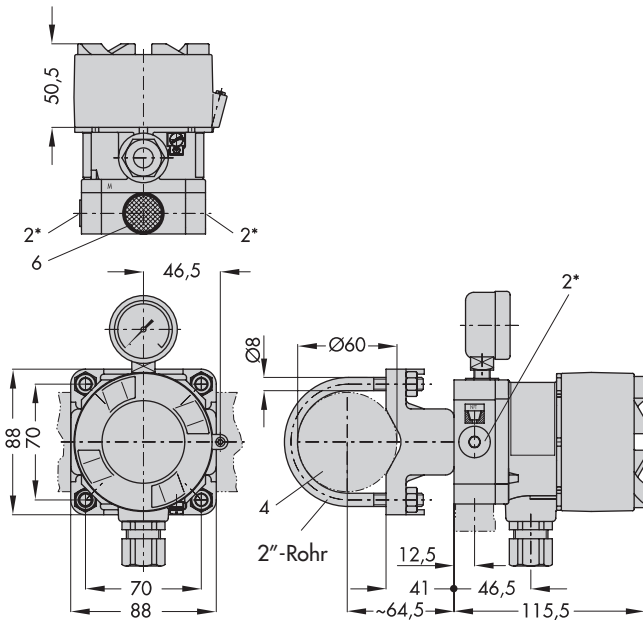
Maße in mm



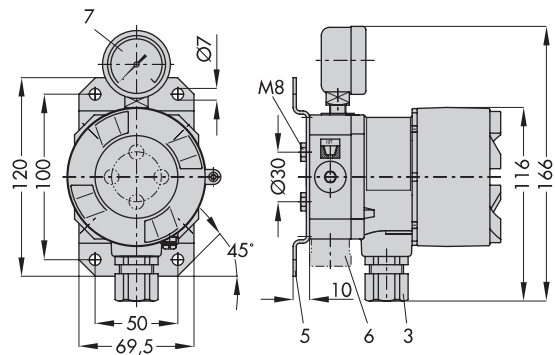
Tragschienengerät

- 1 Hutschiene
- 2 Pneumatischer Anschluss (Eingang)
- 3 Elektrischer Anschluss (Ausgang)
- 4 Rohrbefestigung (Bestell-Nr. 1400-5656)
- 5 Wandbefestigung
- 6 Entlüftung IP 54/IP 65
- 7 Manometer (Bestell-Nr. 1400-8838)

* Nutzung wahlweise links oder rechts



Feldgerät · Rohrmontage (2''-Rohre)



Feldgerät · Wandmontage