

Prozessregelstationen TROVIS 6412 und 6442

für Tafelbau (Frontrahmen 72 x 144 mm (2,83 x 5,67 in))
oder 19"-Einschubtechnik

Anwendung

Mikroprozessorgesteuerte Prozessregelstationen zur Automatisierung industrieller und verfahrenstechnischer Anlagen, die sich sowohl zum Aufbau einfacher Regelkreise als auch für komplexe Regelungsaufgaben eignen.



Fest gespeicherte Funktionsblöcke gestatten dem Anwender, vorkonfigurierte Regelschaltungen und verschiedene Funktionen durch die Konfigurierung und Parametrierung festzulegen.

Die Prozessregelstationen werden direkt am Gerät mit den frontseitigen Tasten konfiguriert und parametrierbar. Ein optionales Programm ermöglicht die Konfigurierung und Parametrierung mit einem PC. Außerdem lassen sich Daten auch mit einem Konfigurier- und Parametrierstift (COPA-Stift) in die Geräte übertragen.

Für den Einsatz in einem Leitsystem können die Prozessregelstationen mit einer seriellen Schnittstelle ausgestattet werden.

Besondere Merkmale

Vorkonfigurierte Regelschaltungen:

- Festwertregelung für Ein- oder Mehrkomponentenregelung
- Folgeregung, wahlweise mit Intern-/Extern-Umschaltung
- Gleichlaufregelung
- Verhältnisregelung mit Intern-/Extern-Umschaltung
- Kaskadenregelung (Führungs- und Folgeregung)

Weitere Funktionen sind unter anderem:

- Filterung, Radizierung und Funktionalisierung von Eingangsgrößen
- Verknüpfen von Eingangsgrößen (Addition, Subtraktion, Multiplikation, Mittelwertbildung, Vergleich, Verhältnis)
- Betrieb mit zwei Führungsgrößen
- Führungsgrößenrampe und Stellgrößenrampe
- wahlweise lineare und nichtlineare Regelalgorithmen sowie Kompensationsalgorithmen
- Stellsignalbegrenzung (fest, gleitend oder durch eine Eingangsgröße)
- Split-range-Betrieb
- Definition von Anlauf- und Wiederanlaufbedingungen, Grenzwertmeldungen
- Adaption der Regelparameter oder Regelparametersteuerung durch externes Signal
- Auswahlregelung (Begrenzungsregelung)

Ausführungen

TROVIS

Tafelbaugerät

Einschubgerät

64□2

1

4



Bild 1 · Prozessregelstation TROVIS 6412 (Tafelbaugerät)



Bild 2 · Prozessregelstation TROVIS 6442 (Einschubgerät)

Ein- und Ausgänge (Bild 3)

Für die Prozessregelstationen gibt es drei verschiedene Eingangskarten mit drei oder vier analogen Eingängen wahlweise für Strom- und Spannungseinheitssignale, Widerstandsferngeber sowie für Pt 100-Temperaturfühler oder Messumformerspeisung (s. Tabelle Technische Daten). Außerdem hat jedes Gerät drei Binäreingänge.

Auf der Frontplatte ist ein Anschluss der im Gerät vorhandenen seriellen Schnittstelle (Bild 4, 12) für die Aufnahme eines COPA-Stiftes oder eines speziellen COPA-Adapters mit PC.

Zusätzlich kann wahlweise eine serielle Schnittstelle RS-485 in die Prozessregelstationen integriert werden.

Ausgangsseitig stehen ein stetiger Stellausgang, ein Zweipunkt-/Dreipunktausgang und ein Binärausgang für Störmeldungen zur Verfügung.

Auf Wunsch lassen sich die Funktionen der Prozessregelstationen mit einem weiteren stetigen Stellausgang, einem Analogausgang, zwei Grenzwertrelais und zwei Binärausgängen erweitern.

Bedienung der Prozessregelstationen (Bild 4)

Die Bedienung der Prozessregelstationen gliedert sich in drei Hauptebenen: Betriebs-, Parameter- und Konfigurierenebene.

Daneben gibt es weitere Ebenen für die Anzeige aller Ein- und Ausgangsgrößen in Absolutwerten, die Adaption der Regelparameter, die Einstellung der seriellen Schnittstelle RS-485, die Anzeige der analogen Eingangsgrößen in normierter Form, die Anzeige der Firmwarenummern von der Prozessregelstation und der seriellen Schnittstelle, das Einstellen der Schlüsselzahlen für Parameter- und Konfigurierenebene, das Rücksetzen auf Werkseinstellung und eine Ebene zur Überprüfung des gesamten Anzeigefeldes.

Mit den Tasten (1 bis 8) können alle Ebenen direkt am Gerät bedient werden. Alle Tasten können auch verriegelt werden.

Betriebsebene

In dieser Ebene befindet sich die Prozessregelstation im normalen Regelbetrieb. Im Flüssigkristallanzeigefeld (10) werden die Werte der Führungsgröße und der Regelgröße digital angezeigt. Die Regeldifferenz und die Stellgröße sind mit Balkenanzeigen dargestellt. Weitere Funktionen der Betriebsebene sind z. B. Wert der Führungsgröße verändern, Handbedienung des angeschlossenen Stellgerätes, Öffnen der Kaskade bei Kaskadenregelung.

Parameterebene

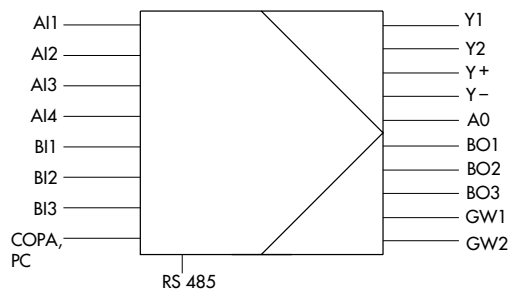
In dieser Ebene werden alle Parameter (Regelparameter, Stellzeiten, Konstanten) numerisch festgelegt, die durch die Konfigurierung vorgegeben sind. Sie werden in der Flüssigkristallanzeige dargestellt.

Die Parameterebene kann durch eine Schlüsselzahl oder softwaremäßig gesichert werden.

Konfigurierenebene

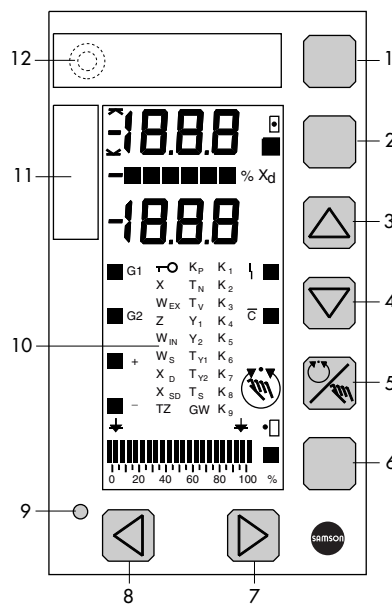
In dieser Ebene wird die Prozessregelstation für die geforderte Regelaufgabe eingerichtet. Dazu müssen maximal 59 Konfigurierblöcke ausgewählt und eingestellt werden. Die ausgewählten Konfigurierblöcke legen die in der Parameterebene einstellbaren Parameter fest.

Die Konfigurierenebene kann durch eine Schlüsselzahl, durch ein externes Signal oder softwaremäßig gesichert werden.



Ai	Analogeingang	Y	Stellausgang
bi	Binäreingang	Ao	Analogausgang
COPA	Konfigurier- und Parametrierstift	bo	Binärausgang
PC	Personalcomputer	G	Grenzwertrelais

Bild 3 · Ausstattung



- | | | | |
|---|--|----|---|
| 1 | Anzeige- und Aktivierungstaste für alle Ebenen | 7 | Taste zur Vergrößerung des Stellgrößenwertes |
| 2 | Umschalt-Taste WEX/WIN oder Öffnen/Schließen der Kaskade | 8 | Taste zur Verkleinerung des Stellgrößenwertes |
| 3 | Cursor-Taste zur Vergrößerung von Werten (Führungsgröße, Parameterwerte, Konfigurierblöcke) | 9 | Anzeige von Messbereichsüber- oder unterschreitungen, Störungen |
| 4 | Cursor-Taste zur Verkleinerung von Werten | 10 | Flüssigkristallanzeigefeld mit Anzeigen für die Führungs- und die Regelgröße; die Parameter; Balkendiagrammen für die Regelabweichung und die Stellgröße; verschiedene Ein-Aus-Anzeigen |
| 5 | Hand-/Automatik-Taste | 11 | Auswechselbares Schild |
| 6 | Rückstell-Taste zur Umschaltung in die Betriebsebene der Führungsgrößenanzeige auf Stellgröße oder zur Aufhebung des Regleranlaufes nach Netzausfall | 12 | Anschluss für COPA-Stift oder PC |

Bild 4 · Anzeige- und Bedienelemente

Technische Daten

Eingänge		Eingangskarte 1	Eingangskarte 2	Eingangskarte 3
Eingang 1		mA-, V-Eingang, Widerstandsferngeber, MU-Speisung	Pt 100-Temperaturfühler in 2-/3- oder 4-Leiter-Schaltung	
Eingang 2		mA-, V-Eingang, MU-Speisung		Pt 100-Temperaturfühler in 2-/3- oder 4-Leiter-Schaltung
Eingang 3		mA- oder V-Eingang	mA-, V-Eingang, MU-Speisung	entfällt
Eingang 4		mA-, V-Eingang oder Widerstandsferngeber		mA-, V-Eingang, Widerstandsferngeber, MU-Speisung
mA- oder V-Eingang	Messbereiche	4(0) bis 20 mA oder 2(0) bis 10 V; 0,2(0) bis 1 V; 1(0) bis 5 V		
	Messbereichsumschaltung	Lötbrücken		
	maximal zulässige Werte	Strom ± 50 mA, Spannung ± 25 V		
	Innenwiderstand	Strom $R_i = 50 \Omega$; Spannung $R_i = 200 \text{ k}\Omega$		
	zulässige Gleichtaktspannung	0 bis 10 V		
	Fehler	Nullpunkt $< 0,2 \%$, Spanne $< 0,2 \%$, Linearität $< 0,2 \%$		
	Temperatureinfluss	Nullpunkt $< 0,1 \%/10 \text{ K}$; Spanne $< 0,1 \%/10 \text{ K}$		
Pt 100-Temperaturfühler	Messbereiche ¹⁾	-50 bis 100 °C 0 bis 200 °C 100 bis 600 °C		
	Messbereichsumschaltung	Lötbrücke und Konfiguration		
	Leitungswiderstände	Zweileiter $R_{L1} + R_{L2} < 10 \Omega$, Dreileiter $R_{L1} = R_{L2} = R_{L3} < 50 \Omega$, Vierleiter je $R_L < 100 \Omega$		
	Fehler	Nullpunkt $< 0,2 \%$, Verstärkung $< 0,2 \%$ Linearität $< 0,2 \%$		
	Temperatureinfluss	Nullpunkt $< 0,2 \%/10 \text{ K}$; Spanne $< 0,2 \%/10 \text{ K}$		
Widerstandsferngeber	Messbereich	0 bis 1 k Ω , $\pm 100 \Omega$, Dreileiter		
	Leitungswiderstände	je $R_L < 10 \Omega$		
	Fehler	Nullpunkt $< 0,2 \%$, Verstärkung $< 0,2 \%$		
	Temperatureinfluss	Nullpunkt $< 0,1 \%/10 \text{ K}$; Verstärkung $< 0,2 \%/10 \text{ K}$		
Messumformerspeisung (MU-Speisung)		16 bis 23 V, maximal 50 mA, kurzzeitig kurzschlussfest		
Binäreingänge		3 Binäreingänge, Schaltkontakt (Belastung 36 V DC, ca. 3 mA) oder externe Schaltspannung (24 V DC, $\pm 30 \%$, maximal 6 mA), Auswahl über Lötbrücke		
Ausgänge				
stetiger Stellausgang	Signalbereich	4(0) bis 20 mA, zulässige Bürde $< 750 \Omega$ oder 2(0) bis 10 V, zulässige Bürde $> 3 \text{ k}\Omega$		
	Aussteuerbereich	-10 bis 110 %		
	Fehler	Nullpunkt $< 0,3 \%$, Nennendwert $< 0,3 \%$, Linearität $< 0,3 \%$		
	Temperatureinfluss	Nullpunkt $< 0,1 \%/10 \text{ K}$; Nennendwert $< 0,1 \%/10 \text{ K}$		
schaltender Ausgang		1 Zweipunkt- oder Dreipunktausgang, 250 V AC (1 A AC, $\cos \varphi = 1$)		
Binärausgang (BO 3)		galvanisch getrennter Transistorausgang, $U_{\min} = 3 \text{ V DC}$, $U_{\max} = 42 \text{ V DC}$, $I_{\max} = 30 \text{ mA DC}$		
Optionen	Stellausgang	1 zweiter stetiger Stellausgang für Split-range-Betrieb; Signalbereich, Aussteuerbereich, Fehler und Temperatureinfluss wie erster stetiger Stellausgang s. o.		
	Analogausgang	4(0) bis 20 mA, zulässige Bürde $< 750 \Omega$ oder 2(0) bis 10 V oder -10 bis 10 V, zulässige Bürde $> 3 \text{ k}\Omega$ Fehler und Temperatureinfluss wie erster stetiger Stellausgang s. o.		
	Grenzwertrelais	2 Relais, potentialfreie Kontakte, maximal 250 V AC (1 A AC, $\cos \varphi = 1$) oder maximal 250 V DC (0,1 A DC)		
	Binärausgänge	2; potentialfreie Kontakte; maximal 42 V AC (0,1 A AC); 42 V DC (0,05 A DC)		

Schnittstellen		
Serielle Schnittstelle frontseitig		RS-232 in Verbindung mit COPA-Adapter
	Übertragungsprotokoll	SAMSON Protokoll 6482
	Teilnehmerzahl	1
	Leitungslänge	< 2 m
	Übertragbare Daten	Konfigurierung, Parametrierung
COPA-Stift		Schreib- und Lesestift zur Übertragung der Konfigurierung und Parametrierung auf oder von der Prozessregelstation über die frontseitige Schnittstelle
Serielle Schnittstelle RS-485 (Option)	Übertragungsprotokoll	Modbus RTU 584
	Datenübertragung	asynchron, halbduplex, 4-Leiter oder 2-Leiter
	Zeichenformat	RTU (8 bit), 1 Startbit, 8 Datenbits, 1(2) Stoppbit(s), wahlweise Paritätsbit
	Übertragungsrate	300 bis 19200 bit/s
	Anzahl adressierbarer Stationen	246
	Teilnehmerzahl	32 (erweiterbar mit Repeater)
	Leitungslänge	< 1200 m, mit Repeater maximal 4800 m
	Übertragbare Daten	Konfigurierung, Parameter, Betriebszustand, Prozessgrößen, Fehlermeldungen
Allgemeine Angaben		
Anzeigen	Ablesewinkel	allseitig lesbares, kontrastreiches und beleuchtetes Flüssigkristallanzeigefeld
	Anzeigen	3½stellige Führungsgrößenanzeige und 3½stellige Regelgrößenanzeige; Balkenanzeigen für Regelabweichung und Stellgröße; Punktanzeigen für Bereichsüber- und -unterschreitung, Grenzwertmeldungen, Handbetrieb, Störungen usw.; Anzeige der Parameter (nur in der Parameterebene)
Konfigurierung		festgespeicherte Funktionsblöcke für Festwertregelung, Folgeregelung mit oder ohne Intern-/ Extern-Umschaltung, Kaskadenregelung, Gleichlaufregelung, Verhältnisregelung, SPC-Regelung, Begrenzungsregelung, DDC-Backup-Festwertregelung über Binärkontakt
Hilfsenergie		230 V AC (200 bis 250 V AC), 120 V AC (102 bis 132 V AC), 24 V AC (21,5 bis 26,5 V AC), Option 24 V DC (19 bis 34 V DC); 48 bis 62 Hz
Leistungsaufnahme		ca. 18 VA
Temperaturbereich		0 bis 50 °C (Betrieb), -20 bis 70 °C (Transport und Lagerung)
Schutzart		Tafeleinbaugerät: Front IP 54, Gehäuse IP 30, Klemmen IP 00; Einschubgerät: IP 00
Überspannungskategorie		II
Verschmutzungsgrad		2
Aufbau und Prüfung nach		EN 61010, Ausgabe 3.94
elektrischer Anschluss	Funktionserde	Tafeleinbaugerät: am Gehäuse mit Cu-Litze > 2,5 mm ² ; Einschubgerät: Steckverbinder Bauform F (DIN 41612), Cu-Litze > 2,5 mm ²
	Netzspannung und Prozesssignale	Tafeleinbaugerät: Schraubklemmen 1,5 mm ² ; Einschubgerät: zwei Steckverbinder Bauform F (DIN 41612), Löt- oder Crimptechnik
Gesamtverzögerungszeit ²⁾		ca. 100 ms
Auflösung		Eingang und Ausgang ca. 11 bit
Maße		s. Bild 6 bis 8
Gewicht		Tafeleinbaugerät ca. 1,9 kg; Einschubgerät ca. 1 kg

¹⁾ Sondermessbereiche auf Anfrage

²⁾ abhängig von der Anzahl der konfigurierten Funktionen

Frontseitige Schnittstelle (Bild 5)

Diese Schnittstelle erlaubt dem Anwender, mit einem PC und einem speziellen Konfigurier- und Parametrier-Adapter (COPA-Adapter, Bestell-Nr. 1170-1141) oder mit einem COPA-Stift (Bestell-Nr. 1170-1142) die Prozessregelstation zu konfigurieren und zu parametrieren.

Bei Anschluss eines PC's kann die Prozessregelstation mit dem menügeführten Softwareprogramm TROVIS 6482 konfiguriert und parametrier werden. Dieses Programm ist eine komfortable MS Windows-Applikation, die neben dem Konfigurieren und Parametrieren der Prozessregelstation weitere Funktionen zur Dokumentation des Gerätes enthält.

Die Software kann im Internet unter <http://www.samson.de> heruntergeladen werden.

Mit dem COPA-Stift können die eingestellten Daten für die Parameter und die Konfigurierung aus der Prozessregelstation ausgelesen oder eingelesen werden. Sie bleiben im COPA-Stift bis zum nächsten Überschreiben erhalten. Auf diese Weise lässt sich der Dateninhalt der Prozessregelstation auch vor Ort sehr einfach duplizieren oder archivieren.

Kommunikation mit einer Leitstation

Die Hardware der wahlweise integrierbaren seriellen Schnittstelle erfüllt die Festlegungen der RS-485 (RS=Recommended Standard nach EIA).

Die Daten können bis zu einer Entfernung von 1200 m übertragen werden. Sollen größere Strecken überbrückt werden, müssen je nach Anzahl der angeschlossenen Geräte und der Leitungslänge Repeater zwischengeschaltet werden.

Die Kopplung mit der Leitstation erfordert die Zwischenschaltung eines Schnittstellenconverters RS-485/RS-232.

Die Kommunikation mit den Prozessregelstationen TROVIS 6412 bzw. 6442 erfolgt nach dem Master-Slave-Prinzip und basiert auf dem Modbus RTU-Protokoll. Alle an den Bus gekoppelten Geräte werden zyklisch abgefragt und senden ihre Antwort unmittelbar nach der Abfrage an die Leitstation zurück.

Das Bedienen und Beobachten mit der Leitstation bietet dem Anwender ein Höchstmaß an Transparenz und eine sichere Prozessführung, die durch den Einsatz von frei konfigurierbarer Prozessgrafik noch weiter unterstützt werden können:

- Anzeige von Prozessdaten (digital, analog)
- Trendverläufe
- Einblenden von Betriebs- und Störmeldungen
- Prozessvisualisierung durch freie Vektorgrafik
- Archivieren von Prozessdaten

Ein standardisiertes Datenformat gestattet die Weiterverarbeitung der Prozessdaten mit einer Vielzahl von Datenbank- und Tabellenkalkulationsprogrammen.

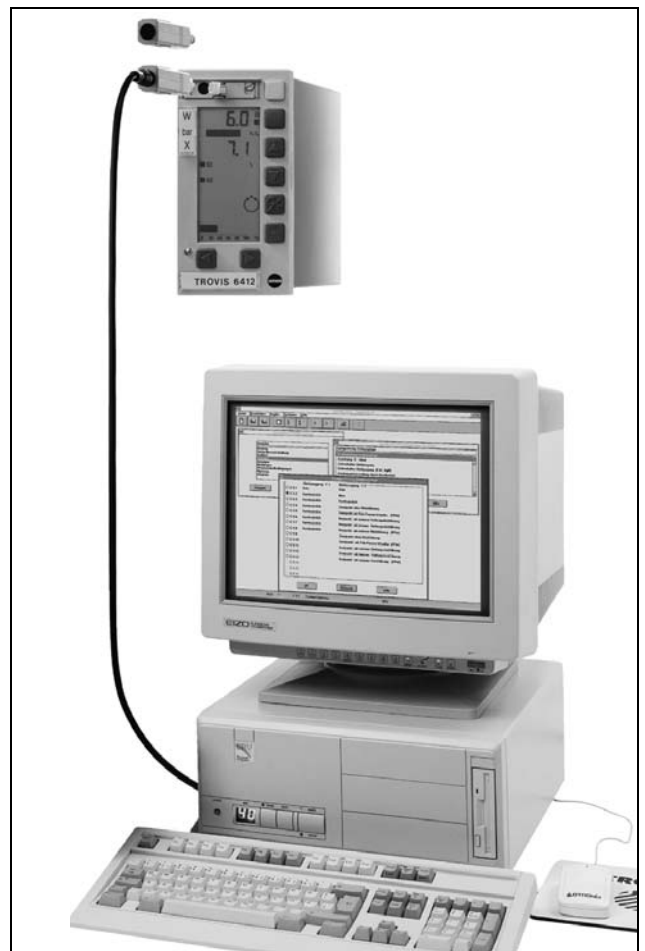
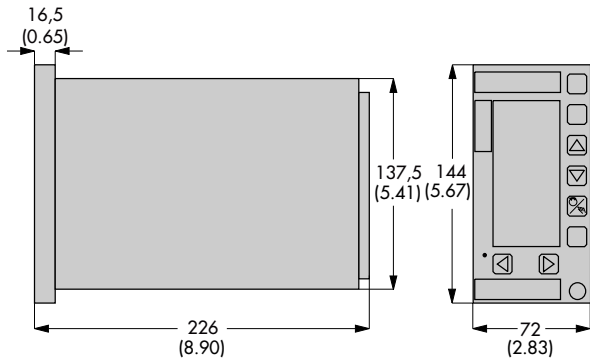


Bild 5 · Kommunikation über die frontseitige Schnittstelle

Maße in mm (inch)



Tafelausschnitt $68^{+0,7} \times 138^{+1,0}$ ($2.68^{+0.02} \times 5.43^{+0.04}$)

Bild 6 · Prozessregelstation TROVIS 6412 (Tafeleinbaugerät)

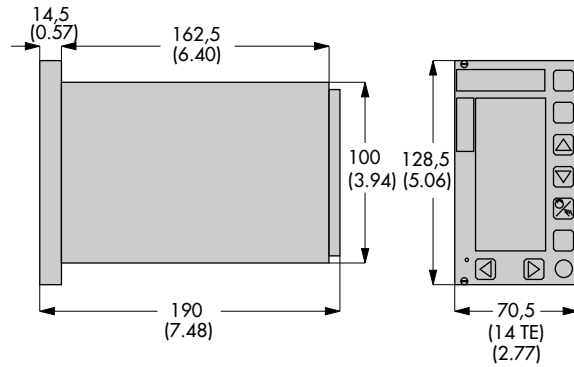


Bild 7 · Prozessregelstation TROVIS 6442 (Einschubgerät)

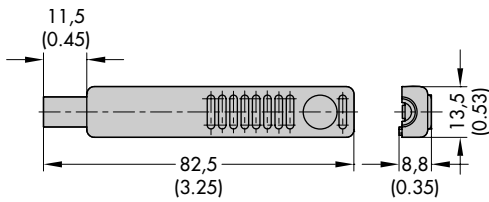


Bild 8 · COPA-Stift

Einbau

Tafeleinbaugerät TROVIS 6412 mit zwei Befestigungselementen C nach DIN 43835 zur Befestigung in einer Schalttafel

Einschubgerät TROVIS 6442 für 19"-Baugruppenträger

Bestelltext

Prozessregelstation TROVIS 6412/6442

Eingangskarte 1/2/3

Hilfsenergie 230/120/24 V AC/24 V DC

mit/ohne serielle Schnittstelle RS-485

COPA-Stift, Bestell-Nr. 1170-1142

COPA-Adapter, Bestell-Nr. 1170-1141