

Anzeigende pneumatische Messwerkregler für Temperatur mit Kapillarrohrfühler Typ 3430

Reglerstation Typ 3432 Messumformerbaustein Typ 3436

Anwendung

Temperaturregler in verfahrenstechnischen und industriellen Anlagen für flüssige, gas- und dampfförmige Messstoffe · Messbereiche von -40 bis $+300$ °C



Der Regler erfasst die Temperatur des Messstoffes direkt, zeigt den Betriebswert an, vergleicht die Messgröße mit dem Sollwert und steuert ein pneumatisches Stellsignal von 0,2 bis 1,0 bar oder 3 bis 15 psi aus. Die benötigte Hilfsenergie ist ein Zuluftdruck von 1,4 bar oder 20 psi oder ein Betriebsluftdruck von 2,0 bis 12 bar (30 bis 180 psi).

Die Regler bestehen aus einer Reglerstation, einem den örtlichen Verhältnissen entsprechenden Reglerbaustein und einem dem Temperatur-Sollwert zugeordneten Messumformerbaustein mit Kapillarrohr-Fühler.

Charakteristische Merkmale

- Regler und Stellgerät bilden eine servicefreundliche und kostengünstige Automatisierungseinrichtungen zum direkten Erfassen der zu regelnden Temperatur
- Sollwert, Istwert, Regelabweichung und Stelldruck auf einen Blick erkennen; alle benötigten Einsteller und Schalter von vorne zu bedienen
- Ausrüstbar mit Bausteinen für P-, PI-, PID oder PD-Regelungen und Zusatzbausteinen für besondere Regelaufgaben
- Gehäuse für Wandmontage, Rohrmontage und Schalttafel-einbau (Frontrahmen 192 x 228 mm), wahlweise mit abschließbarer Tür aus durchsichtigem Kunststoff (IP 65), leitfähig beschichtet

Ausführungen

Anzeigender Regler für Temperatur Typ 3430, bestehend aus Reglerstation Typ 3432, einem aufgabengemäßen Reglerbaustein Typ 3433 oder 3434 und dem Messumformerbaustein Typ 3436.

Festwertregler (Bilder 2 und 3) · mit Kapillarrohrfühler · Messbereiche von -40 bis $+300$ °C

Folgeregler · wie Festwertregler, jedoch mit zusätzlichem Eingang für externe Führungsgröße $w_{ext} = 0,2$ bis 1 bar, 3 bis 15 psi, 4 (0) bis 20 mA · ohne Sollwertesteller

Festwert- und Folgeregler · Kombination von Festwert- und Folgeregler, mit Umschalter w_{int}/w_{ext} zur Umschaltung von interne auf externe Führungsgröße · Sollwertesteller und Differenzdruckanzeige

Auf Wunsch ausrüstbar mit 1 oder 2 einstellbaren induktiven Grenzkontakten und/oder Zuluft-Druckregler für Betriebsluftanschlüsse von 2,0 bis 12 bar.

Reglerstation mit i/p-Umformer und Grenzkontakten für explosionsgefährdete Betriebsstätten auf Anfrage.

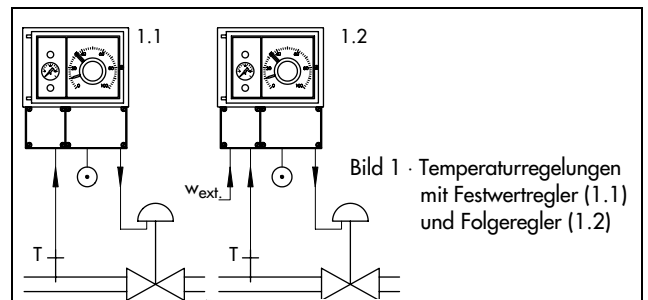


Bild 1 · Temperaturregelungen mit Festwertregler (1.1) und Folgeregler (1.2)

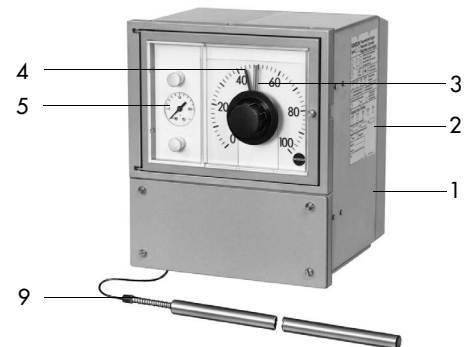


Bild 2 · Festwertregler für Temperatur mit Reglerstation Typ 3432-01

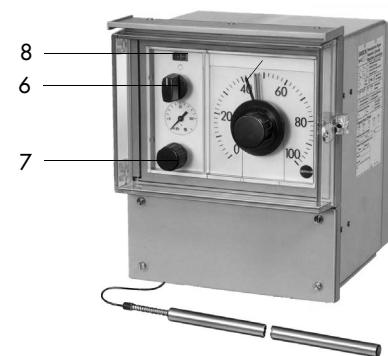


Bild 3 · Festwertregler für Temperatur mit Reglerstation Typ 3432-02 und abschließbarer Tür

- | | | | |
|---|--|---|---|
| 1 | Reglerstation | 6 | Hand-/Automatik-Schalter |
| 2 | Bezeichnungsschild | 7 | Einsteller für Handbetrieb |
| 3 | Sollwertesteller mit Sollwertanzeige (w) | 8 | Differenzdruckanzeige für stoßfreie Hand-/Automatik-Umschaltung |
| 4 | Messwertanzeige (Istwert x) | 9 | Kapillarrohrfühler |
| 5 | Stelldruckanzeige (y) | | |

Wirkungsweise (vgl. Bilder 4 und 5)

Die im Baukastensystem ausgeführten pneumatischen Regler der Serie 430 sind vielfältig anwendbare Automatisierungseinrichtungen. Die Temperaturregler bestehen aus einer Reglerstation Typ 3432 als Basisbaustein mit einem aufgabengemäßen Reglerbaustein Typ 3433 oder 3434 und einem Messumformerbaustein Typ 3436.

Die Temperatur des Mediums erzeugt in dem mit Gas gefüllten Fühler (2.1) des Messumformerbausteins einen temperaturproportionalen Druck. Am Waagebalken (2.4) wird dieser Druck gegen eine Kraft ausgewogen, die der Ausgangsdruck p_A am Rückführbalg (2.6) erzeugt. Die Zuluft strömt über Vordrossel (2.9) und Düse (2.8) gegen die Prallplatte (2.7). Bei steigender Temperatur nähert sich die Prallplatte der Düse. Dadurch steigt der dem Balg (2.6) zugeführte Ausgangsluftdruck p_A solange, bis sich ein neuer Gleichgewichtszustand einstellt, d. h. bis das Ausgangssignal einen der Temperatur proportionalen Wert annimmt. Der Nullpunkt kann an einer Einstellschraube (2.11) und der Bereich durch Verschieben des Rückführbalges eingestellt werden. Der temperaturproportionale Ausgangsdruck p_A wird als Istwertsignal (Regelgröße x) dem Balg-Messsystem der Istwertanzeige (1.3) und dem Reglerbaustein (3) zugeführt.

Die in Bild 4 dargestellte Reglerstation (Festwertregler) enthält Skala (1.2), Istwertanzeige (1.3), Sollwertesteller (1.4) und Steckverbindungen zur Aufnahme eines Reglerbausteins (3). Beim Herausziehen des Bausteins werden die pneumatischen Steckverbindungen dicht abgeschlossen. Das Istwertsignal x erzeugt an dem Balg-Messsystem der Istwertanzeige (1.3) einen Ausschlag, der über ein Zeigerwerk auf den Zeiger übertragen wird. Der Sollwert (Führungsgröße w) ist von vorne an der Skala (1.2) einstellbar. Die Stellung des Sollwertestellers (1.4) wird über ein Zeigerwerk auf den Sollwertgeber übertragen. Dieses Nachlaufsystem (1.41) formt den eingestellten Sollwert in ein pneumatisches Sollwertsignal (w) um, das dem Reglerbaustein zugeführt wird. Der Reglerbaustein vergleicht Istwert- und Sollwertsignal (x und w) und steuert in Abhängigkeit von der Regelabweichung und den eingestellten Regelparametern das Stellsignal y_A aus. Das Stellsignal ist mit der Stelldruckanzeige (1.5) und dem Ausgangsanschluss y verbunden.

Die in Bild 5 gezeigte Reglerstation entspricht der Ausführung nach Bild 4. Sie enthält jedoch zusätzlich einen Hand-/Automatik-Schalter (1.6), einen Einsteller für Handbetrieb (1.7) und eine Differenzdruckanzeige (1.8). Stelldruckanzeige (1.5) und Ausgangsanschluss y sind bei Schalterstellung AUTOMATIK mit dem Automatik-Stellsignal y_A und bei Schalterstellung HAND mit dem am Einsteller (1.7) eingestellten Hand-Stellsignal y_H verbunden. Eine stoßfreie Umschaltung von Hand- auf Automatikbetrieb ist möglich, wenn der Differenzdruckanzeiger die Übereinstimmung von y_A und y_H anzeigt.

Die hier nicht dargestellten Folgeregler haben einen pneumatischen oder elektrischen Eingang für die externe Führungsgröße w_{ext} (bei Eingang $w_{ext} = 4 (0) \text{ bis } 20 \text{ mA}$ oder $1 \text{ bis } 5 \text{ mA}$ mit zusätzlichem i/p -Umformer). Einzelheiten zur Wirkungsweise des i/p -Umformers finden Sie in Typenblatt T 7045.

Die Reglerstationen sind ausrüstbar mit dem für übliche Temperaturregelungen geeigneten P- oder PI-Reglerbaustein Typ 3434, mit Reglerbausteinen Typ 3433 für P-, PI-, PID- und PD-Regelungen und mit Zusatzbausteinen für besondere Regelaufgaben. Einzelheiten über Auswahl und Wirkungsweise der Regler- und Zusatzbausteine siehe Typenblätter T 7040 und T 7041.

Die Reglerstationen können auf Wunsch mit 1 oder 2 an der Skala einstellbaren induktiven Grenzkontakten geliefert werden. Wahlweise auch mit Zuluft-Druckregler (1.9, vgl. Bild 5.1). Dann eignet sich das Gerät für den Anschluss an einen Betriebsluftdruck von 2,0 bis 12 bar. Der zusätzliche Druckregler reduziert und regelt den

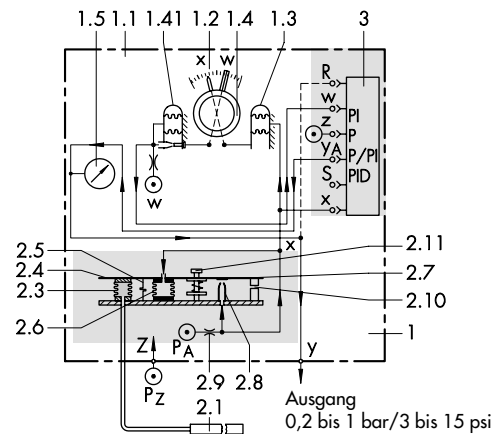
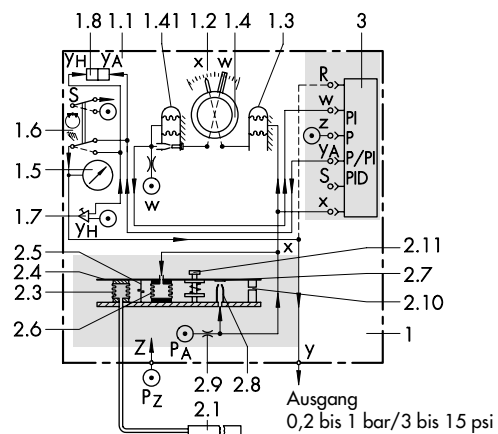


Bild 4 · Wirkbild, Festwertregler für Temperatur, Ausführung mit Reglerstation Typ 3432-01



5.1

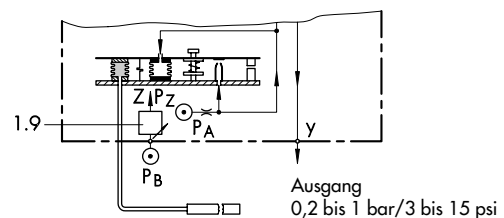


Bild 5.1 · Ausführung mit Zuluft-Druckregler (1.9)

Bild 5 · Wirkbild, Festwertregler für Temperatur, Ausführung mit Reglerstation Typ 3432-02

1 Reglerstation	2 Messumformerbaustein für Temperatur
1.1 Gehäuse mit Tür	2.1 Fühler
1.2 Skala	2.2 Kapillarrohr
1.3 Istwertanzeiger mit Zeiger, Zeigerwerk und Balg-Meßsystem	2.3 Messbalg
1.4 Sollwertesteller mit Zeiger, Zeigerwerk und Sollwertgeber (1.41), bei Folgereglern nur Sollwertanzeige	2.4 Waagebalken
1.5 Stelldruckanzeige	2.5 Kreuzgelenk
1.6 Hand-/Automatik-Schalter	2.6 Rückführbalg
1.7 Einsteller für Handbetrieb	2.7 Prallplatte
1.8 Differenzdruckanzeige für stoßfreie Hand-/Automatik-Umschaltung	2.8 Düse
1.9 Zuluft-Druckregler	2.9 Vordrossel
	2.10 Dämpfung
	2.11 Nullpunkteinstellung
	3 Reglerbaustein

Betriebsluftdruck (p_B) auf den erforderlichen Zuluftdruck (p_Z) von 1,4 bar oder 20 psi. Die Wirkungsweise des Druckreglers entspricht dem in Typenblatt T 8545 beschriebenen Typ 708-5003.

Tabelle 1 · Technische Daten

Messumformerbaustein Typ 3436										
Messbereiche (Standard)	-20 bis +30 °C 0 bis +50 °C		0 bis +100 °C 50 bis +150 °C		0 bis +150 °C		0 bis +200 °C			
Sondermessbereiche										
Messanfang	+150 bis +250 °C -40 bis +150 °C		-40 bis +200 °C		-40 bis +150 °C		-40 bis +100 °C			
Messspanne	50 K		100 K		150 K		200 K			
Überlastgrenze	+350 °C									
Zul. Druck am Fühler	ohne Tauchhülse: PN 16				mit Tauchhülse: PN 63 oder PN 100					
Hilfsenergie	Zuluft 1,4 ± 0,1 bar (20 ± 1,5 psi)									
Ausgang	0,2 bis 1,0 bar (3 bis 15 psi)									
Kennlinienabweichung	0,6 % bei Festpunkteinstellung									
Hysterese	< 0,25 %									
Einfluss	Hilfsenergie	< 0,25 %/0,1 bar								
	Druck am Fühler	< 0,6 %/10 bar		< 0,25 %/10 bar			< 0,15 %/10 bar			
	Umgebungstemperatur	< 0,6 %/°C		< 0,03 %/°C						
Kapillarrohr	3 m oder 6 m · mit/ohne Metallschutzschlauch · Füllmedium Stickstoff									
Reglerstation Typ 3432										
Istwertanzeige	Messbereich 0,2 bis 1,0 bar (3 bis 15 psi) · Anzeigetoleranz Klasse 1,6 · Skalenlänge 212 mm									
SollwertEinstellung ¹⁾	Ausgang 0,2 bis 1,0 bar (3 bis 15 psi) · Skalenlänge 212 mm · Anzeigetoleranz entsprechend Klasse 1,6									
Einsteller für Handbetrieb	Ausgang 0,2 bis 1,0 bar (3 bis 15 psi) · max. 0,02 bis 1,35 bar · max. Luftlieferung: > 1,5 m ³ /h									
Induktive Grenzkontakte	1 oder 2 Schlitzinitiatoren SC 3,5-NO-YE gemäß DIN EN 60947-5-6, Ex II 2G EEx ia IIC T6									
i/p-Umformer ²⁾	Eingang 4 (0) bis 20 mA (R _i = 200 Ω)									
Ausrüstbar mit ...										
Reglerbaustein ³⁾	Typ	3434-1	3434-2	3433-1	3433-2	3433-3	3433-4	3433-5	3433-6	3433-9
Reglerfunktion		P	PI	P	PI ⁴⁾	PID ⁴⁾	PD	P/PI	PD/PID	P ⁵⁾
Proportionalbeiwert K _p		1 bis 20		0,2 bis 20 (0,4 bis 40 auf Anfrage)						
Nachstellzeit T _n		-	0,05 bis 20 min	0,03 bis 50 min						
Vorhaltezeit T _v		-	-	0,01 bis 10 min · Vorhaltverstärkung von x: ≈10						
Wahlweise mit Zusatzbaustein ³⁾	Typ	-		3437-1		3437-2		3437-3 stoßfreier Hand-/Automatik-Umschalter		
				Signalbegrenzer		Strukturumschalter				
Ausgang		0,2 bis 1 bar (3 bis 15 psi) · max. 0,02 bis 1,35 bar								
Hilfsenergie	Normalausführung	Zuluft 1,4 ± 0,1 bar (20 ± 1,5 psi) · Luftverbrauch < 0,6 m ³ /h								
	Ausf. mit Zuluft-Druckregler	Betriebsluft 2,0 bis 12 bar (30 bis 180 psi) · Luftverbrauch < 0,75 m ³ /h								
	Ausf. mit i/p-Umformern	w _{ext} : +0,13 m ³ /h								
Luftqualität nach ISO 8573-1		Max. Partikelgröße und -dichte: Klasse 3 · Ölgehalt: Klasse 2 · Drucktaupunkt: Klasse 3 oder mindestens 10 K unter der niedrigsten zu erwartenden Umgebungstemperatur								
Zulässige Umgebungstemperatur		-20 °C bis +60 °C (-40 °C bis +60 °C auf Anfrage)								
Schutzart		IP 40, Front mit Tür: IP 65								
Gesamtgewicht, ca.		6 kg								

¹⁾ Ausführung mit Folgeregler nur Sollwertanzeige mit Skala 212 mm ²⁾ Einzelheiten in Typenblatt T 7045 ³⁾ Einzelheiten in Typenblatt T 7040 und T 7041 ⁴⁾ wahlweise mit Rückführbegrenzung ⁵⁾ mit Sollwertgeführtem Arbeitspunkt

Tabelle 2 · Ausführungen der Reglerstationen

Reglerstation	Typ	3432- ...					
		01	02	03	04	05	06
Festwertregler		•	•				
Folgeregler				•	•		
Festwert- und Folgeregler						•	•
Ausgerüstet mit ...							
SollwertEinsteller		•	•			•	•
Sollwertanzeige		•	•	•	•	•	•
Messwert- und Stelldruckanzeige		•	•	•	•	•	•
Hand-/Automatik-Schalter			•		•		•
Handsteller und Differenzdruckanzeige			•		•		•
Umschalter w _{int} /w _{ext}						•	•
Messumformerbaustein		•	•	•	•	•	•
Reglerbaustein	Typ 3433-... ¹⁾	•	•	•	•	•	•
	Typ 3434-...	•	•	•	•	•	•
Eingang w _{ext}	0,2 bis 1 bar	•	•	•	•	•	•
	4 (0) bis 20 mA	•	•	•	•	•	•
i/p-Umformer für w _{ext}		•	•	•	•	•	•
Zusätzlich ausrüstbar mit ...							
1 oder 2 ind. Grenzkontakte		•	•	•	•	•	•
Zuluft-Druckregler Typ 3708-5003		•	•	•	•	•	•
Tür IP 65, leitfähig beschichtet		•	•	•	•	•	•

¹⁾ wahlweise mit Zusatzbaustein

Tabelle 3 · Werkstoffe (Werkstoff-Nr. nach DIN EN)

Kapillarrohrfühler ¹⁾	korrosionsfester Stahl 1.4571
Gehäuse	Alu-Druckguss, kunststoffbeschichtet

¹⁾ als Stabfühler Ø 12 mm · auf Wunsch Temperaturfühler für Luft (Außen-Ø 20 mm) oder Temperaturfühler zum Einbau in Thermometerbogen nach DIN 11857

Bestelltext

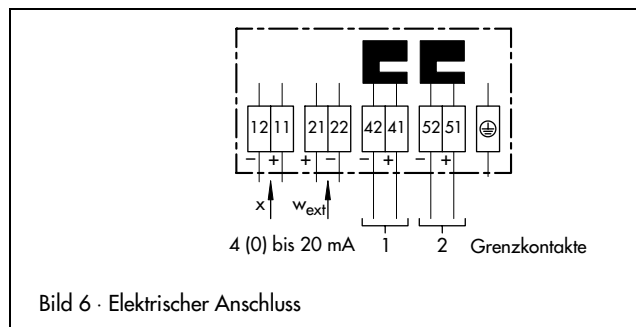
Anzeigender pneumatischer Regler für Temperatur
 Typ 3432-... / 3436
 mit Reglerbaustein Typ 3434-... /3433-...
 Messbereich ... °C, Messspanne ... °C
 Reglerfunktion: P, PI, PID, P/PI, PD/PID, P sollwertgeführt als
 Festwertregler/Folgeregler/Festwert- und Folgeregler
 Ausgang: 0,2 bis 1 bar/3 bis 15 psi
 Kapillarrohr 3/6 m lang, mit/ohne Metallschutzschlauch
 evtl. Sonderausführung ..., evtl. Zubehör

Elektrischer Anschluss

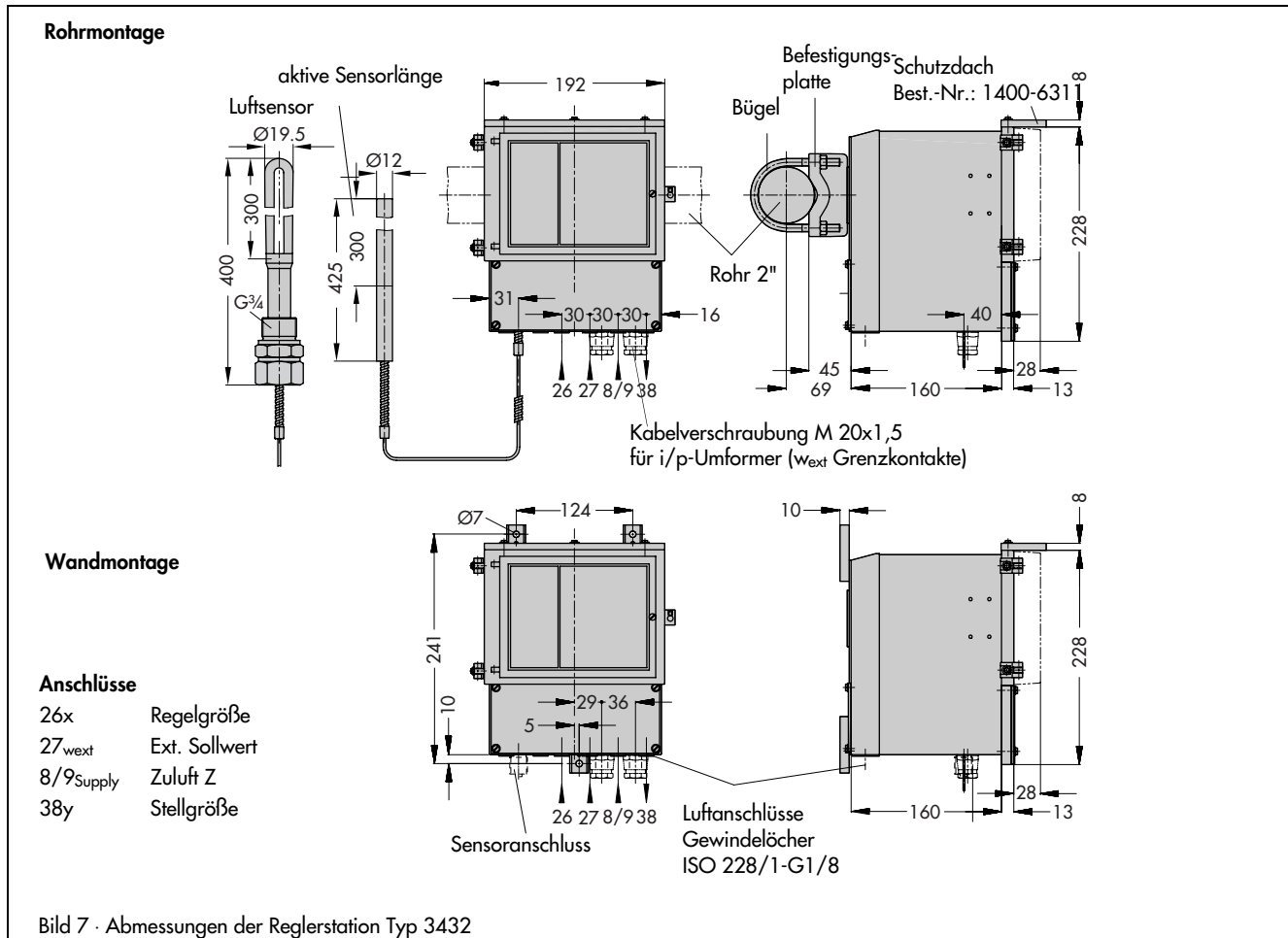
Bei zusätzl. elektrischer Ausrüstung mit i/p-Umformer für w_{ext} und/oder induktiven Grenzkontakten

Anschlussklemmen für Leitungen 0,5 bis 1,5 mm²

Für den Betrieb der induktiven Grenzkontakte in den Ausgangskreis entsprechende Schaltverstärker einschalten.



Maße in mm



Montage und Anschlüsse

Folgende Montagearten sind vorgesehen (vgl. Bild 7):

Rohrmontage Mit Befestigungsteil und Bügel zum Anbau an einem waagerechten oder senkrechten 2"-Rohr. Best.-Nr.: 1400-6302

Wandmontage Mit 3 Laschen zum Befestigen an der Wand. Best.-Nr.: 1400-6301

Tafeleinbau Mit 4 Befestigungselementen C DIN 43835 zur Befestigung in der Schalttafel · Schalttafel ausbruch 188⁺¹ x 255⁺¹ mm · Mittelabstände der Geräte mit Tür ca. 235 mm · Dicht-an-dicht-Anordnung in Zeilen (ohne Tür) nach DIN 43700. Best.-Nr.: 1400-6300

Einbaulage Reglerstation senkrecht montieren.

Luftanschlüsse (Ausgang und Zuluft) Gewindelöcher ISO 228/1-G1/8.

Stabfühler Ø 12 mm, Länge 425 mm, aktive Länge 300 mm.

Die Einbaulage des Stabfühlers ist beliebig. Er muss mit seiner gesamten Länge in das zu regelnde Medium eintauchen. Am Einbaort dürfen weder Überhitzungen noch merkliche Totzeiten sowie keine Temperaturschwankungen auftreten (Umgebungstemperatur ca. 20 °C). Das Verbindungsrohr ohne mechanische Beschädigungen verlegen. Der kleinste Biegeradius beträgt 50 mm.

Zubehör ist Bestandteil des Reglers und ist getrennt zu bestellen. Die Auswahl erfolgt nach den Betriebsverhältnissen am Messort.
Werkstoff der Stopfbuchsenverschraubungen und Tauchhülse: Alle das Medium berührende Teile aus korrosionsf. Stahl (1.4571).
Befestigungsteile für Stabfühler d = 12 mm, Länge 425 mm, aktive Länge 300 mm

Klemmflansch

Zur Wandbefestigung von z. B. drucklosen Behältern, Kanälen etc.
Bestell-Nr.: 1090-9547

Flansch mit zwei Schrauben an der Wandung und Temperatursensor mit zwei weiteren Schrauben im Flansch befestigen.

Stopfbuchsenverschraubung (PN 10)

G 1/2 Bestell-Nr.: 1080-4881

G 3/4 Bestell-Nr.: 1080-4882

Verschraubung eindichten, Sensor mit mit Stopfbuchse und Überwurfmutter einschieben. Überwurfmutter festziehen.

Stopfbuchsenverschraubung (PN 40) mit Klemmmutter

G 1/2 Bestell-Nr.: 1080-4884

G 3/4 Bestell-Nr.: 1080-4885

Montage wie oben, an Stelle der Überwurfmutter die Klemmmutter festziehen.

Tauchhülse zum Einschrauben (PN 63)

G 1/2 Bestell-Nr.: 1080-4888

G 3/4 Bestell-Nr.: 1080-4889

Beim Überschreiten des Nenndruckes, bei aggressiven Medien oder wenn während des Auswechslens des Sensors die Anlage weiter in Betrieb bleiben soll, wird eine Tauchhülse eingesetzt.
Sensor bis auf den Grund der Tauchhülse einschieben und Überwurfmutter festziehen.

Tauchhülse zum Einschweißen (PN 63)

Bestell-Nr.: 1080-4890

Tauchhülse mit Flansch

Bestell-Nr.: 1080-4891 (PN 40)

1080-4892 (PN 100)

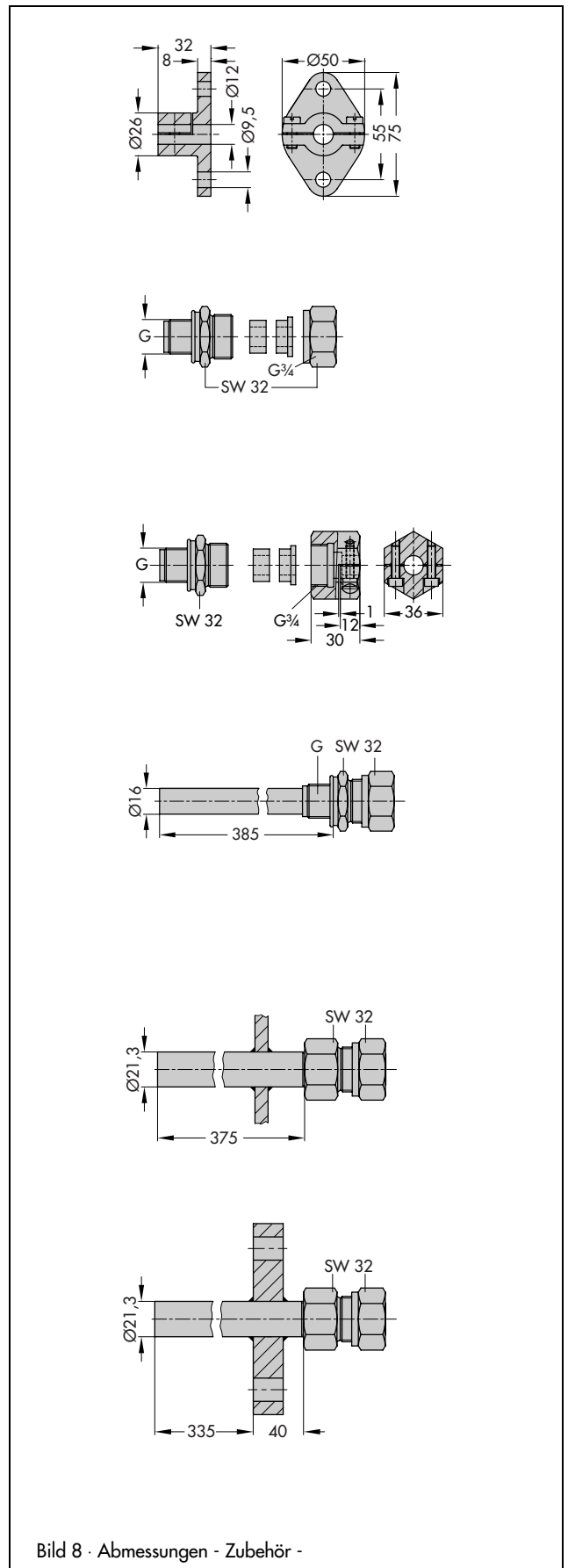


Bild 8 · Abmessungen - Zubehör -

Technische Änderungen vorbehalten.



SAMSON AG · MESS- UND REGELTECHNIK
Weismüllerstraße 3 · D-60314 Frankfurt am Main
Telefon 069 4009-0 · Telefax 069 4009-1507
Internet: <http://www.samson.de>

T 7034