

Pneumatischer Meßumformer für Druck



Typ 817

Anwendung

Druck-Meßumformer für pneumatische Regel- und Steuereinrichtungen bei Betriebsdrücken von 0 bis 47 mbar und Meßspannen von 2 bis 25 mbar.

Gerät zur Druckmessung von gasförmigen Medien und zum Umformen des Meßwertes in ein pneumatisches Einheitssignal von 0,2 bis 1,0 bar oder 3 bis 15 psi. Es entspricht weitgehend dem Meßumformer Typ 804-1 (siehe Typenblatt T 7540), hat jedoch ein überlastsicheres Membran-Meßelement (10). Der Meßstoffdruck p erzeugt an der aus korrosionsfestem Stahl bestehenden Membran (10.1) eine Kraft, die von dem Meßumformer in ein proportionales Ausgangssignal p_A umgeformt wird. Die Hilfsenergie ist ein Zuluftdruck p_Z von 1,4 bar oder 20 psi. Die besondere Form des Gehäuses (10.2) gewährleistet die hohe Überlastsicherheit des Meßelementes.

Charakteristische Merkmale:

- Alle den Meßstoff berührenden Teile bestehen aus korrosionsfestem Stahl,
- weiter Umgebungstemperaturbereich -20 bis $+120$ °C,
- hohe zulässige Überlastbarkeit und weiter Anwendungsbereich,
- Verstärkerteil - bestehend aus Kompensationsbalg, Düse und pneumatischem Verstärker - leicht austauschbar, wahlweise in buntmetallfreier Ausführung.

Ausführung

Typ 817 · Pneumatischer Meßumformer für Druck, Meßspanne 2 bis 25 mbar, max. Meßanfangsverschiebung 22 mbar.

Sonderausführung · Ausführung für Sauberkeitsstufe 2 nach DIN 25410 · Zuluftanschluß ISO 228 $G\frac{1}{8}$ anstatt NPT $\frac{1}{8}$.

Hinweis - In der Baureihe 804-1 sind weitere Geräte lieferbar:

Typ 804-1 · Pneumatischer Meßumformer für Druck bei Meßspannen von $p_e = 0,016$ bis 1000 bar (siehe Typenblatt T 7540).

Typ 804-1 Abs · Pneumatischer Meßumformer für Absolutdruck bei Meßspannen von $p_{abs} = 0,025$ bis 6 bar (siehe Typenblatt T 7545).

Typ 804-1 · Pneumatischer Meßumformer mit Druckmittler für besondere Meßstoffe (siehe Typenblatt T 7550).

- | | |
|------------------------------------|-------------------------------------|
| 1 Düsenstock | 10.1 Metall-Membran |
| 2 Kompensationsbalg | 10.2 Gehäuse |
| 4 Druckstück mit Feststellschraube | 14 Prallplatte |
| 7 Kompensationshebel | 15 Auslaßdüse |
| 8 Nullpunkteinstellschraube | 17 Verstärker |
| 9 Waagebalken | 18 Feder für Meßanfangsverschiebung |
| 10 Membran-Meßelement | |



Bild 1 · Pneumatischer Meßumformer Typ 817

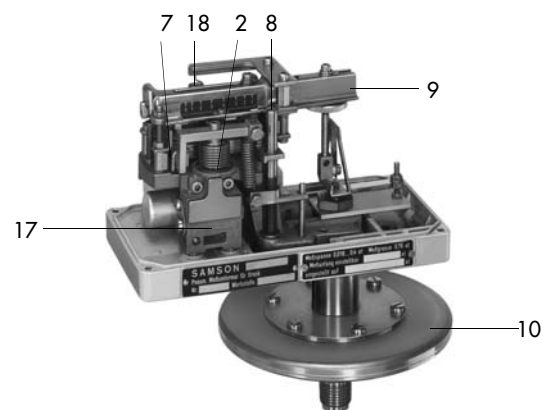


Bild 2 · Pneumatischer Meßumformer Typ 817, Frontansicht ohne Haube

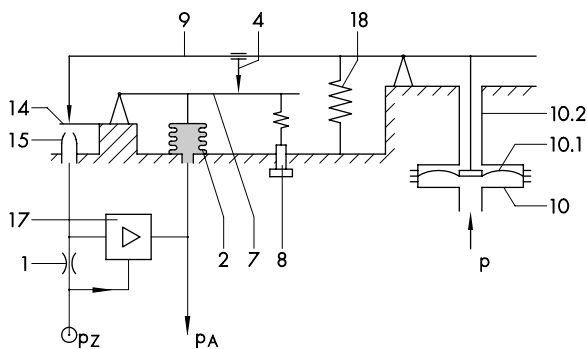


Bild 3 · Wirkbild

Tabelle 1 · Technische Daten - Alle Druckangaben jeweils als Überdruck p_e in bar - soweit nichts anderes vermerkt -

Meßspanne	2 bis 25 mbar
Meßgrenze	47 mbar
Überlastbar bis	zum 10-fachen der eingestellten Meßspanne, jedoch nicht mehr als 200 mbar
Meßanfang einstellbar von	0 bis 22 mbar
Druckmeßelement	Metallmembran
Hilfsenergie	$1,4 \pm 0,1$ bar oder $20 \pm 1,5$ psi
Ausgang	0,2 bis 1,0 bar oder 3 bis 15 psi
Luftverbrauch	$\leq 0,15$ m ³ /h im Beharrungszustand
max. Luftlieferung	0,7 m ³ /h
Bürdencharakteristik	0,15 m ³ /h je 3% Ausgangssignaländerung
Abweichung von der linearen Kennlinie	$\leq 1\%$ Festpunkteinstellung
Hysteresese	$< 0,4\%$
Umkehrspanne	$\leq 0,2\%$
Hilfsenergieeinfluß	bei Meßspannen der Skalen-Positionen: 1 bis 3: $\leq 0,6\%/0,1$ bar Druckänderung 4 bis 8: $\leq 0,25\%/0,1$ bar Druckänderung
Überlasteinfluß	Überlastung auf das 10-fache der eingestellten Meßspanne - jedoch nicht über 200 mbar -: $\leq 1\%$
Temperatureinfluß	$\leq 0,06\%/^{\circ}\text{C}$, mit Meßanfangsverschiebung: $\leq 0,08\%/^{\circ}\text{C}$
Zul. Umgebungstemperatur	-20 bis +120 °C
Gewicht, ca.	3,6 kg

Tabelle 2 · Werkstoffe (WN = Werkstoff-Nummer)

Metallmembran	WN 1.4571
Meßstoffgehäuse	WN 1.4571
Meßstoffanschluß	WN 1.4571
Federbänder	WN 1.4310
Druckstück und Schiene	WN 1.4034, gehärtet
Waagebalken	Stahl, chromatiert
Verstärker und Volumen	Aluminium, chromatiert
Verstärkerdichtung	Silikonkautschuk
Runddichtringe	FPM (Fluor-Kautschuk)
Gehäuseboden und Haube	Alu-Druckguß, kunststoffbeschichtet

Einbau

Die "normale" Einbaulage - Gehäuseboden waagrecht, Meßstoffanschluß senkrecht nach unten - ist in dem untenstehenden Maßbild dargestellt.

Die mitgelieferten Befestigungsteile gestatten folgende Montagearten:

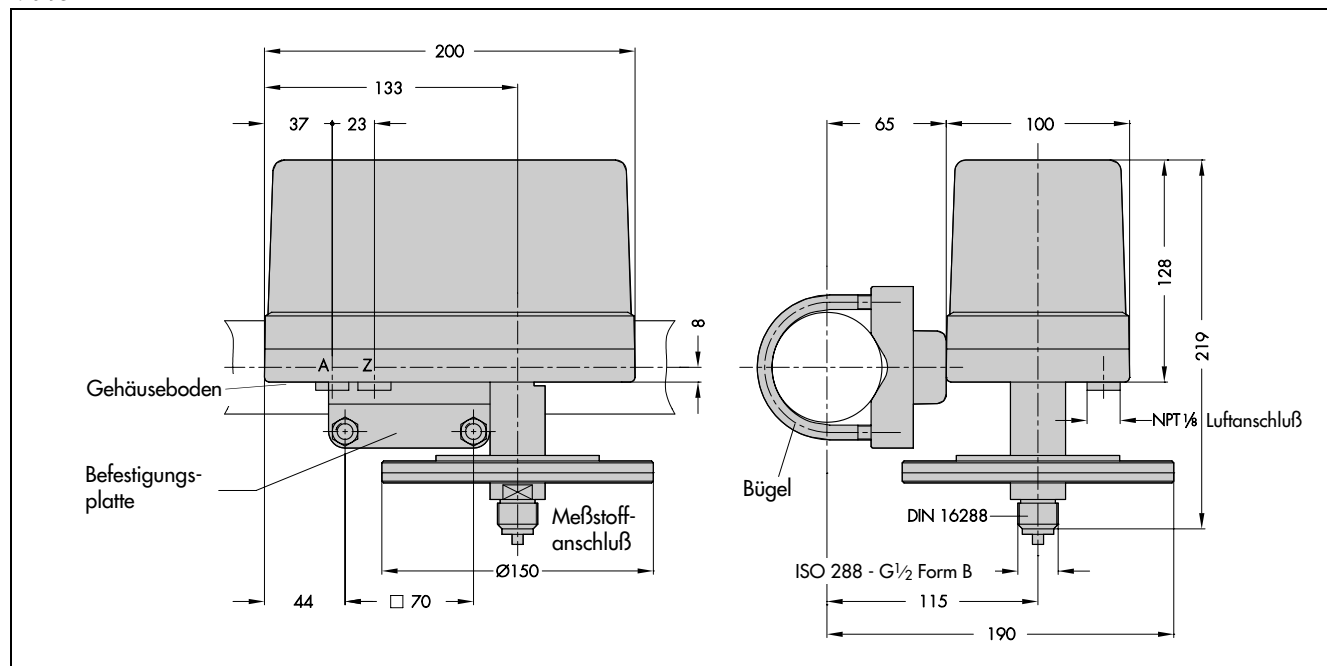
Rohrmontage - mit Bügel an einem waagerechten oder senkrechten 2"-Rohr.

Wandmontage - mit Befestigungsplatte an der Wand.

Luftanschlüsse: Zwei Gewindebohrungen NPT $\frac{1}{8}$ (optional: zwei Gewindebohrungen ISO 228 G $\frac{1}{8}$).

Meßstoffanschluß: Anschlußzapfen ISO 288 G $\frac{1}{2}$ DIN 16288 Form B, Flachdichtung.

Maße in mm



Bestelltext

Pneumatischer Meßumformer Typ 817
eingestellt auf Meßspanne ... mbar
Ausgangsdruck 0,2 bis 1 bar / 3 bis 15 psi
evtl. Sonderausführung / Zubehör

Technische Änderungen vorbehalten

