

Bauart 240

Pneumatische Stellventile Typ 3241-1 und Typ 3241-7 Durchgangsventil Typ 3241

ANSI-Ausführung

SAMSON

Anwendung

Stellventil für die Verfahrenstechnik und den Anlagenbau

Nennweite	NPS ½ bis 12
Nenndruck	Class 125 bis 300
Temperaturen	-325 bis +842 °F (-196 bis +450 °C)



Durchgangsventil Typ 3241 mit

- pneumatischem Antrieb Typ 3271 als Stellventil Typ 3241-1
- pneumatischem Antrieb Typ 3277 als Stellventil Typ 3241-7

Ventilgehäuse aus

- Grauguss
- Stahlguss sowie korrosionsfestem oder kaltzähem Stahlguss
- Schmiedestahl oder korrosionsfestem Schmiedestahl
- Sonderwerkstoffen

Einteiliges Ventiloberteil bis Ventilgröße NPS 6

Ventilkegel

- metallisch dichtend
- weich dichtend
- metallisch dichtend für erhöhte Anforderungen

Die im Baukastensystem ausgeführten Stellventile können mit verschiedenen Peripheriegeräten ausgerüstet werden: Stellungsregler, Grenzsignalgeber, Magnetventile und andere Anbaugeräte nach IEC 60534-6-1 und NAMUR-Empfehlung. Einzelheiten sind im Übersichtsblatt ▶ T 8350 beschrieben.

Ausführungen

Normalausführung für Temperaturen von 15 bis 430 °F (-10 bis +220 °C)

- **Typ 3241-1** (Bild 1, Bild 3) · NPS ½ bis 12 · mit pneumatischem Antrieb Typ 3271 (vgl. Typenblätter ▶ T 8310-1, ▶ T 8310-2 und ▶ T 8310-3)
- **Typ 3241-7** (Bild 2, Bild 4) · NPS ½ bis 6 · mit pneumatischem Antrieb Typ 3277 für den integrierten Anbau eines Stellungsreglers (vgl. Typenblatt ▶ T 8310-1)

Weitere Ausführungen

- **NPT-Gewindeanschlüsse** (Bild 3) · NPS ½ bis 2, Class 250
- **Nachziehbare Stopfbuchspackung** · vgl. Übersichtsblatt ▶ T 8000-1
- **Strömungsteiler oder AC-1-/AC-2-Garnitur** zur Reduzierung des Geräuschpegels · vgl. Typenblätter ▶ T 8081 und ▶ T 8082
- **Ventilkegel mit Druckentlastung** · vgl. technische Daten
- **Isolier- oder Balgteil** · vgl. technische Daten

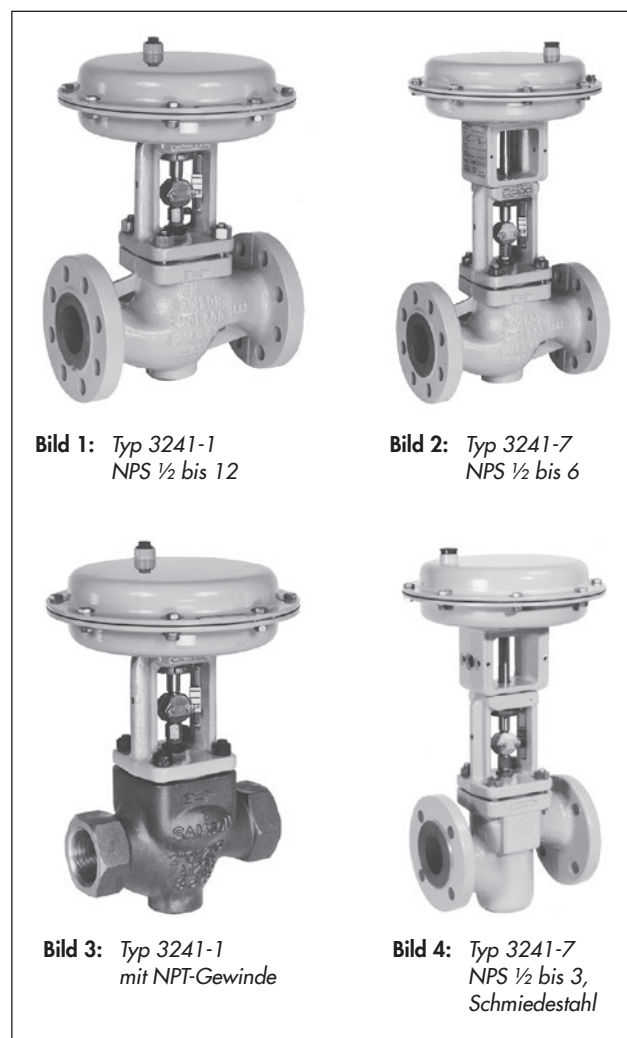


Bild 1: Typ 3241-1
NPS ½ bis 12

Bild 2: Typ 3241-7
NPS ½ bis 6

Bild 3: Typ 3241-1
mit NPT-Gewinde

Bild 4: Typ 3241-7
NPS ½ bis 3,
Schmiedestahl

- **Heizmantel** · auf Anfrage
- **Antrieb aus korrosionsfestem Stahl** · vgl. Typenblatt ▶ T 8310-1
- **Zusätzliche Handverstellung** · vgl. Typenblätter ▶ T 8310-1, ▶ T 8310-2 und ▶ T 8310-3
- **Typ 3241 PSA** · Ausführung für Druck-Wechsel-Adsorptionsanlagen · vgl. Typenblätter ▶ T 8012-1 und ▶ T 8015-1

- **Typgeprüfte Ausführung** · für Wärmeerzeuger (vgl. Typenblatt ► T 8016) oder DIN/DVGW-geprüfte Ausführung für Allgas (vgl. Typenblatt ► T 8020)
- **DIN-Ausführung** · vgl. Typenblatt ► T 8015
- **JIS-Ausführung** mit Abmessungen nach japanischen Normen · vgl. Typenblatt ► T 8012-2
- **Ausführung nach NACE** (Sauer gas) · auf Anfrage

Wirkungsweise

Das Ventil wird in Pfeilrichtung durchströmt. Die Stellung des Ventilkegels bestimmt dabei den Durchflussquerschnitt zwischen Sitz und Kegel.

Sicherheitsstellung

Je nach Anordnung der Druckfedern im Antrieb (vgl. Typenblätter ► T 8310-1, ► T 8310-2 und ► T 8310-3) hat das Stellventil zwei unterschiedliche Sicherheitsstellungen, die bei Ausfall der Hilfsenergie wirksam werden:

- **Antriebsstange durch Feder ausfahrend (FA):** Bei Ausfall der Hilfsenergie schließt das Ventil.
- **Antriebsstange durch Feder einfahrend (FE):** Bei Ausfall der Hilfsenergie öffnet das Ventil.

Differenzdrücke

Zulässige Differenzdrücke sind im Übersichtsblatt ► T 8000-4 aufgeführt.

Bild 5 bis Bild 8 zeigen Beispielkonfigurationen.

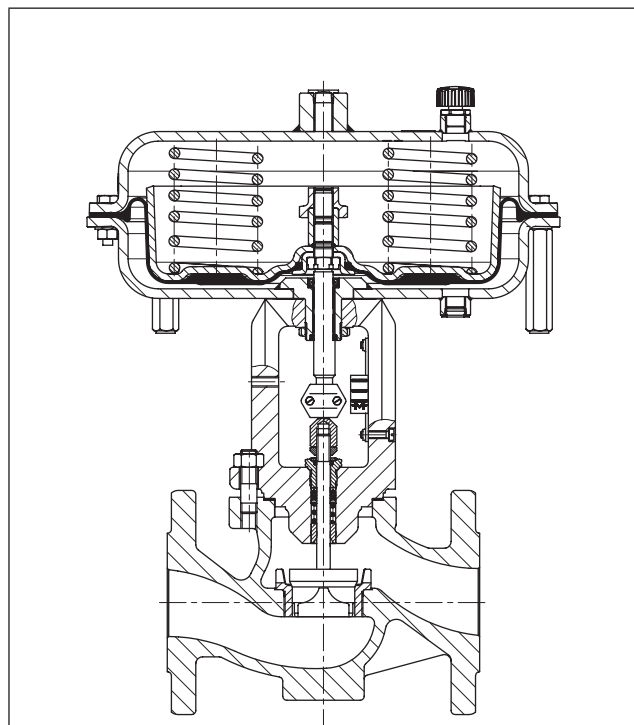


Bild 5: Stellventil Typ 3241-1, NPS ½ bis 6 und Antrieb Typ 3271

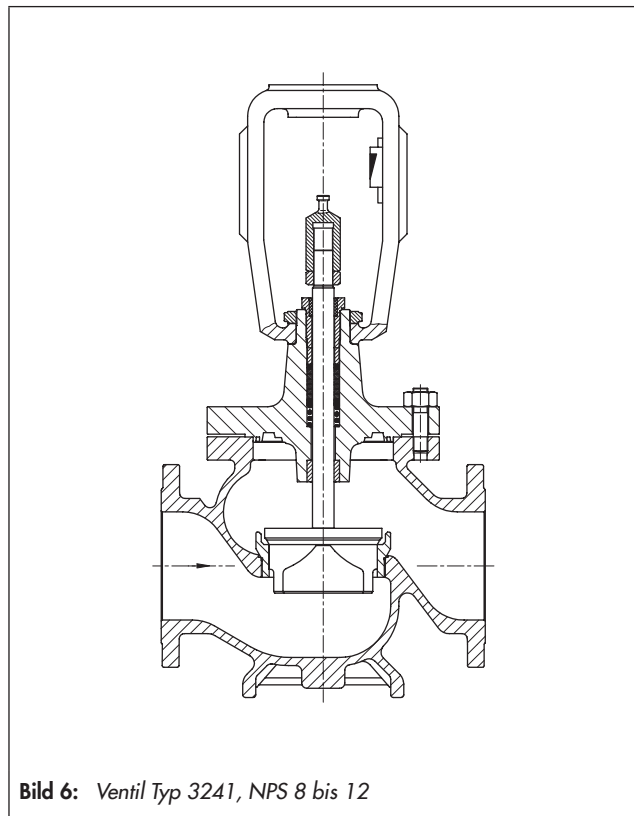


Bild 6: Ventil Typ 3241, NPS 8 bis 12

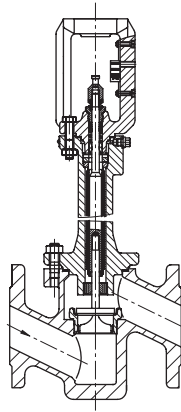


Bild 7: Ventil Typ 3241, Schmiedestahlausführung, NPS ½ bis 3 mit Balgteil

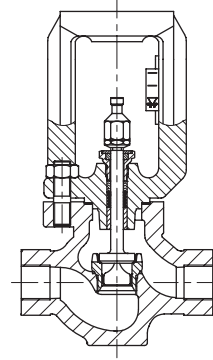


Bild 8: Ventil Typ 3241, NPS ½ bis 2 mit NPT-Gewinde

Tabelle 1: Technische Daten

Nennweite	NPS	1...6		½...12				½, 1, 1½, 2, 3 ²⁾	
		Grauguss A126 B		Stahlguss A216 WCC	Korrosionsf. Stahlguss A351 CF8M	Stahlguss A352 LCC	Korrosionsf. Stahlguss A351 CF8	Schmiedestahl A105	Korrosionsf. Schmiedestahl A182 F316
Nenndruck	Class	125	250	150/300				300	
Anschlussart	Flansche	FF	–	RF ¹⁾				RF ¹⁾	
	Anschweißenden	–	–	DIN EN 12627 Bild 2 nur für NPS 1, 1½, 2, 3, 4, 6, 8, 10, 12				–	
	Gewinde	–	NPT	–				–	
Sitz-Kegel-Dichtung		metallisch dichtend · weich dichtend · metallisch für erhöhte Anforderungen							
Kennlinienform		gleichprozentig · linear (entsprechend Übersichtsblatt ▶ T 8000-3)							
Stellverhältnis		50 : 1 bei NPS ½...2 · 30 : 1 bei NPS 2½...6 · 50 : 1 ab NPS 8							
Heizmantel		Class 150							
Konformität		CE · EAC							
Temperaturbereiche in °C (°F) · zulässige Betriebsdrücke gemäß Druck-Temperatur-Diagramm (vgl. Übersichtsblatt ▶ T 8000-2)									
Gehäuse ohne Isolierteil		–10...+220 °C (15...430 °F)							
Gehäuse mit	Isolierteil	kurz in °C (°F)	–29...+232 (–20...+449)	–29...+427 (–20...+800)	–50...+450 (–58...+842)	–46...+343 (–50...+650)	–50...+300 (–58...+572)	–29...+427 (–20...+800)	–50...+450 (–58...+842)
		lang in °C (°F)	–	–	–196...+450 (–325...+842)	–	–196...+300 (–325...+572)	–	–196...+450 (–325...+842)
	Balgteil	kurz in °C (°F)	–29...+232 (–20...+449)	–29...+427 (–20...+800)	–50...+427 (–58...+800)	–46...+343 (–50...+650)	–50...+300 (–58...+572)	–29...+427 (–20...+800)	–50...+450 (–58...+842)
		lang in °C (°F)	–	–	–196...+427 (–325...+800)	–	–196...+300 (–325...+572)	–	–196...+450 (–325...+842)
Ventilkegel	normal	met. dichtend	–196...+450 °C (–325...+842 °F)						
		weich dichtend	–196...+220 °C (–325...+428 °F)						
	druckentlastet	mit PTFE-Ring	–50...+220 °C (–58...+428 °F) · tiefere Temperaturen auf Anfrage						
		mit Graphitring	220...450 °C (428...842 °F)						
Leckage-Klasse nach ANSI/FCI 70-2									
Ventilkegel	normal	met. dichtend	Standard: IV · für erhöhte Anforderungen: V						
		weich dichtend	VI						
	druckentlastet	met. dichtend	Standard IV · mit PTFE- oder Graphit-Druckentlastungsdichtung Sonderausführung V · für erhöhte Anforderungen (nur mit PTFE-Druckentlastungsdichtring) auf Anfrage						

¹⁾ Andere Ausführungen auf Anfrage

²⁾ NPS 3 nur in A 105

Tabelle 2: Werkstoffe

Ventilgehäuse ¹⁾	Grauguss A126B	Stahlguss A216 WCC	Korrosionsf. Stahlguss A351 CF8M	Stahlguss A352 LCC	Korrosionsf. Stahlguss A351 CF8	Schmiedestahl A105	Korrosionsf. Schmiedestahl A182 F316
Ventiloberteil	A105/ A126B	A105/ A216 WCC	A182 F316 A351 CF8M	A350 LF2 A352 LCC	A182 F304 A351 CF8	A105	A182 F316
Sitz ²⁾	Cr-Stahl UNS S41000/1.4008		A182 F316L/ A351 CF3M	Cr-Stahl UNS S41000/ 1.4008	A182 F304/ A351 CF8	Cr-Stahl UNS S41000/ 1.4008	A182 F316L/ A351 CF3M
Kegel ²⁾	Cr-Stahl UNS S41000 (A182 F316L)/1.4008		A182 F316L/ A351 CF3M	Cr-Stahl UNS S41000 (A 182 F316L)/ 1.4008	A182 F304/ A351 CF8	Cr-Stahl UNS S 41000 (A182 F316L)/ 1.4008	A182 F316L/ A351 CF3M
Kegelabdichtung	Dichtring bei Weichdichtung: PTFE mit Glasfaser						
	Dichtring bei druckentlastetem Kegel: PTFE mit Kohle oder Graphitring					-	
Führungsbuchse	A582 430 F		316L	316L	A182 F304	A582 430F	316L
Stopfbuchspa- ckung ³⁾	V-Ring Packung PTFE mit Kohle · Feder: A479 302						
Gehäusedichtung	Metall-Graphit						
Isolierteil	A105	A105	A182 F316	A350 LF2	A182 F304	A105	A182 F316
Metallbalgabdichtung							
Zwischenstück	A105	A105	A182 F316	A350 LF2	A182 F 304	A105	A182 F316
Metallbalg	1.4571 ⁴⁾				A182 F321	1.4571	
Heizmantel	-	A182 F316L					

¹⁾ Sonderwerkstoffe für Seewasseranwendungen: N 08904, Duplex A 995 4 A; Ni-Basis-Legierung: A 494 LW-21M; weitere auf Anfrage.

²⁾ Sitze und metallisch dichtende Kegel auch mit Stellite®-Panzerung der Dichtfläche; für ≤NPS 4 Kegel bis SB 38 aus Vollstellite® erhältlich.

³⁾ Andere Packungen auf Anfrage (vgl. ► T 8000-1)

⁴⁾ Andere Werkstoffe auf Anfrage.

Bestelltext

Durchgangsventil	Typ 3241
Nennweite	NPS ...
Nenndruck	Class ...
Gehäusewerkstoff	lt. Tabelle 2
Anschlussart	Flansche (RF oder FF), Anschweißenden oder NPT- Gewinde
Sitz-Kegel-Dichtung	metallisch dichtend, weich dichtend, metallisch dichtend für erhöhte Anforderungen
Kennlinie	gleichprozentig oder linear
Pneumat. Antrieb	Typ 3271 oder Typ 3277
Sicherheitsstellung	Ventil ZU oder Ventil AUF
Durchflussmedium	Dichte und Temperatur
Maximaler Durchfluss	in kg/h oder m ³ /h
Druck	p ₁ und p ₂ in bar oder psi (Absolutdruck)
Anbaugeräte	Stellungsregler und/oder Grenzsignalgeber

Tabelle 3: C_V - und K_{VS} -Werte

Kenndaten für die Durchflussberechnung nach DIN IEC 60534-2-1 und DIN IEC 60534-2-2: $F_L = 0,95$, $x_T = 0,75$

Umrechnung des Durchflusskoeffizienten: C_V (US gallons/min) = $1,17 \cdot K_{VS}$ (m^3/h) bzw. $K_{VS}/C_V = 0,865$

Tabelle 3.1: Übersicht mit Strömungsteiler ST 1 (C_V-1 , $K_{VS}-1$), ST 2 (C_V-2 , $K_{VS}-2$) oder ST 3 (C_V-3 , $K_{VS}-3$)

C_V	0,12	0,2	0,3	0,5	0,75	1,2	2	3	5	7,5	12	20	30	47	70	95	75	120	190	300	290	420	735	1150	1730
K_{VS}	0,1	0,16	0,25	0,4	0,63	1,0	1,6	2,5	4,0	6,3	10	16	25	40	60	80	63	100	160	260	250	360	630	1000	1500
C_V-1	-	-	-	-	-	-	1,7	2,6	4,2	7	10,5	17	26	42	62	85	67	105	170	275	265	375	650	1040	1560
$K_{VS}-1$	-	-	-	-	-	-	1,45	2,2	3,6	5,7	9	14,5	22	36	54	72	57	90	144	234	225	320	560	900	1350
C_V-2	-	-	-	-	-	-	-	-	-	-	9,5	15	23	37	56	-	60	95	145	245	235	335	580	950	1400
$K_{VS}-2$	-	-	-	-	-	-	-	-	-	-	8	13	20	32	48	-	50	80	125	210	200	290	500	800	1200
C_V-3	-	-	-	-	-	-	-	-	-	-	9	14	23	35	-	-	55	90	140	-	220	315	560	880	1280
$K_{VS}-3$	-	-	-	-	-	-	-	-	-	-	7,5	12	20	30	-	-	47	75	120	-	190	270	480	750	1100
Sitz (ØD)	in	0,12		0,24		0,47		0,945		1,22	1,5	1,9	2,48	3,15	2,48	3,15	3,94	5,12	4,92	5,91	7,87	9,84	11,8		
	mm	3		6		12		24		31	38	48	63	80	63	80	100	130	125	150	200	250	300		
Hub	in	0,59															1,18			2,36		4,72			
	mm	15															30			60		120			

Tabelle 3.2: Ausführungen ohne Strömungsteiler (C_V/K_{VS}) · Grau gekennzeichnete Ausführungen auch mit Druckentlastung

C_V	0,12	0,2	0,3	0,5	0,75	1,2	2	3	5	7,5	12	20	30	47	70	95	75	120	190	300	290	420	735	1150	1730
K_{VS}	0,1	0,16	0,25	0,4	0,63	1,0	1,6	2,5	4,0	6,3	10	16	25	40	60	80	63	100	160	260	250	360	630	1000	1500
NPS	DN																								
1/2	15	•	•	•	•	•	•	•	•	•															
3/4	20	•	•	•	•	•	•	•	•	•															
1	25	•	•	•	•	•	•	•	•	•	•														
1 1/2	40				•	•	•	•	•	•	•	•													
2	50				•	•	•	•	•	•	•	•	•												
2 1/2	65												•	•	•										
3	80												•	•	•	•	• ¹⁾								
4	100																•	•	•	•					
6	150																•	•	•	•	•				
8	200																	•	•		•	•	•		
10	250																		•	•		•	•	•	•
12	300																			•		•	•	•	•

¹⁾ Mit Überhub 19 mm (nicht bei Balgausführung)

Tabelle 3.3: Ausführungen mit Strömungsteiler ST 1 (C_V-1 , $K_{VS}-1$) · Grau gekennzeichnete Ausführungen auch mit Druckentlastung

C_V-1																									
$K_{VS}-1$																									
NPS	DN																								
1/2	15						•	•	•																
3/4	20						•	•	•																
1	25						•	•	•																
1 1/2	40									•	•	•	•												
2	50									•	•	•	•	•											
2 1/2	65												•	•	•										
3	80																•	•	•	•					
4	100																	•	•	•	•				
6	150																	•	•	•	•	•			
8	200																		•	•		•	•	•	
10	250																			•	•		•	•	•
12	300																				•		•	•	•

Tabelle 3.1: Übersicht mit Strömungsteiler ST 1 (C_{V-1} , K_{VS-1}), ST 2 (C_{V-2} , K_{VS-2}) oder ST 3 (C_{V-3} , K_{VS-3})

C_V	0,12	0,2	0,3	0,5	0,75	1,2	2	3	5	7,5	12	20	30	47	70	95	75	120	190	300	290	420	735	1150	1730		
K_{VS}	0,1	0,16	0,25	0,4	0,63	1,0	1,6	2,5	4,0	6,3	10	16	25	40	60	80	63	100	160	260	250	360	630	1000	1500		
C_{V-1}	-	-	-	-	-	-	1,7	2,6	4,2	7	10,5	17	26	42	62	85	67	105	170	275	265	375	650	1040	1560		
K_{VS-1}	-	-	-	-	-	-	1,45	2,2	3,6	5,7	9	14,5	22	36	54	72	57	90	144	234	225	320	560	900	1350		
C_{V-2}	-	-	-	-	-	-	-	-	-	-	9,5	15	23	37	56	-	60	95	145	245	235	335	580	950	1400		
K_{VS-2}	-	-	-	-	-	-	-	-	-	-	8	13	20	32	48	-	50	80	125	210	200	290	500	800	1200		
C_{V-3}	-	-	-	-	-	-	-	-	-	-	9	14	23	35	-	-	55	90	140	-	220	315	560	880	1280		
K_{VS-3}	-	-	-	-	-	-	-	-	-	-	7,5	12	20	30	-	-	47	75	120	-	190	270	480	750	1100		
Sitz (ØD)	in	0,12			0,24			0,47			0,945			1,22	1,5	1,9	2,48	3,15	2,48	3,15	3,94	5,12	4,92	5,91	7,87	9,84	11,8
	mm	3			6			12			24			31	38	48	63	80	63	80	100	130	125	150	200	250	300
Hub	in	0,59															1,18			2,36			4,72				
	mm	15															30			60			120				

Tabelle 3.4: Ausführungen mit Strömungsteiler ST 2 (C_{V-2} , K_{VS-2}) · Grau gekennzeichnete Ausführungen auch mit Druckentlastung

C_{V-2}	-										9,5	15	23	37	56	-	60	95	145	245	235	335	580	950	1400		
K_{VS-2}	-										8	13	20	32	48	-	50	80	125	210	200	290	500	800	1200		
NPS	DN																										
1/2	15																										
3/4	20																										
1	25																										
1 1/2	40																										
2	50																										
2 1/2	65																										
3	80																										
4	100																										
6	150																										
8	200																										
10	250																										
12	300																										

Tabelle 3.5: Ausführungen mit Strömungsteiler ST 3 (C_{V-3} , K_{VS-3}) · Grau gekennzeichnete Ausführungen auch mit Druckentlastung

C_{V-3}	-										9	14	23	35	-	-	55	90	140	-	220	315	560	880	1280		
K_{VS-3}	-										7,5	12	20	30	-	-	47	75	120	-	190	270	480	750	1100		
NPS	DN																										
1/2	15																										
3/4	20																										
1	25																										
1 1/2	40																										
2	50																										
2 1/2	65																										
3	80																										
4	100																										
6	150																										
8	200																										
10	250																										
12	300																										

¹⁾ Nicht mit Metallbalgabdichtung oder Isolierteil

Tabelle 4: Maße und Gewichte für Normalausführung Ventil Typ 3241-1 und Typ 3241-7 mit Flanschen oder Anschweißenden

Tabelle 4.1: Maße für Ventil Typ 3241 bis NPS 6 · ohne Antrieb · Maße in inch und mm

Ventil		NPS	½	¾	1	1½	2	2½	3	4	6	
		DN	15	20	25	40	50	65	80	100	150	
		NPT	½	¾	1	1½	2	–	–	–	–	
Länge L ¹⁾	Class 125 und 150	in	7,25	7,25	7,25	8,75	10,0	10,88	11,75	13,88	17,75	
		mm	184	184	184	222	254	276	298	352	451	
	Class 300	in	7,50	7,62	7,75	9,25	10,50	11,50	12,50	14,50	18,62	
		mm	190	194	197	235	267	292	318	368	473	
Länge L1	Class 250	in	6	6	6	8	9,25	–	–	–	–	
		mm	152,4	152,4	152,4	203,2	235	–	–	–	–	
H1 bei Antrieb	≤750 cm ²	in	8,74			8,78		10,31		13,94	15,35	
		mm	222			223		262		354	390	
	1000 cm ² 1400-60 cm ²	in	–							16,26	17,72	
		mm	–							413	450	
	1400-120 cm ² 2800 cm ²	in	–									
		mm	–									
H2 bei Ausführung	Stahlguss	in	1,73	1,73	1,73	2,83	2,83	3,86	3,86	4,65	6,89	
		mm	44	44	44	72	72	98	98	118	175	
	Schmiedestahl	in	2,1	–	2,76	3,62	3,86	–	5,05	–	–	
		mm	53	–	70	92	98	–	128	–	–	

¹⁾ Baulängen nach ANSI/ISA 75.08.01

Tabelle 4.2: Maße für Ventil Typ 3241 ab NPS 8 · ohne Antrieb · Maße in inch und mm

Ventil		NPS	8	10	10	10	12
		DN	200	250/Grauguss	250 bis SB 200 mm	250 ab SB 250 mm	300
Länge L ¹⁾	Class 125 und 150	in	21,38	26,50	26,50	26,50	29,00
		mm	543	673	673	673	737
	Class 300	in	22,38	27,88	27,88	27,88	30,50
		mm	568	708	708	708	775
H4	in	15,35	15,35	17,76	17,76	25,67	
	mm	390	390	451	451	652	
H8 ²⁾ bei Antrieb	1000 cm ² 1400-60 cm ²	in	16,46	16,46	16,46	19,80	19,80
		mm	418	418	418	503	503
	1400-120 cm ² 2800 cm ²	in	19,80	19,80	19,80	25,59	25,59
		mm	503	503	503	650	650
H2	in	9,65	10,63	12,20	12,20	14,57	
	mm	245	270	310	310	370	

¹⁾ Baulängen nach ANSI/ISA 75.08.01

²⁾ Wenn Ventile mit K_{V5} 250, 360 oder 630 und Nennhub 60 mm mit Überhub betrieben werden, erhöht sich H8 bauartbedingt um 170 mm.

Tabelle 4.3: Maße für pneumatische Antriebe Typ 3271 und Typ 3277 · Maße in inch und mm

Antriebsfläche	cm ²	120	175	240	350	355	700	750	1000	1400-60	1400-120	2800
Membran-ØD	in	6,61	8,46	9,45	11,02	11,02	15,35	15,51	18,19	20,87	21,02	30,32
	mm	168	215	240	280	280	390	394	462	530	534	770
H ¹⁾	in	2,71	3,07	2,44	3,23	4,76	7,83	9,29	15,87	11,3	19,29 ³⁾ / 22,83 ⁴⁾	24,80 ³⁾ / 27,36 ⁴⁾
	mm	69	78	62	82	121	199	236	403	287	490 ³⁾ / 580 ⁴⁾	630 ³⁾ / 695 ⁴⁾
H3 ²⁾	in	4,33	4,33	4,33	4,33	4,33	7,48	7,48	24,02	24,02	25,59	25,59
	mm	110	110	110	110	110	190	190	610	610	650	650
H5	Typ 3277 in	3,46	3,98	3,98	3,98	3,98	3,98	3,98	-	-	-	-
	Typ 3277 mm	88	101	101	101	101	101	101	-	-	-	-
Gewinde	Typ 3271	M30 x 1,5							M60 x 1,5		M100 x 2	
	Typ 3277	M30 x 1,5							-	-	-	-
α	Typ 3271	G 1/8 (1/8 NPT)	G 1/4 (1/4 NPT)	G 1/4 (1/4 NPT)	G 3/8 (3/8 NPT)	G 3/8 (3/8 NPT)	G 3/8 (3/8 NPT)	G 3/8 (3/8 NPT)	G 3/4 (3/4 NPT)	G 3/4 (3/4 NPT)	G 1 (1 NPT)	G 1 (1 NPT)
α2	Typ 3277	-	G 3/8	G 3/8	G 3/8	G 3/8	G 3/8	G 3/8	-	-	-	-

1) Höhe bei angeschweißter Hebeöse bzw. Höhe der Ringschraube nach DIN 580. Höhe des Anschlagwirbels kann abweichen; Antriebe bis 355 cm² ohne Hebeöse

2) Minimaler freier Abstand für Ausbau des Antriebs

3) Höhe bei Ausführung mit angeschweißter Hebeöse (Werkstoff EN-JS1030)

4) Höhe bei Ausführung mit Innengewinde (Werkstoff 1.5638/A352 LC3)

Tabelle 4.4: Gewichte für Typ 3241-1 und Typ 3241-7 · Gewichte in lbs und kg

Ventil	NPS	1/2	3/4	1	1 1/2	2	2 1/2	3	4	6	8	10	12
	DN	15	20	25	40	50	65	80	100	150	200	250	300
Gewicht ohne Antrieb	lbs	15	18	20	35	44	71	82	137	287	1096	1892	2535
	kg	7	8	9	16	20	32	37	62	130	497	858	1150

Antrieb	cm ²	120	175	240	350	355	700	750	1000	1400-60	1400-120	2800	
Typ 3271	ohne Handverstellung	lbs	6	13	11	18	33	49	79	176	154	386	992
		kg	2,5	6	5	8	15	22	36	80	70	175	450
	mit Handverstellung	Hub ≤80 mm lbs	9	22	20	29	51	60	90	397	386	661	1268
		Hub ≤160 mm kg	4	10	9	13	23	27	41	180	175	300	575
Typ 3277	ohne Handverstellung	lbs	7	22	20	26	42	57	88	-	-	-	-
		kg	3,2	10	9	12	19	26	40	-	-	-	-
	mit Handverstellung	lbs	10	31	29	37	53	68	99	-	-	-	-
		kg	4,5	14	13	17	24	31	45	-	-	-	-

Tabelle 5: Maße und Gewichte für Ventil Typ 3241 mit Isolierteil oder Metallbalg

Tabelle 5.1: Maße und Gewichte für Ventil Typ 3241 NPS ½ bis 6 und Gewinde ½ bis 2 NPT · ohne Antrieb · Maße in inch und mm · Gewichte in lbs und kg

Nennweite	NPS	½	¾	1	1½	2	2½	3	4	6	
	DN	15	20	25	40	50	65	80	100	150	
Isolier-/Balgteil											
≤750 cm²	kurz	in	16,10			16,14		17,76		25,04	26,46
		mm	409			410		451		636	672
	lang	in	28,07			28,11		29,72		34,53	35,94
		mm	713			714		755		877	913
H4 bei Antrieb	kurz	in	-						27,36	28,82	
		mm	-						695	732	
	lang	in	-						36,85	38,31	
		mm	-						936	973	
1400-120 cm²/ 2800 cm²	kurz	in	-								
	lang	mm	-								
Gewicht ohne Antrieb (ca.)	kurz	lbs	22	24	26	49	57	88	99	176	353
		kg	10	11	12	22	26	40	45	80	160
	lang	lbs	31	33	35	57	66	97	108	194	370
		kg	14	15	16	26	30	44	49	88	168

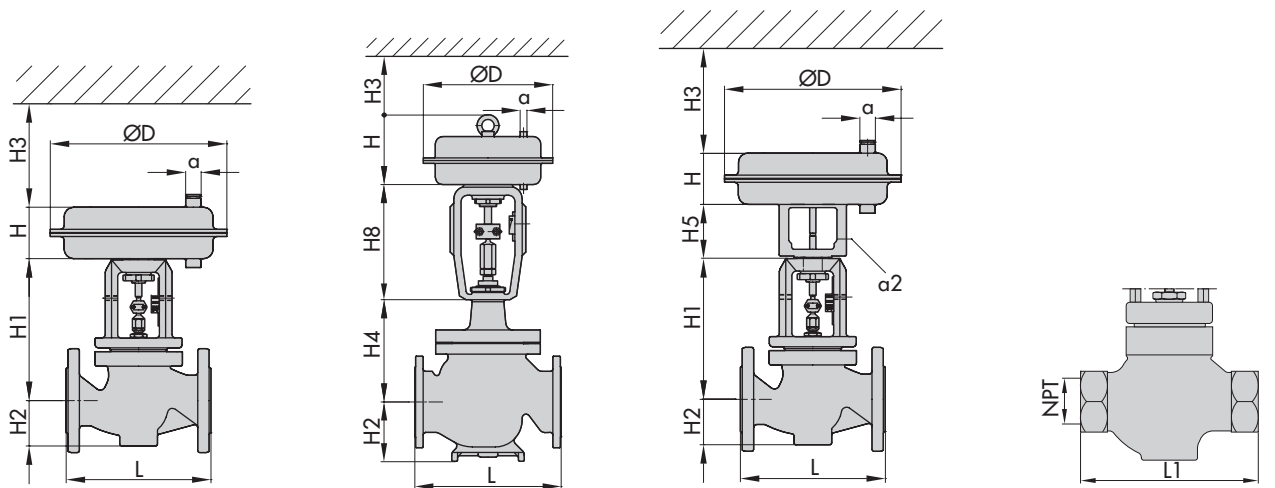
Tabelle 5.2: Maße und Gewichte für Ventil Typ 3241 NPS 8 bis 12 · ohne Antrieb · Maße in inch und mm · Gewichte in lbs und kg

Ausführung mit		Isolierteil				Metallbalg				
Nennweite Ventil	NPS	8	10 bis SB 200	10 SB 250	12	8	10 bis SB 200	10 SB 250	12	
	DN	200	250 bis SB 200	250 SB 250	300	200	250 bis SB 200	250 SB 250	300	
H4 bei Antrieb	1000 cm² 1400-60 cm²	in	32,7	41,9	-	45,3	40,8	58,7	-	59,8
		mm	830	1065	-	1150	1036	1492	-	1520
	1400-120 cm² 2800 cm²	in	32,7	41,9	41,9	45,3	40,8	58,7	58,7	59,8
		mm	830	1065	1065	1150	1036	1492	1492	1520
H8 bei Antrieb	1000 cm² 1400-60 cm²	in	16,5	16,5	19,8	19,8	16,5	16,5	19,8	19,8
		mm	418	418	503	503	418	418	503	503
	1400-120 cm² 2800 cm²	in	19,8	19,8	25,6	25,6	19,8	19,8	25,6	25,6
		mm	503	503	650	650	503	503	650	650
Gewicht ohne Antrieb (ca.)	lbs	1191	2220	2220	2690	1312	2407	2407	2793	
	kg	540	1007	1007	1220	595	1092	1092	1267	

Tabelle 6: Maße für Ventil Typ 3241 mit Heizmantel · nicht für Ventile mit Gehäusewerkstoff A 126 B · Maße in inch und mm

Nennweite	NPS	1	1½ - 2	3	4	6	8 bis 12
	DN	25	40 - 50	80	100	150	200 bis 300
a	in	4,3	5,5	7,1	7,9	10,4	auf Anfrage
	mm	110	140	180	200	265	
b	in	0,6	0,8	1,4	2	3,2	
	mm	15	20	35	50	80	
c	in	5,5	6,7	8,5	10	5,1	
	mm	140	170	215	255	130	
d	in	7,5	7,5	9,1	12,6	14	
	mm	190	190	230	320	355	

Maßbilder



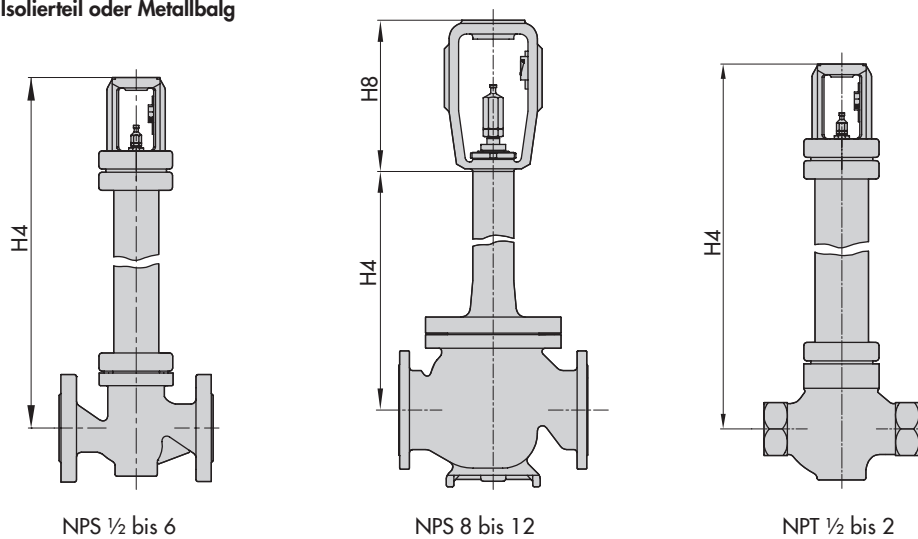
Typ 3241-1 · NPS ½ bis 6

Typ 3241-1 · NPS 8 bis 12

Typ 3241-7 · NPS ½ bis 6

Typ 3241 · NPT ½ bis 2

Ausführungen mit Isolierteil oder Metallbalg

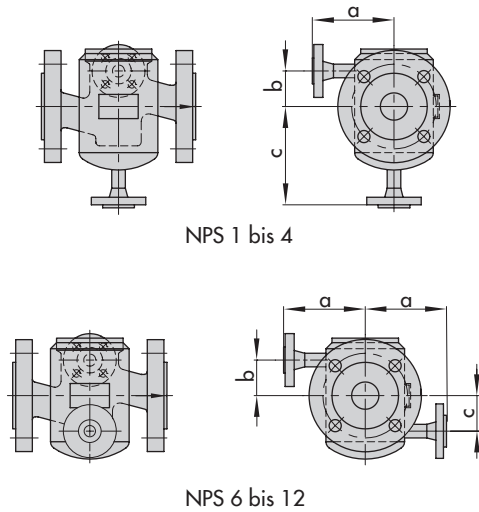


NPS ½ bis 6

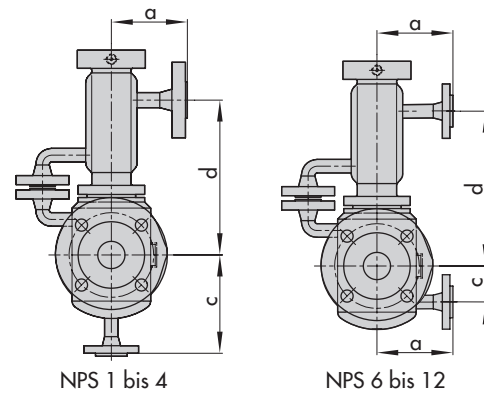
NPS 8 bis 12

NPT ½ bis 2

Ausführungen mit Heizmantel



**Isolierteil- oder
Balgausführungen**



Hinweis: Die Temperaturgrenzen für die DIN- und ANSI-Ausführungen sind keine direkten Umrechnungswerte.

Technische Änderungen vorbehalten.



SAMSON AG · MESS- UND REGELTECHNIK
 Weismüllerstraße 3 · 60314 Frankfurt am Main
 Telefon: 069 4009-0 · Telefax: 069 4009-1507
 samson@samson.de · www.samson.de

T 8012