

# Bauart 240

## Pneumatische Stellventile Typ 3345-1 und Typ 3345-7 Membranventil Typ 3345



### Anwendung

Stellventil für zähe, aggressive und abrasive Fluide nach DIN-, BS- oder ANSI-Normen

Nennweiten	DN 15 bis 150	· NPS ½ bis 6
Maximaldruck	16 bar	· 230 psi
Temperaturbereich	0 bis 160 °C	· 32 bis 320 °F



### Membranventil Typ 3345 mit

- pneumatischem Antrieb Typ 3271 als Stellventil Typ 3345-1
- pneumatischem Antrieb Typ 3277 als Stellventil Typ 3345-7 für den integrierten Anbau eines Stellungsreglers
- verschiedenen Auskleidungswerkstoffen (optional), dadurch für zahlreiche Medien einsetzbar (vgl. Tabelle 2)

### Ausführungen

**Normalausführung** · Membranventil Typ 3345, DN 15 bis 150 (NPS ½ bis 6), Maximaldruck 16 bar (230 psi), Gehäuse aus Grauguss, Elastomermembran (Butyl 300) für Temperaturen von 0 bis 130 °C (32 bis 266 °F); Flansche nach DIN

- **Typ 3345-1** (Bild 1 und Bild 2) · Membranventil mit Antrieb Typ 3271 (vgl. Typenblätter ▶ T 8310-1 und ▶ T 8310-2)
- **Typ 3345-7** (Bild 3) · Membranventil mit Antrieb Typ 3277 (vgl. Typenblatt ▶ T 8310-1)

### Weitere Ausführungen

- Ventilgehäuse aus
  - Grauguss (mit oder ohne Auskleidung)
  - Sphäroguss (mit oder ohne Auskleidung)
  - Edelstahl (nicht mit Auskleidung)
- Ventile mit Flanschen nach ANSI oder British Standard
- für die Pharma- und Lebensmittelindustrie in **korrosionsfestem Vollmaterial oder Schmiedewerkstoff**
  - mit Anschweißenden für Rohre nach DIN 11850, DIN 11866, DIN EN ISO 1127, ISO 2037, BS 4825, ASTM A270 (O.D.), SMS 3008
  - Clampverbindungen nach DIN 32676, ISO 2852, BS 4825, DIN 11864-3 Form A
  - Gewindeanschlüssen nach DIN 11887, ISO 2853 (IDF), SMS 1146, DIN 11864-1 Form A,
  - Aseptischen Flanschen nach DIN 11864-2 Form A, Flansche nach DIN EN1092-2
- mit **elektrohydraulischem Antrieb Typ 3274**
- **andere Membranwerkstoffe** · auf Anfrage



Bild 1: Membranventil Typ 3345-1, DN 100



Bild 2: Membranventil Typ 3345-1, DN 50; Ausführung für die Pharma- und Lebensmittelindustrie



Bild 3: Membranventil Typ 3345-7, DN 15 oder 20; Ausführung für die Pharma- und Lebensmittelindustrie

## Wirkungsweise

Die Ventilmembran übernimmt die Aufgabe eines Ventilkegels. Der Durchfluss hängt von dem freien Querschnitt zwischen der Membran und dem unteren Teil des Ventilgehäuses ab.

Zum Schutz der Membran ist die Antriebsstange mit Anschlängen zur Kraftbegrenzung versehen.

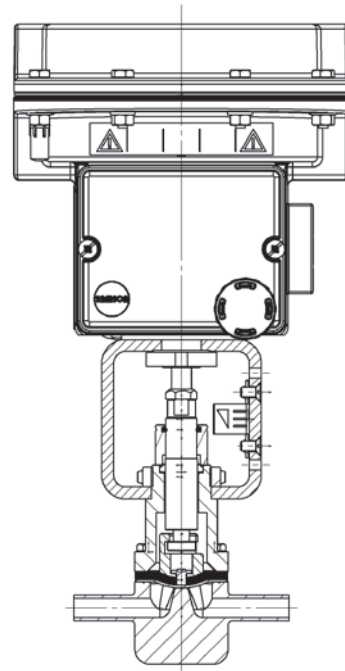
Bei Stellventilen, die in der Pharma- und Lebensmittelindustrie eingesetzt werden, muss das Ventil aufgrund der inneren Konstruktion (vgl. Bild 5) in einem bestimmten Winkel zur Senkrechten geneigt montiert werden. Nur so kann das Regelmedium ungehindert abfließen und eine vollständige Selbstentleerung gewährleistet werden (vgl. Bild 6). Einzelheiten vgl.

► EB 8031.

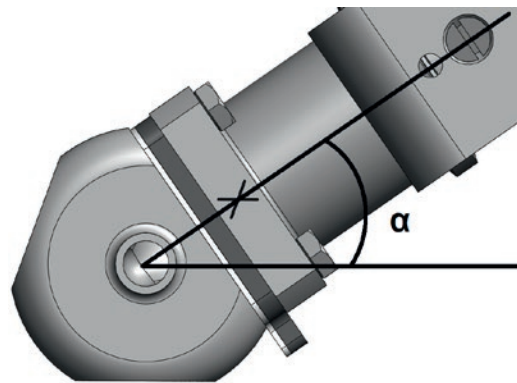
## Sicherheitsstellung

Je nach Anordnung der Druckfedern im Antrieb hat das Stellventil zwei unterschiedliche Sicherheitsstellungen, die bei Ausfall der Hilfsenergie wirksam werden:

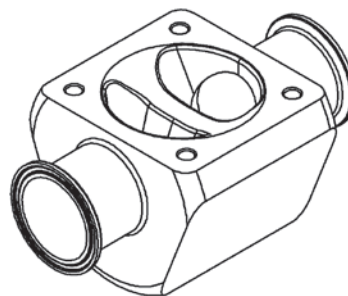
- **Antriebsstange durch Feder ausfahrend:** Bei Ausfall der Hilfsenergie wird das Ventil geschlossen.
- **Antriebsstange durch Feder einfahrend:** Bei Ausfall der Hilfsenergie wird das Ventil geöffnet.



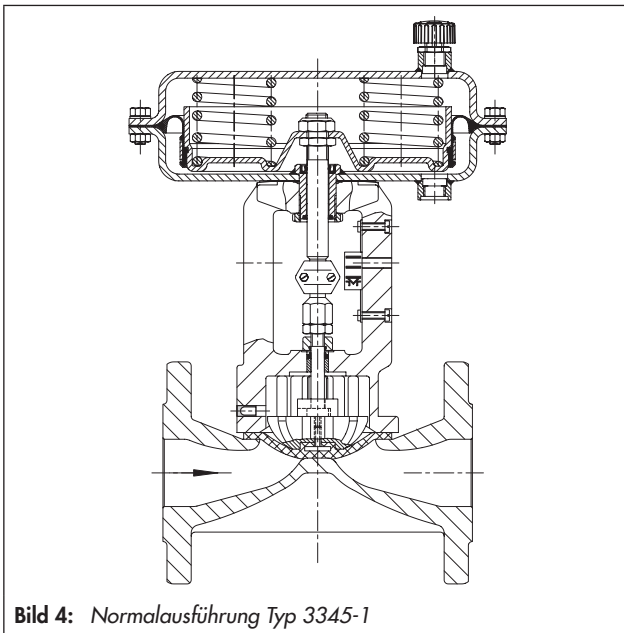
**Bild 5:** Typ 3345-7, Ausführung für Pharma- und Lebensmittelindustrie in DN 15 oder 20 mit Antrieb Typ 3277



**Bild 6:** Einbaulage zur Selbstentleerung von Lebensmittelventilen



**Bild 7:** Ventilgehäuse Typ 3345, korrosionsfester Stahl mit Clampanschlüssen



**Bild 4:** Normalausführung Typ 3345-1

## Druck-Temperatur-Diagramm

- Kurve 1  
DN 15 bis 50 – Elastomermembran
- Kurve 2  
DN 15 bis 125 – PTFE-Membran  
DN 65 bis 150 – Elastomermembran
- Kurve 3  
DN 150 – PTFE-Membran

Die Betriebsdrücke werden durch die Temperaturbereiche laut Tabelle 3 eingeschränkt.

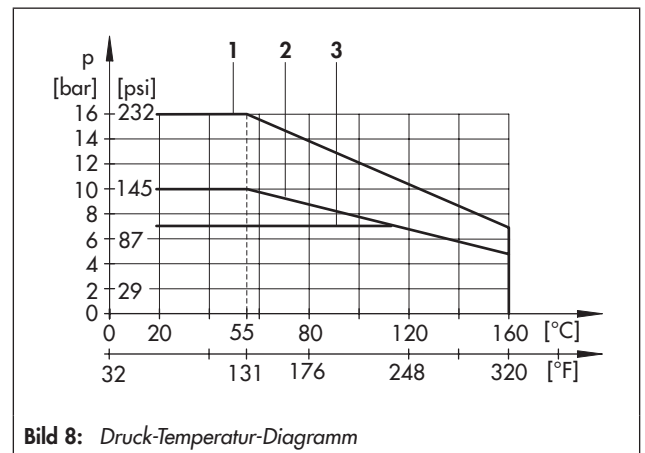


Bild 8: Druck-Temperatur-Diagramm

Tabelle 1: Technische Daten

Ausführung	DIN	ANSI/BS
Nennweite	DN 15...150	NPS ½...6
Anschluss	Flansche	PN 10/16
	Baulängen	EN 558-1 Reihe 1
Sonderausführung für Pharma- und Lebensmittelindustrie in DN 15...150	Gewindeanschlüsse	DIN 11887 · ISO 2853 (IDF) · SMS 1146 · DIN 11864-1 Form A
	Clampverbindung	DIN 32676 · ISO 2852 · BS 4825 Teil 3 · DIN 11864-3 Form A
	Anschweißenden	für Rohre nach: DIN 11850 · DIN 11866 · DIN EN ISO 1127 ISO 2037 · BS 4825 · ASTM A270 (O.D.) · SMS 3008
	Aseptische Flansche	DIN 11864-2 Form A · DIN EN 1092-2
Maximaldruck	DN 15...50	16 bar
	DN 65...150	10 bar
Temperaturbereich für Normalausführung (vgl. Tabelle 3)	-30...+130 °C	-22...+266 °F
Kennlinienform	linear	
Stellverhältnis	30 : 1	
Leckage-Klasse nach DIN EN 60534-4/ANSI/FCI-70-2	VI	
Konformität		

Tabelle 2: Werkstoffe

Normalausführung	DN 15...150 · NPS ½...6				
Gehäuse	DIN	Grauguss EN-GJL-250 (EN-JL1040)	Sphäroguss EN-GJS-400-18-LT (EN-JS1049)	1.4408	1.4404/ 1.4435
	ANSI/ASTM	A 126B	A 395	A351 CF8M	F 316L
	BS	Grade 250	Grade 420/12	Grade 316 C 16	Grade 316 L A182
Optionale Auskleidung <sup>1)</sup>	Butyl/EBONIT/Emaile	ETFE/Butyl	-	-	
Druckstück	DIN	Aluminium/EN-GJL-250 (EN-JL1040)		Stahl, nichtrostend	
	ANSI/ASTM	Aluminium/A 126B			
	BS	Aluminium/Grade 250			
Ventiloberteil	DIN	EN-GJL-250 (EN-JL1040)		1.4404	
	ANSI/ASTM	A126B		A351 CF8M	
	BS	Grade 250/220		Grade 316L	
Rahmen	DIN	EN-GJL-250 (EN-JL1040)/EN-JL1030		1.4301/1.4581	
	ANSI/ASTM	A126B		304/ -	
	BS	Grade 250/220		304S/318C	
Buchse	POM		PTFE/Stahl, nichtrostend		
Membran	vgl. Tabelle 3				

<sup>1)</sup> Andere Auskleidungswerkstoffe auf Anfrage

**Tabelle 3:** Membranen mit Temperaturbereichen, Betriebsdrücken und Zulassungen

Membranwerkstoff	Mediumtemperatur	p <sub>max</sub> bei Nennweite			Zulassungen	
		DN 15...50 NPS ½...2	DN 65...125 NPS 2½... 5	DN 150 NPS 6	FDA	USP Class VI
300 Butyl, schwarz	0...130 °C 32...266 °F	16 bar 230 psi	10 bar 145 psi	10 bar 145 psi	•	•
425 EPM	0...140 °C 32...284 °F	16 bar 230 psi	10 bar 145 psi	10 bar 145 psi	•	•
214 S/425 PTFE/EPM (für Dampf)	0...160 °C 32...320 °F	10 bar 145 psi	10 bar 145 psi	7 bar 101,5 psi	•	•
214/425 PTFE/EPM	0...160 °C 32...320 °F	10 bar 145 psi	10 bar 145 psi	7 bar 101,5 psi	•	•
AA Naturkautschuk	0...100 °C 32...212 °F	16 bar 230 psi	10 bar 145 psi	10 bar 145 psi	-	-
237 Hypalon®	0...100 °C 32...212 °F	16 bar 230 psi	10 bar 145 psi	10 bar 145 psi	-	-
226 FKM	0...150 °C 32...302 °F	16 bar 230 psi	10 bar 145 psi	10 bar 145 psi	-	-
214/226 PTFE/FKM	0...175 °C 32...347 °F	10 bar 145 psi	10 bar 145 psi	7 bar 101,5 psi	-	-

**Tabelle 4:** K<sub>V5</sub>- und C<sub>V</sub>-Werte und zugehörige Nennweiten

**Tabelle 4.1:** Ventile in Normalausführung · Gehäuse aus Grauguss, Sphäroguss

K <sub>V5</sub>	3,5	7,5	15	27	36	57	80	100	120	140	190	215	310	410
C <sub>V</sub>	4	9	17	31	42	66	93	116	139	162	220	249	358	474
Nennhub [mm]	6	7,5	10	10	15	15	22	25	22	25	22	25	60	60
DN	NPS													
15	½	•												
20	¾		•											
25	1			•										
32	1¼				•									
40	1½					•								
50	2						•							
65	2½							•	•					
80	3									•	•			
100	4										•	•		
125	5												•	
150	6													•

**Tabelle 4.2:** Ausführung mit Emaille-Auskleidung

K <sub>V5</sub>	3,0	7,0	14	25	33	52	72	90	108	125	170	195	280	370
C <sub>V</sub>	3,5	8	16	29	38	60	83	104	125	145	197	225	324	428
Nennhub [mm]	6	7,5	10	10	15	15	22	25	22	25	22	25	60	60
DN	NPS													
15	½	•												
20	¾		•											
25	1			•										
32	1¼				•									
40	1½					•								
50	2						•							
65	2½							•	•					
80	3									•	•			
100	4										•	•		
125	5												•	
150	6													•

**Tabelle 4.3:** Ausführung mit Polymer-Auskleidung (ETFE/Ebonit)

K <sub>Vs</sub>		4	10	15	26	40	55	70	95	110	150	170	330
C <sub>v</sub>		4,6	12	17	30	46	64	81	110	127	173	197	382
Nennhub [mm]		7,5	10	10	15	15	22	25	22	25	22	25	60
DN	NPS												
20	¾	•											
25	1		•										
32	1¼			•									
40	1½				•								
50	2					•							
65	2½						•	•					
80	3								•	•			
100	4										•	•	
125	5												
150	6												•

**Tabelle 4.4:** Ausführung mit Elastomer-Auskleidung (Butyl)

K <sub>Vs</sub>		6	12	22	29	45	65	80	95	110	150	170	250	330
C <sub>v</sub>		7	14	25	34	52	75	93	110	127	173	197	289	382
Nennhub [mm]		7,5	10	10	15	15	22	25	22	25	22	25	60	60
DN	NPS													
20	¾	•												
25	1		•											
32	1¼			•										
40	1½				•									
50	2					•								
65	2½						•	•						
80	3								•	•				
100	4										•	•		
125	5												•	
150	6													•

**Tabelle 4.5:** Ventile in Ausführung für die Pharma- und Lebensmittelindustrie · Gehäuse aus korrosionsfestem Vollmaterial oder Schmiedewerkstoff

K <sub>Vs</sub>		2	3,5	4	5,5	7	8,5	10	12	13	20,5	23	26	28	33	38	40	45
C <sub>v</sub>		2,3	4	5	6	8	10	12	14	15	24	27	30	32	38	44	46	52
Nennhub [mm]		6	6	6	7,5	7,5	7,5	10	10	10	10	10	15	15	15	15	15	15
Rohrinnen-ØD [mm]		9,5	16	18,1	15,75	20	23,7	22,2	26	29,7	32	38,4	34,8	38	44,3	47,5	50	56,3
DN	NPS																	
15	½	•	•	•														
20	¾				•	•	•											
25	1							•	•	•								
32	1¼										•	•						
40	1½												•	•	•			
50	2															•	•	•

**Tabelle 5:** Kenngrößen und Antriebsauswahl für Ventil mit Elastomermembran oder Membran mit PTFE-Auflage <sup>1)</sup>

**Tabelle 5.1:** Ventil mit Sicherheitsstellung „Antriebsstange ausfahrend“

Nennweite		Nennhub (mm)	Antrieb (cm <sup>2</sup> )	Nennsignalbereich (bar)	Elastomermembran				Membran mit PTFE-Auflage		
DN	NPS				Arbeitsbereich (bar)	Vergleichsdruck <sup>2)</sup>		Arbeitsbereich (bar)	Vergleichsdruck <sup>2)</sup>		
					(bar)	(bar)	(psi)	(bar)	(bar)	(psi)	
15	½	6	120 <sup>3)</sup>	0,8...1,6	1,0...1,6	10	145	1,1...1,7	10	145	
20	¾	7,5		0,8...1,6	0,8...1,6	4	58	–	–	–	
				1,7...2,1	1,7...2,1	10	145	1,7...2,1	10	145	
25	1	10	120	2,1...3,3	2,2...3,0	10	145	2,5...3,3	9,0	130	
				1,4...2,3	1,7...2,3	8,0	116	1,7...2,3	4,0	58	
32	1¼		240	0,6...3,0	1,1...2,7	10	145	1,4...3,0	10	145	
				120	2,1...3,3	2,5...3,3	9,0	130	–	–	–
			350	0,4...2,0	–	–	–	1,3...2,4	10	145	
32 <sup>4)</sup>	1¼		240	0,6...3,0	1,6...3,2	10	145	2,5...3,3	6	87	
		350		0,6...3,0	1,1...2,6	10	145	1,5...3,0	10	145	
40	1½	15	240	0,6...3,0	0,9...3,3	4,5	65	–	–	–	
				350	0,6...3,0	1,1...3,5	10	145	1,6...4,0	10	145
50	2		240	0,4...2,0	0,8...2,5	6	87	0,9...2,5	2	29	
				350	0,6...3,0	0,9...3,3	2,5	36	–	–	–
65	2½		25	700	0,4...2,0	0,8...2,5	3,0	43	–	–	–
					2,1...3,3	2,1...3,3	10	145	2,1...3,3	9	130
		700			0,6...3,0	–	–	–	1,2...2,4	10	145
80	3	25	700	0,6...3,0	1,2...3,2	10	145	1,4...3,4	10	145	
				0,6...3,0	–	–	–	1,2...3,2	8,0	116	
				0,4...2,0	1,1...2,4	9,0	130	–	–	–	
100	4	25	700	2,6...4,3	–	–	–	2,6...4,0	10	145	
				0,4...2,0	1,1...2,4	4,0	58	–	–	–	
				2,1...3,3	2,2...3,2	10	145	2,3...3,3	9,0	130	
125	5	60	1400	2,6...4,3	3,1...4,5	10	145	3,1...4,5	7,5	108	
				2,6...4,3	2,6...4,0	8,0	116	2,6...4,0	6,0	87	
				2,1...3,3	2,1...3,1	6,0	87	–	–	–	
150	6	60	1400	1,3...2,8	1,8...3,3	8,5	123	1,8...3,3	5,0	72	
				1,3...2,8	1,8...3,3	4,0	58	1,8...3,3	2,0	29	

<sup>1)</sup> Der maximale Zulufldruck darf höchstens 1 bar über dem Arbeitsbereichsendwert (FA) oder dem erforderlichen Zulufldruck liegen.

<sup>2)</sup> Der Vergleichsdruck ergibt sich aus  $\frac{1}{2} \cdot (p_1 + p_2) \leq p_{\text{Vergleich}}$ ;  $p_1, p_2 \leq 10 \text{ bar}_{\text{abs}}$ .

<sup>3)</sup> Pharma- und Lebensmittelausführung mit Antrieb 120 cm<sup>2</sup> und 7,5 mm Hub mit Kupplungsteilen des Mikroventils

<sup>4)</sup> Membranen mit FDA-Konformität, für Pharma- und Lebensmittelindustrie geeignet.

**Tabelle 5.2:** Ventil mit Sicherheitsstellung „Antriebsstange einfahrend“ · Nennsignalbereich 0,2 bis 1,0<sup>1)</sup>

Nennweite		Nennhub	Antrieb	Arbeitsbereich	Minimal erforderlicher Zulufldruck (bar) für Vergleichsdruck <sup>2)</sup>							
					Elastomermembran				Membran mit PTFE-Auflage			
DN	NPS	(mm)	(cm <sup>2</sup> )	(bar)	erf. Zulufldruck (bar)	max. Betriebsdruck (psi)	erf. Zulufldruck (bar)	max. Betriebsdruck (psi)	erf. Zulufldruck (bar)	max. Betriebsdruck (psi)	erf. Zulufldruck (bar)	max. Betriebsdruck (psi)
15	½	6	120 <sup>3)</sup>	0,4...0,75	1,8	26,1	10	145	1,9	27,6	10	145
20	¾	7,5		0,4...0,8	1,9	27,6	10	145	2,1	30,5	10	145
25	1	10	120	0,2...0,8	3,0	43,5	10	145	3,5	50,8	10	145
			240		1,9	27,6	10	145	2,2	31,9	10	145
32	1¼		120		3,6	52,2	10	145	4,6	66,7	10	145
			240		2,2	31,9	10	145	2,6	37,7	10	145
32 <sup>4)</sup>	1¼	10	350	0,2...0,8	1,7	24,6	10	145	2,0	29,0	10	145
			240		2,4	34,8	10	145	3,0	43,5	10	145
40	1½	15	240	0,2...1,0	2,6	37,7	10	145	3,2	46,4	10	145
			350		2,1	30,5	10	145	2,6	37,7	10	145
50	2		240		3,5	50,8	10	145	4,3	62,4	10	145
			350		2,8	40,6	10	145	3,3	47,9	10	145
65	2½	15	700	0,2...0,6	1,5	21,8	10	145	1,8	26,1	10	145
			22	350	0,2...1,5	3,8	55,1	10	145	4,3	62,4	10
80	3	25	700	0,2...0,9	2,1	30,5	10	145	2,3	33,4	10	145
				0,2...1,5	5,5	79,8	8,0	116	5,5	79,8	7,0	101,5
100	4	22	350	0,2...1,5	5,5	79,8	6,0	87,0	5,5	79,8	3,5	50,8
				0,2...0,9	3,9	56,6	10	145	4,5	65,3	10	145
		25	700	0,2...0,9	2,9	42,1	6,0	87,0	3,6	52,2	6	87,0
				0,2...1,5	5,5	79,8	6,0	87,0	5,5	79,8	3,5	50,8
125	5	60	1400	0,2...1	3,1	45,0	10	145	3,5	50,8	10	145
150	6				4,5	65,3	10	145	5,0	72,5	9,5	137,8

<sup>1)</sup> Andere Federbereiche auf Anfrage

<sup>2)</sup> **Achtung!** Der Schließdruck darf den erforderlichen Zulufldruck nur unwesentlich übersteigen, da die Lebensdauer der Membran davon abhängt. Mit Stellungsregler plus 0,2 bar oder 3 psi.

<sup>3)</sup> Pharma- und Lebensmittelausführung mit Antrieb 120 cm<sup>2</sup> und 7,5 mm Hub mit Kupplungsteilen des Mikroventils

<sup>4)</sup> Membranen mit FDA-Konformität, für Pharma- und Lebensmittelindustrie geeignet.

**Tabelle 6:** Maße in mm für Stellventile Typ 3345-1 und Typ 3345-7

**Tabelle 6.1:** Ventil Typ 3345

Ventil	DN	15 <sup>1)</sup>	20	25	32	40	50	65	80	100	125	150
	NPS	½	¾	1	1¼	1½	2	2½	3	4	5	6
Länge L	DIN-Flansche	130	150	160	180	200	230	290	310	350	400	480
	ANSI-/BS-Flansche <sup>2)</sup>	108	117	127	146	159	190	216	254	305	356	406
	Ausführung für Pharma- und Lebensmittelindustrie <sup>3)</sup>	108	117	127	146	159	190	216	254	305	–	–
H1	Standard	195	200	205	215	220	230	300	310	355	540	550
	Ausführung für Pharma- und Lebensmittelindustrie <sup>4)</sup>	135	139	232	242	245	249	280	290	300	–	–
H2	DIN	48	53	58	70	75	83	88	100	110	125	143
	ANSI/BS	45	49	54	59	64	76	89	96	115	127	140

- 1) Auskleidung für DN 15 (NPS ½) nur in Emaille lieferbar  
 2) Bei ausgekleideten Ventilen erhöht sich das Maß um ca. 6 mm, bei Beschichtung um ca. 2 mm  
 3) Wahlweise mit Gewinde- oder Clampanschlüssen oder Anschweißenden, vgl. Tabelle 1  
 4) Oberteil aus Edelstahl

**Tabelle 6.2:** Pneumatische Antriebe Typ 3271 und Typ 3277

Antriebsfläche	cm <sup>2</sup>	120	240	350	700	1400-60
Membran-ØD	mm	168	240	280	390	530
H <sup>1)</sup>	mm	69	62	82	199	287
H3 <sup>2)</sup>	mm	110	110	110	190	610
H5	Typ 3277	mm	88	101	101	101
Gewinde	Typ 3271	M30 x 1,5				M60 x 1,5
	Typ 3277	M30 x 1,5				–
	bei Mikroventilausführung	M20 x 1,5	–			
α	Typ 3271	G ⅛ (⅛ NPT)	G ¼ (¼ NPT)	G ⅜ (⅜ NPT)	G ⅜ (⅜ NPT)	G ¾ (¾ NPT)
α2	Typ 3277	–	G ⅜	G ⅜	G ⅜	–

- 1) Höhe bei angeschweißter Hebeöse bzw. Höhe der Ringschraube nach DIN 580. Höhe des Anschlagwirbels kann abweichen; Antriebe bis 350 cm<sup>2</sup> ohne Hebeöse  
 2) Minimaler freier Abstand für Ausbau des Antriebs

**Tabelle 7:** Gewichte in kg für Stellventile Typ 3345-1 und Typ 3345-7

**Tabelle 7.1:** Ventil Typ 3345

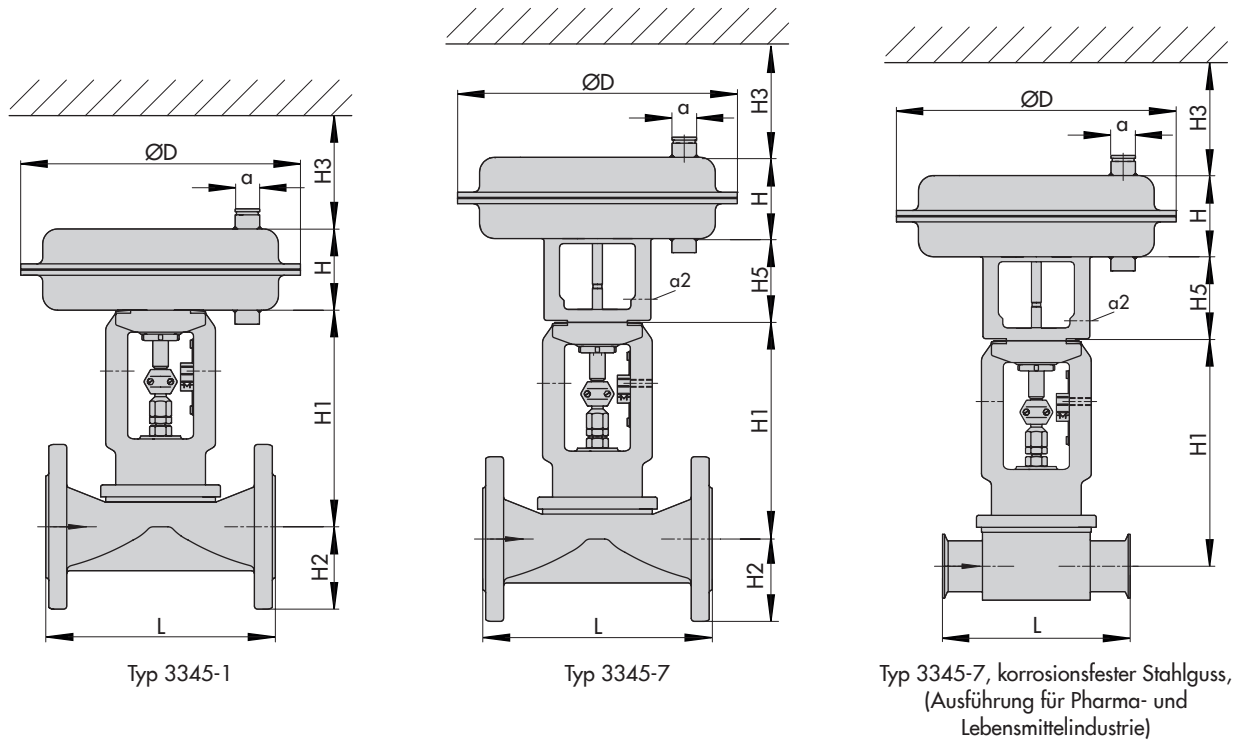
Ventil	DN	15	20	25	32	40	50	65	80	100	125	150
	NPS	½	¾	1	1¼	1½	2	2½	3	4	5	6
Gehäuse	Standard DIN	5	6	8	10	12	16	23	34	49	69	92
	Standard ANSI/BS										67	83
	Pharma- und Lebensmittelventil	4	4	5	6	9	13	18	27	–	–	–

**Tabelle 7.2:** Pneumatische Antriebe Typ 3271 und Typ 3277 · ohne Handverstellung

Antrieb	cm <sup>2</sup>	120	240	350	700	1400-60
Typ 3271	ca. kg	2,5	5	8	22	70
Typ 3277	ca. kg	3,2	9	12	26	–



Maßbilder



## Bestelltext

Membranventil	Typ 3345
Gehäusewerkstoff	vgl. Tabelle 2
Nennweite	DN .../NPS ...
Ausführung für Pharma- und Lebensmittelindustrie	
Membranwerkstoff	vgl. Tabelle 3
$K_{VS}/C_V$ -Wert	vgl. Tabelle 4
Produktanschluss	vgl. Tabelle 1: Flansche, Anschweißenden, Clampverbindung, aseptische Flansche, Gewindeanschlüsse
Antrieb	Typ 3271/3277
Antriebsfläche	... cm <sup>2</sup>
Hub	... mm
Sicherheitsstellung	Ventil ZU oder Ventil AUF
Nennsignalbereich	...
Anbaugeräte	Stellungsregler/Grenzsignalgeber

Technische Änderungen vorbehalten.



SAMSON AG · MESS- UND REGELTECHNIK  
Weismüllerstraße 3 · 60314 Frankfurt am Main  
Telefon: 069 4009-0 · Telefax: 069 4009-1507  
samson@samson.de · www.samson.de

**T 8031**

2016-06-21 · German/Deutsch