

Pneumatisches Stellventil Typ 3253-1 und Typ 3253-7 Dreiwegeventil Typ 3253

Anwendung

Verteil- oder Mischventil für die Verfahrenstechnik bei hohen industriellen Anforderungen

Nennweite DN 15 bis 500
Nenndruck PN 10 bis 160
Temperaturen -200 bis +500 °C

Dreiwegeventil Typ 3253 mit

- pneumatischem Antrieb Typ 3271 (Stellventil Typ 3253-1) oder
- pneumatischem Antrieb Typ 3277 (Stellventil Typ 3253-7) für den Anbau eines integrierten Stellungsreglers

Ventilgehäuse aus

- Grauguss (ab DN 250 in PN 10; DN 150/200 in PN 16)
- Stahlguss (DN 15 bis 100 ab PN 63; DN 150 bis 500 ab PN 16), DN 400 und 500 bis PN 40 oder
- korrosionsfestem Stahlguss

Stopfbuchse mit zwei federbelasteten PTFE-V-Ring-Packungen oder zwei nachziehbaren Hochtemperaturpackungen.

Auf Wunsch mit Prüfanschluss zwischen den beiden Packungen.

Änderung von Misch- auf Verteilbetrieb durch **Umkehren** der sitzgeführten Ventilkegel.

Die im Baukastensystem ausgeführten Stellventile können mit verschiedenen Peripheriegeräten ausgestattet werden:

Stellungsregler, Grenzsignalgeber, Magnetventile und andere Geräte nach DIN EN 60 534-6 und NAMUR-Empfehlung. Einzelheiten sind im Übersichtsblatt T 8350 beschrieben.

Ausführungen

Normalausführung mit PTFE-Packung für Temperaturen von -10 bis +220 °C oder mit nachziehbarer Hochtemperaturpackung für -10 bis +350 °C

Typ 3253-1 (Bild 1) · Ventil Typ 3253 und Antrieb Typ 3271 mit 350 bis 2800 cm² – Einzelheiten siehe T 8310-1 und -2

Typ 3253-7 · Ventil Typ 3253 und Antrieb Typ 3277 mit 350 oder 700 cm² – Einzelheiten siehe Typenblatt T 8310-1

Weitere Ausführungen mit

- **Nenndrücke >PN 160 bis 400** · auf Anfrage
- **Isolier- oder Balgteil** · vgl. Technische Daten
- **zusätzlicher Handverstellung** · vgl. T 8310-1 und -2
- **Ausführung nach US-amerikanischen Normen** · Nennweiten NPS 1/2 bis 20, Class 300 bis 2500 auf Anfrage
- **Typ 3244** · in DN 15 bis 150, PN 10 bis 40; NPS 1/2 bis 6, ANSI Class 150 bis 300 siehe Typenblatt T 8026
- **Elektrisches Stellventil Typ 3253-2** · auf Anfrage

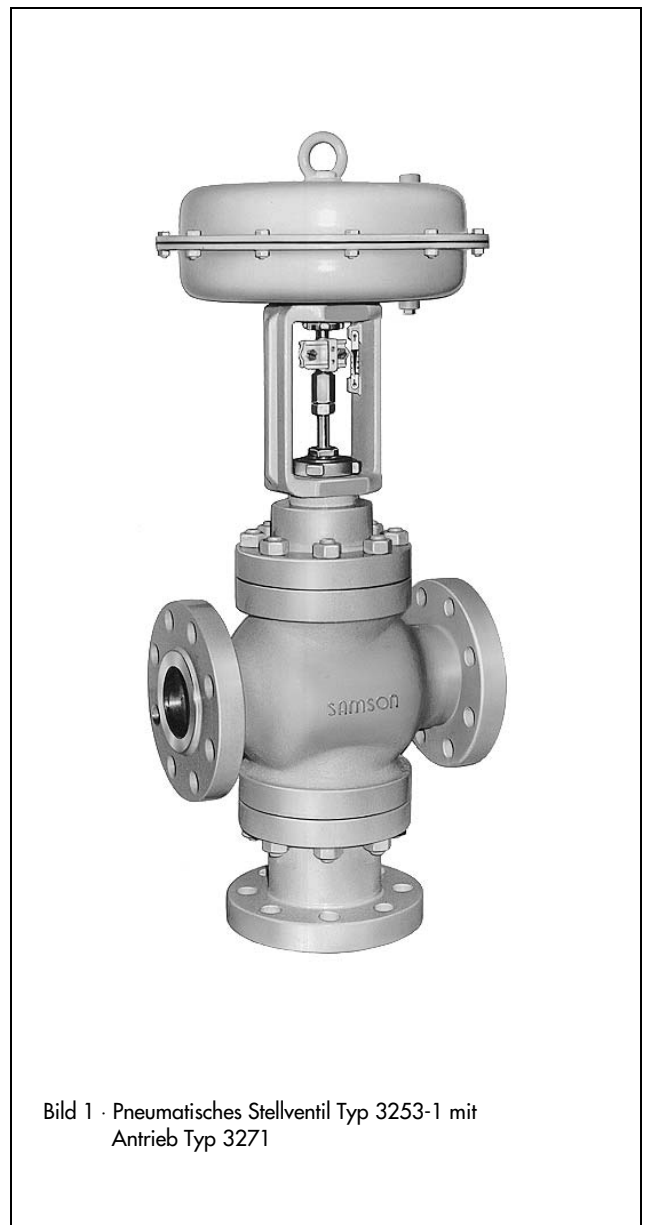


Bild 1 · Pneumatisches Stellventil Typ 3253-1 mit Antrieb Typ 3271

- **Hand-Stellventil Typ 3253-3** · mit Handantrieb Typ 3273, Einzelheiten siehe Typenblatt T 8312

Wirkungsweise

Das Dreiwegeventil arbeitet je nach Kegelanordnung als Misch- oder Verteilventil.

Bei Mischventilen werden die zu mischenden Medien bei A und B zugeführt. Der Gesamtstrom fließt bei AB ab (Bild 2 und 3). Der Durchfluss von A oder B nach AB ist von dem Durchflussquerschnitt zwischen den Sitzen und Kegeln abhängig.

Bei Verteilventilen wird dagegen das Medium bei AB zugeführt und die Teilströme fließen bei A und B ab (Bild 4).

Sicherheitsstellung

Je nach Anordnung der Druckfedern im Antrieb (Einzelheiten siehe Typenblatt T 8310-1 oder T 8310-2) hat das Stellventil zwei Sicherheitsstellungen, die bei Ausfall der Hilfsenergie wirksam werden.

"Antriebsstange durch Federkraft ausfahrend (FA)":

bei Ausfall der Hilfsenergie wird beim Mischventil der Anschluss B und beim Verteilventil der Anschluss A geschlossen.

"Antriebsstange durch Federkraft einfahrend (FE)":

bei Ausfall der Hilfsenergie wird beim Mischventil der Anschluss A und beim Verteilventil der Anschluss B geschlossen.

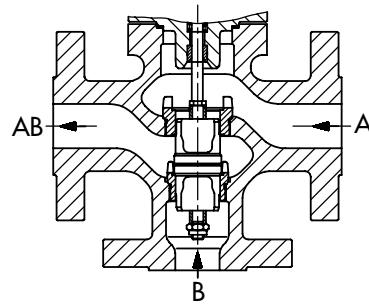


Bild 3 · Dreiwegeventil Typ 3253, Gehäuseausführung für DN 15 bis DN 40, Kegelanordnung für Mischbetrieb, Kegelanordnung für Verteilbetrieb DN 15 bis 25

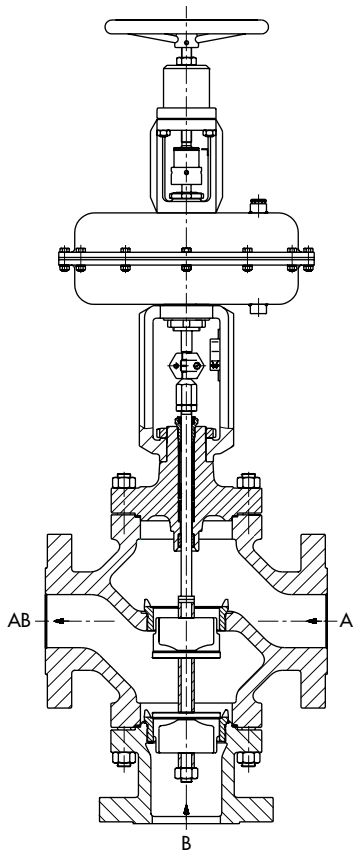


Bild 2 · Stellventil Typ 3253-1 mit pneumat. Antrieb Typ 3271 und zusätzlicher Handverstellung, Gehäuseausführung für DN 50 bis 500, Kegelanordnung für Mischbetrieb

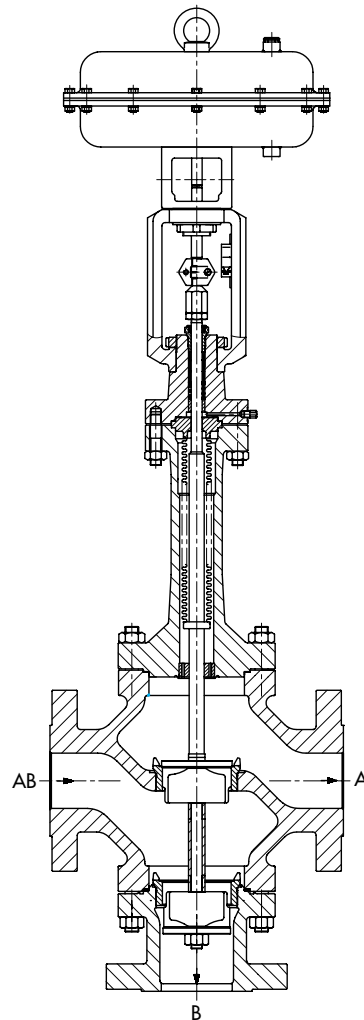


Bild 4 · Stellventil Typ 3253-7 mit pneumat. Antrieb Typ 3277 (nur bis DN 100), Gehäuseausführung für DN 40 bis 500, Kegelanordnung für Verteilbetrieb

Tabelle 1 · Technische Daten für Typ 3253

Werkstoff		Grauguss EN-JL1040		Stahlguss 1.0619		Korrosionsfester Stahlguss 1.4581	
Nennweite	DN	150 ... 200	250 ... 500	15 ... 100	150 ... 500	15 ... 100	150 ... 500
Nenndruck ¹⁾	PN	16	10	63 ... 160	16 ... 160	63 ... 160	16 ... 100
Anschlussart	Flansche	alle DIN EN-Ausführungen · andere Anschlüsse auf Anfrage					
Sitz-Kegel-Dichtung		metallisch dichtend					
Kennlinienform		linear					
Stellverhältnis		50 : 1					
Temperaturbereiche in °C · Zulässige Betriebsdrücke gemäß Druck-Temperatur-Diagrammen (vgl. Übersichtsblatt T 8000-2)							
Gehäuse ohne Isolierteil		-10 ... 220 °C · bis 350 °C mit HT-Packung					
Gehäuse mit	Isolierteil	-10 ... 300		-10 ... 400 ²⁾		-10 ... 450	
	Balgteil	-10 ... 300		-10 ... 400 ²⁾		-10 ... 450	
Ventilkegel	metallisch dichtend	-200 ... 450					
Leckageklasse nach DIN EN 1349: 2000		I					

¹⁾ Bis PN 400 auf Anfrage, DN 400 und 500 nur bis PN 40

²⁾ In Verbindung mit geeignetem Gehäusewerkstoff; für Temperaturen über 500 °C: 1.7380

Tabelle 2 · Werkstoffe (EN-Werkstoffnummer)

Normalausführung Ventilgehäuse und Oberteil	Grauguss EN-JL1040	Stahlguss 1.0619	Korrosionsfester Stahlguss 1.4581
Sitz und Kegel ¹⁾	1.4006		1.4571
Führungsbuchsen	1.4112		2.4610
Stopfbuchsenpackung	V-Ring-Packung PTFE mit Kohle, Feder 1.4310 oder HT-Packung		
Gehäusedichtungen	Metall		
Isolierteil	1.0460	1.7335	1.4571
Metallbalgabdichtung			
Zwischenstück	1.0460/1.0619	1.7335/1.0619	1.4571
Metallbalg	1.4571		

¹⁾ Alle Sitze und Kegel auch mit Stellite-Panzerung lieferbar

Tabelle 3 · Lieferbare K_{vs}-Werte

K _{vs}	4	10	25	40	100	160	360	630	800	1500	2500	4000
Sitz-Ø	24		38	50	80	100	150	200	250	300	400	500
Nennhub	15		30			60			120			
DN												
15	•											
25		•										
40			•									
50				•								
80					•							
100						•						
150							•					
200								•				
250									•			
300										•		
400											•	
500												•

**Tabelle 4a · Zulässige Differenzdrücke Δp für Ventile mit und ohne Metallbalgabdichtung
Sicherheitsstellung "Stange ausfahrend" · Drücke in bar**

Grau unterlegte Signalbereiche entsprechen dem Normalfall, d. h. der Anwendung bei Nennhub · Nicht unterlegte Werte gelten bei maximal vorgespannten Federn.

Nenn-Signalebereich (bar) bei Antriebsfläche (cm ²)			350	700	1400	2800	2 x 2800		
			0,2 ... 1,0 (0,8 ... 1,2)	0,4 ... 2,0 (1,6 ... 2,4)	1,4 ... 2,3 (1,85 ... 2,3)	2,1 ... 3,3 (2,7 ... 3,3)	–	–	–
					0,5 ... 2,5 (2 ... 3)	1,1 ... 2,4 (2,05 ... 2,7)	1,3 ... 2,8 (2,45 ... 3,2)		
			–			0,9 ... 1,6 (1,4 ... 1,7)	1,0 ... 2,1 (1,8 ... 2,3)	1,1 ... 2,6 (2,2 ... 3,0)	– 1,6...3,2
Erforderlicher Zuluftdruck			Federanfangswert + Federendwert						
DN	Kvs	Antrieb cm ²	Δp in bar						
15	4	350	8,5	22,5	92	141	–	–	–
		700	(106)	(217)	(252)	(370)	–	–	–
25	10	350	8,5	22,5	92	140	–	–	–
		700	(106)	(217)	(252)	(370)	–	–	–
40	25	350	–	8,2	36	55	–	–	–
		700	(41,5)	(86)	(100)	(147)	–	–	–
50	40	700	4,2	10,6	42,7	65	–	–	–
		1400	(49)	(100)	(126)	(129)	(155)	–	–
80	100	700	–	–	16,4	25	–	–	–
		1400	(18,8)	(38,9)	(49)	(50,2)	(60,2)	–	–
100	160	700	–	–	10,3	15,9	–	–	–
		1400	(11,2)	(24,7)	(31,2)	(32)	(38,4)	–	–
150	360	1400	–	10,8	13,6	14	16,8	–	–
		2800	–	(22,2)	(27,9)	(19,3)	(25)	(30,7)	–
200	630	1400	–	–	–	4	4,7	–	–
		2800	–	(12,4)	(15,5)	(10,7)	(13,9)	(17,2)	–
		2x2800	(16,6)	(25)	(31)	(21,4)	(27,8)	(34,4)	–
250	800	2800	–	–	–	(6,8)	(8,8)	(10,9)	–
		2x2800	–	–	–	(13,6)	(17,6)	(21,8)	–
300	1500	2800	–	–	–	–	–	3,6	–
		2x2800	–	–	–	–	–	7,2	–
400	2500	2800	–	–	–	–	–	–	–
		2x2800	–	–	–	–	–	4	–
500	4000	2x2800	–	–	–	–	–	–	3,5

**Tabelle 4b · Zulässige Differenzdrücke Δp für Ventile mit und ohne Metallbalgabdichtung
Sicherheitsstellung "Stange einfahrend" · Drücke in bar**

Grau unterlegte Signalbereiche entsprechen dem Normalfall, d. h. der Anwendung bei Nennhub · Nicht unterlegte Werte gelten bei maximal vorgespannten Federn.

Nenn-Signalbereich (bar) bei Antriebsfläche (cm ²)			350	0,2 ... 1,0 (0,2 ... 0,6)	0,4 ... 2,0 (0,4 ... 1,2)	1,4 ... 2,3 (1,4 ... 1,85)	2,1 ... 3,3 (2,1 ... 2,7)	–	–	–
			700			0,5 ... 2,5 (0,5 ... 1,5)	1,1 ... 2,4 (1,1 ... 1,75)	1,3 ... 2,8 (1,3 ... 2,05)	–	–
Erforderlicher Zuluftdruck			1400	–	–	0,9 ... 1,6 (0,9 ... 1,25)	1,0 ... 2,1 (1,0 ... 1,55)	1,1 ... 2,6 (1,1 ... 1,85)	–	–
			2800			–	–	–	–	–
2 x 2800			Federanfangswert + Federendwert							
DN	Kvs	Antrieb cm ²	Δp in bar							
15	4	350	8,5	22,5	92	141	–	–	–	
		700	(22,5)	(50)	(189)	(287)	–	–	–	
25	10	350	8,5	22,5	92	141	–	–	–	
		700	(22,5)	(50)	(189)	(287)	–	–	–	
40	25	350	–	8,2	36	55,4	–	–	–	
		700	(8,2)	(19,4)	(75)	(114)	–	–	–	
50	40	700	4,2	10,6	42,7	65	–	–	–	
		1400	(10,5)	(23,5)	(30)	(68,4)	(17)	–	–	
80	100	700	–	–	16,3	25	–	–	–	
		1400	(4)	(8,8)	(11,3)	(26,4)	(31,4)	–	–	
100	160	700	–	–	10,3	7,9	–	–	–	
		1400	–	(5,5)	(7,1)	(16,7)	(19,9)	–	–	
150	360	1400	–	–	–	7,2	8,6	–	–	
		2800	–	(5,1)	(6,5)	(12,2)	(13,6)	(15)	–	
200	630	1400	–	–	–	4	4,7	–	–	
		2800	–	–	–	(6,7)	(7,5)	(8,3)	–	
		2x2800	–	(5,4)	(7)	(13,4)	(15)	(16,6)	–	
250	800	2800	–	–	–	(4,2)	(4,8)	(5,3)	–	
		2x2800	–	–	(4,4)	(8,4)	(9,6)	(10,6)	–	
300	1500	2800	–	–	–	–	–	–	–	
		2x2800	–	–	–	5,8	6,6	7,2	–	
400	2500	2800	–	–	–	–	–	–	–	
		2x2800	–	–	–	–	–	4	–	
500	4000	2x2800	–	–	–	–	–	–	3,5	

Tabelle 5 · Maße in mm für Typ 3253-1 und Typ 3253-7 in Normalausführung

Ventil	DN	15	25	40	50	80	100	150	200	250	300	400	500	
Länge L	PN 10 ... 40	-						480	600	730	850	1100	1250	
	PN 63 ...160	210	230	260	300	380	430	550	650	775	900	1150	-	
H1 bei Antrieb	350 cm ²	392	392	404	457	462	482	-						
	700 cm ²	392	392	404	457	462	482	732	805	860	-	-	-	
	1400 cm ²	-			512	517	537	732	805	860	1035	1035	1258	
	2800 cm ²	-			697	702	722	817	890	1094	1290	1290	1410	
H2 ca.	PN 10 ... 40	-						480	520	595	740	830	985	
	PN 63 ...160	115	115	130	275	275	370	535	590	730	-	-	-	

Antrieb	cm ²	350	700	1400	2800	2 x 2800
Membran-Ø D		280	390	530	770	
H 1)		82	200	287	620	1134
H3 2)		110	190	610	650	
Gewinde		M30 x 1,5		M60 x 1,5	M100 x 2	
α (bei Antrieb Typ 3271)		G 3/8 (3/8 NPT)		G 3/4 (3/4 NPT)	G 1 (1 NPT)	
α2 (bei Antrieb Typ 3277)		G 3/8 (3/8 NPT)		-		

1) Antrieb 350 cm² ohne Hebeöse

2) Minimaler freier Abstand für Ausbau des Antriebs

Tabelle 6 · Gewichte für Typ 3253-1 und Typ 3253-7 in Normalausführung

Ventil	DN	15	25	40	50	80	100	150	200	250	300	400	500
Ventil ohne Antrieb (ca. kg)	PN 10... 40	1)						395	645	1550	2000	3700	
	PN 63...160	32	37	50	93	129	165	365	1)		-	-	

Antrieb	cm ²	350	700	1400	2800	2 x 2800
Typ 3271 (ca. kg) 2)	ohne -	8	22	70	450	950
	mit Handverst.	13	27	nur mit seitlich angeordnetem Handrad, vgl. T 8310-2		
Typ 3277 (ca. kg) 2)	ohne -	12	26	-		
	mit Handverst.	17	31			

1) Gewichte auf Anfrage

2) obere Reihe ohne, untere mit Handverstellung

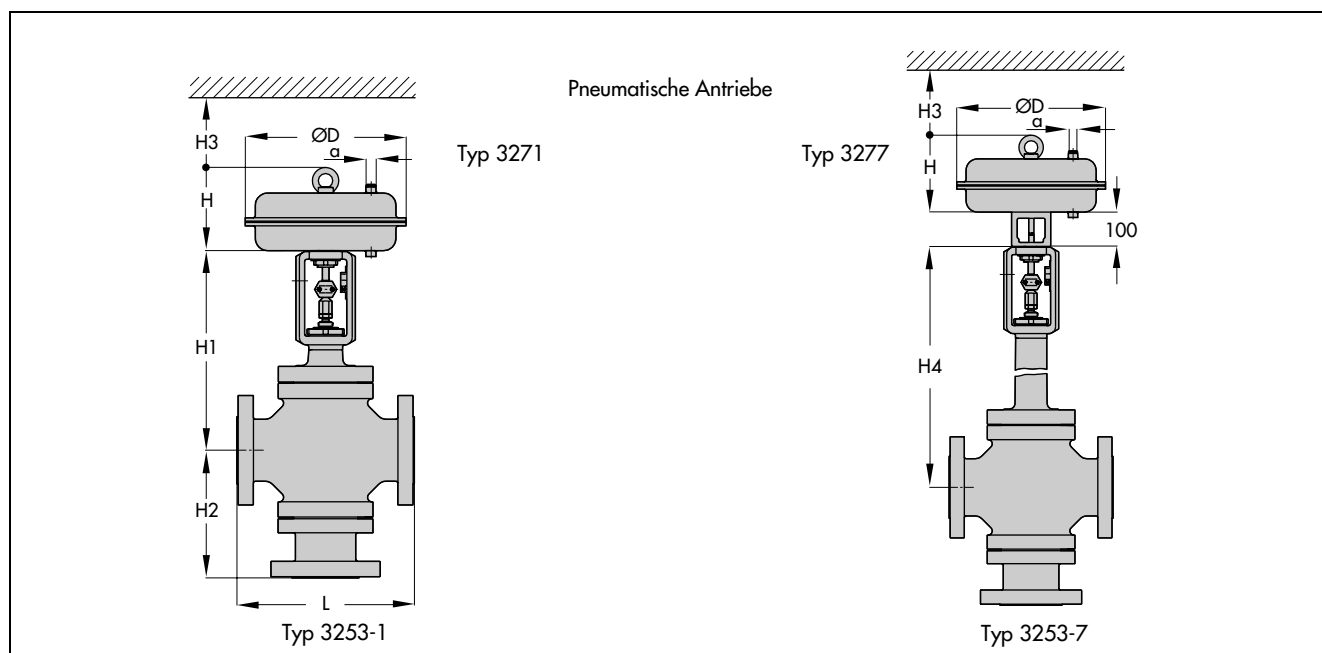


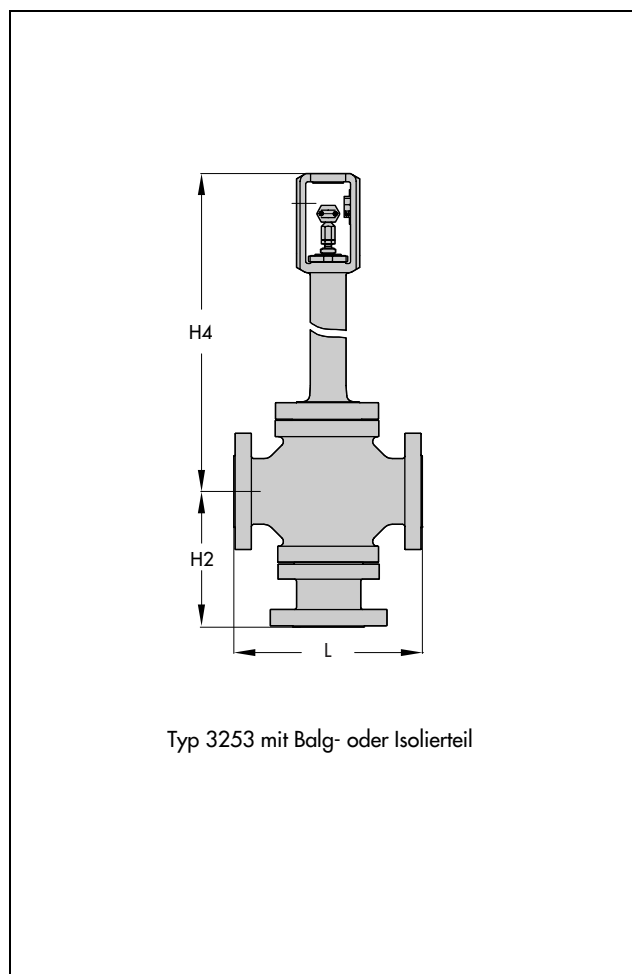
Tabelle 7 · Maße in mm und Gewichte für Typ 3253 in Normalausführung mit Isolierteil · ohne Antrieb

Nennweite	DN	15	25	40	50	80	100	150	200	250	300	400	500
Höhe H4 bei Antrieb	350	593	593	605	727	732	752	-					
	700	593	593	605	727	732	752	1083	1365	1485	1555	1615	-
	1400	-			782	787	807	1083	1365	1485	1555	1615	1)
	2800	-			967	972	992	1168	1450	1719	1810	1870	1)
Gewicht ohne Antrieb (ca. kg)	PN 16 ... 40	1)						1)			1)	1)	
	PN 63 ...160	37	42	55	103	139	175	380	1)			-	-

Tabelle 8 · Maße in mm und Gewichte für Typ 3253 in Normalausführung mit Metallbalg · ohne Antrieb

Nennweite	DN	15	25	40	50	80	100	150	200	250	300	400	500	
H4 für PN 16 ... 40 bei Antrieb	350	590	590	602	836	841	841	-						
	700	590	590	602	836	841	841	1139	1455	1905	1895	1925	-	
	1400	-			891	896	896	1139	1455	1905	1895	1925	1)	
	2800	-			1076	1081	1081	1224	1540	2139	2150	2180	1)	
H4 für PN 63 ... 160 bei Antrieb	350	590	590	602	836	841	841	-				-	-	
	700	590	590	602	836	841	841	1271	1855	1)		-	-	
	1400	-			891	896	896	1271	1855	1)		-	-	
	2800	-			1076	1081	1081	1356	1940	1)		-	-	
Gewicht ohne Antrieb (ca. kg)	PN 16 ... 40	1)						370			1)		-	-
	PN 63 ...160	37	42	55	103	139	175	1)			-	-		

1) Daten auf Anfrage



Auswahl und Auslegung des Stellventils

1. Berechnung des Kv-Wertes nach DIN EN 60 534
2. Auswahl von DN und Kvs-Wert nach Tabellen 3 und 4
3. Ermittlung des zulässigen Differenzdruckes Δp nach Tabelle 4
4. Auswahl des Gehäusewerkstoffes nach den Tabellen 1 und 2 und dem Druck-Temperatur-Diagramm im Übersichtsblatt T 8000-2
5. Zusatzausstattungen nach den Tabellen 1 und 2

Folgende Angaben sind bei der Bestellung erforderlich

Nennweite	DN
Nenndruck	PN
Gehäuse-Werkstoff	lt. Tabelle 2
Anschlussart	Flansche
Antrieb	Typ 3271 oder Typ 3277 (vgl. T 8310-1 und T 8310-2)
Sicherheitsstellung	Antriebsstange ausfahrend/einfahrend
Durchflussmedium	Dichte in kg/m^3 und Temperatur in $^{\circ}\text{C}$
Durchfluss	kg/h oder m^3/h im Norm- oder Betriebszustand
Druck	p_1 und p_2 in bar (Absolutdruck p_{abs}), jeweils bei minimalem, normalem und maximalem Durchfluss
Anbaugeräte	Stellungsregler und/oder Grenzsignalgeber

Technische Änderungen vorbehalten.



SAMSON AG · MESS- UND REGELTECHNIK
Weismüllerstraße 3 · D - 60314 Frankfurt am Main
Telefon: 069 4009-0 · Telefax: 069 4009-15 07
Internet: <http://www.samson.de>

T 8055

2008-02