

Pneumatisches Stellventil Typ 3259-1 und 3259-7 Eckventil Typ 3259

Anwendung

Stellventil für industrielle Hochdruckanlagen nach IG-Norm

Nennweiten DN 16 bis DN 90

Nenndruck PN 325

Temperaturbereich -200 bis 450 °C

Eckventil Typ 3259 mit

- pneumatischem Antrieb Typ 3271 als Stellventil Typ 3259-1 oder
- pneumatischem Antrieb Typ 3277 als Stellventil Typ 3259-7 für integrierten Stellungsregleranbau.

Das Ventilgehäuse ist aus korrosionsfestem Schmiedestahl gefertigt, der Anschluss erfolgt über Schraubflansche mit Linsendichtringen.

Ventilkegel

- metallisch dichtend oder
- metallisch eingeschliffen.

Die im Baukastensystem ausgeführten Stellventile können mit verschiedenen Peripheriegeräten ausgerüstet werden:

Stellungsregler, Grenzsinalgeber, Magnetventile und andere Anbaugeräte nach DIN EN 60 534-6 und NAMUR-Empfehlung (Einzelheiten siehe Übersichtsblatt T 8350).

Ausführungen

Normalausführung mit federbelasteter Doppelstopfbuchse für Temperaturen von -10 bis 220 °C; Nennweiten DN 16, 24, 30, 45, 58, 70 und 90; Nenndruck PN 325.

Gehäuse 1.4571 mit Zwischenflanschen 1.7258, Anschluss mit Schraubflanschen und Linsendichtringen.

- **Typ 3259-1** · Ventil Typ 3259 und Antrieb Typ 3271 mit 350 bis 2800 cm² Antriebsfläche (vgl. T 8310-1/8310-2)
- **Typ 3259-7** · Ventil Typ 3259 und Antrieb Typ 3277 mit 350 und 700 cm² Antriebsfläche für den integrierten Stellungsregleranbau (vgl. T 8310-1)

Weitere Ausführungen mit

- **nachziehbarer Hochtemperaturpackung** · für Temperaturen von -10 bis 350 °C
- **Isolierteil** · für Temperaturen von -200 bis 450 °C (Drücke und Temperaturen siehe Druck-Temperatur-Diagramm)
- **Heizmantel** · auf Anfrage
- **Metallbalgabdichtung** · Werkstoff 2.4819 mit zusätzlicher Sicherheitsstopfbuchse und Kontrollanschluss
- **Nennweite DN 120** · auf Anfrage
- **Nennweiten DN 6 und DN 10** · als Mikroventilausführung Typ 3510

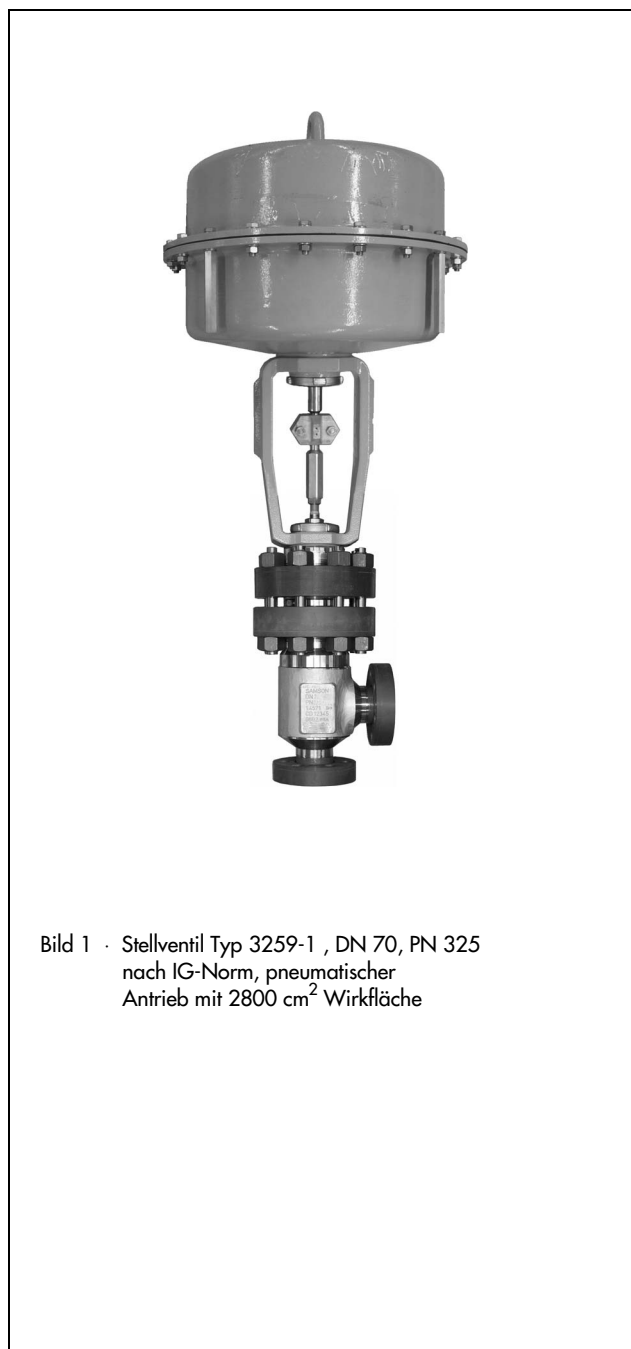


Bild 1 · Stellventil Typ 3259-1, DN 70, PN 325 nach IG-Norm, pneumatischer Antrieb mit 2800 cm² Wirkfläche

Wirkungsweise

Das Ventil wird vom Medium gegen die Schließrichtung des Kegels durchströmt. Die Stellung des Ventilkegels bestimmt dabei den Durchflussquerschnitt zwischen Ventilsitz und Kegel. Die Kegelstange wird mit einer federbelasteten doppelten PTFE-Stopfbuchse abgedichtet.

Bei erhöhten Anforderungen kann eine Metallbalgabdichtung (Bild 3) eingesetzt werden.

Auf Wunsch ist ein Kontrollanschluss für beide Ausführungen erhältlich.

Die Antriebe werden für beidseitig anstehenden Druck ausgelegt (vgl. Tabellen 4b und 5b).

Sicherheitsstellung

Je nach Anordnung der Druckfedern im Antrieb (Einzelheiten siehe Typenblatt T 8310 und T 8311) hat das Stellventil zwei unterschiedliche Sicherheitsstellungen, die bei Ausfall der Hilfsenergie wirksam werden.

"Antriebsstange durch Feder ausfahrend, Ventil ZU":

bei Hilfsenergieausfall wird das Ventil geschlossen.

"Antriebsstange durch Feder einfahrend; Ventil AUF":

bei Hilfsenergieausfall wird das Ventil geöffnet.

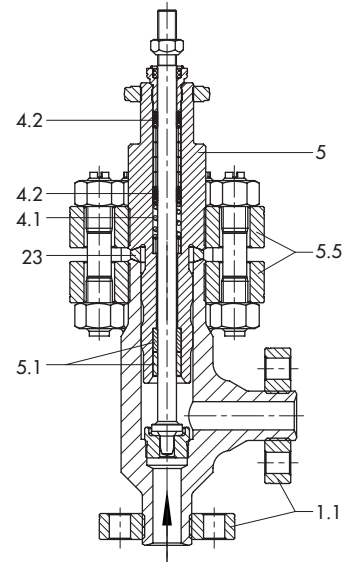


Bild 2 · Ventil Typ 3259 in Normalausführung

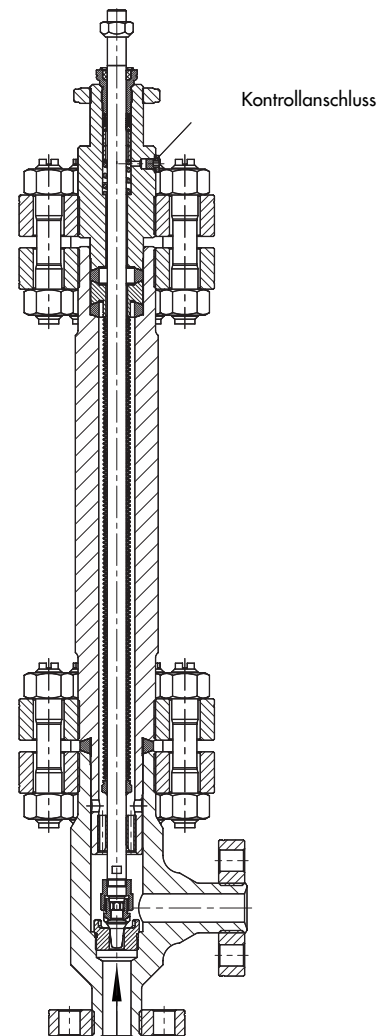


Bild 3 · Ventil Typ 3259 mit Metallbalgabdichtung und Kontrollanschluss

Legende zu Bild 2

- 1.1 Anschlussflansche
- 4.1 Feder
- 4.2 PTFE-V-Ring Packung (2 Stück)
- 5 Oberteil
- 5.1 Führungsbuchse
- 5.5 Zwischenflansche
- 23 Linsendichtring

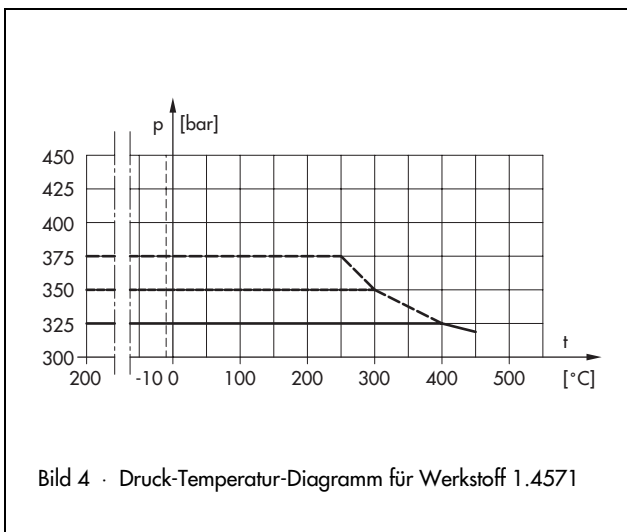


Tabelle 1 · Technische Daten

Nennweite	DN	16 · 24 · 30 · 45 · 58 · 70 · 90
Nenndruck	PN	325
Anschlussart		Schraubflansche mit Linsendichtringen nach IG-Norm
Sitz-Kegel-Dichtung		metallisch dichtend oder metallisch eingeschliffen
Kennlinienform		gleichprozentig oder linear
Stellverhältnis		50 : 1 bei $K_{vs} \geq 1$ · 30 : 1 bei $K_{vs} < 1$
Temperaturbereiche in °C · Zulässige Betriebsdrücke gemäß Druck-Temperatur-Diagramm		
Gehäuse ohne Isolierteil mit	PTFE-Packung	-10 ... 220 °C
	HT-Packung	-10 ... 350 °C
Gehäuse mit	Isolierteil	-200 ... 450 °C
	Balgteil	-200 ... 450 °C
Leckageklasse nach DIN EN 1349		
Ventilkegel	metallisch dichtend	IV
	met. eingeschliffen	IV-S2

Tabelle 2 · Werkstoffe

Normalausführung Gehäuse	1.4571 / 1.0460
Flansche	1.7258
Schrauben	1.7258
Sitz und Kegel	1.4571 Sitz: 1.4571 stellitiert · Kegel: Stellite 6 1.4112 gehärtet
Führungsbuchse	2.4610 / 1.4112
Stopfbuchsenpackung	V-Ring-Packung PTFE-Kohle Compound
Gehäusedichtung	Linsendichtringe 1.4571/1.0460
Isolierteil	1.4571/1.0460
Metallbalgabdichtung	
Zwischenstück	1.4571/1.0460
Metallbalg	2.4819

Tabelle 3 · K_{vs} -Werte
Tabelle 3a · Übersicht

K_{vs}	0,1 · 0,16 0,25 · 0,4	0,63	1,0	1,6	2,5	4	6,3	10	16	25	40	63	100
Sitz-Ø	6		12		24			31	38	50	63	80	
Nennhub	15										30		

Tabelle 3b · Ausführungen

K_{vs}	0,1 · 0,16 0,25 · 0,4	0,63	1,0	1,6	2,5	4	6,3	10	16	25	40	63	100
DN													
16	•	•	•	•	•	•							
24	•	•	•	•	•	•	•	•					
30	•	•	•	•	•	•	•	•					
45				•	•	•	•	•	•	•			
58						•	•	•	•	•			
70									•	•	•	•	
90									•	•	•	•	•

Tabelle 4a · Antriebsauslegung für Ventil Typ 3259 ohne Metallbalg, Sicherheitsstellung "Antriebsstange ausfahrend" (FA)

DN	Kvs	Antrieb/cm ²	Nenn-Signalebereich in bar bei			
			$\Delta p=50$ bar	$\Delta p=100$ bar	$\Delta p=200$ bar	$\Delta p=325$ bar
16	0,1 bis 1,0	350	0,4 ... 1,2	0,8 ... 2,4	1,4 ... 2,3	2,1 ... 3,3
		700	–	–	0,8 ... 1,2	1,6 ... 2,4
	1,6 bis 2,5	350	0,4 ... 1,2	0,8 ... 2,4	1,4 ... 2,3	2,1 ... 3,3
		700	–	0,8 ... 1,2	0,8 ... 1,2	1,6 ... 2,4
16 bis 58	4,0 bis 10	1400	–	–	–	1,0 ... 1,2
		350	0,8 ... 2,4	2,1 ... 3,3	–	–
		700	–	1,6 ... 2,4	1,6 ... 2,4	2,7 ... 3,3
45 bis 90	16	1400	–	–	1,0 ... 1,2	2,0 ... 2,4
		350	1,4 ... 2,3	–	–	–
		700	0,8 ... 1,2	1,6 ... 2,4	2,7 ... 3,3	–
	25	1400	–	–	–	–
		350	2,1 ... 3,3	–	–	–
		700	1,6 ... 2,4	2,7 ... 3,3	–	–
		1400	–	1,0 ... 1,2	2,0 ... 2,4	2,8 ... 3,2
70 bis 90	40	2800	–	–	–	2,2 ... 2,4
		700	2,1 ... 3,3	–	–	–
		1400	0,8 ... 1,2	1,6 ... 2,4	–	–
	63	2800	–	–	2,0 ... 2,43	3,0 ... 3,6
		700	2,6 ... 4,3	–	–	–
		1400	1,6 ... 2,4	–	–	–
		2800	–	2,0 ... 2,4	2,5 ... 3,0	–
90	100	2x2800	–	–	–	2,0 ... 2,4
		1400	2,0 ... 3,0	–	–	–
		2800	1,0 ... 1,2	2,0 ... 2,4	–	–

Tabelle 4b · Antriebsauslegung für Ventil Typ 3259 ohne Metallbalg, Sicherheitsstellung "Antriebsstange einfahrend" (FE)

DN	Kvs	Antrieb/cm ²	Nenn-Signalebereich	erforderlicher Zuluftdruck in bar bei			
				$\Delta p=50$ bar	$\Delta p=100$ bar	$\Delta p=200$ bar	$\Delta p=325$ bar
16	0,1 bis 1,0	350	0,2 ... 1,0	1,5	1,8	2,4	3,1
		700		–	–	1,4	1,8
16	1,6 bis 2,5	350	0,2 ... 1,0	1,5	1,8	–	–
		700		–	–	1,4	1,8
16 bis 58	4,0 bis 10	350	0,2 ... 1,0	1,9	2,5	–	–
		700		1,1	1,5	2,1	2,9
		1400		0,4 ... 2,0	–	–	1,7
45 bis 90	16	350	0,2 ... 1,0	2,2	–	–	–
		700		1,4	1,9	2,0	–
		1400		0,4 ... 2,0	–	1,5	2,1
	25	350	0,2 ... 1,0	2,8	–	–	–
		700		1,6	2,5	–	–
		1400		0,4 ... 2,0	–	1,8	2,6
70 bis 90	40	700	0,2 ... 1,0	2,6	–	–	–
		1400		2,0	2,2	–	–
		2800		0,4 ... 2,0	–	1,7	2,4
	63	700	0,2 ... 1,0	3,5	–	–	–
		1400		2,1	3,1	–	–
		2800		0,4 ... 2,0	–	2,1	3,2
90	100	2x2800	0,4 ... 2,0	–	–	2,1	2,8
		1400		2,6	–	–	–
		2800		2,0	2,8	–	–

Tabelle 5a · Antriebsauslegung für Ventil Typ 3259 mit Metallbalg, Sicherheitsstellung "Antriebsstange ausfahrend" (FA)

DN	Kvs	Antrieb/cm ²	Nenn-Signalebereich bei			
			$\Delta p=50$ bar	$\Delta p=100$ bar	$\Delta p=200$ bar	$\Delta p=325$ bar
16	0,1 bis 1,0	350	0,8 ... 2,4	1,4 ... 2,3	-	-
		700	-	-	1,6 ... 2,4	2,4 ... 3,6
	1,6 bis 2,5	350	0,8 ... 2,4	1,4 ... 2,3	-	-
		700	-	-	1,6 ... 2,4	2,4 ... 3,6
16 bis 58	4,0 bis 10	350	1,4 ... 2,3	2,1 ... 3,3	-	-
		700	-	1,6 ... 2,4	1,6 ... 2,4	2,7 ... 3,3
		1400	-	-	1,0 ... 1,2	2,0 ... 2,4
45 bis 90	16	350	2,1 ... 3,3	-	-	-
		700	-	2,7 ... 3,3	-	-
		1400	-	-	2,0 ... 2,4	2,0 ... 2,4
	25	350	2,1 ... 3,3	-	-	-
		700	1,6 ... 2,4	2,7 ... 3,3	-	-
		1400	-	1,0 ... 1,2	2,0 ... 2,4	-
70 bis 90	40	700	2,1 ... 3,3	-	-	-
		1400	1,0 ... 1,2	2,0 ... 3,0	-	-
		2800	-	1,0 ... 1,2	2,0 ... 2,4	3,0 ... 3,8
	63	700	2,6 ... 4,3	-	-	-
		1400	2,0 ... 2,4	-	-	-
		2800	-	2,0 ... 2,4	3,0 ... 3,6	-
		2x2800	-	-	2,0 ... 2,4	2,5 ... 3,0
90	100	1400	2,5 ... 3,0	-	-	-
		2800	2,0 ... 2,4	2,5 ... 3,0	3,0 ... 3,8	-
		2x2800	-	-	-	3,3 ... 3,8

Tabelle 5b · Antriebsauslegung für Ventil Typ 3259 mit Metallbalg, Sicherheitsstellung "Antriebsstange einfahrend" (FE)

DN	Kvs	Antrieb/cm ²	Nenn-Signalebereich	erforderlicher Zuluftdruck in bar bei			
				$\Delta p=50$ bar	$\Delta p=100$ bar	$\Delta p=200$ bar	$\Delta p=325$ bar
16	0,1 bis 1,0	350	0,2 ... 1,0	1,9	2,5	-	-
		700		-	-	1,9	2,6
	1,6 bis 2,5	350	0,2 ... 1,0	1,9	2,5	-	-
		700		-	1,5	1,9	2,6
16 bis 58	4,0 bis 10	350	0,2 ... 1,0	2,1	2,7	-	-
		700		-	1,5	2,2	3,0
		1400	0,4 ... 2,0	-	-	1,5	2,1
45 bis 90	16	350	0,2 ... 1,0	2,5	-	-	-
		700		-	2,0	3,0	-
		1400		0,4 ... 2,0	-	1,6	2,1
	25	350	0,2 ... 1,0	3,0	-	-	-
		700		1,7	2,5	-	-
		1400		0,4 ... 2,0	-	1,8	2,7
70 bis 90	40	700	0,2 ... 1,0	2,7	-	-	-
		1400		2,0	2,7	-	-
		2800		0,4 ... 2,0	-	1,7	2,4
	63	700	0,2 ... 1,0	3,6	-	-	-
		1400		2,4	3,5	-	-
		2800		-	2,1	3,3	-
		2x2800		-	-	2,1	2,8

Tabelle 6 · Maße in mm für Typ 3259-1 und Typ 3259-7 in Normalausführung

Ventil	DN	16	24	30	45	58	70	90
Länge L		95	110	120	150	170	200	235
H1 bei Antrieb	350 cm ²	470	470	470	560	560	–	
	700 cm ²	470	470	470	560	560	820	820
	1400 cm ²	525			615	615	820	820
	2800 cm ²	–			800	800	905	905
	2x2800 cm ²	–					905	905

Antrieb	cm ²	350	700	1400	2800	2 x 2800
Membran-Ø D		280	390	530	770	
H ¹⁾		82	200	287	620	1130
H3 ²⁾		110	190	610	648	
Gewinde		M 30 x 1,5		M 60 x 1,5	M 100 x 2	
a (bei Antrieb Typ 3271)		G 3/8 (3/8 NPT)		G 3/4 (3/4 NPT)	G 1 (1 NPT)	
a2 (bei Antrieb Typ 3277)		G 3/8 (3/8 NPT)		–		

¹⁾ Antrieb 350 cm² ohne Hebeöse

²⁾ Minimaler freier Abstand für den Ausbau des Antriebs

Tabelle 7 · Gewichte für Typ 3259-1 und Typ 3259-7 in Normalausführung

Ventil	DN	16	24	30	45	58	70	90
Ventil ohne Antrieb (ca. kg)		35	40	45	85 ¹⁾	90 ¹⁾	220 ¹⁾	230 ¹⁾

¹⁾ Mit Antrieb 2800 cm² oder 2 x 2800 cm² erhöht sich das Gewicht um 30 kg.

	cm ²	350	700	1400	2800	2 x 2800
Typ 3271 (ca. kg) ¹⁾	ohne -	8	22	70	450	950
	mit Handverst.	13	27	nur mit seitlich angeordnetem Handrad, vgl. T 8310		
Typ 3277 (ca. kg) ¹⁾	ohne -	12	26	–		
	mit Handverst.	17	31			

¹⁾ Obere Reihe ohne, untere mit Handverstellung

Tabelle 8a · Maße und Gewichte für Typ 3259 in Normalausführung mit Isolierteil · ohne Antrieb

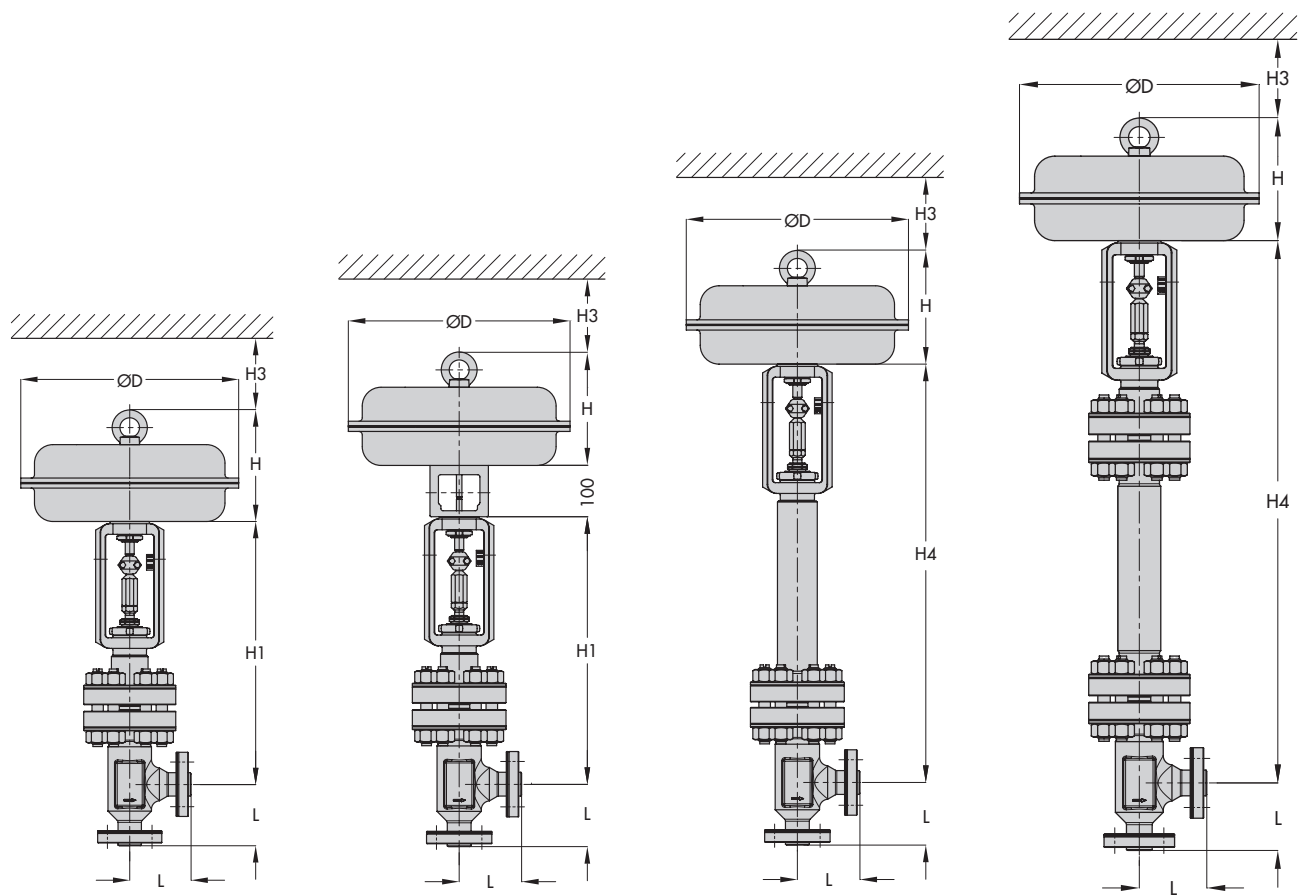
Nennweite	DN	16	24	30	45	58	70	90
Höhe H4 bei Antrieb	350 cm ²	735	735	735	810	810	–	
	700 cm ²	735	735	735	810	810	1175	1175
	1400 cm ²	790	790	790	865	865	1175	1175
	2800 cm ²	–			1050	1050	1260	1260
	2x2800 cm ²	–					1260	1260
Gewicht ohne Antrieb	kg	45	48	53	100 ¹⁾	105 ¹⁾	295 ¹⁾	305 ¹⁾

¹⁾ Mit Antrieb 2800 cm² oder 2 x 2800 cm² erhöht sich das Gewicht um 30 kg.

Tabelle 8b · Maße und Gewichte für Typ 3259 in Normalausführung mit Metallbalg · ohne Antrieb

Nennweite	DN	16	24	30	45	58	70	90
Höhe H4 bei Antrieb	350 cm ²	885	885	885	875	875	–	
	700 cm ²	885	885	885	875	875	1485	1485
	1400 cm ²	940	940	940	930	930	1485	1485
	2800 cm ²	–			1115	1115	1570	1570
	2x2800 cm ²	–					1570	1570
Gewicht ohne Antrieb	kg	50	53	55	100 ¹⁾	105 ¹⁾	357 ¹⁾	365 ¹⁾

¹⁾ Mit Antrieb 2800 cm² oder 2 x 2800 cm² erhöht sich das Gewicht um 30 kg.



Typ 3259-1

Typ 3259-7

Typ 3259-1 mit Isolierteil

Typ 3259-1 mit Balgteil

Auswahl und Auslegung des Stellventils

1. Berechnung des K_v -Wertes nach DIN EN 60 534.
2. Auswahl von DN und K_{VS} -Wert nach Tabellen 3 bis 5.
3. Ermittlung des zulässigen Differenzdrucks Δp nach den Tabellen 4 und 5.
4. Zusatzausstattungen nach den Tabellen 1 und 2.

Folgende Angaben sind bei der Bestellung erforderlich

Nennweite	DN
Anströmrichtung	in Schließrichtung oder gegen Schließrichtung des Kegels
Kegel	metallisch dichtend oder metallisch eingeschliffen
Kennlinienform	gleichprozentig oder linear
Antrieb	Typ 3271 oder Typ 3277 (vgl. T 8310-1 oder T 8310-2)
Sicherheitsstellung	Ventil ZU oder Ventil AUF
Durchflussmedium	Dichte in kg/m^3 und Temperatur in $^{\circ}\text{C}$
Durchfluss	kg/h oder m^3/h im Norm- oder Betriebszustand
Druck	p_1 und p_2 in bar (Absolutdruck p_{abs}), jeweils bei minimalem, normalem und maximalem Durchfluss
Anbaugeräte	Stellungsregler und/oder Grenzsinalgeber

Technische Änderungen vorbehalten.



SAMSON AG · MESS- UND REGELTECHNIK
Weismüllerstraße 3 · D - 60314 Frankfurt am Main
Telefon: 069 4009-0 · Telefax: 069 4009-15 07
Internet: <http://www.samson.de>

T 8059