

Bauart 250

Pneumatische Stellventile mit AC-3- oder AC-5-Garnitur



Anwendung

Optimierte Garnituren zur geräusch- und verschleißarmen Entspannung von Flüssigkeiten bei Differenzdrücken bis 180 bar

Nennweite	DN 15 bis 300 NPS ½ bis 12
Nenndruck	PN 40 bis 400 Class 300 bis 2500
Temperaturbereich	-10 bis +220 °C 14 bis 428 °F



Das Einsatzgebiet der mehrstufigen AC-3- und AC-5-Garnituren sind Flüssigkeitsanwendungen, bei denen es aufgrund eines hohen Differenzdrucks zu starker Kavitation (Dampfblassenbildung) im Bereich der Drosselstelle kommt. Durch den allmählichen Druckabbau über mehrere Drosselstufen wird ein geräusch- und verschleißarmer Druckabbau erreicht.

Die optimierte **AC-3**-Garnitur findet als dreistufige Garnitur Verwendung im:

- Durchgangsventil Typ 3251 oder Typ 3254
- Eckventil Typ 3256

Die optimierte **AC-5**-Garnitur findet als fünfstufige Garnitur Verwendung im:

- Durchgangsventil Typ 3254
- Eckventil Typ 3256

Bei der AC-5-Garnitur die realisierbaren Nenndruckstufen nach Tabelle 2.2 beachten.

AC-3- oder AC-5-Garnituren zeichnen sich aus durch:

- mehrstufigen Parabolkegel
- zusätzliche integrierte Kegelführung im Sitz
- optionalen Verschleißschutz durch stellitierte Dichtkanten oder gehärtete Garnitur

Ausführungen

- **AC-3** (Bild 1) · Optimierte dreistufige Garnitur für Durchgangsventile Typ 3251 und Typ 3254 sowie Eckventile Typ 3256 in Nennweiten DN 15 bis 300 oder NPS ½ bis 12
- **AC-5** (Bild 2) · Optimierte fünfstufige Garnitur für Durchgangsventile Typ 3254 und Eckventile Typ 3256 in Nennweiten DN 50 bis 200 oder NPS 2 bis 8

Weitere Ausführungen

- Gehärtete Garnitur
- Garnitur mit stellitierten Dichtkanten
- Auf den speziellen Betriebsfall ausgelegte AC-3-Garnitur für Differenzdrücke über 100 bar oder 1450 psi · Details auf Anfrage

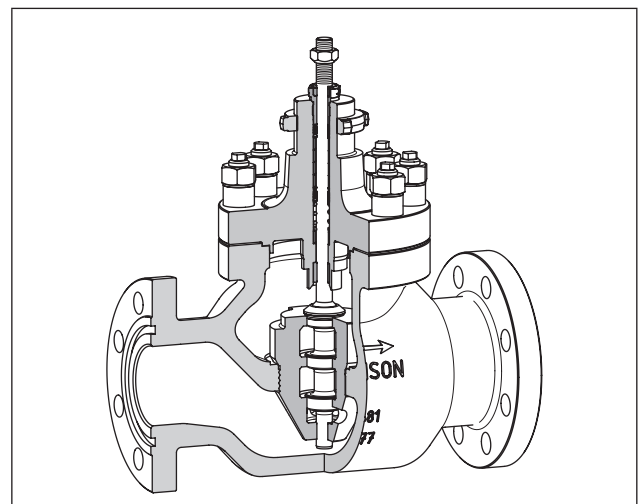


Bild 1: Durchgangsventil Typ 3251 mit AC-3-Garnitur

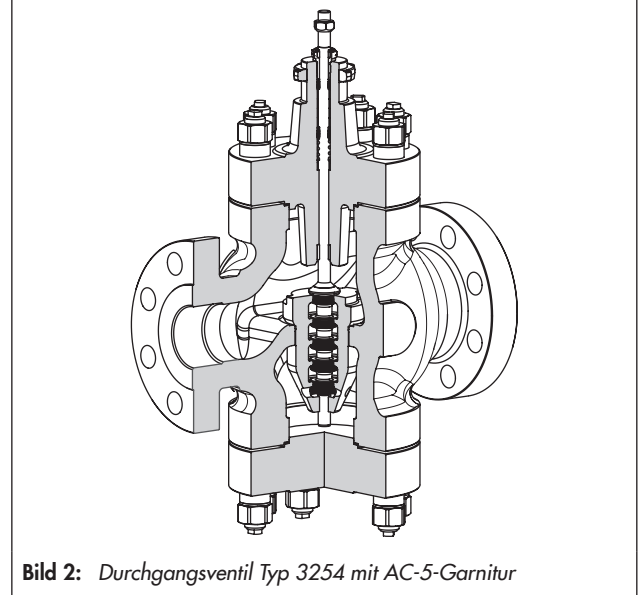


Bild 2: Durchgangsventil Typ 3254 mit AC-5-Garnitur

- Auf den speziellen Betriebsfall ausgelegte AC-5-Garnitur für Differenzdrücke über 180 bar oder 2610 psi · Details auf Anfrage

Wirkungsweise

Das Ventil wird gegen die Schließrichtung des Kegels durchströmt. Der Ventilkegel bestimmt dabei den Durchflussquerschnitt.

Um Schwingungen zu vermeiden, wird der Kegel über die obere Führungsbuchse und eine zweite Führung im Sitz doppelt geführt.

Die AC-3- und AC-5-Garnituren weisen bei Druckverhältnissen von $X_F = 0,25$ bis $X_F = 0,99$ durch die Verschiebung des Kavitationsbeginns eine deutliche Reduzierung des Schalldruckpegels gegenüber einer Standardgarnitur auf.

Je nach Auslastungspunkt des Ventils tritt dieser Effekt unterschiedlich stark auf.

Das Differenzdruckverhältnis X_F ist wie folgt definiert:

$$X_F = \frac{\Delta p}{p_1 - p_v}$$

Dabei ist Δp der Differenzdruck über dem Ventil, p_1 der Vor-
druck und p_v der Dampfdruck des Mediums.

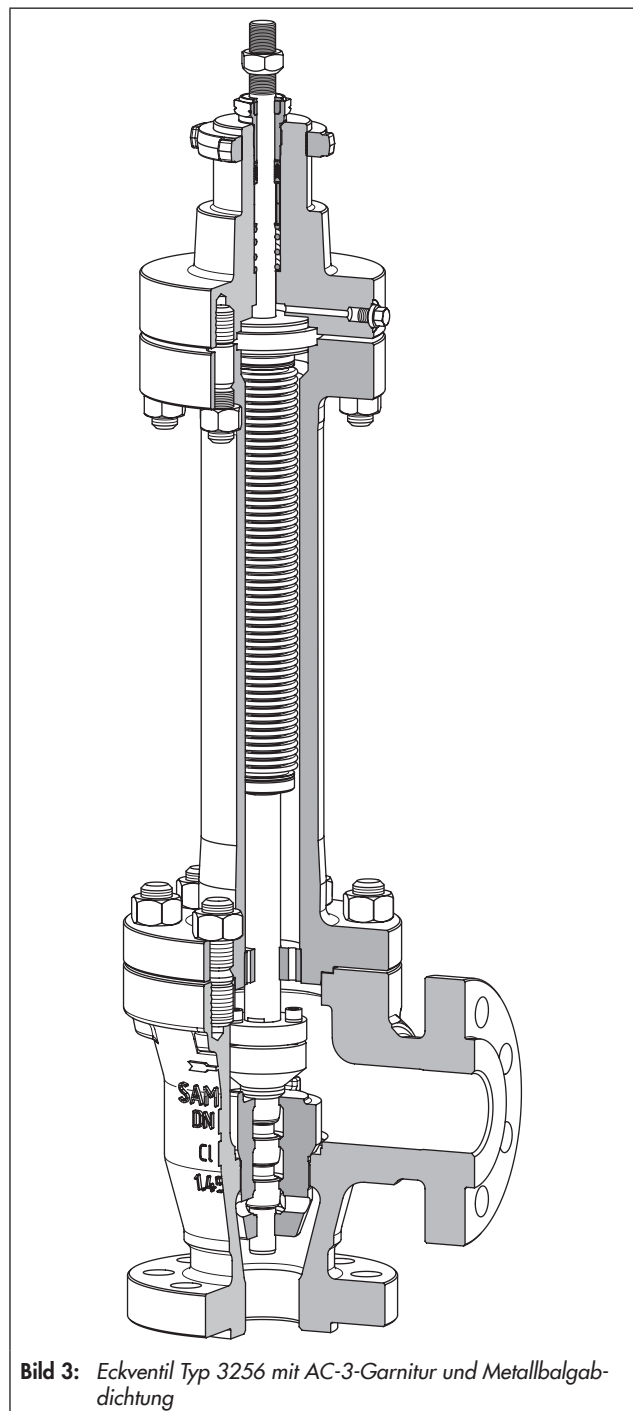


Bild 3: Eckventil Typ 3256 mit AC-3-Garnitur und Metallbalgabdichtung

Tabelle 1: Technische Daten für AC-3- und AC-5-Garnituren

Garnitur		AC-3	AC-5
Nennweite (abhängig vom Ventiltyp)	DN	15 bis 300	25 bis 200
	NPS	½ bis 12	1 bis 8
Nenndruck (abhängig vom Ventiltyp)	PN	40 bis 400	40 bis 400
	Class	300 bis 2500	300 bis 2500
Temperaturbereich	°C	-10 bis +220	
	°F	14 bis 428	
Δp_{max} sofern eine Einschränkung des Garniturwerkstoffs vorliegt		< 100 bar · < 1450 psi	< 180 bar · < 2610 psi
		< 60 bar · < 870 psi	< 100 bar · < 1450 psi
Medium		ausschließlich Flüssigkeitsanwendungen	
Fließrichtung		ausschließlich „öffnend“ (FTO)	
Drosselkörper		doppelt geführter mehrstufiger Parabolkegel	
Sitz-Kegel-Dichtung Leckageklasse DIN EN 60534-4 und ANSI/FCI 70-2		metallisch dichtend: IV (auf Anfrage auch metallisch dichtend für erhöhte Anforderungen: V)	
Kennlinienform		gleichprozentig oder linear	
Stellverhältnis		50:1	50:1
Garniturwerkstoffe		1.4404 · 1.4006 · 1.4112 bis DN 150/NPS 6	
Verschleißschutz		mehrstufige Entspannung Dichtkantenstellitierung Härten	
Druckentlastung (nicht bei gehärteten Kegeln)		≤ DN 100/NPS 4: ab K_V 40/ C_V 47 DN 150/NPS 6: ab K_V 63/ C_V 75 ≥ DN 200/NPS 8: ab K_V 90/ C_V 105	DN 200: ab K_V 63/ C_V 75
Ventiloberteil		Standard · Isolierteil · Balgteil	

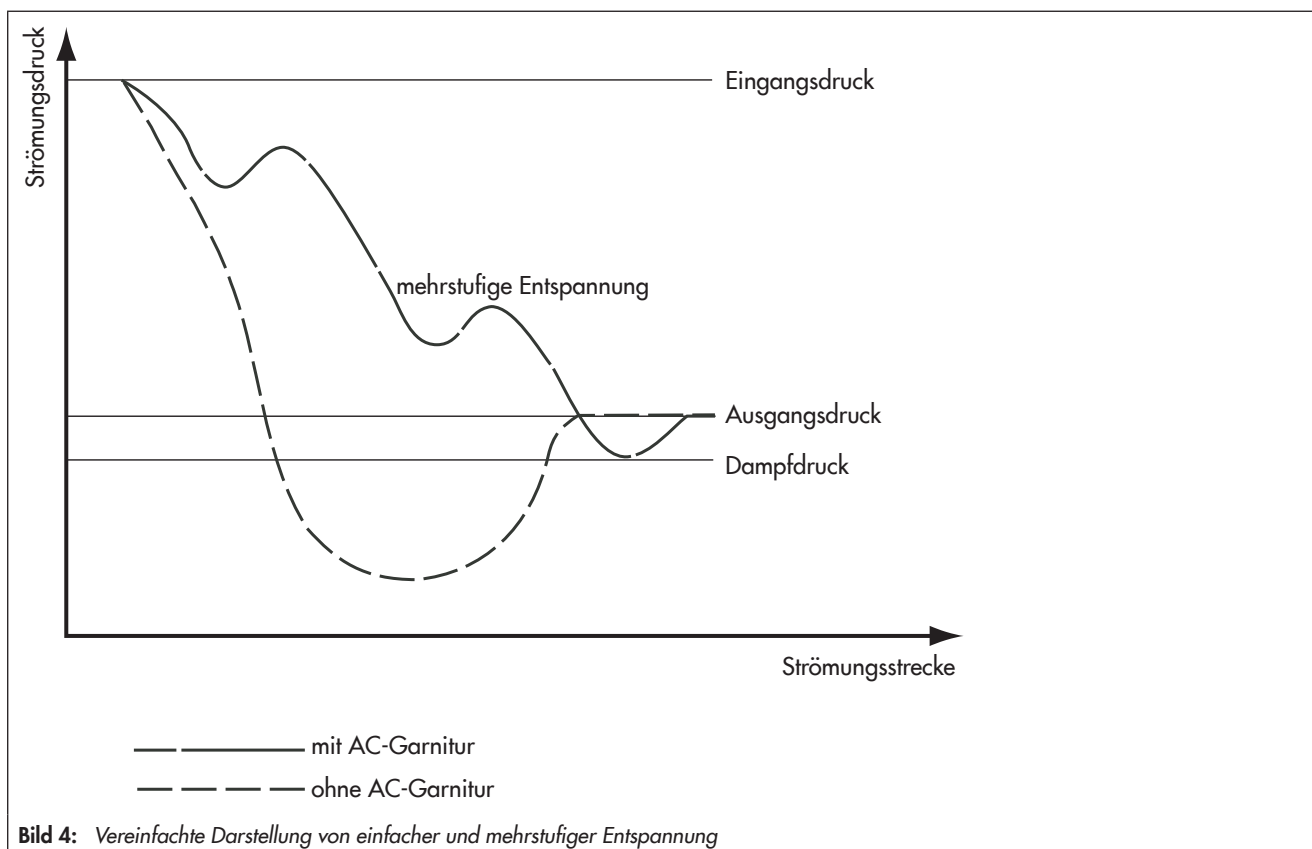


Bild 4: Vereinfachte Darstellung von einfacher und mehrstufiger Entspannung

Tabelle 2: Nennweiten mit zugehörigen K_{Vs} - und C_v -Werten

Die angegebenen Hübe inklusive eines Überhubs von 10 % sicherstellen.

Bei ausfahrenden Antrieben empfiehlt SAMSON die Verwendung einer mechanischen Hubbegrenzung.

Tabelle 2.1: AC-3-Garnitur

Nennweite		Hub [mm]	SB [mm]	K_{Vs}	C_v	Ventil
DN	NPS					
15	½	7,5	9	0,25	0,3	Typ 3256
			12	0,4	0,5	
			16	0,63	0,75	
			18	1,0	1,2	
			22	1,6	2,0	
25	1	7,5	9	0,25	0,3	Typ 3251 Typ 3256
			12	0,4	0,5	
			16	0,63	0,75	
			18	1,0	1,2	
			22	1,6	2,0	
				2,5	3,0	
3,5	4,0					
40	1½	7,5	9	0,25	0,3	Typ 3251 Typ 3256
			12	0,4	0,5	
			16	0,63	0,75	
			18	1,0	1,2	
			22	1,6	2,0	
			24	2,5	3,0	
			31	4,0	5,0	
				6,3	7,5	
50	2	15	16	0,63	0,75	Typ 3251 Typ 3256
			18	1,0	1,2	
			22	1,6	2,0	
			24	2,5	3,0	
			31	4	5	
				6,3	7,5	
			38	10	12	
12	14					
80	3	15	16	0,63	0,75	Typ 3251 Typ 3256
			18	1	1,2	
			22	1,6	2,0	
			24	2,5	3,0	
			31	4,0	5,0	
				6,3	7,5	
			38	10	12	
				12	14	
			50	16	20	
63	25	30				

Nennweite		Hub [mm]	SB [mm]	K _{V5}	C _V	Ventil
DN	NPS					
100	4	15	18	1	1,2	Typ 3251 Typ 3256
			22	1,6	2,0	
			24	2,5	3,0	
			31	4	5	
				6,3	7,5	
			38	10	12	
				12	14	
			50	16	20	
63	25	30				
80	40	47				
150	6	15	31	4	5	Typ 3251 Typ 3256
				6,3	7,5	
			38	10	12	
				12	14	
		30	50	16	20	
			63	25	30	
			80	40	47	
			100	63	75	
200	8	30	50	16	20	Typ 3251 Typ 3256
			63	25	30	
			80	40	47	
			100	63	75	
				80	95	
			125	90	105	
250	10	30	50	16	20	Typ 3251 (Typ 3254) Typ 3256
			63	25	30	
			80	40	47	
			100	63	75	
				80	95	
			125	100	120	
			150	130	150	
300	12	30	50	16	20	Typ 3251 (Typ 3254) Typ 3256
			63	25	30	
			80	40	47	
			100	63	75	
				80	95	
			125	100	120	
			150	160	190	

Tabelle 2.2: AC-5-Garnitur

Nennweite		Hub [mm]	SB [mm]	K _{V5}	C _V	Ventil			
DN	NPS								
25	1	7,5	18	0,4	0,5	Typ 3256 PN 250...400 Cl 1500...2500			
				0,63	0,75				
				1	1,2				
			22	1,6	2				
40	1½	7,5	18	0,4	0,5	Typ 3256 PN 250...400 Cl 1500...2500			
				0,63	0,75				
				1,0	1,2				
				22	1,6		2,0		
			24	2,5	3,0				
50	2	15	18	0,63	0,75	Typ 3256 PN 250...400 Cl 1500...2500 Typ 3254 ab PN 40 ab Cl 300			
			18	1	1,2				
			22	1,6	2				
			24	2,5	3				
			31	4	5				
			31	5	6				
80	3	15	18	1	1,2	Typ 3256 PN 160...400 Cl 900...2500 Typ 3254 ab PN 40 ab Cl 300			
			22	1,6	2				
			24	2,5	3				
			31	4	5				
			38	6,3	7,5				
			50				10	12	
							12	14	
16	20								
100	4	15	18	1	1,2	Typ 3256 PN 160...400 Cl 900...2500 Typ 3254 ab PN 40 ab Cl 300			
			22	1,6	2				
			24	2,5	3				
			31	4	5				
			38	6,3	7,5				
			50	10	12				
			50				12	14	
							16	20	
							80	25	30

Nennweite		Hub [mm]	SB [mm]	K _{V5}	C _V	Ventil
DN	NPS					
150	6	15	24	2,5	3	Typ 3256 PN 160...400 Cl 900...2500 Typ 3254 ab PN 40 ab Cl 300
			31	4	5	
			38	6,3	7,5	
		30	50	10	12	
				12	14	
				16	20	
			80	25	30	
				40	47	
200	8	15	31	4	5	Typ 3256 PN 160...400 Cl 900...2500 Typ 3254 ab PN 40 ab Cl 300
			38	6,3	7,5	
		30	50	10	12	
				12	14	
				16	20	
			80	25	30	
				40	47	
				125	63	

Folgende Angaben sind bei der Bestellung erforderlich:

Nennweite	DN ... oder NPS ...
Nenndruck	PN ... oder Class ...
Werkstoff	nach Tabelle 1
Durchflussmedium	Dichte in kg/m ³ und Temperatur in °C/°F
Durchfluss	kg/h oder m ³ /h im Norm- oder Betriebszustand bei minimalem, normalem und maximalem Durchfluss
Betriebsdruck	in bar (a), bar (g) oder in psi (a), psi (g) bei minimalem, normalem und maximalem Durchfluss

Technische Änderungen vorbehalten.



SAMSON AG · MESS- UND REGELTECHNIK
Weismüllerstraße 3 · 60314 Frankfurt am Main
Telefon: 069 4009-0 · Telefax: 069 4009-1507
samson@samson.de · www.samson.de

T 8083

2014-12-01 · Germany/Deutsch