

## Pneumatischer Dampfumformer Typ 3284-1 Dampfumformventil Typ 3284

### Anwendung

Stellglied mit Durchgangsventil für verfahrenstechnische und wärmewirtschaftliche Anlagen

**Nennweite** DN 100 bis 400

**Nenndruck** PN 16 bis 160

**Temperaturen** bis 500 °C

Dampfumformer reduzieren den Druck und die Temperatur auf die am Druckregler und am Temperaturregler eingestellten Sollwerte (Bild 1).

Sie bestehen aus einem Dampfumformventil Typ 3284 mit

- einem pneumatischen Antrieb Typ 3271 (Dampfumformer Typ 3284-1).

Das Dampfumformventil entspricht weitgehend einem mit Strömungsteiler St III ausgerüsteten Einsitz-Durchgangsventil Typ 3254 (vgl. Typenblatt T 8060).

Ventilgehäuse aus

- Stahlguss oder
- warmfestem Stahlguss.

Geräuscharme Ventilkugel

- metallisch dichtend oder
- metallisch eingeschliffen,
- druckentlastet zur Beherrschung großer Differenzdrücke,
- zusätzliche Kegelstangenführung im unteren Gehäuseflansch.

Die Wasserzufuhr über den Strömungsteiler St III gewährleistet

- die volle Nutzung der kinetischen Energie des Dampfes zur Vermischung und Aufspaltung des Kühlwassers,
- eine rasche vom Dampfdurchsatz unabhängige Verdampfung,
- eine homogene Beschaffenheit des gedrosselten und gekühlten Dampfes
- keinen Thermoschock und keine Erosion durch das zugeführte Kühlwasser, da es das Ventilgehäuse nicht berührt,
- vibrations- und geräuscharmen Betrieb.

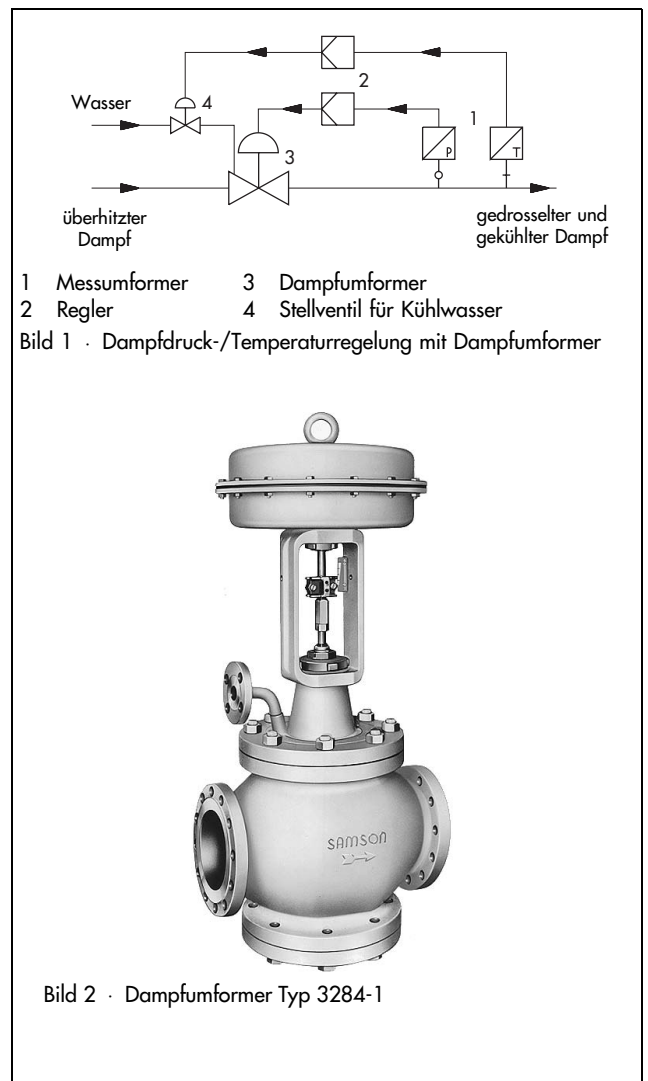
Die im Baukastensystem ausgeführten Dampfumformer können mit verschiedenen Anbaugeräten ausgerüstet werden:

Stellungsregler, Grenzsignalgeber, Magnetventile und andere Anbaugeräte nach DIN EN 60 534 und NAMUR-Empfehlung (vgl. Übersichtsblatt T 8350).

### Ausführungen

**Normalausführung** mit PTFE-Packung für Temperaturen bis 220 °C oder mit nachziehbarer Hochtemperaturpackung bis 350 °C, Nenndruck PN 16 bis 160, mit pneumatischem Antrieb Typ 3271 (350 bis 2800 cm<sup>2</sup> Antriebsfläche, vgl. Typenblatt T 8310-1 und T 8310-2).

- **Typ 3284-1** (Bild 2) · DN 100 bis 400



### Weitere Ausführungen mit

- **Nenndruck PN >160 bis 400** · auf Anfrage
- **Anschweißenden** nach DIN EN 12 627
- **Isolierteil** für Temperaturen bis 500 °C
- **zusätzlicher Handverstellung** · vgl. Typenblatt T 8310
- **Ausführungen nach US-amerikanischen Normen** · NPS 4 bis 16, Class 300 bis 2500, Einzelheiten auf Anfrage.

### Wirkungsweise (Bilder 3 und 4)

Das Ventil wird in Pfeilrichtung durchströmt. Die Stellung des Ventilkegels bestimmt dabei den Durchflussquerschnitt zwischen Ventilsitz (2) und Kegel (3).

Das Kühlwasser kommt nicht mit dem Ventilkörper in Berührung. Es wird dem Strömungsteiler St III (13) durch das Anschlussrohr (5.5) und Bohrungen im Spannelement (13.1) zugeführt.

Nach Durchströmen des Drosselquerschnitts zwischen Ventilsitz und Kegel erreicht der Dampfstrom seine maximale Geschwindigkeit und trifft am inneren Rand des Strömungsteilers (13) auf das zugeführte Wasser. Der Dampfstrom und das mitgerissene Wasser werden in dem engmaschigen Drahtgewebe des Strömungsteilers aufgespalten und vermischt. Gleichzeitig sinkt die Dampfgeschwindigkeit. Die dabei freiwerdende Wärme wird über die große Oberfläche des Gewebekörpers auf das Kühlwasser übertragen und führt zu einer schnellen Verdampfung. Das Dampf-Wasser-Gemisch verlässt den Strömungsteiler als feinsten Nebel mit hohem Dampfanteil. Die Restverdampfung ist kurz hinter dem Dampfumformventil abgeschlossen. Die beschriebene feinste Wasserzerstäubung ist über den gesamten Lastbereich gewährleistet, weil die Dampfgeschwindigkeit in der Drosselstelle vom Durchfluss unabhängig ist.

### Sicherheitsstellung

Je nach Anordnung der Druckfedern im Antrieb (vgl. T 8310-1 und T 8310-2) hat der Dampfumformer zwei Sicherheitsstellungen, die bei Absinken oder Ausfall der Hilfsenergie wirksam werden.

#### "Antriebsstange durch Feder ausfahrend":

bei Hilfsenergieausfall wird das Ventil geschlossen.

#### "Antriebsstange durch Feder einfahrend":

bei Hilfsenergieausfall wird das Ventil geöffnet.

Legende zu Bild 3 und 4

2 Sitz	13 Strömungsteiler St III
3 Kegel	13.1 Spannelement
5.5 Wasseranschluss	

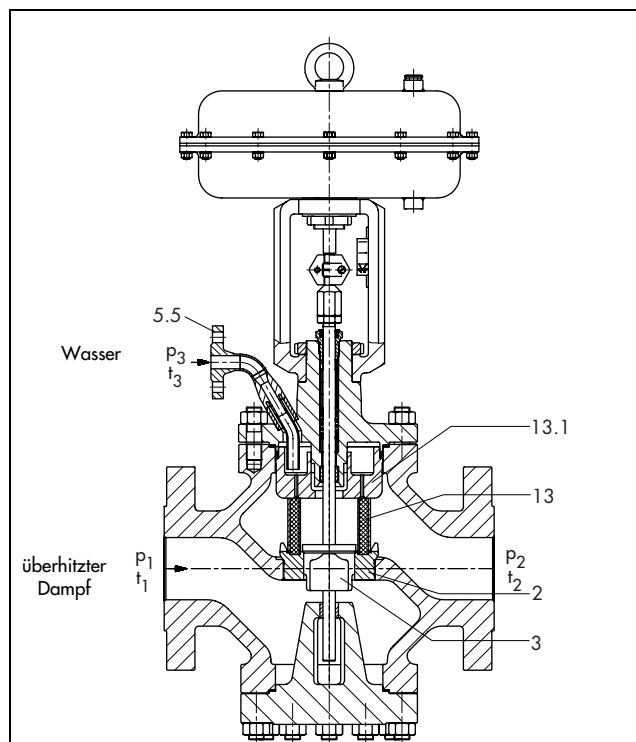


Bild 3 · Pneumatischer Dampfumformer Typ 3284-1 mit Flanschanschluss, normalem Ventilkegel und Antrieb Typ 3271

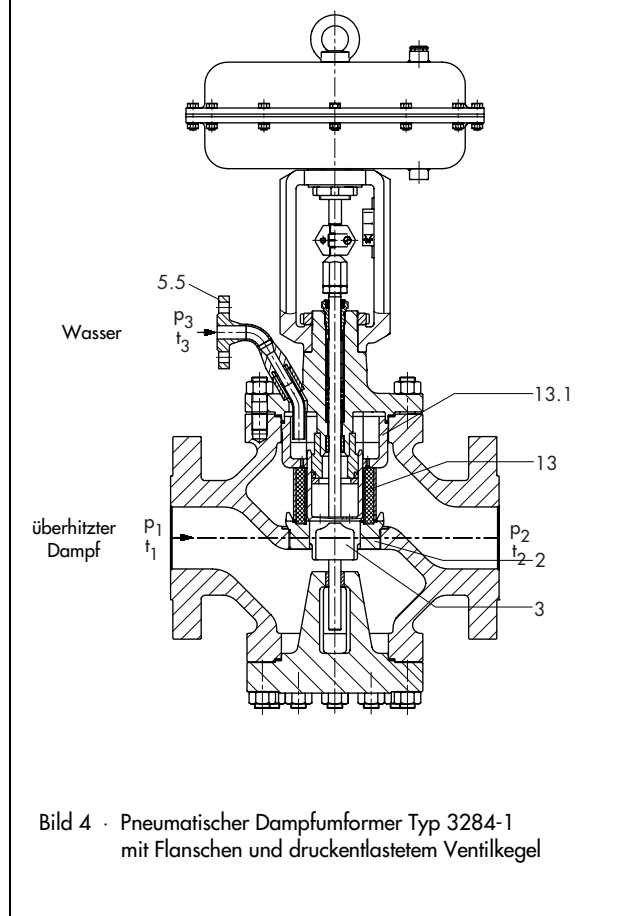


Bild 4 · Pneumatischer Dampfumformer Typ 3284-1 mit Flanschen und druckentlastetem Ventilkegel

**Tabelle 1 · Technische Daten für Typ 3284**

Werkstoff		Stahlguss GS-C25 1.0619	Stahlguss GS-17 CrMo 55 1.7357
Nennweite	DN	100 ... 400	
Nenndruck <sup>1)</sup>	PN	16 ... 160	16 ... 160
Anschlussart	Flansche	alle DIN-Ausführungen	
	Anschweißenden	nach DIN 3239 T1 mit Schweißfugenform nach DIN 2559	
Sitz-Kegel-Dichtung		metallisch dichtend oder metallisch eingeschliffen	
Kennlinienform		gleichprozentig oder linear	
Stellverhältnis		50 : 1	
<b>Temperaturbereiche</b> in °C · Zulässige Betriebsdrücke gemäß Druck-Temperatur-Diagrammen (vgl. Übersichtsblatt T 8000-2)			
Gehäuse ohne Isolierteil		-10 ... 220 · bis 350 °C mit HT-Packung	
Gehäuse mit	Isolierteil	-10 ... 400	-10 ... 500
	Balgteil	-10 ... 400	-10 ... 500
Ventilkegel	Standard metallisch dichtend	-200 ... 500	
	druckentlastet Grafit-Ring	220 ... 500	
<b>Leckageklasse</b> nach DIN EN 60 534			
Ventilkegel	Standard metallisch dichtend	IV	
	met. eingeschliffen	IV-S2 · ab DN 100: IV-S1	
	druckentlastet metallisch dichtend	mit Grafit-Ring: III	

<sup>1)</sup> Bis PN 400 auf Anfrage

**Tabelle 2 · Werkstoffe**

Normalausführung Gehäuse und Flansche <sup>1)</sup>		Stahlguss GS-C25 1.0619	Stahlguss GS-17 CrMo 55 1.7357
Sitz und Kegel <sup>2)</sup>	metallisch dichtend	1.4006/1.4008	
Dichtring bei	Druckentlastung	Grafit	
Führungsbuchsen		1.4112	
Stopfbuchsenpackung		V-Ring-Packung PTFE mit Kohle, Feder 1.4310 oder HT-Packung	
Gehäusedichtung		Metall	
Isolierteil		13 CrMo 44	

<sup>1)</sup> Siehe auch Druck-Temperatur-Diagramme (T 8000-2),  
Werkstoff für Temperaturen über 500 °C: GS-10 CrMo 910 (1.7380).

<sup>2)</sup> Sitze und Kegel auch stellitiert oder Kegel aus Vollstelit lieferbar.

**Tabelle 3 · Lieferbare K<sub>VS</sub>-Werte · Grau unterlegte Ausführungen auch mit druckentlastetem Kegel lieferbar**

K <sub>VS</sub>		47	75	120	190	270	480	750	1100
Sitz-Ø	mm	63	80	100	125	150	200	250	300
Hub	mm	30			60			120	
DN	100	•							
	150	•	•	•					
	200			•	•	•			
	250			•	•	•	•		
	300				•	•	•	•	
	400					•	•	•	•

**Tabelle 4a · Zulässige Differenzdrücke  $\Delta p$  für Ventile mit metallisch dichtendem Kegel ohne Druckentlastung, ohne Metallbalgabdichtung; Sicherheitsstellung "Ventil ZU"**

Grau unterlegte Signalbereiche entsprechen dem Normalfall, d. h. der Anwendung bei Nennhub · Nicht unterlegte Werte gelten für maximal vorgespannte Federn · Klammerwerte sind für halben Hub gültig

Tabelle 4a · Sicherheitsstellung "Ventil ZU" (FA)												
Nenn-Signalbereich (bar) bei Antrieb (cm <sup>2</sup> )		700	0,2...1,0	0,4...1,2 (0,8...1,2)	0,4...2,0	0,8...2,4 (1,6...2,4)	0,6...3,0	1,2...3,6 (2,4...3,6)	1,4...2,3 (1,85...2,3)	2,1...3,3 (2,7...3,3)	2,35...3,8 (3,05...3,8)	2,6...4,3 (3,45...4,3)
		1400					0,5...2,5	1,0...3,0 (2,0...3,0)	1,1...2,4	1,4...2,7 (2,05...2,7)	1,3...2,8	1,7...3,2 (2,45...3,2)
		2800	0,4...1,2 (0,8...1,2)	0,8...2,4 (1,6...2,4)	1,0...3,0 (2,0...3,0)	1,2...3,6 (2,4...3,6)	0,9...1,6	1,1...1,8 (1,25...1,6)	1,0...2,1	1,25...2,35 (1,55...2,1)	1,1...2,6	1,5...3,0 (1,85...2,6)
		2x2800										
Erforderlicher Zuluftdruck			Federendwert + 0,2 bar									
DN	Kvs	Antrieb cm <sup>2</sup>	$\Delta p$ bei $p_2 = 0$									
100	47	700	–	6,5	6,5	14,5	10,5	22,6	26,7	40,8	45,9	50,9
		1400	–	(30,7)	–	(63)	–	(79,2)	–	(81,2)	–	(97,4)
150	47	700	–	6,2	6,2	14,3	10,2	22,4	26,4	40,6	45,6	50,7
		1400	–	(30,4)	–	(62,8)	–	(78,9)	–	(81)	–	(97,1)
150	75	700	–	–	–	8,6	6,2	13,7	16,2	24,9	28,1	31,2
		1400	–	(18,7)	–	(38,7)	–	(48,8)	–	(50)	–	(60)
150 bis 250	120	700	–	–	–	5,2	–	8,4	10	15,6	17,7	19,7
		1400	–	(11,6)	–	(24,5)	–	(30,9)	–	(31,7)	–	(38,1)
200 bis 300	190	1400	–	–	–	7,3	4,2	9,4	10,4	13,5	12,5	16,6
		2800	(15,5)	(32)	(40,2)	(48,4)	–	(24,7)	–	(30,9)	–	(37,1)
		2x2800	(33)	(64)	(80,2)	(96,8)	–	(49,4)	–	(61,8)	–	(74,2)
200 bis 400	270	1400	–	–	–	5	–	6,4	7,1	9,3	8,6	11,4
		2800	(10,7)	(22,1)	(27,8)	(33,5)	–	(17,1)	–	(21,4)	–	(25,7)
		2x2800	(21,4)	(44,2)	(55,6)	(67)	–	(34,2)	–	(42,8)	–	(51,4)
250 bis 400	480	1400	–	–	–	–	–	–	–	5,1	4,7	6,3
		2800	(5,9)	(12,3)	(15,5)	(18,8)	–	(9,5)	–	(11,9)	–	(14,3)
		2x2800	(11,8)	(24,6)	(31)	(37,6)	–	(19)	–	(23,8)	–	(28,6)
300 bis 400	750	2800	–	–	4,8	5,8	4,2	5,3	4,8	6	5,3	7,3
		2x2800	–	7,4	9,6	11,6	8,4	10,6	9,6	12	10,6	14,6
400	1100	2800	–	–	–	4	–	–	–	4,1	–	5
		2x2800	–	5	6,6	8	5,8	7,2	6,6	8,2	7,2	10

**Tabelle 4b · Zulässige Differenzdrücke  $\Delta p$  für Ventile mit metallisch-dichtendem Kegel ohne Druckentlastung, ohne Metallbalgabdichtung Sicherheitsstellung "Ventil AUF"**

Nenn-Signalbereich (bar) bei Antrieb (cm <sup>2</sup> )		700	0,2...1,0 (0,2 ... 0,6)			
		1400				
		2800				
		2x2800				
Erforderlicher Zuluftdruck			1,4	2,4	4,0	6,0
DN	Kvs	Antrieb (cm <sup>2</sup> )	$\Delta p$ bei $p_2 = 0$			
100	47	700	6,5	26,7	59	99,4
		1400	(30,7)	(71)	(136)	–
150	47	700	6,2	26,4	58,7	99,2
		1400	(30,6)	(71)	(136)	(216)
150	75	700	–	16,2	36,2	61,3
		1400	(18,7)	(43,7)	(83,8)	(134)
150 250	120	700	–	10,2	23	39,1
		1400	(11,8)	(27,8)	(53,5)	(85,6)
200 bis 300	190	1400	–	13,5	29,9	50,4
		2800	(15,5)	(36,1)	(68,9)	–
		2x2800	(31)	(72)	(138)	–
200 bis 400	270	1400	–	9,3	20,7	34,9
		2800	(10,7)	(25)	(47,8)	–
		2x2800	(21,4)	(50)	(95,6)	–
250 bis 400	480	1400	–	5,1	11,5	19,6
		2800	(5,9)	(13,9)	(26,8)	(42,8)
		2x2800	(11,8)	(27,8)	(53,6)	–
300 bis 400	750	2800	–	6,8	15	25,3
		2x2800	–	13,6	30	50,6
400	1100	2800	–	4,7	10,4	17,5
		2x2800	–	9,4	20,8	35

### Anwendungsgrenzen

Die Dampfumformer Typ 3284 weisen einen weiten Anwendungsbereich auf. Ihre günstigen Eigenschaften gelten jedoch nur, wenn folgende Betriebsbedingungen vorliegen (bei Drücken  $p_{abs}$  in bar):

$$\text{Druckverhältnis } X = \Delta p / p_1 \geq 0,1$$

Wasserdruck ( $p_3$ ) am Anschlussflansch (5.5):

$$p_3 \geq p_2 + 0,15 \cdot p_1$$

Der Wasserdruck vor dem in Bild 1 dargestellten Stellventil (4) muss größer als  $p_3$  sein. Er ist so auszulegen, dass im gesamten Betriebsbereich eine günstige Regelung des zugeführten Wassers möglich ist.

Der Dampfumformer ist nur einsetzbar, wenn der überhitzte Dampf und das Kühlwasser keine oder nur sehr kleine Schwebstoffe enthalten.

Weitere Einzelheiten siehe Übersichtsblatt T 8250.

### Auswahl und Auslegung des Dampfumformers

Die Dampfumformer sind besonders sorgfältig auszulegen. Deshalb übernimmt SAMSON die endgültige Auslegung der Ventile.

1. Berechnung des geeigneten  $K_v$ -Wertes nach DIN EN 60534.
2. Auswahl von Nennweite und  $K_{vs}$ -Wert nach Tabelle 3.
3. Ermittlung des zulässigen Differenzdruckes  $\Delta p$ , Auswahl des geeigneten Antriebs nach den Tabellen 4a bis 5b.
4. Auswahl nach Werkstoffen, Druck und Temperatur nach den Tabellen 1 und 2 und nach dem zugehörigen Druck-Temperatur-Diagramm (vgl. T 8000-2).

**Tabelle 5 · Zulässige Differenzdrücke  $\Delta p$  für Ventile mit metallisch dichtendem, druckentlastetem Kegel mit PTFE-Ring, ohne Metallbalgabdichtung**

Grau unterlegte Signalbereiche entsprechen dem Normalfall, d. h. der Anwendung bei Nennhub · Nicht unterlegte Werte gelten für maximal vorgespannte Federn · Klammerwerte sind für halben Hub gültig

Tabelle 5a · Sicherheitsstellung "Ventil ZU" (FA)									5b · "Ventil AUF" (FE)		
Nenn-Signalebereich (bar) bei Antrieb (cm <sup>2</sup> )	700	0,4...2,0	0,8...2,4	–	–	0,6...3,0	1,2...3,6	0,4...2,0 (0,4 ... 1,2)			
	1400		0,8...2,4 (1,6...2,4)	0,5...2,5	1,0...3,0 (2,0...3,0)	–	–				
	2800					0,6...3,0	1,2...3,6 (2,4...3,6)				
	2x2800										
Erforderlicher Zuluftdruck		Federendwert + 0,2 bar							2,4	4,0	6,0
DN	Kvs	Antrieb cm <sup>2</sup>	$\Delta p$ bei p <sub>2</sub> = 0								
100 150	47	700	57,4	155	–	–	106	252	57,4	400	400
		1400	–	(400)	–	(400)	–	–	(400)	(400)	(400)
150	75	700	18,4	58,3	–	–	38,4	98,3	18,4	178	378
		1400	–	(297)	–	(378)	–	–	(218)	(400)	(400)
150 250	120	700	13,9	53,9	–	–	33,9	93,8	13,9	173	373
		1400	–	(293)	–	(373)	–	–	(213)	(400)	(400)
200 bis 300	190	1400	18	49,2	25,8	64,8	–	–	18	143	298
		2800	–	(236)	–	(298)	–	(361)	(174)	(400)	(400)
200 bis 400	270	1400	15,8	47	23,6	62,6	–	–	15,8	140	296
		2800	–	(234)	–	(296)	–	(359)	(172)	(400)	(400)
		2x2800	–	(400)	–	(400)	–	(400)	(344)	(400)	(400)
250 bis 400	480	1400	11,4	42,6	19,2	58,2	–	–	11,4	136	292
		2800	–	(230)	–	(292)	–	(355)	(167)	(400)	(400)
		2x2800	–	(400)	–	(400)	–	(400)	(334)	(400)	(400)
300 400	750	2800	38,3	100	53,9	132	69,4	163	38,3	288	400
		2x2800	76,6	200	107,8	264	138,8	326	76,6	400	400

**Tabelle 6 · Maße in mm für Typ 3284-1 in Normalausführung**

Ventil	DN	100	150	200	250	300	400
Länge L	PN 10... 40	350	480	600	730	850	1100
	PN 63...160	430	550	650	775	900	1150
H1 bei Antrieb	700 cm <sup>2</sup>	482	732	805	–		
	1400 cm <sup>2</sup>	537	732	805	860	–	
	2800 cm <sup>2</sup>	722	817	890	1094	1290	1290
H2	PN 10... 40	207	288	390	410	480	560
	PN 63...160	249	338	390	410	480	650

Antrieb cm <sup>2</sup>	700	1400	2800	2 x 2800
Membran- $\varnothing$ D	390	530	770	
H	196	287	617	1134
H3 <sup>1)</sup>	190	610	648	
Gewinde	M 30 x 1,5	M 60 x 1,5	M 100 x 2	
a (bei Antrieb Typ 3271)	G 3/8 (NPT 3/8)	G 3/4 (NPT 3/4)	G 1 (NPT 1)	
a2 (bei Antrieb Typ 3277)	G 3/8 (NPT 3/8)	–		

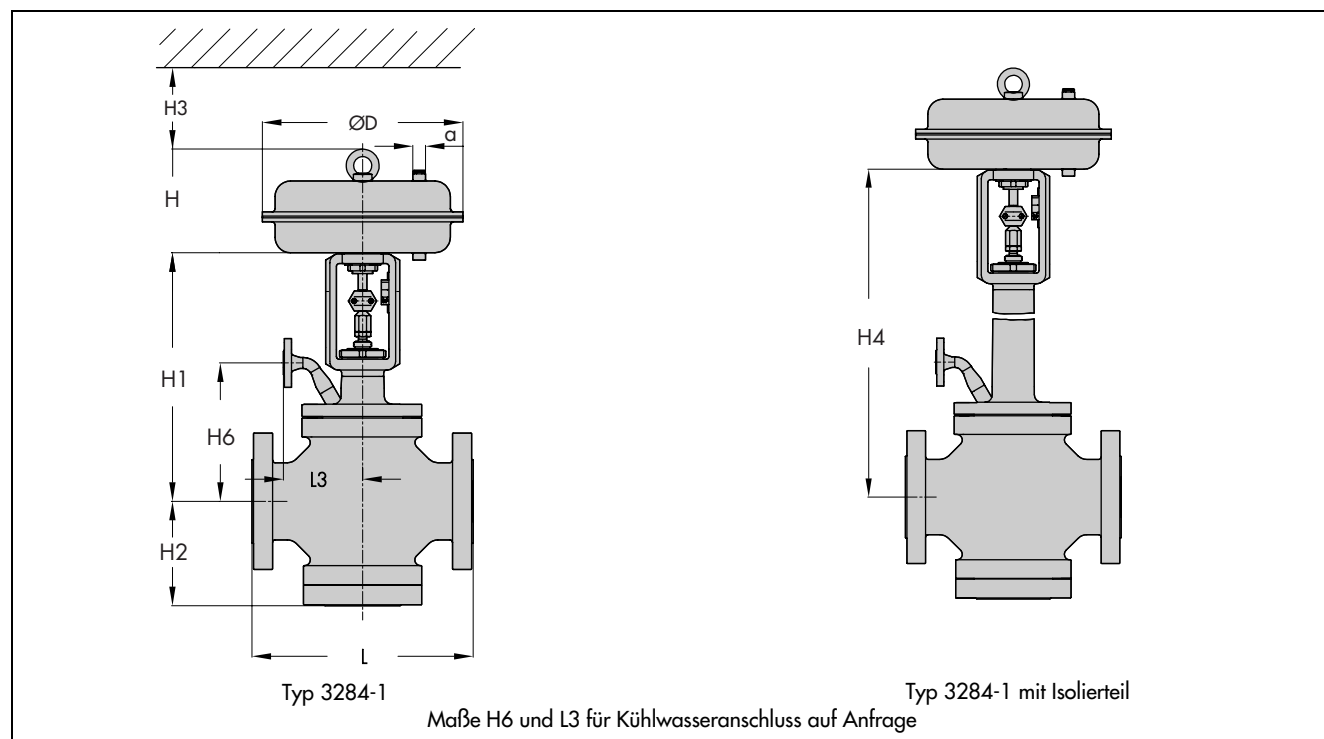
<sup>1)</sup> Minimaler freier Abstand zum Ausbau des Antriebs.

**Tabelle 7 · Gewichte für Typ 3284 in Normalausführung**

Ventil	DN	100	150	200	250	300	400
Ventil ohne Antrieb (ca. kg)	PN 16... 40	115	260	500	830	1100	1950
	PN 63...160	170	375	auf Anfrage			
Antrieb	cm <sup>2</sup>	700	1400	2800	2 x 2800		
Typ 3271 (ca. kg)	ohne -	22	70	450	950		
	mit Handverst.	27	nur mit seitlich angeordnetem Handrad, vgl. T 8310-2				

**Tabelle 8 · Maße und Gewichte für Typ 3284 in Normalausführung mit Isolierteil · ohne Antrieb**

Nennweite	DN	100	150	200	250	300	400
Höhe H4 bei Antrieb	700 cm <sup>2</sup>	752	1083	1365	-	-	-
	1400 cm <sup>2</sup>	807	1083	1365	1485	-	-
	2800 cm <sup>2</sup>	992	1168	1450	1719	1810	1870
Gewicht (kg) ohne Antrieb für	PN 16 ... 40	125	280	auf Anfrage			
	PN 63 ...160	175	410				



**Folgende Angaben sind bei der Bestellung erforderlich**

Dampfumformer Durchgangsventil Typ 3284  
 Nennweite DN ...  
 Nenndruck PN ...  
 Gehäuse-Werkstoff lt. Tabelle 2  
 Anschlussart Flansche oder Anschweißenden  
 Kegel normal oder druckentlastet  
 Kennlinienform gleichprozentig oder linear  
 Max. und min. Durchfluss des überhitzten und des gekühlten Dampfes p<sub>1</sub> und t<sub>1</sub> sowie p<sub>2</sub> und t<sub>2</sub> in kg/h oder t/h  
 Dampftemperatur vor und hinter dem Ventil t<sub>1</sub>  
 t<sub>2</sub>

Kühlwasser-Druck und -Temperatur vor dem Stellventil p<sub>3</sub>  
 t<sub>3</sub>  
 Antrieb Typ 3271  
 Antriebsfläche ... cm<sup>2</sup>  
 Sicherheitsstellung Ventil ZU oder Ventil AUF  
 Anbaugeräte Stellungsregler und/oder Grenzsignalgeber

Technische Änderungen vorbehalten.



SAMSON AG · MESS- UND REGELTECHNIK  
Weismüllerstraße 3 · D - 60314 Frankfurt am Main  
Telefon: 069 4009-0 · Telefax: 069 4009-15 07  
Internet: <http://www.samson.de>

**T 8254**