

Elektrischer Grenzsignalgeber

Typ 4744

für explosionsgefährdete Betriebsstätten

SAMSON

Anwendung

Grenzsignalgeber in der Zündschutzart $\text{Ex II 2G Ex de IIC T6}$ zum Anbau an pneumatische Stellventile nach DIN EN 60534-6-1

Für Ventilhübe von 7,5 bis 150 mm

CE Ex certified

Der Grenzsignalgeber steuert bei Über- oder Unterschreiten eines eingestellten Grenzwerts, insbesondere bei Erreichen einer Ventil-Endstellung, ein Grenzsignal aus. Dieses Signal eignet sich zum Umschalten von Stellsignalen, zur Betätigung von Sicht- und Hörmeldern sowie zum Anschluss an zentrale Steuer- oder Meldesysteme.

Merkmale

- Ein oder zwei überfahrbare elektrische Grenzkontakte
- Hohes Schaltvermögen, z. B. Wechselstrom bis 500 V/10 A
- Anbau an Antriebe mit Gussrahmen oder Doppelsäulen nach DIN EN 60534-6-1 und NAMUR-Empfehlung.

Ausführungen

- **Typ 4744** (Bild 1 und Bild 2)
 - Grenzsignalgeber mit ein oder zwei Grenztastern als Positionsschalter nach EN 50041.
 - Jeder Kontakt mit einem Öffner und einem Schließer als Sprungschaltglied, auch als Wechsler (SPDT-single pole double throw) schaltbar.
 - Zündschutzart „Druckfeste Kapselung“
- **Typ 4744-2** (Bild 3)
 - Grenzsignalgeber mit einem Grenztaster für die Montage am Stangenjoch der Ventilbaureihe V2001.
 - Zündschutzart „Druckfeste Kapselung“

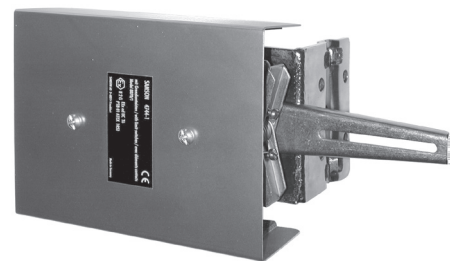


Bild 1: Elektrischer Grenzsignalgeber Typ 4744 mit Schutzhaube

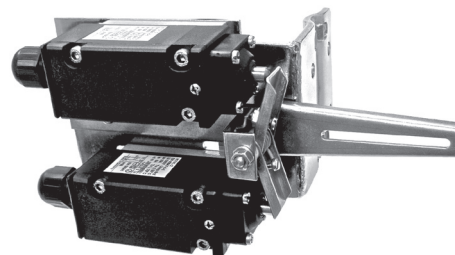


Bild 2: Elektrischer Grenzsignalgeber Typ 4744 mit zwei Grenztastern und abgenommener Schutzhaube

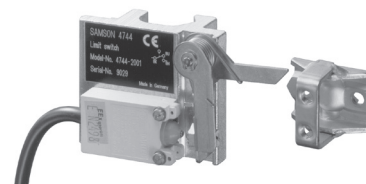


Bild 3: Elektrischer Grenzsignalgeber Typ 4744-2 vorzugsweise für Ventile der Baureihe V2001

Wirkungsweise

Bei dem am Stellventil angebauten Grenzsinalgeber wird der Ventilhub mit dem langen Hebel von der Antriebsstange auf den Einstellhebel am Grenzaster übertragen. Dieser schaltet bei Erreichen des eingestellten Grenzwerts den Sprungkontaktschalter. Der Taster ist überfahrbar und enthält eine Überfahrungsicherung. Zur Grundeinstellung des Grenzwerts (Schaltpunkts) wird der Grenzaster auf der Grundplatte verschoben. Eine Einstellschraube dient der Feineinstellung. Der Klemmenanschluss bestimmt die Anwendung als Öffnungs-, Schließ- oder Umschaltkontakt (Bild 4).

Hinweise über Auswahl und Anwendung von Stellungsreglern und Grenzsinalgebern enthält das Übersichtsblatt ► T 8350.

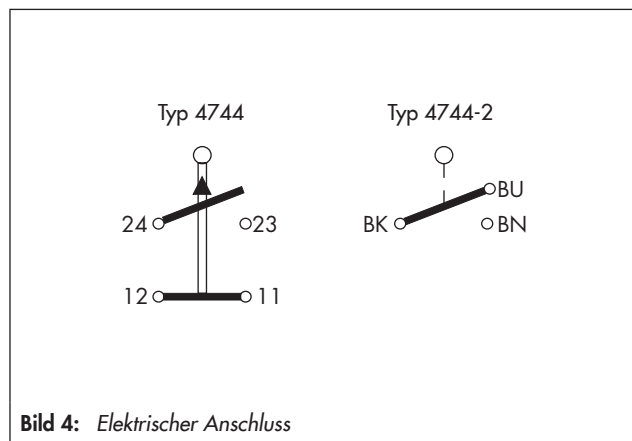


Tabelle 1: Technische Daten

Grenzsinalgeber	Typ	4744	4744-2
Grenzaster		1 oder 2	1
Zündschutzart		Druckfeste Kapselung, Klemmenraum in erhöhter Sicherheit	Druckfeste Kapselung
Belastbarkeit (Schaltvermögen)	Wechselspannung	500 V/10 A Gebrauchskategorie AC-15	250 V/5 A
	Gleichspannung	125 V/10 A 250 V/0,2 A Gebrauchskategorie DC-12	250 V/0,4 A
Hubbereich		7,5 bis 100 mm bei verlängertem Hebel max. 150 mm	15 mm
Zulässige Umgebungstemperatur ¹⁾		-55 bis +70 °C	-20 bis +75 °C
Konformität		CE EAC	
Schutzart		IP 65	IP 66
Gewicht	ca. kg	1,75	0,4
Gehäusematerial		glasfaserverstärktes Polyester	Duroplast

¹⁾ Beim Einsatz im explosionsgefährdeten Bereich gelten zusätzlich die Grenzwerte der jeweiligen Zulassung.

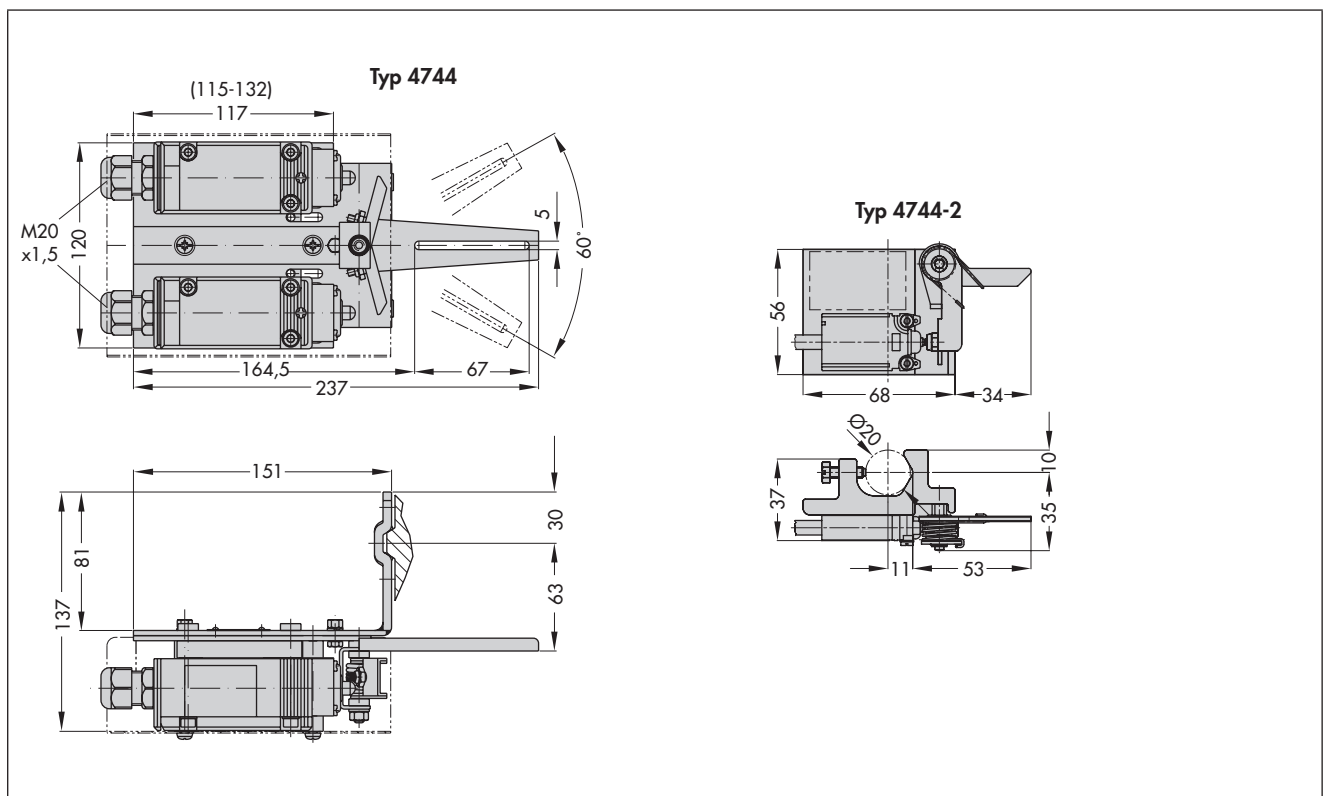
Tabelle 2: Zusammenstellung der erteilten Ex-Zulassungen

Typ	Zulassung	Zündschutzart/Bemerkungen
4744	EG-Baumusterprüfbescheinigung Nummer DMT 01 ATEX E 178 Datum 28.12.2001	II 2G Ex de IIC T6 Gb II 2D Ex tb IIIC IP65 T80°C
	EAC Ex Nummer RU C-DE.08.B.00744 Datum 27.01.2015 gültig bis 26.01.2020	I Ex ed IIC T6 Gb
4744-2	EG-Baumusterprüfbescheinigung Nummer PTB 00 ATEX 1093 X Datum 07.12.2000	II 2G Ex db IIC T6-T5

Artikelcode

Elektrischer Grenzsignalgeber	Typ 4744-	x	0	0	x	1	0	0	x
Anbau									
an NAMUR-Rippe		1			4/5				1
an Stange für Antrieb Typ 3372		2			1				
Ausführung									
ohne Schalter			0	0	3				
1 Wechselschalter			0	0	1				
2 Schalter Typ 8070/1-2-S			0	0	4				1
1 Schalter Typ 8070/1-2-S			0	0	5				1
Sonderausführung									
ohne									0
GOST-Zulassung Ex de									1

Maße in mm



Bestelltext

Elektrischer Grenzsignalgeber Typ 4744 oder
Typ 4744-2

Grenztaster 1 oder 2 als Schließer oder
Öffner arbeitend

Zur Signalisierung von Ventil AUF/ZU oder
AUF oder ZU

Technische Änderungen vorbehalten.



SAMSON AG · MESS- UND REGELTECHNIK
Weismüllerstraße 3 · 60314 Frankfurt am Main
Telefon: 069 4009-0 · Telefax: 069 4009-1507
samson@samson.de · www.samson.de

T 8367

2015-06-09 · German/Deutsch