

Anwendung

Verblockrelais zur Absperrung der Stelldruckleitung von pneumatischen Antrieben

Das pneumatische Verblockrelais sperrt die Stelldruckleitung ab, wenn der Zulufldruck unter einen eingestellten Wert absinkt oder ausfällt. Dadurch verharrt der Antrieb in der zuletzt eingenommenen Stellung.

Ausführungen

- **Typ 3709-1** (Bild 1)
 - Verblockrelais zum direkten Anbau an nachfolgende Stellungsregler:
 - Typ 4763/4765 vgl. ▶ T 8359
 - Typ 3760 vgl. ▶ T 8385
 - Typ 3766/3767 vgl. ▶ T 8355
 - Typ 3730-0 vgl. ▶ T 8384-0
 - Typ 3730-1 vgl. ▶ T 8384-1
 - Typ 3730-2 vgl. ▶ T 8384-2
 - Typ 3730-3 vgl. ▶ T 8384-3
 - Typ 3730-4 vgl. ▶ T 8384-4
 - Typ 3730-5 vgl. ▶ T 8384-5
 - Typ 3730-6 vgl. ▶ T 8384-6
 - Typ 3731-3 vgl. ▶ T 8387-3
 - Typ 3731-5 vgl. ▶ T 8387-5
 - Anschlussgewinde G ¼ oder ¼ NPT
 - K_{vs} 0,2
 - Vorgesehen für Hubantriebe und Schwenkantriebe nach VDI/VDE 3845 Ebene 1 (nicht zusammen mit Druckregler Typen 4708-53/-54/-63)
- **Typ 3709-2** (Bild 2)
 - Verblockrelais zum beliebigen Einbau in die Stelldruckleitung
 - Anschlussgewinde G ¼ oder ¼ NPT
 - K_{vs} 0,2
- **Typ 3709-4** (Bild 3)
 - Verblockrelais mit Leistungsverstärker zum beliebigen Einbau in die Stelldruckleitung
 - Anschlussgewinde G ½ oder ½ NPT
 - K_{vs} 4,3



Bild 1: Pneumatisches Verblockrelais Typ 3709-1



Bild 2: Pneumatisches Verblockrelais Typ 3709-2



Bild 3: Pneumatisches Verblockrelais Typ 3709-4

- **Typ 3709-5** (Bild 4)
 - Verblockrelais mit Leistungsverstärker
 - Eingang frei verrohrbar
 - Gewinde G 1/4 oder 1/4 NPT
 - Anbau an einfachwirkende Schwenkantriebe nach VDI/VDE 3845
 - K_{VS} 2,0
- **Typ 3709-6**¹⁾ (Bild 5)
 - Verblockrelais mit Leistungsverstärker
 - Eingang frei verrohrbar
 - Gewinde G 1/2 oder 1/2 NPT
 - Anbau an einfachwirkende Schwenkantriebe nach VDI/VDE 3845
 - K_{VS} 4,3
- **Typ 3709-7**
 - Verblockrelais mit Leistungsverstärker
 - Ein-/Ausgang ohne Gewinde (1/4")
 - Anbau an einfachwirkende Schwenkantriebe nach VDI/VDE 3845
 - Magnetventil in Sandwichbauweise
 - K_{VS} 2,0
- **Typ 3709-8**¹⁾
 - Verblockrelais mit Leistungsverstärker
 - Ein-/Ausgang ohne Gewinde (1/2")
 - Anbau an einfachwirkende Schwenkantriebe nach VDI/VDE 3845
 - Magnetventil in Sandwichbauweise
 - K_{VS} 4,3

Wirkungsweise (Bild 6)

Das pneumatische Verblockrelais sperrt die Stelldruckleitung ab, wenn der Zuluftdruck unter einen eingestellten Wert absinkt oder ausfällt. Dadurch verharrt der pneumatische Antrieb in der zuletzt eingenommenen Stellung.

Die Zuluft erzeugt an der Membran (4) eine Kraft, die von der Feder (6) ausgewogen wird. Überwiegt die an der Membran erzeugte Kraft, so sind Eingang und Ausgang miteinander verbunden, d. h., der vom Stellungsregler kommende Stelldruck gelangt ungehindert zum pneumatischen Antrieb. Sinkt der Zuluftdruck unter den eingestellten Wert, überwiegt die Federkraft und die Feder (6) drückt den Kegel (3) auf den Sitz (9). Dadurch wird der Druck im pneumatischen Antrieb abgesperrt.

Die Typen 3709-4 bis 3709-8 haben zusätzlich einen Leistungsverstärker. Dieser realisiert höhere Luftleistungen und wird mittels eines Steuerdrucks intern geschaltet.

Legende zu Bild 6

1 Gehäuse	7 Kontermutter
2 Haube	8 Kappe
3 Kegel	9 Sitz
4 Membran	p_z Zuluft
5 Einstellschraube	p_e Eingang
6 Feder	p_a Ausgang

¹⁾ auf Anfrage

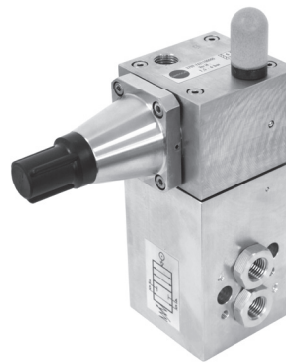


Bild 4: Pneumatisches Verblockrelais Typ 3709-5, Ausführung in Edelstahl



Bild 5: Pneumatisches Verblockrelais Typ 3709-6

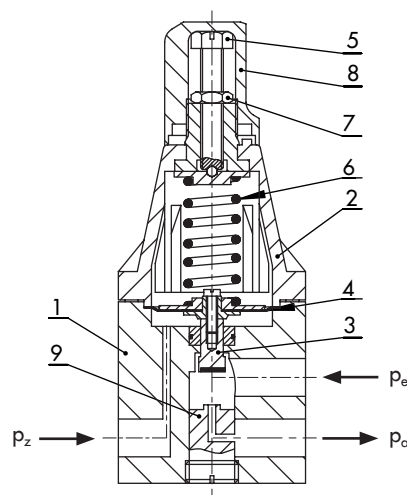


Bild 6: Wirkungsprinzip Typ 3709

Anwendungsbeispiele

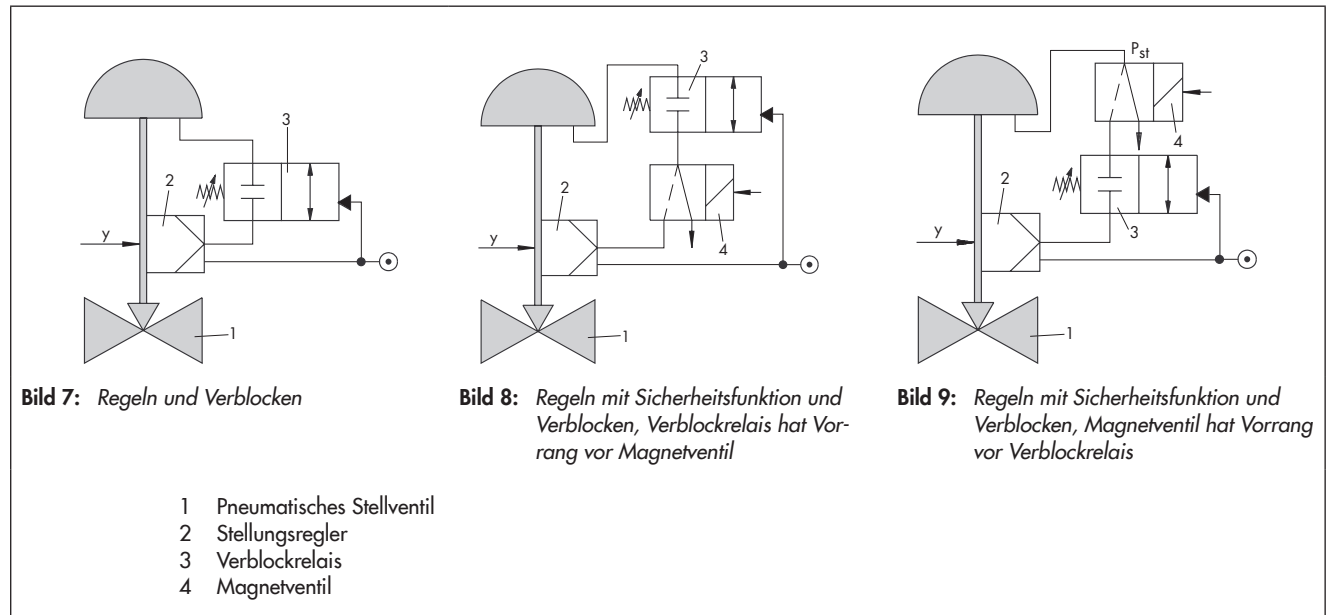


Tabelle 1: Technische Daten Typ 3709-1 und Typ 3709-2

Typ 3709	-1	-2
Anbau	Stellungsregler	frei verrohrbar
Zuluft	max. 12 bar	max. 12 bar
Stelldruck	max. 6 bar	max. 6 bar
K_{VS} -Wert ca.	0,2	0,2
Sollwertbereich (kontinuierlich einstellbar)	0,5 bis 6 bar	0,5 bis 6 bar
Schalthysterese	ca. 0,2 bar → bei Sollwert 2 bar ca. 0,3 bar → bei Sollwert 4 bar ca. 0,4 bar → bei Sollwert 6 bar	
Zul. Umgebungstemperaturbereich	-25 bis +80 °C	-25 bis +80 °C
Lackverträglichkeit	erweiterter Bereich auf Anfrage	
Lackverträglichkeit	auf Anfrage	
Anschlüsse		
Stelldruck Ausgang p_a	G/NPT 1/4	G/NPT 1/4
Stelldruck Eingang p_e	G/NPT 1/4	G/NPT 1/4
Zuluft p_z	G/NPT 1/4	G/NPT 1/4
Gewicht		
Aluminium ca.	0,4 kg	0,4 kg
Edelstahl ca.	1 kg	1 kg

Tabelle 2: Technische Daten Typ 3709-4 bis Typ 3709-8 (Verblockrelais mit Leistungsverstärker)

Typ 3709	-4	-5	-6 ¹⁾	-7	-8 ¹⁾
Anbau	frei verrohrbar	Antriebe nach VDI/VDE 3845 Eingang frei verrohrbar Magnetventil Sandwichbauweise			
Zuluft	max. 6 bar	max. 6 bar	max. 6 bar	max. 6 bar	max. 6 bar
Stelldruck	max. 6 bar	max. 6 bar	max. 6 bar	max. 6 bar	max. 6 bar
K _{VS} -Wert ca.	4,3	2,0	4,3	2,0	4,3
Sollwertbereich (kontinuierlich einstellbar)	1,5 bis 6 bar	1,5 bis 6 bar	1,5 bis 6 bar	1,5 bis 6 bar	1,5 bis 6 bar
Schalthysterese	ca. 0,2 bar → bei Sollwert 2 bar ca. 0,3 bar → bei Sollwert 4 bar ca. 0,4 bar → bei Sollwert 6 bar				
Zul. Umgebungstemperaturbereich	-40 bis +80 °C				
Lackverträglichkeit	auf Anfrage				
Anschlüsse					
Stelldruck Ausgang p _a	G/NPT ½ ²⁾	NAMUR ¼	NAMUR ½	NAMUR ¼	NAMUR ½
Stelldruck Eingang p _e	G/NPT ½ ²⁾	G/NPT ¼ ³⁾	G/NPT ½ ³⁾	NAMUR ¼	NAMUR ½
Entlüftung	–	G ⅜	G ¾	–	–
Zuluft p _z	G/NPT ¼ ²⁾	G/NPT ¼ ²⁾	G/NPT ¼ ²⁾	G/NPT ¼ ²⁾	G/NPT ¼ ²⁾
Gewicht					
Aluminium ca.	1,2 kg	1,5 kg	1,5 kg	1,5 kg	1,5 kg
Edelstahl ca.	3,1 kg	4 kg	4 kg	4 kg	4 kg

1) auf Anfrage

2) Doppelnippel für G-/NPT-Gewinde, vgl. Zubehör, Seite 5

3) Nippel G oder Nippel NPT, vgl. Zubehör, Seite 5

Tabelle 3: Werkstoffe

Ausführung	Typ 3709-1/-2		Typ 3709-4/-5/-6/-7/-8	
	Aluminium	Edelstahl	Aluminium	Edelstahl
Gehäuse	3.3547	1.4404	3.2315	1.4404
Haube	PA B3WG5 und 3.2315	PA B3WG5 und 1.4404	3.2382	1.4404
Membranteller	3.1325 und 3.3547		3.2315 und 3.3547	
Membran	NBR/PVC (745N Yg290) oder VMQ		VMQ	
Kegel	3.1325 und NBR oder VMQ		Delrin/POM	
Buchse	–		Delrin/POM	
Sitz	3.1325		–	
Kugel	–		1.4034	
Runddichtringe	NBR oder VMQ		VMQ	
Feder	1.4310		1.4310	
Kappe	PA 66		PA 66	
Leistungsverstärker	Gehäuse	–	3.2315	1.4404
	Verstärkereinsatz		POM, VMQ und Edelstahl	
	Zwischenstück		1.0338 (DC04-A)	
	Membran		VMQ	
	Runddichtringe		VMQ	

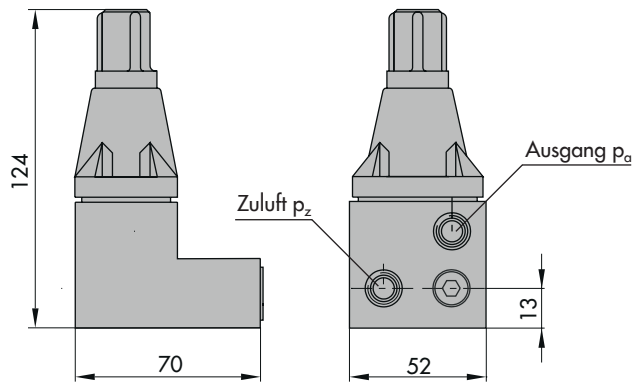
Artikelcode

Verblockrelais	Typ 3709-						x	x	x	x	x	x	0	0	0	0	
Gerätebauart																	
Stellungsregleranbau · $K_{VS} = 0,2$	1																
frei verrohrbar · $K_{VS} = 0,2$	2																
frei verrohrbar · $K_{VS} = 4,3$	4																
Anbau nach VDI/VDE 3845 · $K_{VS} = 2,0$	5																
Anbau nach VDI/VDE 3845 · $K_{VS} = 4,3$	6																
Anbau nach VDI/VDE 3845, ohne Gewinde (1/4")	7																
Magnetventil Sandwichbauweise · $K_{VS} = 2,0$																	
Anbau nach VDI/VDE 3845, ohne Gewinde (1/2")	8																
Magnetventil Sandwichbauweise · $K_{VS} = 4,3$																	
Anschlussgewinde																	
1/4-18 NPT	1/2/5	1															
ISO-228/1 - G 1/4	1/2/5	2															
Ein-/Ausgang 1/2-14 NPT, Zuluft 1/4-18 NPT	4/6	3															
Ein-/Ausgang ISO-228/1 - G 1/2, Zuluft ISO-228/1 - G 1/4	4/6	4															
Ein-/Ausgang ohne Gewinde, Zuluft 1/4-18 NPT	7/8	5															
Ein-/Ausgang ohne Gewinde, Zuluft ISO-228/1 - G 1/4	7/8	6															
Einstellbereich																	
0,5 bis 6 bar	1/2		1														
1,5 bis 6 bar	4/5/6/7/8		2														
Umgebungstemperatur																	
-25 bis +80 °C	1/2				0												
-40 bis +80 °C	4/5/6/7/8				1												
-45 bis +80 °C	1/2				2												
Gehäusewerkstoff																	
Aluminium									0								
Edelstahl									1								
Lackverträglichkeit																	
ohne												0					
frei von lackbenutzungsstörenden Substanzen													1				

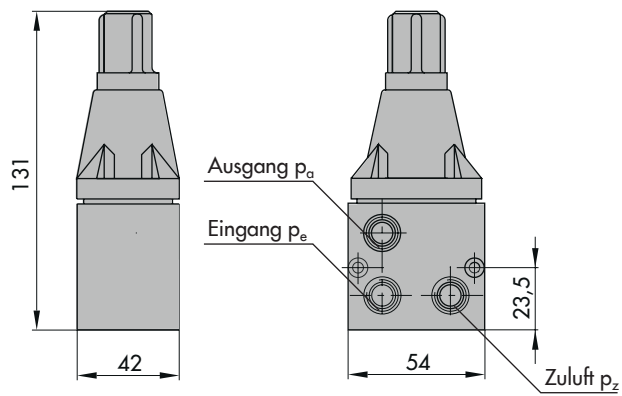
Zubehör

Zubehörteil	Bestellnummer	Verblockrelais Typ 3709-							
		1	2	4	5	6	7	8	
Schalldämpfer	8504-0066			•	•	•	•	•	
Schalldämpfer G 3/8 (Entlüftung)	8504-0067				•				
Schalldämpfer G 3/4 (Entlüftung)	8504-0069					•			
Doppelnippel G 1/4 → 1/4 NPT (Zuluft)	0239-0165			•	•	•	•	•	
Doppelnippel G 1/2 → 1/2 NPT (Ein- und Ausgang)	0239-0166			•					
Nippel G 1/4	0239-0148				•				
Nippel 1/4 NPT	0239-0163				•				
Nippel G 1/2	0239-0149					•			
Nippel 1/2 NPT	0239-0164					•			

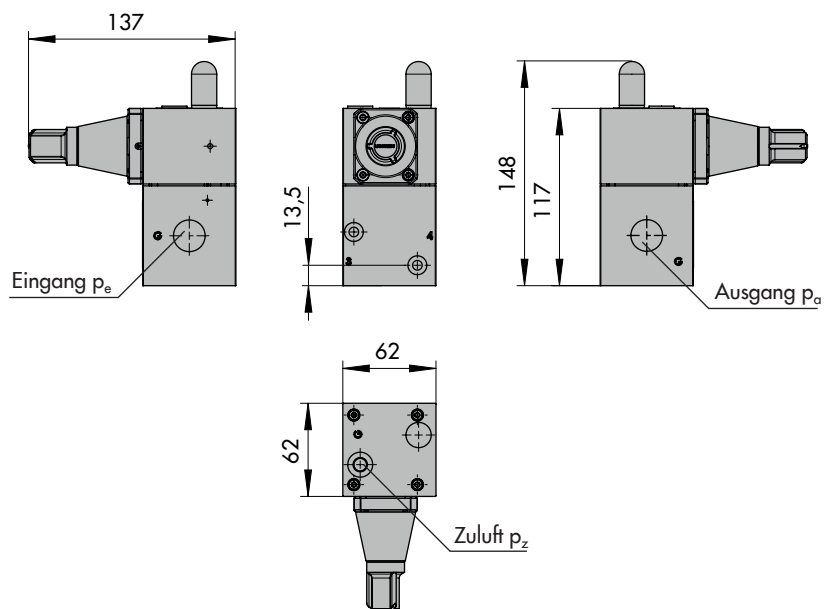
Typ 3709-1



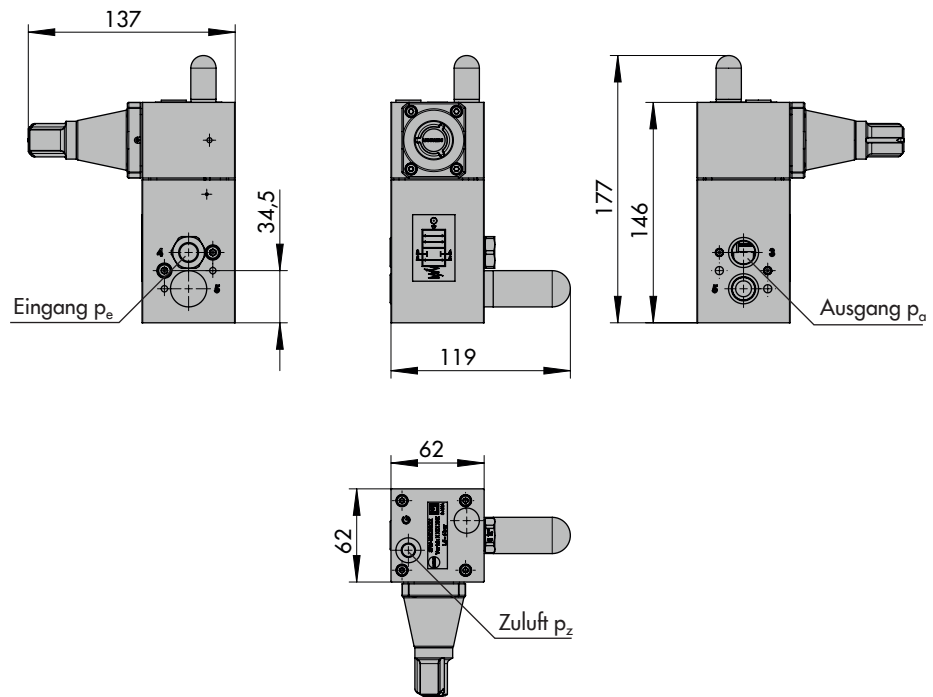
Typ 3709-2



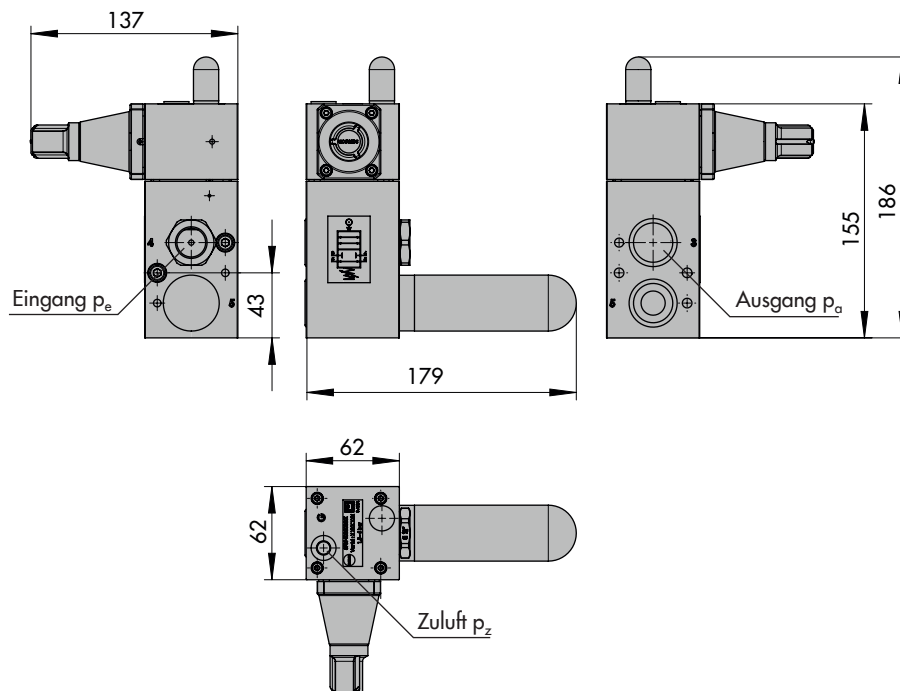
Typ 3709-4



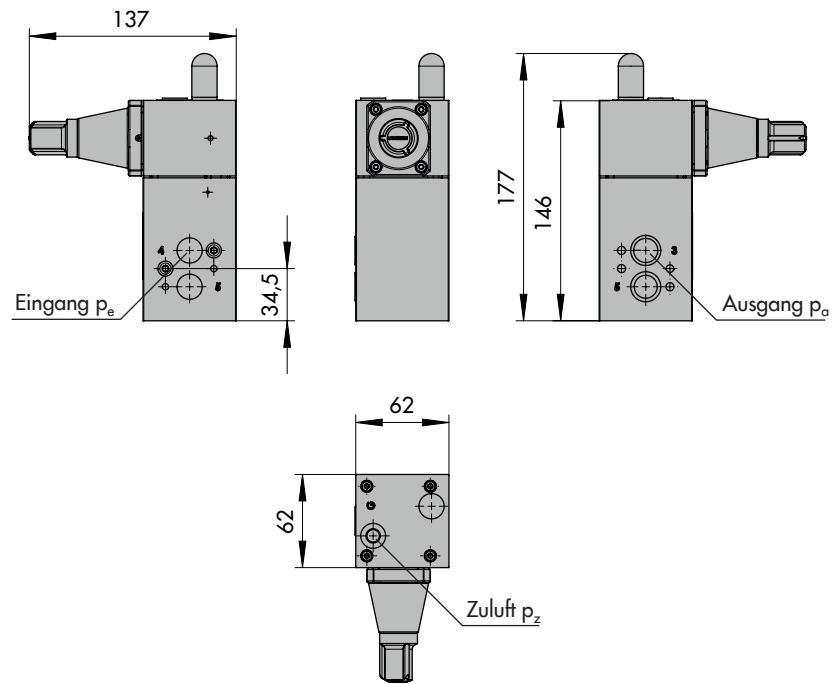
Typ 3709-5



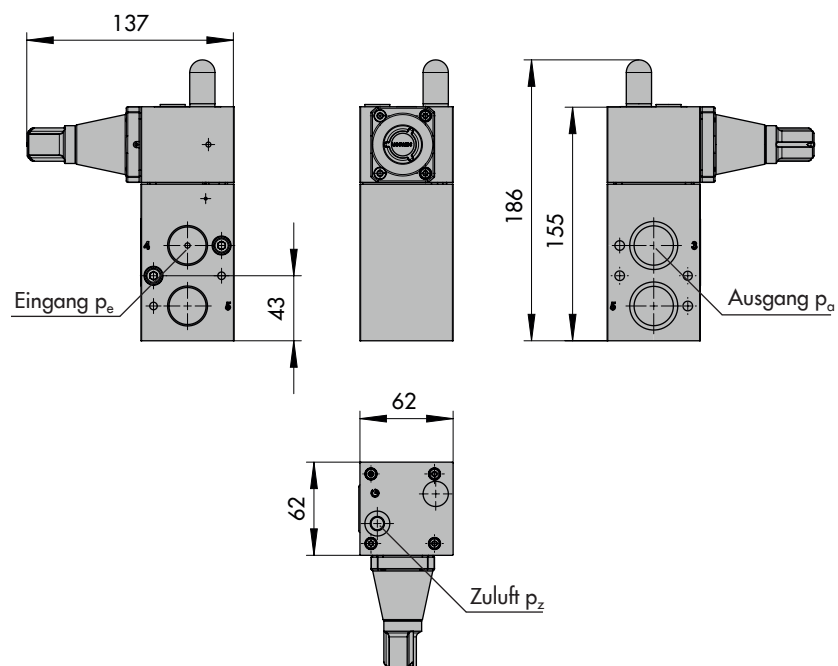
Typ 3709-6



Typ 3709-7



Typ 3709-8



Technische Änderungen vorbehalten.



SAMSON AG · MESS- UND REGELTECHNIK
Weismüllerstraße 3 · 60314 Frankfurt am Main
Telefon: 069 4009-0 · Telefax: 069 4009-1507
samson@samson.de · www.samson.de

T 8391

2015-04-14 · Germany/Deutsch