

## Wirkdruckgeber Messflansch Typ 90 Begrenzungsblende

### Anwendung

Wirkdruckgeber für Durchflussmessung · Erzeugen eines definierten Differenz- oder Wirkdrucks

Begrenzungsblende für Massestrombegrenzung



In Kombination mit einem Differenzdruckmesser, z. B. Media 6, werden mit den Wirkdruckgebern die Durchflüsse von Flüssigkeiten, Gasen und Dämpfen gemessen. Die Blendenbohrung ist nach den Vorschriften der DIN EN ISO 5167-1/A1 berechnet.

Mit der Begrenzungsblende wird der Massenstrom in verfahrenstechnischen Anlagen begrenzt.

### Ausführungen

#### Wirkdruckgeber

**Messflansch Typ 90** (Bild 1) · Messflansch mit Normblende und Ringkammer DN 32 bis 500 · PN 6 bis 40

Wirkdruckanschlüsse: Schneidringverschraubung für Rohr 12x1 mm oder 12x1,5 mm

#### Sonderausführung

Abmessungen nach ANSI Class 150/ 300 · NPS 1¼ bis 20 · ohne Messblende · Blende nur mit Zentrierbohrung · mit Nut Form D nach DIN EN 1092-1 · andere Werkstoffe · andere Nennweiten

**Begrenzungsblende** (Bild 2) · DN 15 bis 500 · PN 10 bis 40

#### Sonderausführungen

Abmessungen nach ANSI-Class 150/300 · NPS ½ bis 20



**Bild 1:** Messflansch Typ 90

**Bild 2:** Begrenzungsblende

## Dimensionierung der Wirkdruckgeber

Zum Erfassen aller wesentlichen Betriebsdaten erhalten Sie von SAMSON das Frageblatt ► T 9500-9. Tragen Sie hierin die zur Berechnung eines Wirkdrucks erforderlichen Daten ein.

Bei einer Bestellung nimmt SAMSON daraus die genaue Dimensionierung des Wirkdruckgebers oder der Begrenzungsblende vor.

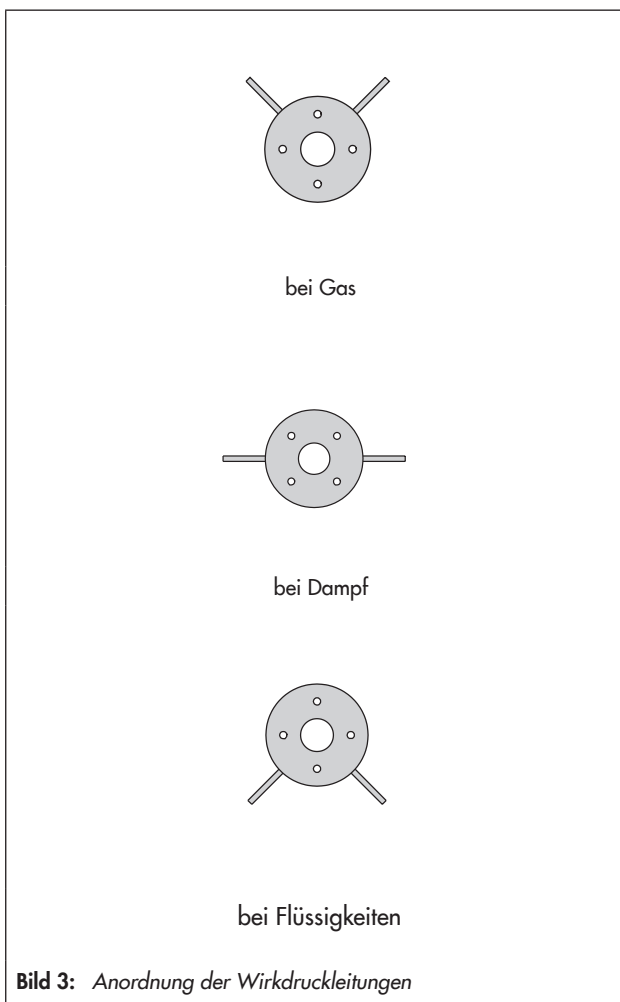
## Einbau

Im Allgemeinen gilt ...

- Die **Wirkdruckgeber** in waagrecht verlaufende Rohrleitungen einbauen.
- Die Abnahme für den Plus-Druck muss in Strömungsrichtung immer vor der Blende, die Abnahme für den Minus-Druck dahinter liegen. Die scharfe Kante der Normblende muss der Strömung entgegen gerichtet sein.
- Die Durchflussrichtung ist mit einem Pfeil und die Wirkdruckanschlüsse sind mit "+" und "-" gekennzeichnet.
- Die Anordnung der Wirkdruckleitungen ist aus den nebenstehenden Abbildungen (Bild 3) ersichtlich.
- Die **Begrenzungsblende** kann vor oder nach der Regeleinrichtung (z. B. Stellventil) eingebaut sein. Die scharfe Kante der Blende muss aber der Strömung entgegen gerichtet sein.

Im Besonderen gilt ...

- **Messflansche Typ 90** zwischen DIN-Gegenflanschen, Lieferung auf Wunsch, einbauen. Die ungestörte Rohrlänge am Einlauf muss mindestens  $20 \times DN$  und im Auslauf  $5 \times DN$  betragen.



**Tabelle 1:** Technische Daten

Typ	Messflansch Typ 90 <sup>1)</sup>	Begrenzungsblende <sup>1)</sup>
Nenndruck	PN 6, 10, 16, 25 und 40 · Class 150 und 300	PN 6, 10, 16, 25 und 40 · Class 150 und 300
Nennweite	DN 32 bis 500 · NPS 1¼ bis 20	DN 15 bis 500 · NPS ½ bis 20

<sup>1)</sup> andere Nennweiten/Nenndrücke auf Anfrage

**Tabelle 2:** Max. zul. Temperaturen und Werkstoffe · Werkstoff-Nr. nach DIN EN und ASME

Typ	Messflansch Typ 90		Begrenzungsblende
Ringkammer <sup>1)</sup>	1.0460/A105	1.4404/316L	–
Dichtung	Faserflachdichtung	max. 200 °C	
	Graphit mit metallischem Träger	max. 400 °C	max. 450 °C
Wirkdruckanschlüsse	Stahl oder 1.4404/316L		–
Normblende	1.4404/316L		1.4404/316L

<sup>1)</sup> andere Werkstoffe auf Anfrage

## Maße und Gewichte

**Tabelle 3:** Messflansch Typ 90 · Maße in mm

### DIN

Nennweite <sup>1)</sup>	DN	32	40	50	65	80	100	125	150	200	250	300	350	400	450	500
Baulänge	L	65														
Fassungsring-ØD	PN 6	76	86	96	116	132	152	182	207	262	317	373	423	473	528	577
	PN 10	82	92	107	127	142	162	192	218	273	328	378	438	489	539	594
	PN 16	82	92	107	127	142	162	193	218	273	329	384	444	495	555	617
	PN 25	82	92	107	127	142	168	194	224	290	340	400	457	514	564	624
	PN 40	82	92	107	127	142	168	194	224	290	352	417	474	546	571	628
Fassungsring-Ød		35	41	53	69	83	105	129	156	204	256	305	348	396	428	495
Gewicht <sup>2)</sup> , ca. kg		2,3	2,7	3,6	4,5	5,4	7	9	11	17	24	33	42	57	51	60

<sup>1)</sup> andere Nennweiten auf Anfrage

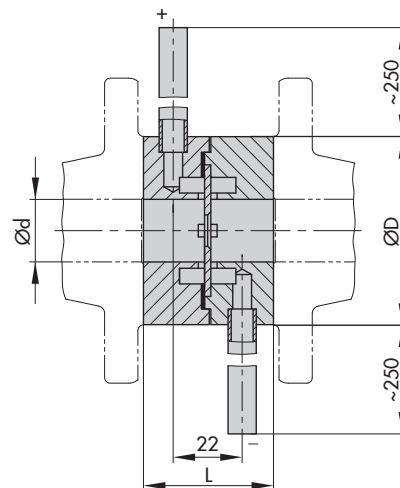
<sup>2)</sup> bezogen auf PN 40

### ANSI

Nennweite <sup>1)</sup>	NPS	1¼	1½	2	2½	3	4	5	6	8	10	12	14	16	18	20
Baulänge	L	65														
Fassungsring-ØD	CI 150	73	83	102	121	133	171	194	219	276	337	406	448	511	546	603
	CI 300	80	92	108	127	146	178	213	248	305	359	419	483	536	594	651
Fassungsring-Ød		34	40	51	60	75	98	123	148	195	245	293	333	381	428	477
Gewicht <sup>2)</sup> , ca. kg		2,3	2,9	3,8	5	6,4	9	12	16	22	28	36	49	57	68	78

<sup>1)</sup> andere Nennweiten auf Anfrage

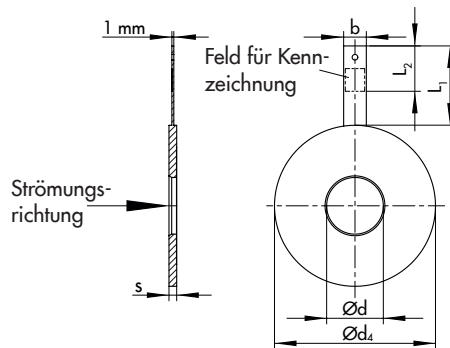
<sup>2)</sup> bezogen auf CI 300



**Bild 4:** Messflansch Typ 90

**Tabelle 4:** Begrenzungsblende · Maße in mm

Nennweite		Blenden-Nr.	b	Ød	Ød <sub>4</sub>				L <sub>1</sub>	L <sub>2</sub>	s	Gewicht, ca.
DN	NPS				PN 10	PN 16	PN 25	PN 40				
15	½	1099-4201	30	Berechnung, abhängig von den Betriebsparametern:	51				130	80	3	1 kg
20	¾	1099-4202	40		61				130	80	3	1 kg
25	1	1099-4203	40		71				130	80	3	1 kg
32	1¼	1099-4204	40		82				130	80	3	1 kg
40	1½	1099-4205	40		92				130	80	3	1 kg
50	2	1099-4206	40		107				140	80	3	1 kg
65	2¼	1099-4207	40		127				140	80	3	1 kg
80	3	1099-4208	40		127		142		140	80	4	1 kg
100	4	1099-4209	40		162		168		140	80	4	1 kg
125	5	1099-4210	40		192		194		140	80	4	2 kg
150	6	1099-4211	40		218		224		140	80	4	2 kg
200	8	1099-4212	40		273		284		140	80	4	2 kg
250	10	1099-4213	40		319		340	352	140	80	4	2 kg
300	12	1099-4214	40		378	384	400	417	140	80	4	3 kg
350	14	1099-4215	40		438	444	457	474	140	80	4	3 kg
400	16	1099-4216	40		489	495	514	546	140	80	4	3 kg
500	20	1099-4217	50		594	617	624	628	180	100	6	5 kg



**Bild 5:** Begrenzungsblende

**Bestelltext**

**Messflansch Typ 90**

DN ..., PN ...,  
 Werkstoff ...,  
 Angaben zur Berechnung der Blendenbohrung nach  
 DIN EN ISO 5167-1/A1 (Daten in ► T 9500-9 eintragen),  
 Blendenbohrung-Ø in mm ... (nach Ihren Angaben),  
 Sonderausführung.

**Begrenzungsblende**

DN ..., PN ...,  
 Angaben zur Berechnung der Begrenzungsblende nach  
 DIN EN ISO 5167-1/A1 (Daten in ► T 9500-9 eintragen),  
 Blendenbohrung-Ø in mm ... (nach Ihren Angaben),  
 Sonderausführung.

Technische Änderungen vorbehalten.



SAMSON AG · MESS- UND REGELTECHNIK  
 Weismüllerstraße 3 · 60314 Frankfurt am Main  
 Telefon: 069 4009-0 · Telefax: 069 4009-1507  
 samson@samson.de · www.samson.de

**T 9550**

2016-11-22 · German/Deutsch