

PTFE-ausgekleideter Ablasskugelhahn

Pfeiffer-Typ BR 21a



Anwendung

Dicht schließender Ablasskugelhahn mit PTFE-Auskleidung für aggressive Medien, besonders bei hohen Anforderungen in Chemieanlagen.

Nennweite DN 50 bis DN 150

Nenndruck PN 10/16

Temperaturen -10 bis 200 °C

PTFE-ausgekleideter Ablasskugelhahn wahlweise mit

- pneumatischem Stellantrieb oder
- Handhebel

Gehäuse aus

- Sphäroguss mit isostatischer Auskleidung in PTFE-weiß

Kugel aus

- korrosionsfestem Stahl mit PTFE-Ummantelung

Weitere Eigenschaften

- TA-Luft-Gleichwertigkeitsbescheinigung
- Austauschbare PTFE-Dichtringe
- Kugelschaftabdichtung durch federbelastete PTFE-V-Ring-Packung

Die Kugelhähne mit pneumatischem Stellantrieb können mit Stellungsregler, Magnetventilen und anderen Anbaugeräten nach VDI/VDE 3845 ausgerüstet werden.

Ausführungen

Normalausführung · PTFE-ausgekleideter Ablasskugelhahn Pfeiffer-Typ BR 21a, Nenndruck PN 10/16 wahlweise mit folgenden Nennweiten:

Einlass DN	65	100	100	150	150
Auslass DN	50		80		100

- **BR 21a** · mit pneumatischem Schwenkantrieb mit oder ohne Sicherheitsstellung
- **BR 21a** · mit Handhebel (Bild 1)

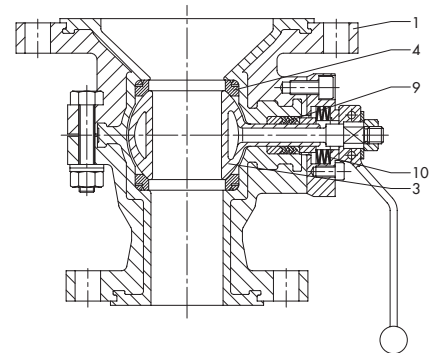
Weitere Ausführungen

- Auskleidungen mit speziellen PTFE-Compounds
- Auskleidung in "PTFE-leitfähig"
- Kugelschaftabdichtung mit zwei Dachmanschettenpackungen und Prüfanschluss
- Anschlussflansche nach ANSI Class 150 auf Anfrage
- Flanschnut nach DIN 2512
- verschiedene Kugel- und Dichtringwerkstoffe
- Heizmantel

Hinweis: Beim Kugelhahn ist vor der Verwendung in Ex-Bereichen die Einsetzbarkeit gemäß ATEX 94/9/EG an Hand der Betriebsanleitung BA 20a zu beachten!



Bild 1 · Ablasskugelhahn BR 21a



- 1 Gehäuse
- 3 Kugel
- 4 Dichtring
- 9 V-Ring-Packung
- 10 Tellerfedern

Bild 2 · Ablasskugelhahn BR 21a, Schnittbild

Wirkungsweise (Bild 3)

Bei den Ablasskugelhähnen der Baureihe BR 21a wird der größere Flansch mit dem Bodenflansch des Behälters verschraubt. Die Kugel (3) mit ihrem zylindrischen Durchlass ist um die Mittelachse drehbar gelagert. Der Drehwinkel der Kugel beeinflusst den Durchfluss über die zwischen Gehäuse (1) und Kugelkanal freigegebene Fläche. Der nach außen geführte Kugelschaft wird mit einem Handhebel ausgerüstet. Optional kann ein pneumatischer Stellantrieb adaptiert werden.

Die Abdichtung der Kugel (3) in dem mit PTFE ausgekleideten Gehäuse erfolgt über austauschbare Dichtringe (4). Der Kugelschaft wird durch eine wartungsfreie, federbelastete PTFE-V-Ring Packung (9) abgedichtet. Die Vorspannung übernehmen Tellerfedern (10), die oberhalb der Packung angeordnet sind.

Druck-Temperatur-Diagramm

Die angegebenen Differenzdrücke werden durch das Druck-Temperatur-Diagramm begrenzt. Liegen die Effektivwerte oberhalb der Grenzkurve fragen Sie bitte bei uns nach.

Sicherheitsstellung

Je nach Ausführung des einfach wirkenden pneumatischen Schwenkantriebs hat der Kugelhahn zwei Sicherheitsstellungen, die bei Druckentlastung sowie bei Ausfall der Hilfsenergie wirksam werden:

Stellventil ohne Hilfsenergie ZU

bei Hilfsenergieausfall wird der Kugelhahn geschlossen.

Stellventil ohne Hilfsenergie AUF

bei Hilfsenergieausfall wird der Kugelhahn geöffnet.

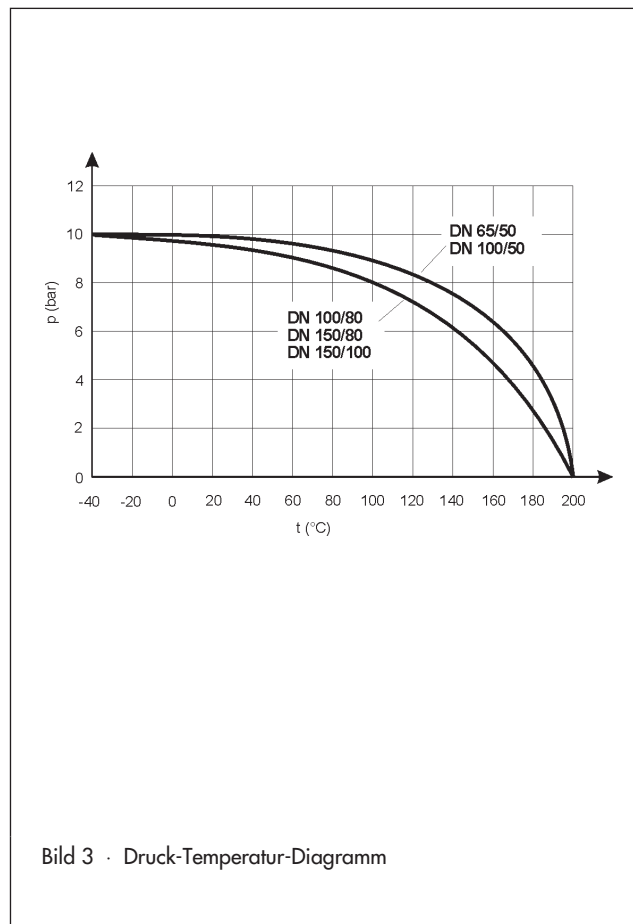


Bild 3 · Druck-Temperatur-Diagramm

Tabelle 1 · Technische Daten für Typ BR 21a

Nennweite	Eintritt	DN 65	DN 100	DN 100	DN 150	DN 150
	Austritt	DN 50	DN 50	DN 80	DN 80	DN 100
Nenndruck	PN 10/16					
Temperaturbereich	siehe Druck-Temperatur-Diagramm					
Kugelabdichtung	PTFE-weiß					
Leckage nach DIN EN 12266-1	Prüfung P12, Leckrate "A"					
Flansche	nach DIN 2632/2633 oder ANSI Class 150					
Stopfbuchspackung	tellerfedervorgespannte PTFE-Dachmanschettenpackung					

Tabelle 2 · Werkstoffe

Gehäuse	EN-JS1049 (GGG 40.3) mit PTFE-Auskleidung
Kugel	WN 1.4313/WN 1.4317 mit PTFE-Ummantelung
Dichtringe	PTFE-weiß
Stopfbuchspackung	PTFE-V-Ring-Packung · Federn aus Federstahl WN 1.8159, Delta-Tone beschichtet
Lagerbuchse	PTFE mit 25 % Kohle
Lackierung	PVC schwarz (RAL 9005)

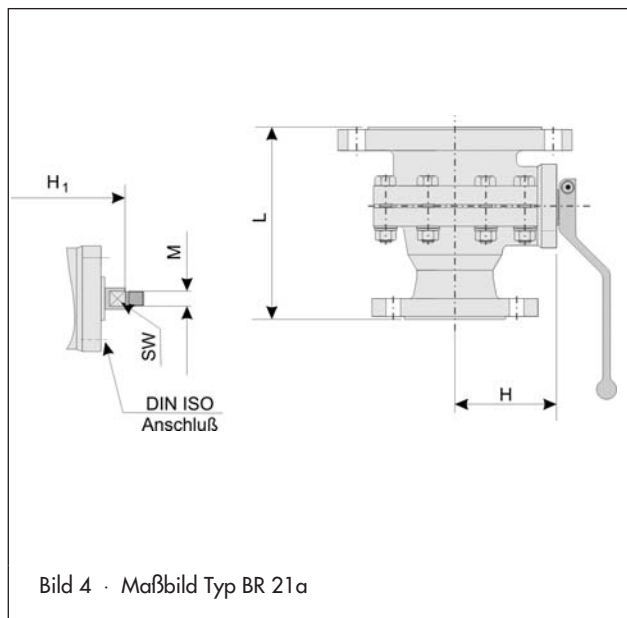
Tabelle 3 · Max. zulässige Drehmomente M_{Dmax} , erforderliche Lauf- und Losbrechmomente M_{DLauf} und M_{Dl} in Nm

Die angegebenen Losbrechmomente sind Durchschnittswerte, die bei den entsprechenden Differenzdrücken mit Luft von 20 °C gemessen wurden. Betriebstemperatur, Medium sowie längere Einsatzdauer können Losbrech- und Drehmomente stark verändern.

Nennweite Ein-/Auslass DN	zulässiges Drehmoment M_{Dmax}	erforderliches Drehmoment M_{DLauf}	Differenzdruck Δp					
			0 bar	2 bar	4 bar	6 bar	8 bar	10 bar
65/50	140	15	23	23	23	23	23	28
100/50								
100/80	608	38	57	57	60	65	70	80
150/80								
150/100	833	60	90	82	99	110	120	130

Tabelle 4 · Maße in mm und Gewichte

Nennweite Ein-/Auslass DN	65/50	100/50	100/80	150/80	150/100
L	190	190	245	250	270
H	103	103	138,5	138,5	161
H1	122	122	157,5	157,5	180
F	12	12	12	12	12
M	M12	M12	M16	M16	M16
SW	12	12	16	16	20
DIN/ISO	F05	F05	F07	F07	F07
Gewicht kg	13	15	19	21	25



Bestelltext

PTFE-Ablasskugelhahn BR 21a
 Nennweite DN ...
 Nenndruck PN ...

evtl. Sonderausführung

Schwenkantrieb Typ ...
 Stelldruck ... bar
 Betriebsdruck ... bar
 Mediumtemperatur ... °C

Anbaugeräte Stellsregler und/oder Grenzsignaleber, Magnetventil

Technische Änderungen vorbehalten.



SAMSON AG · MESS- UND REGELTECHNIK
Weismüllerstraße 3 · D - 60314 Frankfurt am Main
Telefon 069 4009-0 · Telefax 069 4009-1507
Internet: <http://www.samson.de>

T 9931