

Kompakte Funktionsvielfalt

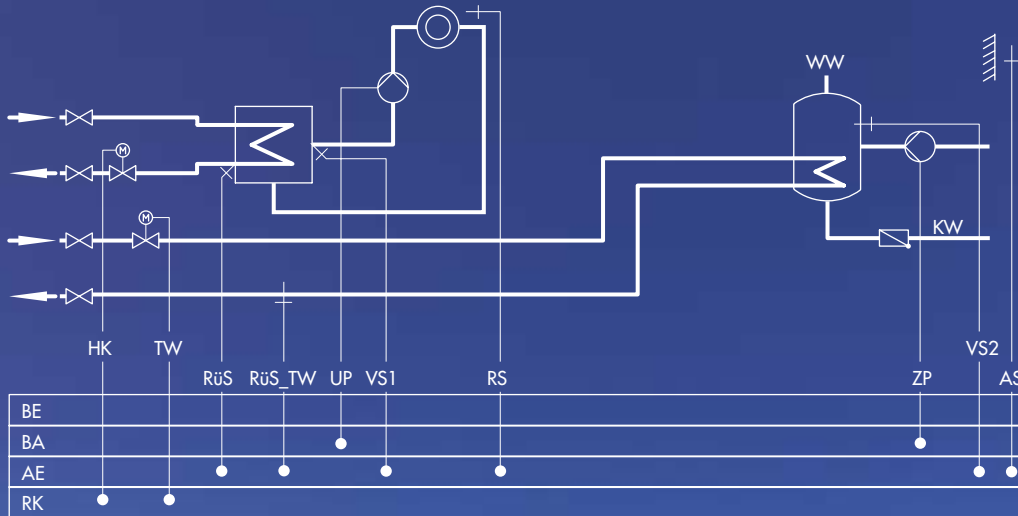
Heizungs- und Fernheizungsregler TROVIS 5433

samson

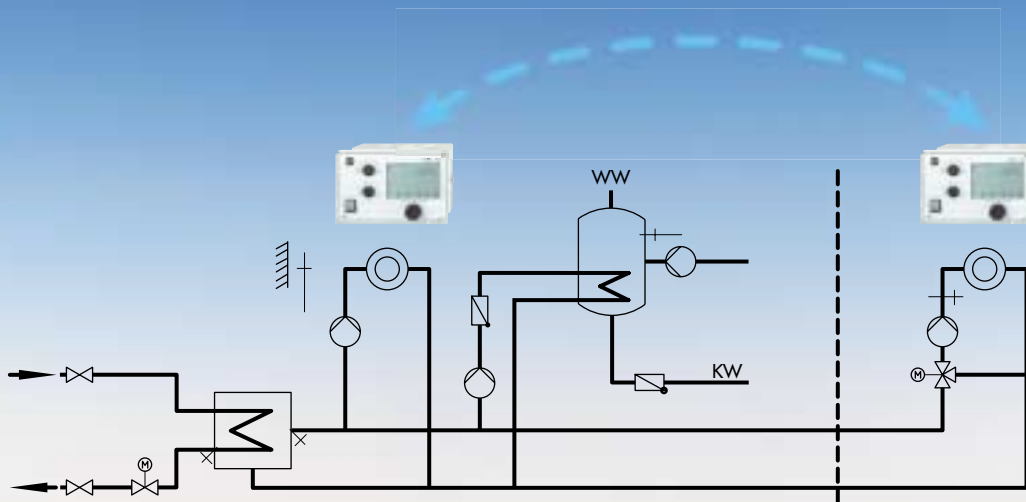
SAMSON



- Optimierende, witterungsgeführte Vorlauftemperaturregelung und Trinkwassererwärmung in max. zwei Regelkreisen
- Ein-Knopf-Bedienung mit Datenabfrage und -eingabe intuitiv durch „Drehen“ und „Drücken“
- Jahresuhr mit max. drei Zeitprogrammen und automatischer Sommer-/Winterzeitumschaltung; max. drei Nutzungszeiträume pro Tag
- Montagekompatibel zum Vorgängertyp TROVIS 5431



Die Abbildung zeigt die typische Nutzung als witterungsgeführte Vorlauftemperaturregelung und einer primärseitigen Regelung zur Trinkwassererwärmung im Speicher. Außerhalb der Nutzungszeit kann eine niedrigere Speichertemperatur gehalten werden.



Bedarfsgeführte Regelung: Der nachgeschaltete Regler meldet seine Vorlauftemperaturanforderung mittels 0 bis 10 V dem Primärregler. Der Aussentemperaturmesswert wird dem nachgeschalteten Regler mittels zweitem 0 bis 10 V-Signal übermittelt.