

Bauart 230

Pneumatisches Stellgerät Typ 237-1



Series 230

Pneumatic Control Valve Type 237-1

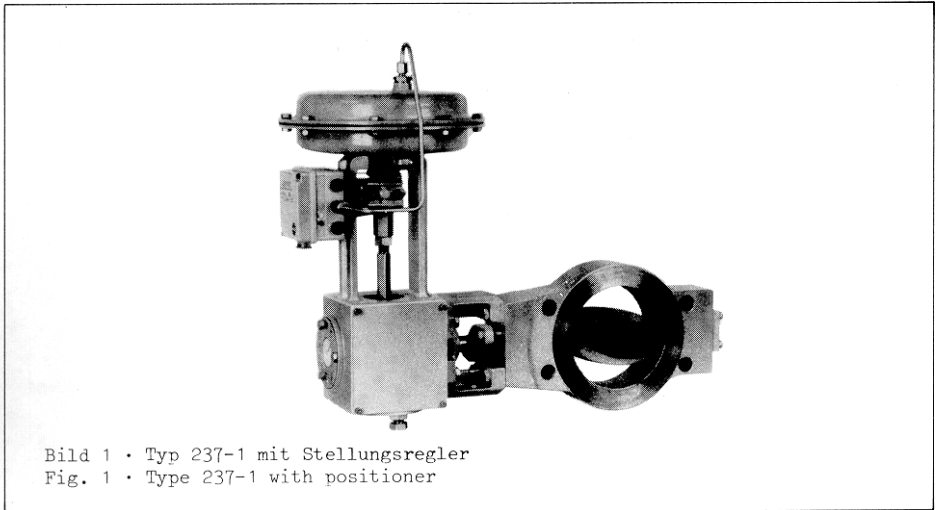


Bild 1 · Typ 237-1 mit Stellungsregler
Fig. 1 · Type 237-1 with positioner

1. Aufbau und Wirkungsweise

Das pneumatische Stellgerät Typ 237-1 besteht aus der Stellklappe Typ 237 und dem pneumatischen Antrieb Typ 271.

Die Stellklappe wird vom Medium durchströmt. Die Stellung der Drosselscheibe (2) beeinflusst dabei den Durchfluß über die zwischen Drosselscheibe (2) und Gehäuse (1) freigegebene Fläche. Die Klappenwelle (3) mit der Drosselscheibe wird über die Welle (5.1) und die Kupplungsteile (6 und 7) mit der Antriebsstange (8.1) des Stellantriebs (8) verbunden und durch eine Graphit-Asbest-Packung (4.2) abgedichtet.

1. Construction and mode of operation

The Type 237-1 Control Valve comprises a Type 237 butterfly valve and a Type 271 Pneumatic actuator.

The medium flows through the valve as indicated by the arrow. The position of the vane (2) and, hence, the free area between the vane and the body (1) control the flow rate. The shaft (3) with the vane is connected to the stem (8.1) of the actuator (8) via the linkage (3.1) and coupling components (6 and 7) and is sealed by means of PTFE asbestos packing rings (4.2).

Stellklappe mit Antrieb "Feder schließt"

Die Federn schließen die Stellklappe bei Druckentlastung der Membran und bei Ausfall der Hilfsenergie. Das Öffnen der Stellklappe erfolgt bei steigendem Stelldruck gegen die Kraft der Federn.

Stellklappe mit Antrieb "Feder öffnet"

Die Federn öffnen die Stellklappe bei Druckentlastung der Membran und bei Ausfall der Hilfsenergie. Das Schließen der Stellklappe erfolgt bei steigendem Stelldruck gegen die Kraft der Federn.

Butterfly valve with "spring closing" actuator

The springs close the valve when the pressure acting on the diaphragm is reduced or upon air failure. The valve opens against the spring force as the signal pressure rises.

Butterfly valve with "spring opening" actuator

The springs open the valve when the pressure acting on the diaphragm is reduced or upon air failure. The valve closes against the spring force as the signal pressure rises.

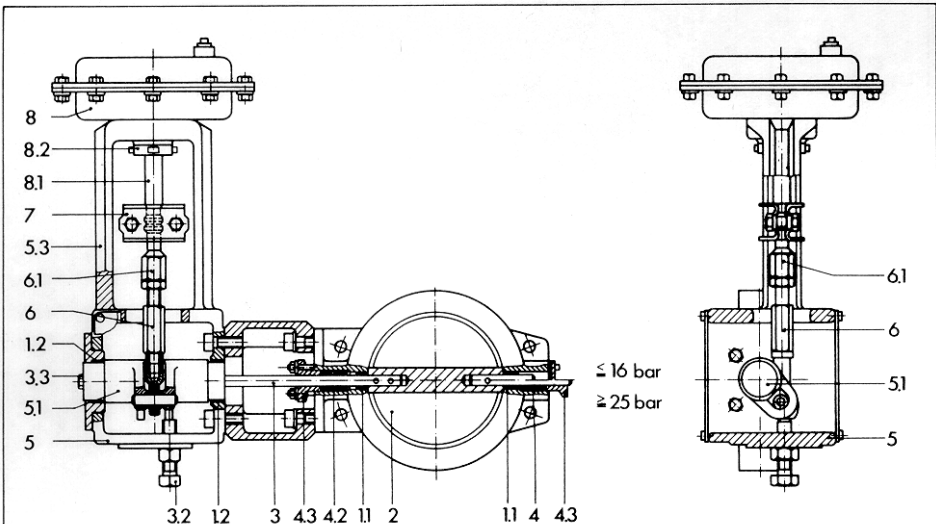


Bild 2 · Pneumatisches Stellgerät Typ 237-1
Fig. 2 · Type 237-1 Pneumatic Control Valve

- | | |
|---|---|
| 1 Gehäuse | 1 Body |
| 1.1 Innenlager | 1.1 Internal bearing |
| 1.2 Außenlager | 1.2 External bearing |
| 2 Drosselscheibe | 2 Vane |
| 3 Welle | 3 Shaft |
| 3.2 Anschlagschraube | 3.2 Stop screw |
| 3.3 Stellungsanzeige | 3.3 Position indicator |
| 4 Stopfbuchse | 4 Packing box |
| 4.2 Packung | 4.2 Packing |
| 4.3 Druckstück | 4.3 Packing follower |
| 5 Anbaugehäuse | 5 Bracket |
| 5.1 Welle mit Hebel | 5.1 Shaft with linkage |
| 5.3 Rahmen | 5.3 Bonnet |
| 6 Schubstange | 6 Link rod |
| 6.1 Kupplungs- und Kontermutter | 6.1 Coupling and lock nut |
| 7 Kupplung zwischen Antriebs- und Schubstange | 7 Coupling between actuator stem and link rod |
| 8 Stellantrieb | 8 Actuator |
| 8.1 Antriebsstange | 8.1 Actuator stem |
| 8.2 Mutter für 8 | 8.2 Nut for 8 |

2. Einbau

2.1 Zusammenbau von Stellklappe und Antrieb

Falls Stellklappe und Antrieb nicht bereits vom Hersteller zusammengebaut wurden, wird der Anbau des Antriebes wie folgt vorgenommen:

2.1.1 Stellklappe mit Antrieb "Feder schließt"

Drosselscheibe (2) in Schließstellung drehen, Anschlagschraube (3.2) so einstellen, daß Hebelweg der Schubstange (6) in dieser Stellung begrenzt ist.

Am Antrieb (8) Schellen der Kupplung (7) und Mutter (8.2) entfernen. Antrieb (8) auf Laterne (5.3) setzen, Mutter (8.2) aufschrauben und festziehen.

Unteren Stelldruckanschluß des Membranantriebes mit Anfangswert des Stelldruckbereiches belasten. (Der Stelldruckbereich ist auf dem Typenschild des Antriebes abzulesen z.B. 0,4...2,5 bar).

Schubstange (6) gegen Anschlag (3.2) nach unten drücken, dann Kupplungsmutter (6.1) soweit auf der Schubstange verdrehen bis sie die Antriebsstange (8.1) berührt, Kontermutter festziehen.

Schellenhälften der Kupplung (7) anlegen und fest verschrauben.

Zur Kontrolle Stelldruck vermindern und wieder hochfahren, beim Anfangswert des Stelldruckbereiches (z.B. 0,4 bar) muß sich die Drosselscheibe (2) aus der Schließstellung lösen. Wenn nötig, Einstellung korrigieren.

Anschlagschraube (3.2) kontern.

Stelldruck bis zum Endwert des Stelldruckbereiches (z.B. 2,5 bar) erhöhen, die Drosselscheibe muß ihren Nennstellwinkel φ_{100} erreicht haben.

Stellungsanzeige (3.3) der Drosselscheibenstellung anpassen.

2.1.2 Stellklappe mit Antrieb "Feder öffnet"

Drosselscheibe (2) in Schließstellung drehen, Anschlagschraube so einstellen, daß Hebelweg der Schubstange (6) in dieser Stellung begrenzt ist.

Am Antrieb (8) Schellen der Kupplung (7) und Mutter (8.2) entfernen. Antrieb (8) auf Laterne (5.3) setzen, Mutter (8.2) aufschrauben und festziehen.

2. Installation

2.1 Assembly of valve and actuator

If the valve and the actuator have not been assembled already by the manufacturer, assembly shall be effected as follows:

2.1.1 Butterfly valve with "spring closing" actuator

Turn vane (2) in closing position, adjust stop screw (3.2) that travel of link rod (6) is limited in this position.

Remove clamps of coupling (7) and nut (8.2) from the actuator (8). Place actuator on bonnet (8.3), attach and tighten nut (8.2).

Apply lower range value of signal pressure to the low signal pressure connection of actuator case. (The signal pressure range can be seen from nameplate of actuator e.g. 0.4...2.5 bar)

Push down the link rod (6) against the stop screw (3.2), then rotate coupling nut (6.1) until it contacts the actuator stem (8.1). Tighten lock nut. Attach the two clamps of the coupling (7) and screw it together.

For checking reduce signal pressure and increase again, at lower range value (e.g. 0.4 bar), the vane (2) must move from its closing position.

If necessary repeat adjustment.

Tighten stop screw by lock nut.

Increase signal pressure to upper range value (e.g. 2,5 bar), the vane (2) must have attained its opening angle φ_{100} .

Adjust position indicator (3.3) to the position of the vane (2).

2.1.2 Butterfly valve with "spring opening" actuator

Turn vane (2) in closing position, adjust stop screw (3.2) that travel of link rod (6) is limited in this position.

Remove clamps of coupling (7) and nut (8.2) from the actuator (8). Place actuator on bonnet (5.3), attach and tighten nut (8.2).

Oberen Stelldruckanschluß des Membranantriebes mit Endwert des Stelldruckbereiches belasten. (Der Stelldruckbereich ist auf dem Typenschild des Antriebes abzulesen z.B. 0,4...2,5 bar).

Schubstange (6) gegen Anschlag (3.2) nach unten drücken, dann Kupplungsmutter (6.1) soweit auf der Schubstange verdrehen, bis sie die Antriebsstange berührt, Kontermutter festziehen.

Schellenhälften der Kupplung (7) anlegen und fest verschrauben.

Zur Kontrolle Stelldruck noch etwas erhöhen und wieder verringern, beim Endwert des Stelldruckbereiches (z.B. 2,5 bar) muß sich die Drosselscheibe (2) aus der Schließstellung lösen. Wenn nötig, Einstellung korrigieren.

Anschlagschraube (3.2) kontern.

Stelldruck bis zum Anfangswert des Stelldruckbereiches (z.B. 0,4 bar) verringern, die Drosselscheibe muß ihren Nennstellwinkel φ_{100} erreicht haben. Stellungsanzeige (3.3) der Drosselscheibenstellung anpassen.

2.2 Einbaulage

Das Stellgerät ist so in die waagerechte Rohrleitung einzubauen, daß der pneumatische Antrieb senkrecht nach oben steht. (Eine andere Lage, z.B. ein um 90° verdrehtes Anbaugeschäube ist nur möglich, wenn um 90° versetzte Paßfedernuten gestoßen werden). Bei der Montage zwischen die Flansche der Rohrleitung muß die Drosselscheibe in Schließstellung stehen, die Dichtleisten dürfen nicht beschädigt werden. Beim Anziehen der Flanschschrauben ist darauf zu achten, daß die Flachdichtungen gleichmäßig verpreßt werden. Die Drosselscheibe muß beim Einbau in die Rohrleitung frei beweglich sein.

Apply upper range value of signal pressure to the upper signal pressure connection of actuator case. (The signal pressure range can be seen from nameplate of actuator e.g. 0.4...2.5 bar)

Push down the link rod (6) against the stop screw (3.2), then rotate coupling nut (6.1) until it contacts the actuator stem (8.1). Tighten lock nut.

Attach the two clamps of coupling (7) and screw them together.

For checking increase signal pressure and reduce again, at upper range value (e.g. 2.5 bar) the vane (2) must move from its closing position. If necessary repeat adjustment.

Tighten stop screw by lock nut.

Reduce signal pressure to lower range value (e.g. 0,4 bar), the vane (2) must have attained its opening angle φ_{100} .

Adjust position indicator (3.3) to the position of the vane (2).

2.2 Mounting position

The control valve must be mounted into the horizontal pipe with pneumatic actuator above. (An other position, e.g. bracket (5) shifted to 90° is only possible, if keyways shifted to 90° have been cutted before.

While mounting the valve between the flanges, the valve should be in closed position, the sealing edges must'nt be damaged. By tightening the flange screws it should be minded that gaskets are pressed equally. The vane must be free moveable after mounting.

3. Bedienung

3.1 Stopfbuchse

Die Stellklappe ist mit einer nachziehbaren Stopfbuchse (4) versehen. Bei Inbetriebnahme ist sie durch Spannen des Druckstückes (4.3) nachzuziehen.

3.2 Änderung der Sicherheitsstellung des Antriebes

Sollte es erforderlich werden die Wirkrichtung des Antriebs umzukehren, so ist, wie im folgenden beschrieben, vorzugehen (zusätzliche Bauteile oder Sonderwerkzeuge werden hierzu nicht benötigt).

Mutter (8.2) und Kupplung (7) demontieren, Antrieb von Stellklappe abnehmen.

3.2.1 Antrieb "Feder schließt" in Antrieb "Feder öffnet" (Bild 3)

Membranschalen (8.5) und (8.6) auseinander-schrauben, obere Membranschale (8.5) abnehmen. Federn (8.3) herausnehmen. Antriebsstange (8.1) mit Membranteller (8.7) und Membran (8.4) aus unterer Membranschale (8.6) ziehen. Mutter (8.8) abschrauben, an Mutter (8.9) gegenhalten, nicht die Membranstange beschädigen.

Membranteller mit Membran wenden und Mutter wieder aufschrauben. Antriebsstange mit Schmiermittel (Bestell-Nr. 8150-0043) einreiben. Membranteller in obere Membranschale (8.5) legen, Federn (8.3) einlegen und untere Membranschale (8.8) über Antriebsstange (8.1) schieben. Membranschalen wieder zusammenschrauben. Entlüftungsstopfen (9) aus oberer Membranschale (8.5) heraus- und in untere Membranschale (8.6) einschrauben. Die Federn, die nun von unten gegen die Membran drücken, öffnen jetzt über Antriebsstange (8.1) und Schubstange die Stellklappe. Der Stelldruck gelangt über den oberen Anschluß (10) in die obere Membrankammer. Steigt der Stelldruck, so schließt er gegen die Kraft der Feder die Klappe.

Antrieb nach Abs. 2 montieren und neu einstellen.

3. Operation

3.1 Stuffing box

The butterfly valve is fitted with an adjustable stuffing box (4). While putting the valve into service it should be adjusted by tensioning the packing follower (5.3).

3.2 Reversal of actuator action

If actuator action should be reversed carry out as described below. (no additional components or special tools are required for this).

Remove coupling (7) and nut (8.2) and lift actuator off the bonnet (5.3).

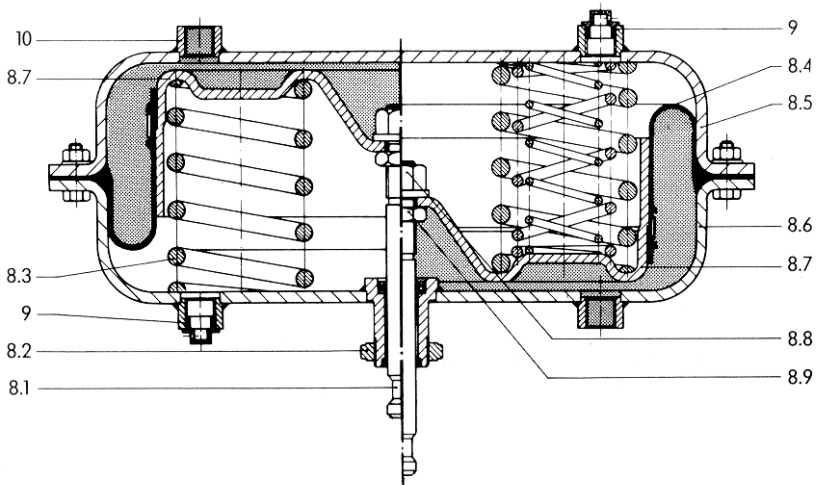
3.2.1 Valve with "spring closing" actuator to valve with "spring opening" actuator (Fig. 3)

Unscrew screws and nuts of actuator and remove upper diaphragm case (8.5). Take out springs (8.3) and withdraw actuator stem (8.1) with diaphragm plate (8.7) and diaphragm (8.4) from lower case (8.6). Unscrew nut (8.8) while holding the nut (8.9) so as not to damage the actuator stem (8.1). Turn over diaphragm plate with diaphragm and replace nut. Grease actuator stem with lubricant (Ordering No. 8150-0043).

Put diaphragm plate (8.7) into upper case insert springs and push lower diaphragm case over actuator stem (8.1). Screw cases together again, and unscrew vent plug (9) from upper case and screw it into the lower case.

The springs, which now exert a force against the diaphragm plate from lower side open the valve through actuator stem and link rod. The signal pressure is transferred through the upper connection (10) into the upper diaphragm chamber. If the signal pressure rises, it closes the valve against the force of the springs.

Assemble actuator and valve as described in section 2 and adjust again.



Stelldruck
atm. Druck



Signal pressure
atm. pressure

links
Antrieb "Feder öffnet"

left
"Spring opening" actuator

rechts
Antrieb "Feder schließt"

right
"Spring closing" actuator

- 8.1 Antriebsstange
- 8.2 Mutter
- 8.3 Federn
- 8.4 Membran
- 8.5 Obere Membranschale
- 8.6 Untere Membranschale
- 8.7 Membranteller
- 8.8 Mutter
- 8.9 Mutter
- 9 Entlüftungsstopfen
- 10 Stelldruckanschluß

- 8.1 Actuator stem
- 8.2 Nut
- 8.3 Springs
- 8.4 Diaphragm
- 8.5 Upper diaphragm case
- 8.6 Lower diaphragm case
- 8.7 Diaphragm plate
- 8.8 Nut
- 8.9 Nut
- 9 Vent plug
- 10 Signal pressure connection

Bild 3 • Antrieb im Schnitt
Fig. 3 • Sectional view of actuator

3.2.2 Antrieb "Feder öffnet" in Antrieb "Feder schließt" (Bild 3)

Membranschalen (8.5) und (8.6) auseinanderschrauben. Obere Membranschale (8.5) abnehmen. Antriebsstange (8.1) mit Membranteller (8.7) und Membran (8.4) aus unterer Membranschale (8.6) gegenhalten, nicht die Antriebsstange beschädigen. Membranteller mit Membran wenden und Mutter wieder aufschrauben. Antriebsstange (8.1) durch untere Membranschale (8.6) stecken und Feder (8.3) einlegen. Obere Membranschale (8.5) aufsetzen. Membranschalen wieder zusammenschrauben. Entlüftungsstopfen (9) heraus- und in die obere Membranschale (8.5) einschrauben.

Die Federn, die nun von oben gegen die Membran drücken, schließen jetzt über Antriebsstange und Schubstange die Stellklappe. Der Stelldruck gelangt über den unteren Anschluß in die untere Membrankammer. Steigt der Stelldruck, so öffnet er gegen die Kraft der Federn die Klappe. Antrieb nach Abs. 2 montieren und neu einstellen.

Weitere Einzelheiten für den pneumatischen Antrieb sind der Bedienungsanleitung für den Antrieb EB 8310 zu entnehmen.

3.3 Ausbau der Stellklappe

Beim Ausbau der Stellklappe ist unbedingt darauf zu achten, daß die Drosselscheibe in der Schließstellung steht.

4. Rückfragen an Hersteller

(Bei Rückfragen bitte angeben)

1. Auftrags-Nummer (auf Typenschild eingeschlagen)
2. Typ, Erzeugnisnummer, Nennweite und Ausführung des Stellgerätes
3. Druck und Temperatur des Durchflußmediums
4. Durchfluß in m³/h
5. Stelldruckbereich (z.B. 0,4...2,5 bar) des Antriebs
6. Einbauzeichnung

3.2.2 Valve with "spring opening" actuator to valve with "spring closing" actuator (Fig. 3)

Unscrew screws and nuts of actuator and remove upper diaphragm case (8.5) withdraw actuator stem (8.1) with diaphragm plate (8.7) and diaphragm (8.4) from lower case (8.6). Take out springs (8.3). Unscrew nut (8.8) while holding the nut (8.9) so as not to damage the actuator stem. Turn diaphragm plate and diaphragm over and replace nut. Push actuator stem (8.1) through lower diaphragm case and insert springs. Replace upper diaphragm case. Screw cases together again, and unscrew vent plug (9) from lower case and screw it into the upper case.

The springs, which now exert a force against the diaphragm from above, thus close the valve through the actuator stem and link rod. The signal pressure is transferred through the lower connection into the lower diaphragm chamber. If the signal pressure rises, it opens the valve against the force of the springs.

Assemble actuator and valve as described in section 2 and adjust again.

For further details see the mounting and operating instruction for the pneumatic actuator EB 8310 E.

3.3 Dismounting the butterfly valve

While dismounting the valve it should absolutely be minded that the vane (2) is in closing position.

4. Enquiries

When making enquiries please advise the following

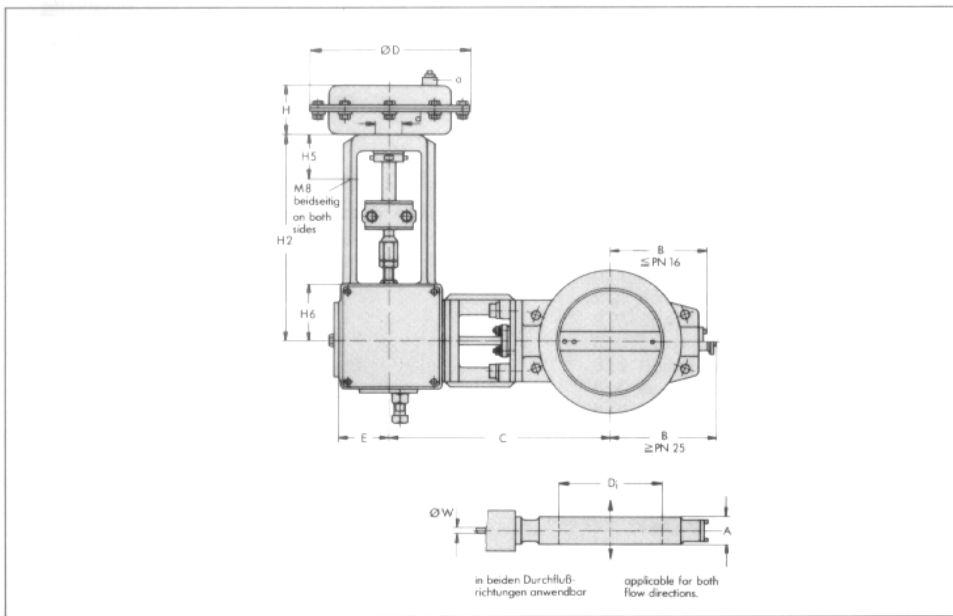
1. Order No. (embossed in nameplate)
2. Type, product number, nominal size and valve version
3. Pressure and temperature of the medium
4. Rate of flow in m³/h
5. Signal pressure range (e.g. 0,4 to 2,5 bar) of attached actuator
6. Installation drawing

Maße in mm und Gewichte

Dimensions in mm and weight

DN	Actuator Antrieb cm ²	A	B ≤ PN 16	B ≥ PN 25	C ≤ PN 16	C ≥ PN 25	D _i	E	H6	H5	H2	W ø	approx. ca. kg
500	700	70	335	-	595	-	480	67	75	75	275	25	103
	1400	100	335	-	640	-	480	102	115	127,5	471	40	200
600	1400	100	395	-	690	-	580	102	115	127,5	471	40	265
	2800	140	410	-	775	-	580	148	150	240	800	60	480
700	1400	100	460	-	740	-	680	102	115	127,5	471	40	395
	2800	140	460	-	825	-	680	148	150	240	800	60	510
800	1400	100	510	-	790	-	780	102	115	127,5	471	40	325
	2800	140	510	-	875	-	780	148	150	240	800	60	550
900	1400	100	560	-	880	-	880	102	115	127,5	471	40	410
	2800	140	560	-	965	-	880	148	150	240	800	60	625
1000	2800	140	610	-	1015	-	980	148	150	240	800	60	760

Actuator cm ²	Stellantrieb cm ²	700	1400	2800
Diaphragm Ø D	Membran Ø D	390	530	770
Height H	Höhe H	134	197	366
Ø d (thread)	Ø d (Gewinde)	30 (M30 x 1,5)	60 (M60 x 1,5)	100 (M100 x 2)
Signal Pressure connection	Stelldruckanschluß (bzw. Entlüftung) a	G 3/8		G 1



SAMSON AG · MESS- UND REGELTECHNIK
 Weismüllerstraße 3 · D-60314 Frankfurt am Main
 Postfach 10 19 01 · 60019 Frankfurt am Main
 Telefon (069) 4 00 90 · Telefax (069) 4 00 95 07

EB 8225 D/E