

Filtro

Tipo 2 N con tamiz simple

Tipo 2 NI con tamiz doble



Fig. 1 · Tipo 2 N/NI

1. Montaje y funcionamiento

Protección de instalaciones, equipos, instrumentos de medida y regulación contra impurezas.

El filtro se compone de un cuerpo con bridas de conexión, de un tamiz, y de una brida de cierre.

El filtro tipo 2 N se compone de un tamiz sim-

ple de malla gruesa y el tipo 2 NI tiene un tamiz interior adicional de malla fina.

El medio circula a través del cuerpo según la dirección indicada por la flecha. Esto permite que el medio circule a través del tamiz y que las impurezas queden retenidas en el filtro y se recolecten en el depósito del filtro.

2. Montaje

La dirección de flujo tiene que corresponder con la flecha en el cuerpo.

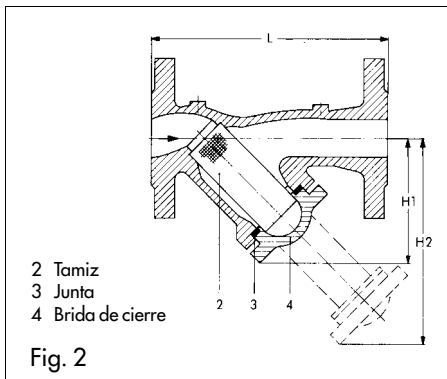
Prever el espacio necesario para el desmontaje y la limpieza del filtro.

En tuberías verticales con dirección de flujo de abajo hacia arriba, el filtro se debe montar con la brida de cierre hacia arriba. En tal caso las impurezas no se recolectan, pero si se detienen.

En caso de tamiz y junta (3) deteriorados se pueden cambiar. Las partes necesarias se listan en la tabla adjunta.

3. Mantenimiento

Para evitar el deterioro del tamiz se debe de controlar regularmente si se han recolectado impurezas que puedan impedir el flujo del medio a través del mismo. Para realizar esta operación se debe desmontar la brida (4) y extraer el tamiz (2) estando la instalación parada.



	DN	15	20	25	32	40	50	65	80	100	125	150	200	250
Parte	Referencia													
Tamiz simple N	0550-	0222	0223	0224	0225	0226	0227	0228	0229	0230	0231	0232	0233	0234
Tamiz doble NI	0550-	0238	0239	0240	0241	0242	0243	0244	0245	0246	0247	0248	0249	0250
Junta	8422-	0011	0001	0002	0004	0039	0048	0054	0065	0076	0084	0092	0102	8414- 1510

4. Dimensiones y pesos

Conexión DN	15	20	25	32	40	50	65	80	100	125	150	200	250	
Distancia entre bridas L	130	150	160	180	200	230	290	310	350	400	480	600	730	
Altura H1	45	60	70	85	95	115	150	180	224	255	290	385	480	
Altura H2	75	90	110	135	160	195	225	295	343	420	485	640	790	
Peso aprox. kg	PN 6	1,5	2,2	2,9	4,5	5,8	8,1	9,5	14,5	22	32	47	85	145



SAMSON S.A · TÉCNICA DE MEDICIÓN Y REGULACIÓN

Pol. Ind. Cova Solera · Avda. Can Sucarrats, 104

E-08191 Rubí (Barcelona)

Tel.: 93 586 1070 · Fax: 93 69943 00

Internet: <http://www.samson.es> · e-mail: samson@samson.es

EB 1015 ES