



figuur 1 · type 2N/2NI

### **1. Constructie en werking**

Filters beschermen nageschakelde installaties, apparaten en meet- en regelapparatuur tegen verontreinigingen.

Een filter bestaat uit behuizing met flensaansluiting, een filterzeef en filterdeksel. De filterzeef bestaat uit een grofmazig enkelvoudige zeef of uit een enkelvoudige zeef met boven-

dien intern een fijnmazige zeef (ook wel dubbel-zeef genoemd).

Het medium stroomt door de behuizing waarbij de vuildeeltjes die worden meegevoerd door de leiding, door het filter worden opgevangen en in de zeef worden verzameld.

## 2. Inbouw

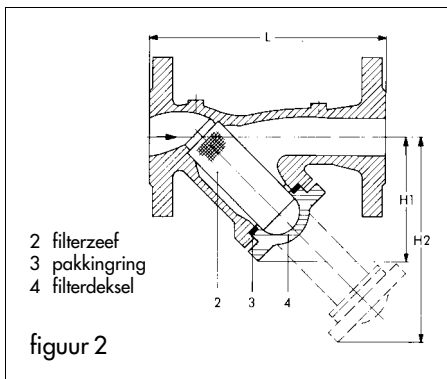
De flowrichting moet overeenstemmen met de richting van de pijl op de behuizing. Er moet voldoende ruimte zijn om de filterzeef te kunnen demonteren voor reiniging. Bij verticale leidingen met een stromingsrichting van beneden naar boven moet het filter met naar boven wijzend filterdeksel worden gemonteerd. In dit geval wordt het vuil weliswaar niet verzameld maar wel betrouwbaar tegengehouden.

## 3. Onderhoud

Om slijtage van het filter te voorkomen moet van tijd tot tijd worden gecontroleerd of vuildelen zich verzameld hebben op een plaats die de filterdoorlaat beïnvloedt. Hiervoor moet nadat de installatie uit bedrijf is geno-

men het filterdeksel (4) worden losgedraaid en de zeef (2) worden verwijderd.

Beschadigde filterzeef (2) en pakking (3) kunnen worden vervangen. De bijbehorende reserve-onderdelen staan vermeld in onderstaande tabel.



	DN	15	20	25	32	40	50	65	80	100	125	150	200	250
Benaming	bestel nr.													
enkel-zeef N	0550-	0222	0223	0224	0225	0226	0227	0228	0229	0230	0231	0232	0233	0234
dubbel-zeef NI	0550-	0238	0239	0240	0241	0242	0243	0244	0245	0246	0247	0248	0249	250
pakking- ring	8422-	0011	0001	0002	0004	0039	0048	0054	0065	0076	0084	0092	0102	8414- 1510

## 4. Afmetingen in mm en gewicht

nom. druktrap DN	15	20	25	32	40	50	65	80	100	125	150	200	250	
lengte L	130	150	160	180	200	230	290	310	350	400	480	600	730	
hoogte H1	45	60	70	85	95	115	150	180	224	255	290	385	480	
hoogte H2	75	90	110	135	160	195	225	295	343	420	485	640	790	
gewicht ca. kg	PN 6	1,5	2,2	2,9	4,5	5,8	8,1	9,5	14,5	22	32	47	85	145
nod. gietijzer/ gietijzer	10 bis	1,9	2,8	3,3	5,4	6,5	9,1	12	17	24	36	52	91	152
	40	2,2	3,2	4,0	5,8	7,2	10	14	19	28	42	60	130	195

