

## 脏物沉降箱

2 N 型

2 NI 型

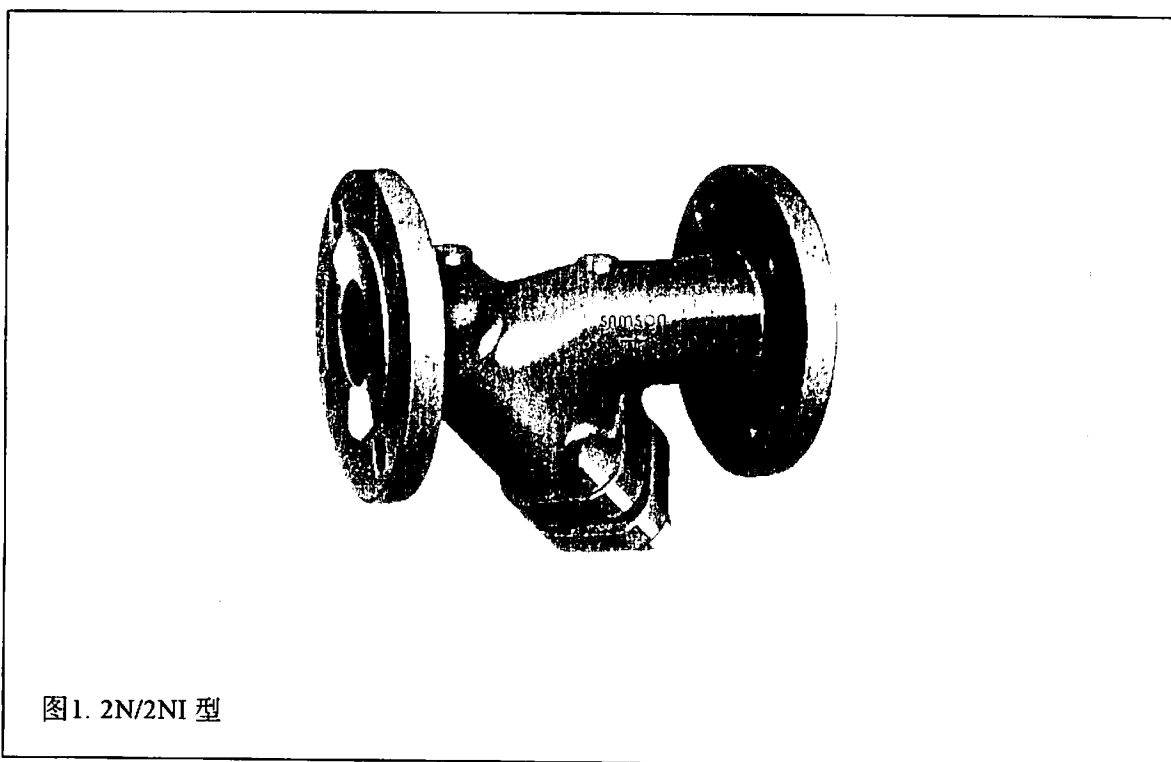


图1. 2N/2NI 型

### 1. 结构与工作原理

脏物沉降箱是用来防止脏物进入到接在其后的设备、成套装置、测量仪以及调节仪中。

脏物沉降箱是由带法兰的壳体和滤网以及滤网密封法兰所组成。

2 N型装有一个粗眼单层滤网，2NI型另

外还装有一个细眼的内层滤网。

介质是沿着箭头的方向流过壳体的，此处管道中随之而流入的脏物被滤网滤掉并积聚在滤网兜中。

## 2. 安装

在安装时介质的流向必须与壳体上的箭头方向一致。

应该留出足够的空间，使得滤网要清洗时能够被拆下。

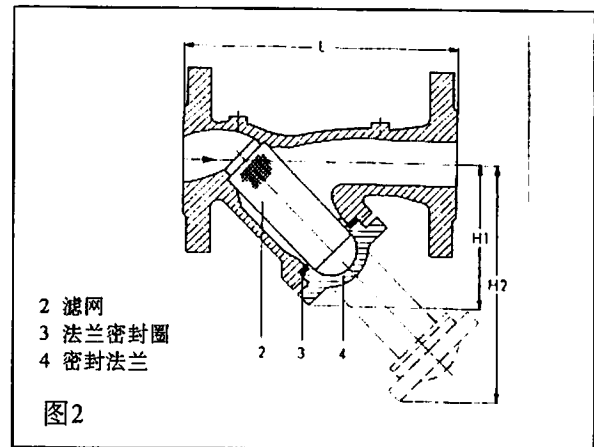
对于垂直铺设的管道、介质流向为从下往上的情况，应该将脏物沉降箱安装成出口端法兰向上直立，在这种情况下，脏物尽管没有被收集起来，但是被可靠地过滤掉了。

## 3. 保养

为了防止出现滤网的用坏，应该经常地检查脏物是否已积聚起来了，因为这些脏物会影响到滤网的畅通性能。为此，在相应的

设备零件停止工作后松开法兰(4)并取出滤网(2)。

损坏的滤网和法兰密封圈(3)可以被更换掉，可从下表中查出所需要的零件。



	DN	15	20	25	32	40	50	65	80	100	125	150	200	250
零件	订货号													
普通滤网 N	0550-	0222	0223	0224	0225	0226	0227	0228	0229	0230	0231	0232	0233	0234
带内网的 普通滤网 NI	0550-	0238	0239	0240	0241	0242	0243	0244	0245	0246	0247	0248	0249	0250
法兰密封圈	8422-	0011	0001	0002	0004	0039	0048	0054	0065	0076	0084	0092	0102	8414- 1510

## 4. 尺寸(mm)和重量

接口尺寸 DN		15	20	25	32	40	50	65	80	100	125	150	200	250
结构长度 L		130	150	160	180	200	230	290	310	350	400	480	600	730
结构高度 H1		45	60	70	85	95	115	150	180	224	255	290	385	480
结构高度 H2		75	90	110	135	160	195	225	295	343	420	485	640	790
重量kg. 约	PN 6	1.5	2.2	2.9	4.5	5.8	8.1	9.5	14.5	22	32	47	85	145
	球墨铸铁/ 灰铸铁	10 至	1.9	2.8	3.3	5.4	6.5	9.1	12	17	24	36	52	91
铸钢	40	2.2	3.2	4.0	5.8	7.2	10	14	19	28	42	60	130	195



德国萨姆森股份有限公司·上海代表处  
上海四平路1233号，德国中心110室  
邮编: 200092  
电话: 021-6501 1074  
传真: 021-6501 2973

EB 1015