

Temperaturregulator

Typ 1 · Typ 1u

Typ 4 · Typ 4u

SAMSON



Bild 1 · Typ 1 i GGG (GG) utförande och typ 4 med termostat typ 2231

1. Konstruktion och funktion

Temperaturregulatoren består av ventil, termostat och kapillärrör. Ventilen består i huvudsak av hus med säte, kägla och spindel. Till detta kommer olika termostater beroende av användningsområde. Termostaten består

av temperaturkännare, bör-värdesinställning, kapillärrör och manöverdon.

Temperaturregulator	Ventil	Termostat
1	2710 eller 2811	2231 till 2235
1u	2710 eller 2121	
4	2814	
4u	2814 med reversering	

Utgåva september 1998

Monterings- och bruksanvisning

EB 2111/2112/2113
2121/2123 SV

Temperaturregulatorn arbetar enligt vätskeutvidgningsprincipen. Stiger temperaturen vid temperaturkännaren (19), så expanderar vätskan i den och trycker via bälgan (10) stiftet (9) uppåt. Stiftet trycker därvid ventilspindeln (5) med kägla (3) mot sätet tills tillräcklig temperaturstegring stänger ventilen helt.

Temperaturregulatorn typ 1 har en icke bälgavlastad ventil, typ 4 har däremot en bälgavlastad ventil (4.1). I typ 4 leds trycket före ventilen genom ett borrarhål i spindeln till bälgens utsida, trycket efter ventilen leds till bälgens insida. Krafterna på ventilkägla utjämnas, och ventilen blir helt avlastad. Tryckändringar i processmedium påverkar inte kägla läge. De omvänt arbetande temperaturregulatorerna typ 1u och 4u används i anläggningar som skall kylas. De arbetar omvänt jämfört med grundutförandet, d.v.s. då temperaturen stiger vid temperaturkännaren, öppnar ventilen.

För att åstadkomma detta är vid typ 1u kägla placerad ovanför ventilsätet, och vid typ 4u övertar en reverseringsdel funktionen. Denna är monterad mellan ventil och manöverdon. Inställning av temperaturen sker med nyckel (12). Denna påverkar kolvspindeln (18) uppåt eller nedåt. Den volymändring som då uppstår i temperaturkännaren (19) medför att ventilkägla genomför sitt slag inom ett högre eller lägre temperaturområde fastställt av temperaturkännaren.

Typstest

Termostaterna typ 2231 till 2235 är tillsammans med ventilerna typstade av TÜV enl. DIN 3440 (Registernummer på begäran).



Apparaten får monteras och sättas i drift endast av fackkunnig personal, som är förtrogen med den här produktens montage, igångsättande och drift.

Sådan personal är personer, som genom sin utbildning, kunskap och erfarenhet liksom kunskap om de tillämpliga normerna, kan bedöma och känna igen tänkbara risker.

Risker, som kan uppstå vid ventilen från genomströmningsmedium, manövertryck och rörliga delar, skall förhindras genom lämpliga åtgärder.

Därutöver skall säkerställas, att reglerventilen endast används på ett sådant sätt så att driftstryck och temperatur ej överskrider i enlighet med de vid beställningen fastställda normerna.

Fackmässig transport och lagring av apparaten förutsättes.

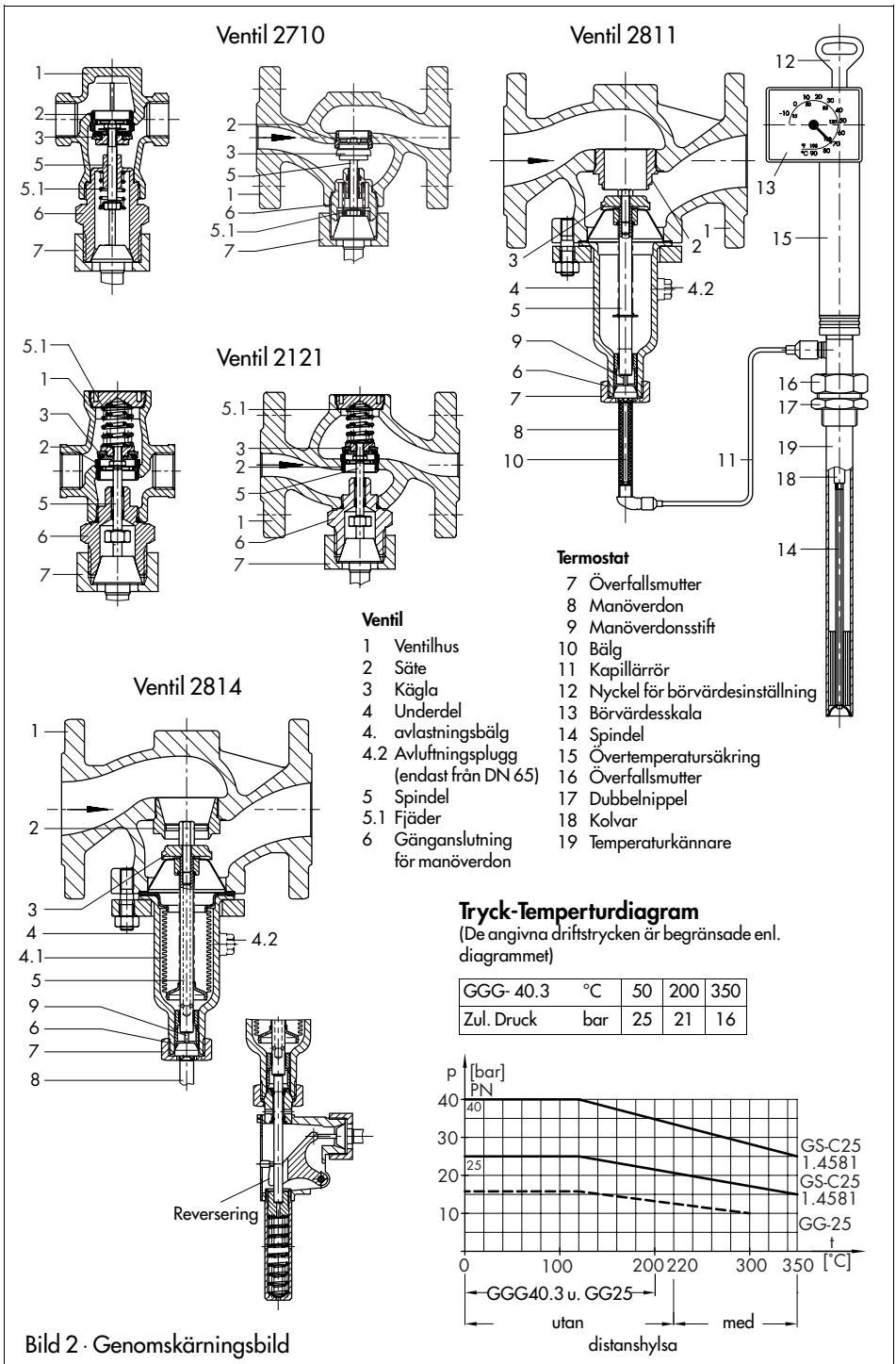


Bild 2 · Genomsärningsbild

2. Installation

Skulle installationsanvisningar från tillverkaren av aggregat eller anläggningar föreligga, måste hänsyn tas till detta. Sådana anvisningar måste beställas från respektive tillverkare.

2.1 Installation av ventil

Välj installationsplats så att ventilen blir lätt tillgänglig efter installation. Ventilen får inte monteras mellan en reducentventil och dess anslutning för signaltryck. Före installation skall rörledning noggrant spolas rena. Ett smutsfilter skall installeras (kap. 2.1.1) före regulatorn eftersom medföljande tätningsrester, svetsrester eller andra smutspartiklar kan påverka funktionen, framför allt tätningen vid säte/kägla. Installera ventilen i en vågrätt rörledning med termostatanslutningen lodrätt nedåt. Observera att flödespilen på ventilhuset måste överensstämma med flödesriktningen av processmedium. Ventilhuset måste monteras späningsfritt. Vid behov kan rörledningen i närheten av ventilen stödjas. Vid ångreglering montera rörledningen med någon lutning uppåt mot ventilen och någon lutning nedåt från ventilen för att undvika ansamling av kondensat.

Viktigt: Om möjligt bör temperaturregulatorn ej monteras utomhus eller där risk för frost föreligger. Måste ventilen monteras på sådant ställe, skall den, i de fall den ej genomströmmas av varmvatten, skyddas mot frost, antingen uppvärmas eller demonteras och tömmas på vatten.

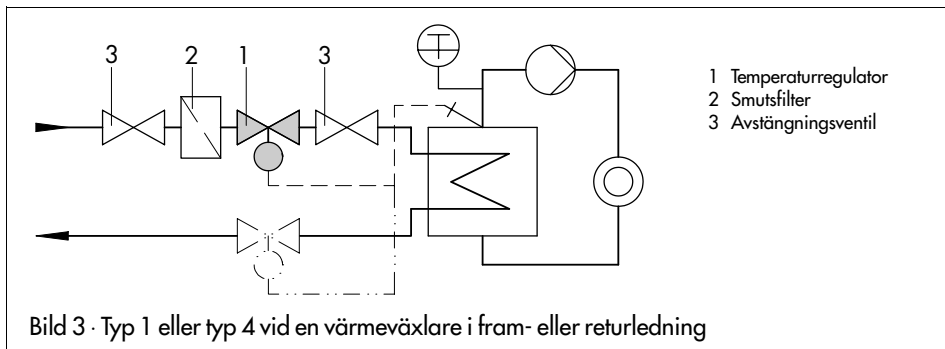
Observera: Öppna aldrig anläggningens avstängningsventil innan termostaten monterats på reglerventilen. Termostatanslutningen tätar först sedan termostaten monterats.

2.1.1 Smutsfilter

Smutsfilter skall monteras före reglerventilen. Flödesriktningen måste stämma överens med pilen på huset. Montera filtret med silen nedåt. Observera att filtret skall monteras så att plats finns för demontering av silen.

2.1.2 Ytterligare monteringsanvisningar

Det är lämpligt att montera avstängningsventiler före filtret och efter reglerventilen för att kunna rengöra och utföra service samt, vid längre driftsstopp, kunna ställa av anläggningen. För att kontrollera inställt börvärde, är det lämpligt att installera en termometer i närheten av temperatursensorn.



2.2 Installation av termostat

2.2.1 Typ 2231 och 2232 (bulbsensor)

Bulbsensorer används vid reglering av vätskor. De är konstruerade för installation i rördningar, värmeväxlare, varmvattenberedare, bad och tankar m.m.

Montera sensorn så att den kommer så nära värmekällan som möjligt. Tillse att ingen lokal överhettning uppstår på denna plats.

Vid montage i en varmvattenberedare rekommenderas, att sensorn placeras i den övre tredjedelen.

Vid installation i en motströms värmeväxlare rekommenderas, att sensorn installeras i en rörböj omedelbart efter utloppsstudsens. I anläggningar där under viss tid ingen förbrukning sker, måste vid installation av reglerventilen i en motströms värmeväxlare en cirkulationsledning monteras så att sensorn känner av temperaturändringar även då inget vatten tappas från värmeväxlaren.

Svetsa in en ca. 40 mm lång rörstuds (svetsmuff) med invändig gänga (gäller även då dykrör används) på inbyggnadsplatsen. Tag bort dubbelnippeln (17) alternativt dykröret från sensorn (19) och montera med tätning i rörstudsens.

Ställ in börvärdeskalan (13) på högsta värde med nyckel (12). Sätt in sensorn med tätning i dubbelnippeln alternativt sätt in dykröret och drag fast med mutter (16). Sensorn

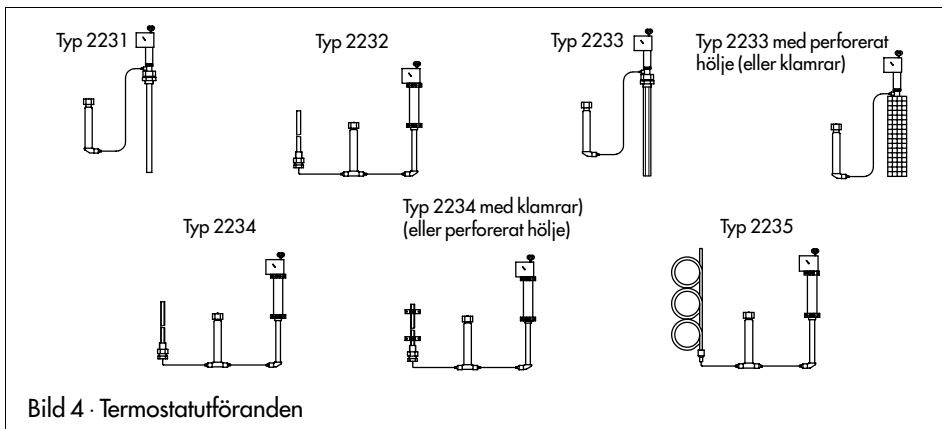
(19) alternativt dykröret måste omspolas i hela sin längd av medium.

Dykrör (ficka): När dykrör används rekommenderar vi att fylla utrymmet mellan sensor och dykrör med olja.

Alternativt vid vägrätt inbyggnad med fett eller annat värmeöverföringsmedel så att man undviker fördröjning av värmeöverföringen. Observera utvidgningen av värmeöverföringsmediet, d.v.s. fyll ej helt det fria utrymmet eller drag ej helt fast sensorns mutter för möjlighet till tryckutjämning. För att undvika **korrosionskador** skall vid installation av sensor eller dykrör beaktas, att man inte blandar olika metallsorter. Till exempel skall man undvika dykrör i oädel metall i värmeväxlare tillverkad i rostfritt stål. I sådant fall använd dykrör i rostfritt stål.

2.2.2 Typ 2233, 2234 och 2235 (sensor för luft)

Typ 2233 och 2234 används för inbyggnad i luftvärmare, luftkanaler, torkskåp o.s.v. Sensorn installeras utifrån och fästes med en specialfläns (tillbehör). Sensorn installeras så att den i hela sin längd ligger i den luftström som skall regleras. Typ 2234 monteras på ställen där börvärdestemperaturen lätt nås. Omgivningstemperaturen skall vara så jämn som möjligt.



Typ 2233 med perforerat hölje används i fabrikslokaler, bostäder, badanläggningar m.m. Sensorn är skyddad av ett perforerat hölje och bör monteras centralt på en vägg.

Typ 2234 med klamrar (eller med hölje) är lämplig för torkrum, torkskåp, luftvärmare och inkubatorer. Sensorn monteras vid forcerad luftcirkulation nära luftintaget. Börvärdesinställningsenheten monteras utanför rummet som skall temperaturreglas på lätt åtkomligt ställe. Den skall ha en jämn omgivningstemperatur

Typ 2235 är försedd med en sensor som kan anpassas på plats. Med denna kan nästan samtliga temperaturskikt kontrolleras. Börvärdesinställningsenheten monteras utanför rummet, som skall temperaturreglas, på lätt åtkomligt ställe. Den skall ha en jämn omgivningstemperatur.

Vid reglering i växthus skall man undvika direkt solstrålning på termostat och börvärdesinställningsenheten. Vid driftstopp under sommaren skall börvärdet ställas in på ett högt värde, så att skador på termostaten undviks.

2.2.3 Kapillärrör

Kapillärröret (11) skall monteras utan skarpa veck eller vridningar. Omgivningstemperaturen bör vara jämn utefter hela kapillärrörets längd. **Under inga omständigheter får kapillärröret skadas eller kapas. Överbliven längd rullas upp i en ring med minsta radie på 50 mm.**

2.2.4 Manöverdon

Montera manöverdonet (8) med överfalls-muttern (7) på ventilhuset. Ställ in med temperaturinställningen (12) högsta möjliga börvärde så att stiftet i manöverdonet dras in.

3. Drift

3.1 Inställning av börvärde

Ställ med nyckel (12) in önskat börvärde på skalan (13). Öppna långsamt anläggningens avstängningsventil.

På typ 4 och 4u öppnas avluftningsskruben (4.2) något. När mediat börjar komma fram, skruva till avluftningsskruben igen. Kontrollera temperaturen på kontrolltermometern, som installerats i närheten av temperatursensorn (kap. 2.1.2).

Långsam vridning åt höger ger en högre och åt vänster en lägre temperatur.

Viktigt: En högre temperatur kan ställas in i önskade steg. En lägre temperatur skall ställas in i steg om 10 till 20 °C. Mellan stegen avvaktas till mediat kylts ned (kontrollera termometern).

3.2 Korrigering av börvärdesskalan

På grund av lokala förhållanden kan det förekomma, att den på börvärdesskalan inställda temperaturen inte överensstämmer med den på kontrolltermometern. Detta kan justeras på följande sätt: Lossa skruven märkt med "Korrektur" på baksidan av huset. Vrid hela huset tills börvärdesskalan överensstämmer med kontrolltermometern. Vridning till höger ger ett högre värde, till vänster ett lägre värde (sett framifrån med huset uppåt). En vridning på 360° motsvarar en börvärdesförändring på ca 1,5 °C.

4 Montering av tillbehör

4.1 Distanshylsa för högre temperaturer (bild 5)

vid typ 1: DN 15 till 50 från 220 °C (endast vid GS-C25 och WN 1.4581).

vid typ 4: DN 15 till DN 100 från 220 °C. Vid DN 125 till DN 250 från 220 °C finns den redan monterad upp till max 350 °C. För att skydda termostatens manöverdon för höga temperaturer, monteras en distanshylsa mellan ventil och termostat. Vid eftermontering gör följande: Stäng avstängningsventilen och ställ börvärdet på högsta värde. Skruva av manöverdonet.

Varning: Anläggningen kan fortfarande stå under tryck. Lossa försiktigt överfallsmuttern. Skruva på distanshylsa och montera manöverdonet igen. Ställ in börvärdet enl. kap 3.1.

4.2 Distanshylsa för totaltryck över 16 bar (bild 6)

För att skydda termostatens manöverdon mot höga tryck monteras en distanshylsa mellan manöverdon och ventil. Denna är försedd med en spindel med en tätningssring. På detta sätt skiljes medium och manöverdon.

Montering se kap. 4.1.

4.3 Dubbelanslutning (Bild 7)

Dubbeladaptern tillåter anslutning av ytterligare en termostat så en ytterligare reglering av temperaturen kan ske.

Dubbelanslutningen monteras mellan ventil och termostat.

För inbyggnad i efterhand se kap. 4.1.

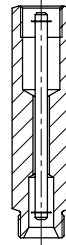


Bild 5
Distanshylsa

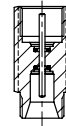
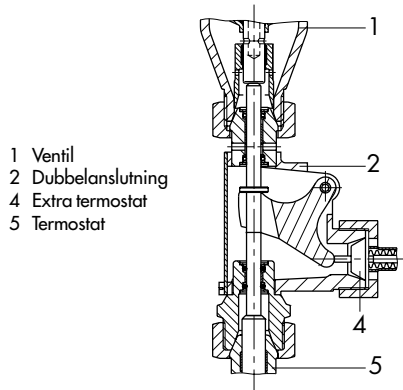


Bild 6
Mellanstycke



- 1 Ventil
- 2 Dubbelanslutning
- 4 Extra termostat
- 5 Termostat

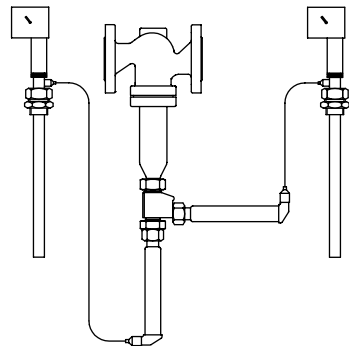


Bild 7 · Dubbelanslutning

5. Felsökning

Om temperaturen stiger över inställt värde, kan det ha följande orsaker:

- Ventilsäte och ventilkägla är nedsmutsade
- Säte och kägla är slitna
- Termostaten är defekt på grund av för hög övertemperatur

Åtgärder:

Stäng avstängningsventilen i anläggningen och ställ börvärdet på högsta värdet.

Tag bort manöverdon genom att lossa överfallsmuttern.

Varning ! – Lossa överfallsmuttern **försiktigt**, anläggningen står under **tryck**, varmvatten eller ånga kan strömma ut.

Lossa flänsen med ventildel (4) och drag ut delen nedåt.

Gör ren säte och kägla eller byt ut dem. En defekt termostat måste bytas.

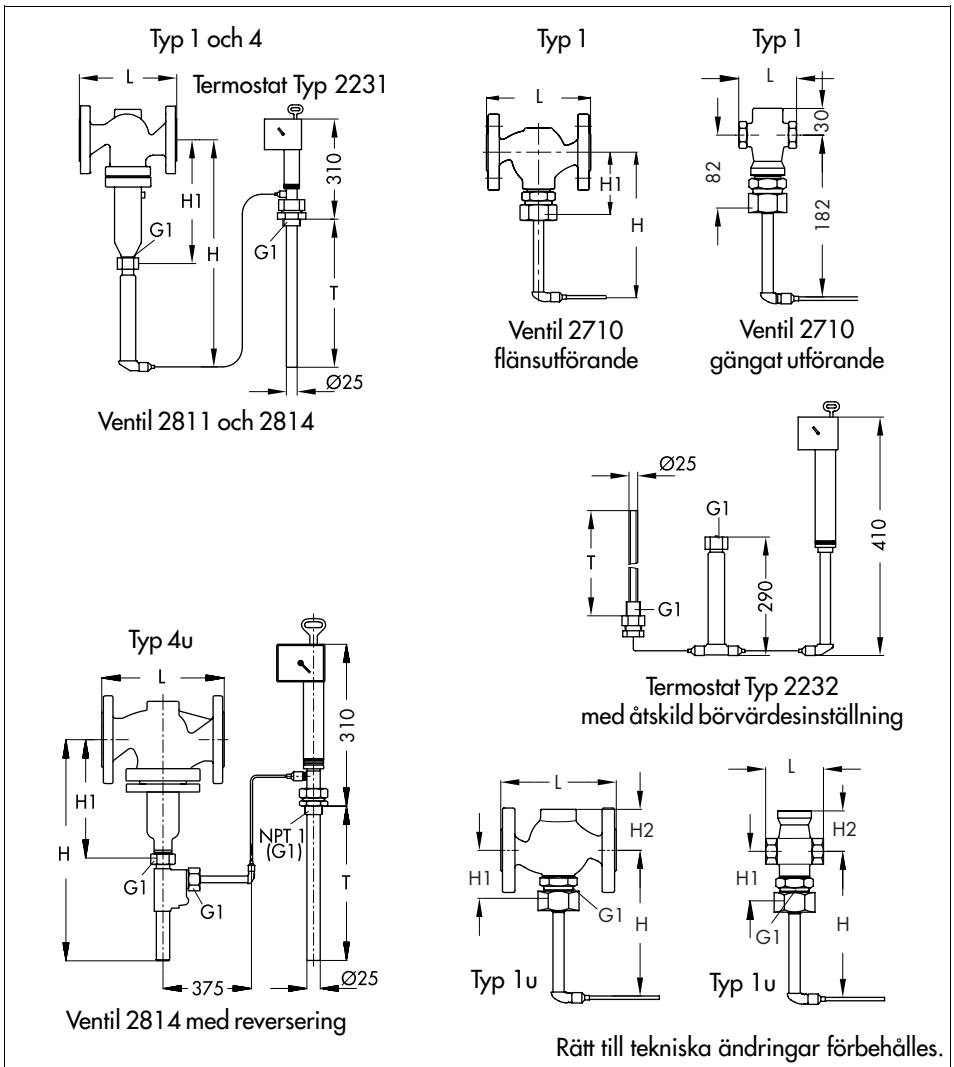
Det är därvid **viktigt** att göra anläggningen **trycklös** om termostat utan dyrkrör skall bytas.

6. Mått i mm och vikt

Typ 1	Dimension DN	15	20	25	32	40	50			
Bygglängd L										
H1 hos GGG-40		82			152					
H		372			442					
Vikt ca. kg		4			10					
H1 ¹⁾ GS-C25 och WN 1.4581		225								
H ¹⁾		515								
Vikt ca. kg		4	4,5	5,5	10	11,5	13,5			
Typ 1u	Dimension DN	G 1/2	G 3/4	G 1	15	20	25	32	40	50
H		350			365			395		
H1		60			75			105		
H2		46			87			97		
Vikt ca. kg		1	1,3	1,5	4,5	5	6	11	11,5	14
¹⁾ med mellanstycke 55 mm och ²⁾ med distanshylsa 140 mm längre.										

Typ 4 och 4u	Dimension DN	15	20	25	32	40	50	65	80	100	125	150	200	250
Bygglängd L		130	150	160	180	200	230	290	310	350	400	480	600	730
Höjd H1 ¹⁾²⁾		225						300	355	460	590	730		
Höjd H ¹⁾²⁾		515						590	645	750	880	1020		
Vikt ³⁾ ca. kg		5	5,5	6,5	13	13,5	16	27	32	40	70	113	255	300
¹⁾ med mellanstycke 55 mm och ²⁾ med distanshylsa 140 mm längre.														
³⁾ for PN 16, hos PN 25/40 +15 %														

Termostat	Typ	2231	2232	2233	2234	2235
Dykdjup T		290	235	430	460	3460
Vikt.	ca. kg	3,2	4	3,4	3,7	3,6



Rätt till tekniska ändringar förbehålles.

7 Frågor

Följande uppgifter behövs vid eventuella frågor efter leverans:

1. Typ och dimension
2. Tillverknings- och ordernummer (se typskylt)
3. Tryck före och efter ventilen
4. Processmedium och temperatur
5. Max och min. flöde
6. Finns filter installerat?
7. Inbyggnadsritning



SAMSON AG · MESS- UND REGELTECHNIK
Weismüllerstraße 3 · D-60314 Frankfurt am Main
Postfach 10 19 01 · D-60019 Frankfurt am Main
Telefon (0 69) 4 00 90 · Telefax (0 69) 4 00 95 07

EB 2111/2112/2113
2121/2123 SV

Va.

SAMSON ändrar ytbehandlingen i sin produktion från kromatering till en annan ytbehandling, sk " Iridescence Passivate"



SAMSON ändrar ytbehandlingen i sin produktion från kromatering till en annan ytbehandling, sk " Iridescence Passivate"

Detta kan resultera i att du kan få en produkt monterad av komponenter från olika ytbehandlingsmetoder. Dessa komponenter kan då ha olika utseende men denna okulära skillnad har ingen inverkan på korrosionsskyddet.

För ytterligare information, gå till ► www.samson.de/chrome-en.html
