



### 1. Conception et fonctionnement

Le thermostat type 2430 K est prévu pour montage sur les régulateurs de température de la série 43.

**Nota :** Les thermostats du type 2430 K fonctionnant selon le principe de la tension sont décrits dans la notice EB 2430-3 FR (en préparation).

**Les détails concernant les régulateurs de température sont décrits dans les notices de montage et mise en service suivantes :**

EB 2171 FR pour les régulateurs types 43-1 et 43-2, EB 2172 FR pour les types 43-5, 43-6 et 43-7 et EB 2173 FR pour le type 43-3.

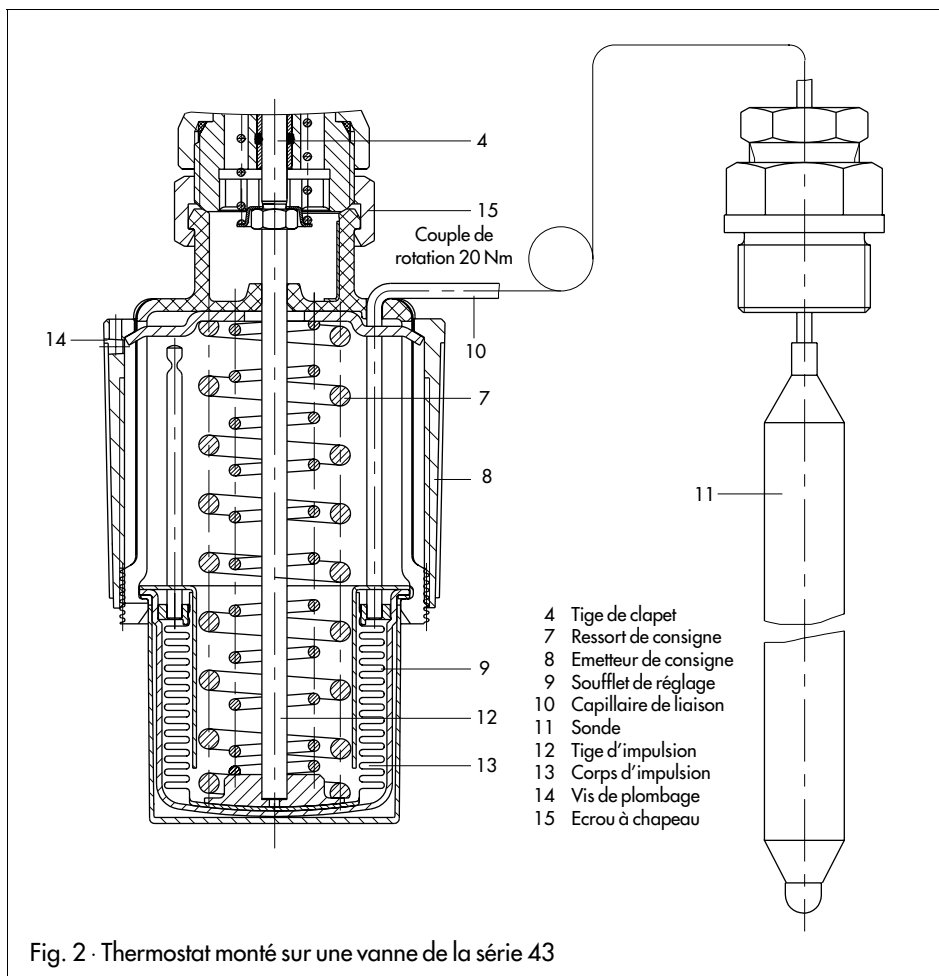
Le thermostat fonctionne selon le principe de l'adsorption, la température du fluide à régler crée dans la sonde (11) une pression correspondant à la valeur de mesure. Cette pression, transmise au corps d'impulsion (13) par l'intermédiaire de la conduite d'impulsion (10), est transformée en une force de réglage. La tige de clapet (4) de la vanne du régulateur se déplace par action de la tige d'impulsion (12) sur le soufflet de réglage (9). Par rotation du bouton de consigne (8), le ressort (7) modifie le point de réponse de la sonde et ainsi la consigne.

## 2. Montage

Lors du montage, vérifier que la température ambiante admissible de 80 °C n'est pas dépassée.

La vanne doit être montée sur des canalisations horizontales, thermostat vers le bas. D'autres positions de montage sont également possibles pour des températures définies en fonction du régulateur (voir les notices de montage des régulateurs de température).

Pour contrôler la consigne préréglée, il est nécessaire de placer un thermomètre à proximité de la sonde, dans le fluide à régler.



## 2.1 Montage de la sonde de température

La position de montage de la sonde est indifférente. Elle doit être immergée sur toute sa longueur dans le fluide à régler. Bien choisir l'emplacement de montage qui ne doit subir ni surchauffe, ni temps mort important.

Sur le lieu de montage, souder un manchon taraudé G 1/2 (pour  $\varnothing$  de sonde = 9,5 mm) ou G 3/4 (pour  $\varnothing$  de sonde = 16 mm).

Au niveau des supports soudés, il est obligatoire d'étancher le raccord presse-étoupe ou le fourreau. Introduire la sonde et la bloquer à l'aide de la vis.

**Attention** : Pour éviter les risques de corrosion, il est recommandé d'utiliser des matériaux de même type lors du montage de la sonde ou d'un fourreau. Il doit être évité d'utiliser des sondes de température ou des fourreaux en métal cuivreux dans un échangeur thermique en inox. Dans ce cas, un fourreau en inox doit être prévu pour la sonde.

## 2.1.1 Capillaire de liaison

Placer le capillaire de liaison de façon à éviter toute traction ou torsion. Le plus petit rayon de courbure admissible est de 50 mm. La longueur non utilisée du capillaire de liaison doit être enroulée et ne doit pas être coupée. Vérifier que le capillaire n'est soumis à aucune variation importante de température.

## 3. Mise en service

### 3.1 Réglage de la consigne

Régler la consigne à l'aide de l'anneau plastique noir (émetteur de consigne 8) tout en observant le thermomètre. Les diagrammes de réglage suivants permettent d'obtenir une première valeur de référence.

Le réglage peut être effectué sans discontinuité en tournant l'anneau vers la droite pour diminuer la température et vers la gauche pour l'augmenter. La valeur réglée peut être plombée par la vis de plombage (14) du bouton de consigne.

Plage de consigne °C	0 à 35		25 à 70		40 à 100		50 à 120		70 à 150	
Diamètre de sonde mm	9,5	16	9,5	16	9,5	16	9,5	16	9,5	16
Modification de consigne par rotation K	2,5	2	3	2	4	3	4	4,5	4,5	5

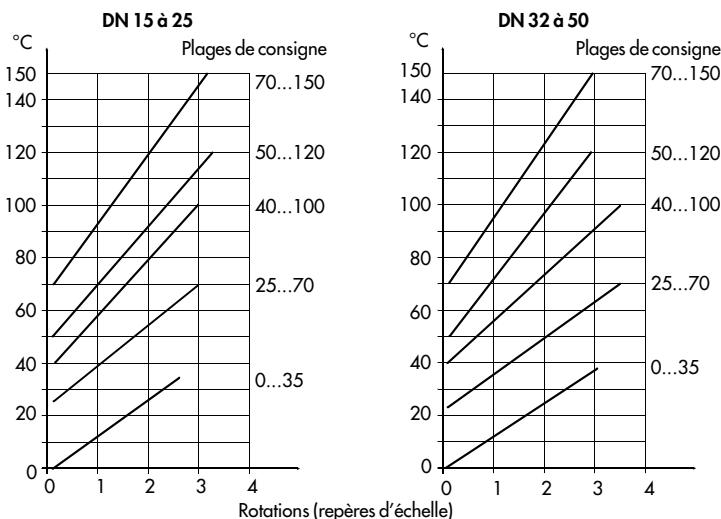


Fig. 3 - Diagrammes de réglage pour les régulateurs types 43-1, 43-2, 43-3, 43-5 et 43-7

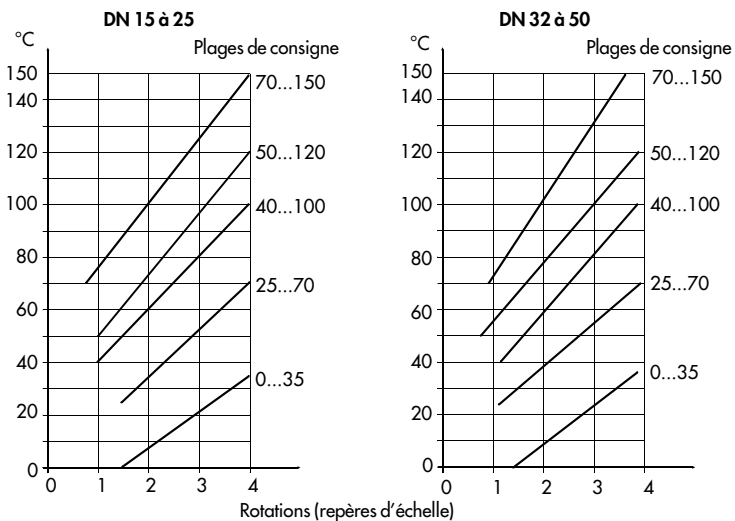


Fig. 4 · Diagramme de réglage pour le régulateur type 43-6



SAMSON AG · MESS- UND REGELTECHNIK  
 Weismüllerstraße 3 · D-60314 Frankfurt am Main  
 Postfach 10 19 01 · D-60019 Frankfurt am Main  
 Telefon (0 69) 4 00 90 · Telefax (0 69) 4 00 95 07

EB 2430 FR

Va.