



### 1. Costruzione e funzionamento

La valvola di sfioro **Tipo 2114/2418** è costituita dalla valvola **Tipo 2114** e dall'attuatore di apertura **Tipo 2418**.

La valvola di sfioro ha il compito di mantenere costante, al valore nominale tarato, la pressione a monte della valvola.

La valvola apre all'aumentare della pressione a monte della valvola.

Il fluido da regolare passa nella valvola tra il seggio (2) e l'otturatore (3), nella direzione indicata dalla freccia.

La posizione dell'otturatore della valvola determina la portata e pertanto il rapporto di pressione sulla valvola. Tramite il tubicino d'impulso (19), la pressione a monte viene trasmessa alla membrana di lavoro e trasformata in una forza di posizionamento che serve a spostare l'otturatore in funzione della

forza delle molle (11). Questa forza è regolabile tramite il taratore del valore nominale (13).

Le valvole hanno un soffietto d'equilibramento (5), il cui lato esterno è caricato dalla pressione a monte ed il lato interno dalla pressione ridotta. In questo modo si compensano le forze generate sulla valvola dalla pressione a monte e dalla pressione a valle.

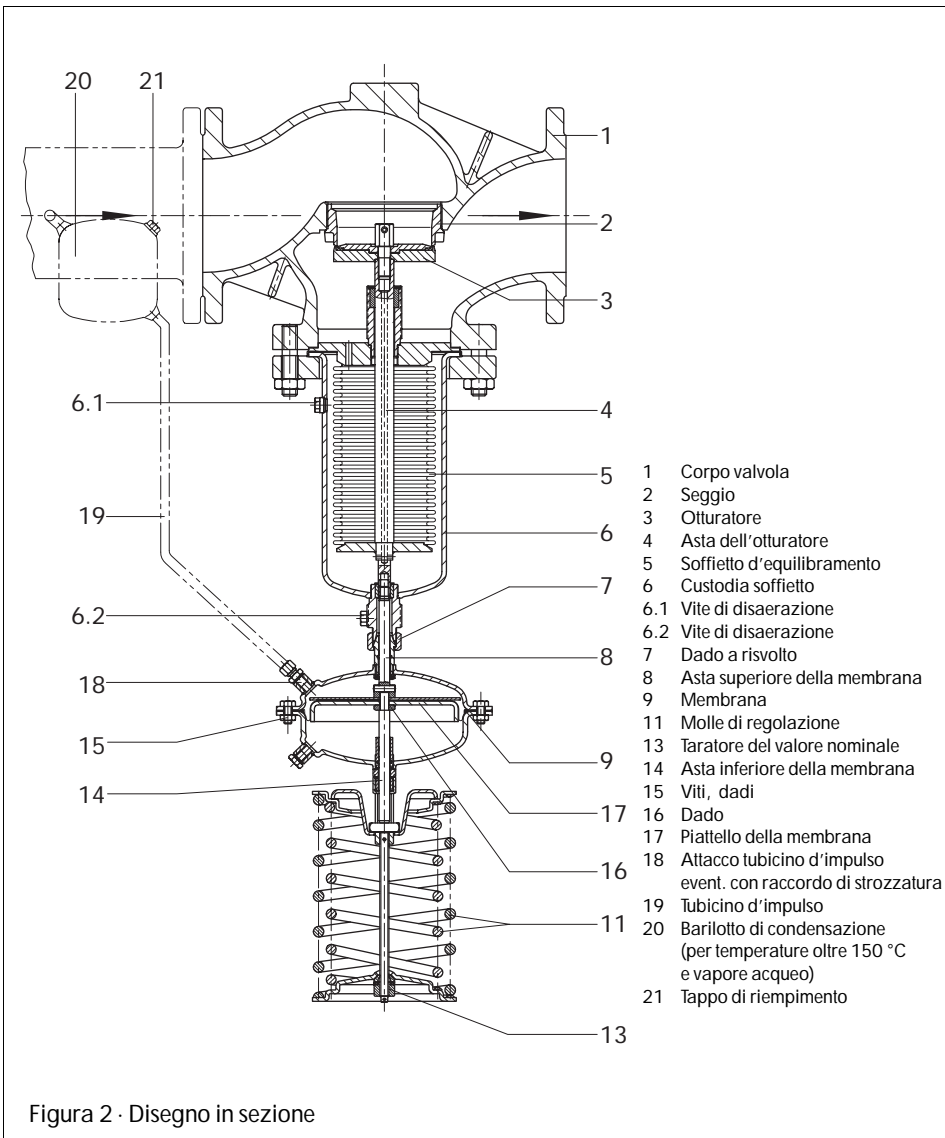


Figura 2 · Disegno in sezione

## 2. Installazione

### 2.1 Assemblaggio

L'assemblaggio della valvola e dell'attuatore può essere effettuato prima o dopo l'installazione della valvola nella tubazione.

#### DN 15 ÷ 100

Avvitare l'attuatore con il dado a risvolto (7) sulla custodia del soffietto (6) della valvola. Tener presente che l'attacco del tubicino d'impulso (18) deve essere orientato verso il lato della pressione a monte.

#### DN 125 ÷ 250 – Attenzione!

L'asta della membrana e l'asta dell'otturatore devono essere avvitate tra di loro!

In caso di installazione successiva della valvola e dell'attuatore, bisogna controllare se i due elementi sono adatti tra di loro:

la valvola deve avere all'estremità dell'asta dell'otturatore un foro filettato.

Nelle valvole previste per l'installazione di un termostato (regolatore della temperatura Tipo 4) è avvitato un nipplo filettato – togliere questo nipplo! L'attuatore deve avere all'estremità dell'asta della membrana un perno filettato! Non si possono usare le versioni senza questo perno. Disporre l'attuatore sulla parte superiore della valvola e avvitare con prudenza fino al fermo, poi ruotare all'indietro di max. 1 giro. Tener fermo l'attuatore e avvitare bene con il dado (7) sulla custodia del soffietto. L'attacco del tubicino d'impulso deve essere rivolto verso il lato della pressione a monte.

### 2.2 Posizione d'installazione

La valvola di sfioro deve essere installata in una tubazione orizzontale con attuatore rivolto verso il basso. La direzione del flusso deve coincidere con quella indicata dalla freccia sul corpo valvola.

Nella scelta del punto di installazione tener presente che il regolatore deve rimanere sempre facilmente accessibile, anche al termine dei lavori sull'impianto.

Il regolatore deve essere installato senza tensioni, eventualmente sostenere la tubazione in prossimità delle flange di uscita.

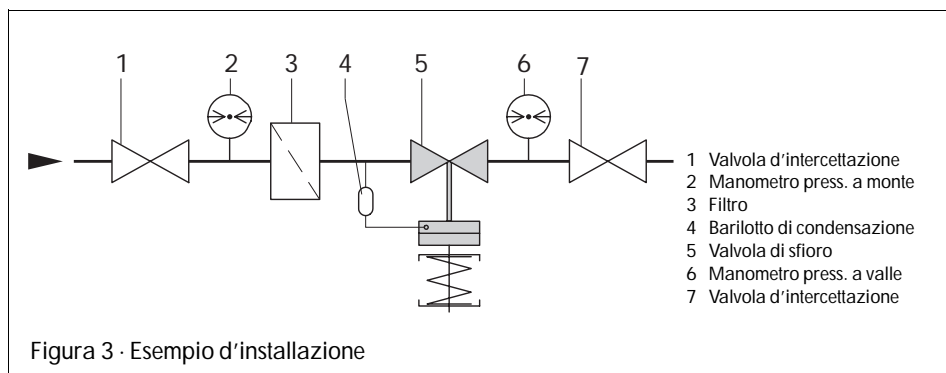
**Però non applicare mai dei sostegni direttamente sulla valvola o sull'attuatore.**

Prima di installare il regolatore bisogna soffiare accuratamente la tubazione, in modo che le particelle di guarnizioni, le scorie di saldatura ed altre impurità trascinate dal fluido di esercizio non compromettano il funzionamento e soprattutto la tenuta perfetta della valvola.

A monte della valvola di sfioro bisogna assolutamente installare un filtro raccogliatore delle impurità (SAMSON Tipo 2).

### 2.3 Filtro

Il filtro deve essere installato a monte della valvola e della presa di pressione. La direzione del flusso deve coincidere con quella indicata dalla freccia applicata sul corpo. Il setaccio deve essere rivolto verso il basso. Bisogna lasciare spazio sufficiente per lo smontaggio del setaccio.



## 2.4 Tubicino d'impulso, barilotto di condensazione e raccordo di strozzatura

Il tubicino d'impulso (non da noi fornito) deve essere da 3/8". Se il tubo è di rame, è consigliabile usarne uno da 12 x 1 mm.

Il barilotto di condensazione è necessario per liquidi oltre 150 °C e per vapore acqueo

Se il regolatore tende ad oscillare, è consigliabile installare sull'attacco del tubicino d'impulso (18) un raccordo di strozzatura SAMSON.

Il tubicino d'impulso deve essere collegato alla tubazione della pressione a monte a 1 m di distanza dall'ingresso della valvola. Deve essere saldato lateralmente a metà del tubo ed essere disposto con una pendenza di ca. 1 : 10 verso il barilotto di condensazione. La posizione d'installazione del barilotto di condensazione è indicata da un adesivo e contrassegnata con una freccia e la parola "oben" (alto). Rispettare rigorosamente questa posizione, perchè altrimenti non si può avere un corretto funzionamento della valvola di sfioro.

La tubazione proveniente dal punto di prelievo deve essere saldata al bocchettone a tubo da 3/8" sul barilotto. Il barilotto di condensazione deve essere sempre disposto sul punto più alto della tubazione, questo significa che anche il tubicino d'impulso tra il barilotto e l'attuatore deve essere disposto in pendenza. Bisogna prevedere un tubo da 3/8" con raccordi di collegamento.

## 2.5 Valvola d'intercettazione

Si raccomanda d'installare, a monte del filtro ed a valle della valvola di sfioro, una valvola d'intercettazione manuale per poter fermare l'impianto per i necessari lavori di pulizia e manutenzione e in caso di lunghe pause d'esercizio.

## 2.6 Manometro

Per osservare le pressioni che si verificano nell'impianto bisogna installare, a monte ed a valle del regolatore, un manometro.

## 3. Manovra

### 3.1 Messa in esercizio

#### Per la regolazione del vapore acqueo:

svitare il tappo di riempimento (21) sul barilotto di condensazione e, mediante l'imbuto di plastica fornito con l'apparecchio o con una caraffa, versare acqua fino a che trabocca dal tappo di riempimento.

Avvitare il tappo di riempimento e serrarlo bene, la valvola di sfioro è pronta per il funzionamento. Aprire le valvole d'intercettazione manuale lentamente, per evitare colpi di condensa.

#### Per la regolazione di liquidi:

mettere in funzione la valvola di sfioro ruotando lentamente le valvole d'intercettazione. Nell'attuatore da 640 cm<sup>2</sup> allentare la vite di disaerazione, fino a che tutta l'aria sia uscita, poi serrarla di nuovo. Nel caso di temperature oltre 150 °C il barilotto di condensazione deve prima essere riempito con il fluido di esercizio.

### 3.2 Taratura del valore nominale

La taratura della pressione di sfioro desiderata (pressione a monte) si effettua ruotando il taratore del valore nominale (6).

Ruotando in senso destrorso (senso orario) la pressione di sfioro aumenta e ruotando in senso sinistrorso (antiorario) diminuisce. Il manometro installato sul lato della pressione a monte permette il controllo del valore nominale tarato.

#### Variazione del campo del valore nominale:

Il campo del valore nominale viene determinato dalla grandezza dell'attuatore e dalle molle corrispondenti. Si può cambiare il campo solo sostituendo l'attuatore completo, in caso di bisogno è consigliabile rivolgersi al Fornitore.

### 3.3 Guasti

Se la pressione di sfioro (manometro sul lato della pressione a monte) si scosta molto dal valore tarato, bisogna prima controllare il passaggio del tubicino d'impulso e la tenuta della membrana.

Se le cause sono altre come seggio ed otturatore danneggiati è opportuno mettersi in contatto con il servizio assistenza o inviare l'apparecchio al Fornitore per la riparazione.

Se la membrana è difettosa procedere come indicato al par. 3.3.1.



**Per i lavori di montaggio sull'impianto togliere l'apparecchio dalla tubazione. Prima di smontare l'apparecchio bisogna togliere la pressione dall'impianto e, se necessario, svuotarlo.**

#### 3.3.1 Sostituzione della membrana

Se è solo la membrana che è difettosa, dopo aver svuotato l'impianto si può svitare il tubicino d'impulso e staccare l'attuatore dalla valvola, senza bisogno di smontare quest'ultima. Però bisogna tener presente che il cono dell'attuatore deve fare tenuta sulla valvola e che questa deve lavorare a vuoto all'atto dello smontaggio dell'attuatore.

Allentare le viti (15) sull'attuatore e togliere il coperchio inferiore di lamiera con l'asta della membrana (14) e il pacchetto delle molle. Svitare il dado (16), tenendo ferma l'asta inferiore della membrana con un attrezzo adatto (dal DN 125 l'asta superiore della membrana è fissata da un perno che deve essere prima tolto).

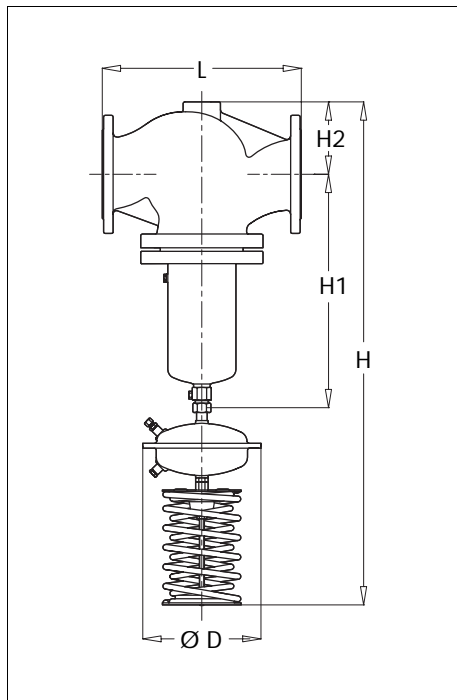
Sollevarlo il piattello della membrana (17) e estrarre la membrana. Inserire una membrana nuova.

Per l'ulteriore montaggio procedere in sequenza inversa.

Effettuare la messa in esercizio secondo quanto indicato al par. 3.1.

#### 4. Dimensioni in mm e pesi

Diametro Nominale	DN	15	20	25	32	40	50	65	80	100	125	150	200	250	
Scartamento	L	130	150	160	180	200	230	290	310	350	400	480	600	730	
Altezza	H1	225			275			380		410	460	590	600	600	
	H2	55			72			100		120	145	175	215	230	
Altezza H	cm <sup>2</sup>	ØD													
	40	170			675			725		830	860	910	1040	1050	1050
	80	170			675			725		830	860	910	1040	1050	1050
	160	225			695			745		850	880	930	1060	1070	1070
	320	285			695			745		850	880	930	1060	1070	1070
	640	320			735			785		890	920	970	1100	1110	1110
Peso ca. kg															
cm <sup>2</sup>	40/80	11	12	13	19	20	22	33	38	52	116	166	406	466	
	160	16	17	18	24	25	27	38	43	57	121	171	411	471	
	320	20	21	22	28	29	31	42	47	61	125	175	415	475	
	640	30	31	32	38	39	41	52	57	71	135	185	425	485	



#### 5. Indicazioni necessarie per le richieste

In caso di richieste di chiarimenti indicare quanto segue:

1. Tipo e Diametro Nominale della valvola
2. Numero di commessa e di codice (riportati sulla targhetta dell'apparecchio)
3. Pressione a monte ed a valle
4. Fluido e portata in m<sup>3</sup>/h
5. C'è un filtro installato a monte?
6. Inviare schizzo dell'installazione



SAMSON s.r.l.  
Via Figino 109 -  
20016 PERO MI  
Telefono (02) 33911159 - Telefax (0 2) 38103085

EB 2517-1 it