

Рис. 1 · Перепускной клапан тип М 44-7

1. Конструкция и принцип работы

Перепускные клапаны типа М 44-7 состоят в основном из односедельного проходного клапана с нагруженной пружиной и мембраной.

Характерные особенности

- Р-регулятор прямого действия
- Односедельный клапан

- Все механические части из CrNiMo-стали
 - Фланцевое присоединение Ду 15 до 50
 - Внутренняя резьба G 1/2 до G 2
- Регуляторы давления поддерживают давление перед клапаном на заданном уровне.

1.1 Принцип работы

Направление потока в клапане указано стрелкой на корпусе. Положение конуса клапана определяет расход через открывшееся сечение между конусом (2) и седлом (3).

Входное давление, которое нужно регулировать, образует на мембране усилие, которое в нормальном режиме работы уравнивается усилием пружины

При повышении входного давления над установленным с помощью винта задатчика (7), заданным значением клапан открывается. При снижении давления относительно заданного значения клапан закрывается.

При отсутствии давления клапан закрыт усилием пружин.

Поворотом винта задатчика (7) по часовой стрелке достигается повышение заданного значения входного давления.

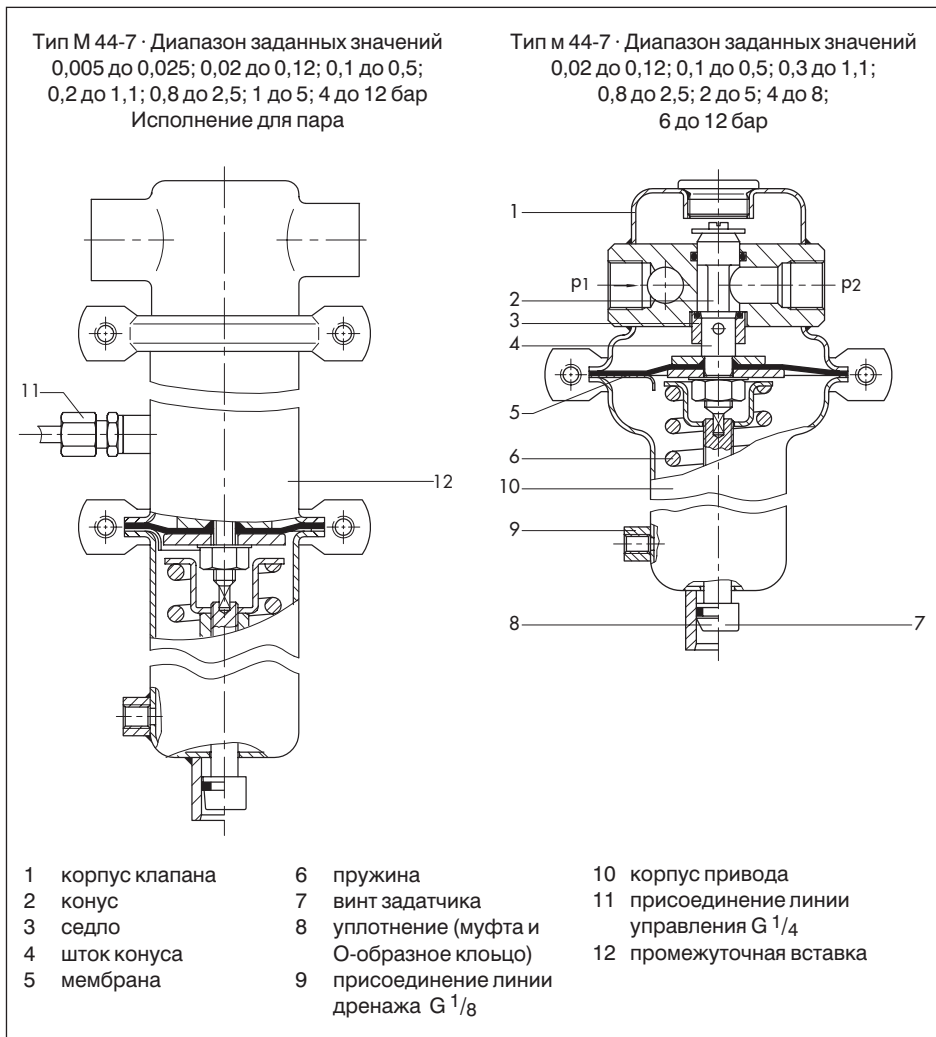


Рис. 2 · Перепускной клапан тип М 44-7, конструкция и принцип действия



Предостережение

Данный регулятор могут собирать и пускать в эксплуатацию только те специалисты, которые знакомы с монтажом, подготовкой к эксплуатации и эксплуатацией этого изделия. Специалисты, благодаря их специальному образованию, знаниям и опыту, а также знанию соответствующих норм, могут распознать возможные опасности.

Фирма SAMSON располагает разнообразными учебными программами для преподавателей, где можно получить теоретические знания и практические навыки, также по регуляторам прямого действия. Необходимую информацию можно получить в отделе Реклама-Сервис-Пресса.

Опасностей, которые могут исходить от рабочей среды, давления и движущихся частей, следует избегать путем осуществления соответствующих мер.

Безупречная и надежная эксплуатация регуляторов определяется соответствующей транспортировкой, правильным хранением и монтажом, а также тщательным обслуживанием и поддержанием в исправном состоянии.

2. Установка и монтаж

• Обратит внимание ...

Перед установкой перепускного клапана трубопровод тщательно промыть. Посторонние частицы или загрязнения в среде могут влиять на работу перепускного клапана или на плотность закрытия клапана. Поэтому установите перед перепускным клапаном грязеуловитель (напр., SAMSON тип 1 NI).

Упаковочный материал удалить. Место установки расположить так, чтобы оно находилось в горизонтальном отрезке трубопровода. Отводы, запорные клапаны или другие дроссельные устройства установить прямо перед или после перепускного клапана.

После установки перепускной клапан должен быть легкодоступным.

Перед грязеуловителем и после перепускного клапана установить ручной запорный клапан, чтобы установка могла отключаться в случае необходимости. Кроме того, при длительных паузах в работе мембрана будет разгружена от давления.

Для контроля управляющего давления в установке целесообразно установить манометры перед и после перепускного клапана. Манометр перед регулятором дает возможность контролировать заданное давление при регулировании входного давления p_1 .



Внимание!

Допустимое давление во всей системе не может быть превышено. Предусмотреть соответствующие предохранительные устройства (напр., предохранительный клапан SAMSON тип 2302).

Перепускной клапан сам по себе – если другого не предусмотрено – предохранить таким образом, чтобы **1,5 макс. заданное значение**, также и условное давление корпуса не превышалось.

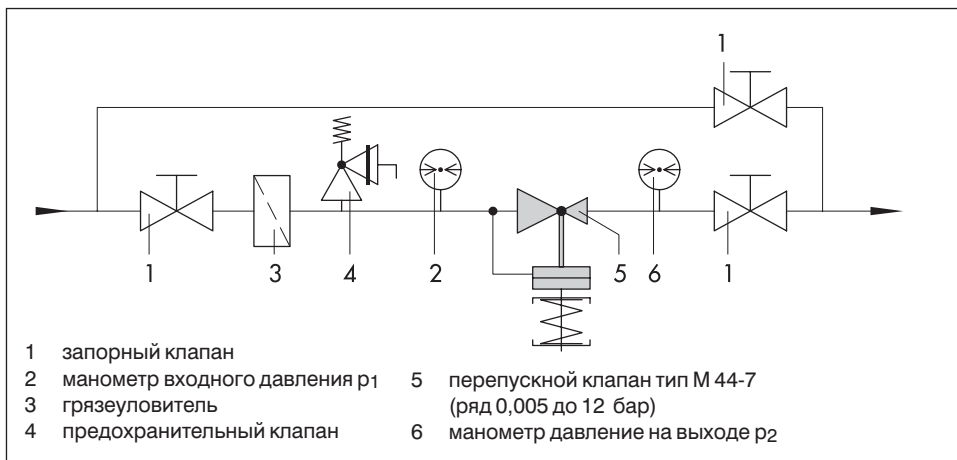


Рис. 3 · Монтажная схема

2.1 Установка



Внимание!

При регулировании токсичных, взрыво- опасных или горючих сред оснастить корпус привода (кожух пружины) присоединением линии дренажа и уплотнением.

При возможном разрыве мембраны вытекающую «опасную» среду вывести через присоединение линии дренажа в безопасное место.

Жидкости, газы и пар

- Перепускной клапан устанавливать в горизонтальный трубопровод без напряжения. Если требуется, предусмотреть опоры вблизи регулятора.
- Направление потока соответствует направлению стрелки на корпусе.
- Для пара и жидких сред кожух пружин с задатчиком установить «висящим вниз».
- Для газов положение монтажа – если другого не предусмотрено – по своему усмотрению.

Пар

- Перед пуском в эксплуатацию мембранную камеру через присоединение линии управления наполнить водой.
- Наружную линию управления при регуляторах ряда 0,005 до 12 бар проложить и присоединить. Расстояние «точка отбора давления линии управления – перепускной клапан» **по крайней мере 10 · Ду.**

Присоединение линии управления

Присоединение линии управления G¹/₄ находится сбоку на корпусе. При исполнении для пара – сбоку на промежуточной вставке.

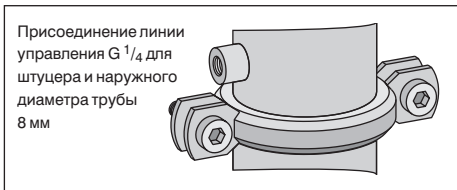


Рис. 4 · Присоединение линии управления G¹/₄

Используйте штуцера с цилиндрическими ввинчивающимися цапфами по DIN 2353 для труб-Niro.

3. Пуск в эксплуатацию

Функция и герметичность регулятора давления испытана.

Пружина задатчика разгружена.

• Обратит внимание...

- Все клапаны открывают сторону потребления.
- Запорные клапаны медленно открываются в произвольной последовательности.

Избегать гидравлических ударов!



Внимание!

Регулятор во время испытания установки (напр., при гидравлическом испытании) может быть нагружен только 1,5 макс. заданное значение давления.

3.1 Обслуживание

Установка заданного значения

Заданное значение давления устанавливается на винте задатчика. Установка давления контролируется подключением манометра.



Рис. 5 · Винт задатчика

- Повернуть по часовой стрелке
→ большее значение давления
- Повернуть против часовой стрелки
→ меньшее значение давления



Внимание!

Винт задатчика не слишком жестко вытянуть, чтобы ход ограничился или клапан заблокировался.

Снятие с эксплуатации

Запорные клапаны подающего трубопровода закрываются в произвольной последовательности.

4. Сервис

При возникающих неисправностях или дефекте обратиться в сервисный центр «САМСОН» или выслать перепусковой клапан на завод во Франкфурт.

Для диагностики ошибок или при неясных соотношениях установки необходимы следующие данные:

- Тип и условный диаметр регулятора
- Номер заказа и изделия
- Соотношение давления в установке (давление p_1 и p_2)
- Расход (значение K_{vs}) в m^3/h
- Среда и температура среды
- Встроен ли грязеуловитель?
- Схема монтажа



SAMSON AG · MESS- UND REGELTECHNIK
Weismüllerstraße 3 · D-60314 Frankfurt am Main
Postfach 10 19 01 · D-60019 Frankfurt am Main
Telefon (0 69) 4 00 90 · Telefax (0 69) 4 00 95 07

EB 2532 RU

Va.