

# Elektrisk aktuator Type 5801 (Drejeaktuator) Type 5802 (Løfteaktuator)

SAMSON



Fig. 1 · Aktuator

## Montage- og Betjeningsvejledning

**EB 5801 DA**

Udgave Maj 2000

Indhold	Side
<b>Tekniske data</b> . . . . .	3
<b>1. Opbygning og virkemåde</b> . . . . .	4
1.1 Drejeaktuator Type 5801 . . . . .	4
1.2 Løfteaktuator Type 5802 . . . . .	4
1.3 Ekstra funktioner . . . . .	4
<b>2. Montage</b> . . . . .	6
2.1 Type 5801, Påbygning på butterflyventil . . . . .	6
2.2 Type 5802, Påbygning på reguleringsventil . . . . .	6
<b>3. Elektriske tilslutninger</b> . . . . .	8
<b>4. Håndbetjening af aktuatoren</b> . . . . .	9
<b>5. Justering af ekstra funktioner</b> . . . . .	9
5.1 Grænsekontakter . . . . .	10
5.1.1 Motorkontakter . . . . .	10
5.1.2 Frie grænsekontakter . . . . .	10
5.2 Potentiometer . . . . .	10
5.3 Positioner . . . . .	12
<b>6. Byggemål i mm</b> . . . . .	15



Materiellet må kun monteres og tages i brug af fagpersonel, der er fortrolig med monteringen og ibrugtagningen af dette produkt.

Fagpersonel er i denne henseende personer, der på baggrund af deres faglige uddannelse, kundskab og erfaring såvel som deres kendskab til gældende normer for deres arbejdsområde kan vurdere og erkende mulige farer.

Farer for gennemstrømningsmediet, indstillingstryk og bevægelige dele skal forhindres gennem passende foranstaltninger.

Desuden skal det sikres at reguleringsventilen kun indsættes på steder hvor de ved bestillingen angivne kriterier med hensyn til arbejdstryk og temperatur ikke overskrides. Passende transport og oplagring forudsættes.

Aktuatoren er beregnet til montage i stærkstrømsanlæg.

Ved montage og tilslutning skal gældende sikkerhedsforskrifter følges.

Forsigtig ved arbejde med spændingsførende dele, og fjern aldrig dækslet når der er strøm på aktuatoren!

## Tekniske data

Aktuator med håndbetjening	Type	5801-4		5802-4	
Gangtid	s	280	170	280	170
Moment	Nm	34	22,5	—	—
Kraft	kN	—	—	1,8	1,2
Vinkel/Løft		120°		30 mm	
Elektrisk tilslutning		24, 110 oder 230 V; 50 Hz			
Motorens effektforbrug		5 VA			
Tilladte omgivelsestemperaturer		0 til 50 °C			
Tilladte lagertemperaturer		-25 til +70 °C			
Beskyttelsesklasse		IP 54 efter DIN 40 050			
Vægt ca.		2		3,5	
<b>Ekstra funktioner</b>					
Grænsekontakter		Max. 3 grænsekontakter Tilladte belastning 250 V AC, 5A			
Potentiometer		0 til 1000 Ω, (0 til 800 Ω ved løft) Tilladt belastning 0,5 W			
Positioner		Hjælpeenergi som elektrisk tilslutning			
Styresignal (Indgang)		4 til 20 mA, 0 til 20 mA		0 til 10 V DC, 2 til 10 V DC	
Nulpunktforskydning		0 til 100 %			
Områdeændring		30 til 100 %			
Tilbageføring (Udgang)		4(0) til 20 mA, $R_i \leq 200 \Omega$		0(2) til 10 V, $R_i \geq 2 \text{ k}\Omega$	

### 1. Opbygning og virkemåde

Aktuatoren er opbygget efter byggestensprincippet, for fleksibel opbygning med f.eks. potentiometer og grænsekontakter.

Derudover kan den leveres til et styresignal på 4 (0) til 20 mA eller 0 til 10 V med indbygget positioner.

#### 1.1 Drejeaktuator Type 5801

Drejeaktuatoren er udstyret med en reverserbar synkronmotor. Motorens drejebælgelser (2) kører via et vedligeholdelsesfrit gear (3) og en kobling (4) til udgangsakslen (8). Den med akslen forbundne løftestang betjener f.eks. ventilen eller klappen.

#### 1.2 Løfteaktuator Type 5802

Ved ventil med løft (5) erstatter løfteaktuatoren Type 5802, drejeaktuatoren Type 5801. Derved omformes gearrets drejebælgelser til en løftebælgelse via en tandhjul/tandstangskombination (6, 7). Aktuatorens fjederkobling (11) erstatter i lukkestilling en kraftafhængig afbrydelse af motoren.

### 1.3 Ekstra funktioner

Enhederne leveres færdigmonteret i motoren som bestilt.

#### Elektriske grænsekontakter

Aksens drejebælgelse udløser en mikrokontakt via en justerbar kontakt.

#### Potentiometer

Potentiometeret er placeret på en montageplade og betjenes via et tandhjul.

Konverteringen sker med dobbelt tandhjul beregnet for løft på 15 og 30 mm, og det samme for vinkelbælgelser.

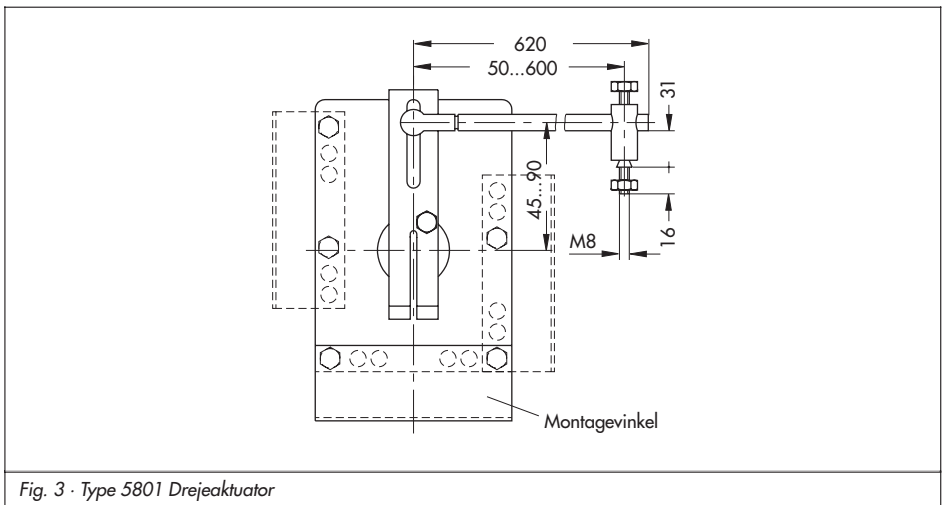
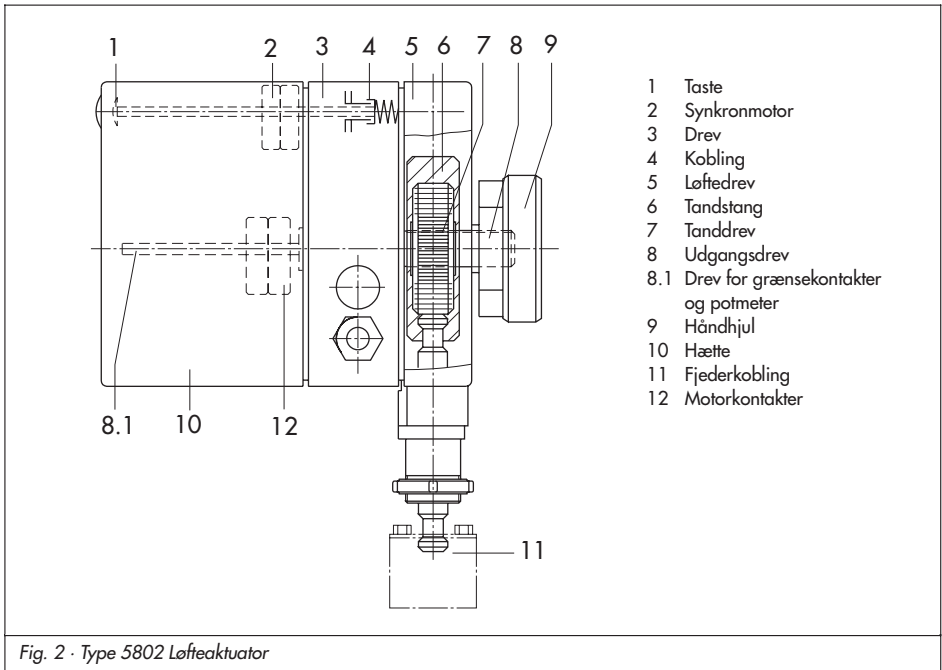
#### Positioner

Positioneren sammenligner det fra regulatoren indkomne reguleringssignal på 4(0) til 20 mA eller 0(2) til 10 V med potmeter som trepunktsstyring.

#### Håndbetjening

Til håndbetjening findes der en lille udløserstang under hæften, som kan bruges som taste (1).

Ved betjening af tasten udløses en kobling mellem motor og hjul. Motoren kan kun håndbetjenes med stangen (ved drejeaktuator) eller på hjulet.



## 2. Montage

### 2.1 Type 5801, på butterflyventil

Påbygning på butterflyventil udføres iht. vejledning på respektive ventil, da denne motor er meget fleksibel mht. til påbygning, og kan tilpasses næsten alle butterflyventiler.

### 2.2 Type 5802, på alm. ventil

**Ventilserie V2001** (DN 15 til 80)  
og **serie 3260** (DN 65 og 80)

Søjelaterne (2.1) og aktuator med fjederkobling leveres normalt samlet, men kan i modsat fald sammenbygges som flg.:

1. Ventilens møtrik (13) skrues af.
2. Aktuatorspindlen (4) køres ind i motoren med håndhjulet.  
Ventil med laterne (2.1) sættes på ventilen og spændes fast med møtrikken (13, SW 36) (Spændemoment min. 150 Nm).
3. Keglestangen (8) skubbes op, indtil den rører aktuatorspindlen.  
Koblingsbeslaget (12) fra tilbehøret skrues på og fastspændes.
4. Motoren justeres iht. Kap. 5.1.1.

### Type 3260 (DN 100 til 150)

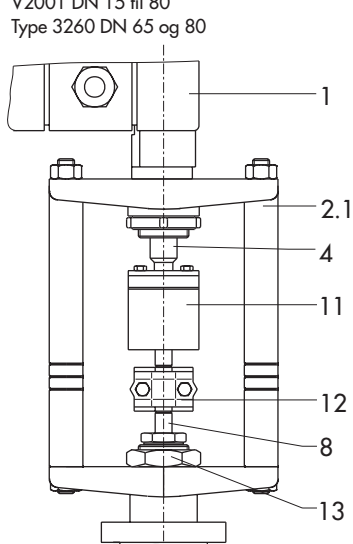
1. Ventilens keglestang trækkes op til anslag og fastholdes.
2. Først skrues kontramøtrikken (7), så fjederkoblingen (11) af keglestangen.  
Målet  $x = 60$  mm fra overkanten af laternen (2.2) til markeringsrillen (11.1) på fjederkoblingen indstilles og sikres med kontramøtrikken (7).  
▶ Videre med punkt 3 til 8 herunder

### Type 240

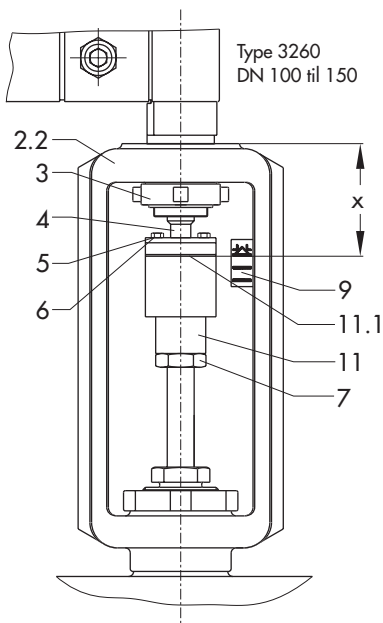
1. Keglestangen trykkes i bund, således at ventilen er helt lukket.
2. Først skrues kontramøtrikken (7), så fjederkoblingen (11) af keglestangen.  
DMålet  $x = 75$  mm (fra DN 100  $x = 90$  mm) fra overkanten af laternen (2.2) til markeringsrillen (11.1) på fjederkoblingen indstilles og sikres med kontramøtrikken (7).
3. En af fjederkoblingens skruer (5) løsnes og de andre skrues ud.
4. Skiven (6) skydes så spindlens hoveddel kan tages af.
5. Aktuatorspindlen (4) køres ind i motorhuset vha. håndhjulet.
6. Aktuatoren sættes på laternen og skrues fast med møtrikken (3).
7. Aktuatorspindlen (4) køres ind i fjederkoblingens boring, skiven (6) skubbes tilbage og fastskrues (5).
8. Hubbeslaget (9) tilpasses til markeringsrillen (11.1).

Funktionskontakterne justeres iht. Kap. 4.1.

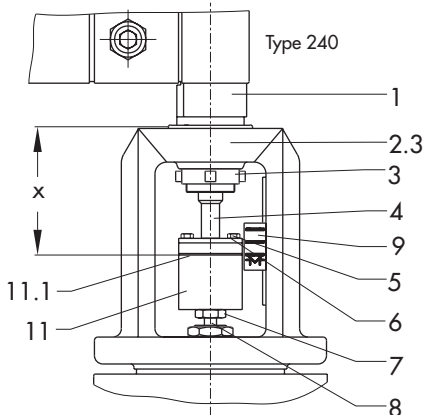
V2001 DN 15 til 80  
Type 3260 DN 65 og 80



Type 3260  
DN 100 til 150



Type 240



- |     |                 |      |                 |
|-----|-----------------|------|-----------------|
| 1   | Aktuator        | 7    | Kontramøtrik    |
| 2.1 | Søjlelaterne    | 8    | Keglestang      |
| 2.2 | Lateme          | 9    | Hubbeslag       |
| 2.3 | Overdel         | 11   | Fjederkobling   |
| 3   | Møtrik          | 11.1 | Markeringsrille |
| 4   | Aktuatorspindel | 12   | Kobling         |
| 5   | Skruer          | 13   | Møtrik          |
| 6   | Skive           |      |                 |

Fig. 4 - Påbygning på ventil

### 3. Elektriske tilslutninger



Ved arbejde med elektriske ledninger skal retningslinjerne for stærkstrømsanlæg iht. DIN VDE 0100 og derudover de regionale bestemmelser i EVU overholdes.

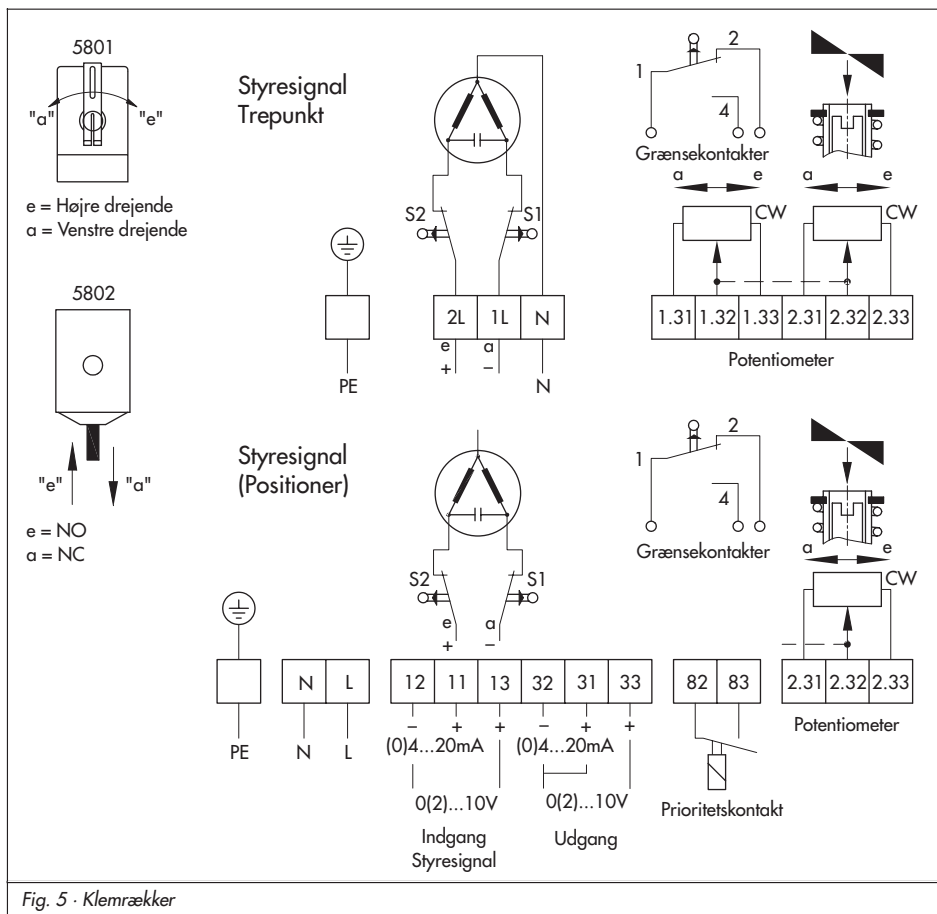


Fig. 5 · Klemrækker



**Bemærk!**

Tilslutning bør kun foretages når strømmen til anlægget er afbrudt .  
 Specielt ved 24 V, 50 Hz motorer er gennem dkal det sikres at leningsstørrelsen er stor nok, da den tilladte spændingstolerance ikke overskrides med de tilladte 10 %.

Den elektiske tilslutning kan ses på indersiden af motorens låg. Derudover kan detaljerne ses på fig. 6.  
 Til kabeltilslutning kan der max indføres 4 forskruinger i huset.

**4. Manuel betjening af motoren**

Tryk på tasten på husets låg.  
 Ved drejeaktuator; på stangen. Ved løfteaktuator drejes på hjulet, indtil ønskede stilling er nået Slip tasten.

**5. Justering af ekstra funktioner**

Motoren kan leveres med enheder for ekstra funktioner.  
 Tilordningen af grænsekontakter og potentiometre på hjulet er illustreret i kap.8.1 , Bild 2.

Position	5	4	3	2	1
Montagepositionen på hjulet er som følgende :	S	S	S	optaget	
	W	S	S		
		W	S		
			W		

Positionerne **1** og **2** på hjulet er optaget af motorkontakterne.

- S** = Grænsekontakter
- W** = Potentiometer, plade med henholdsvis 1 eller 2 potentiometre.

Ved version med positioner anvendes 1 Potentiometer for stillingsmelding til positioneren.

De ekstra funktioner er tilgængelige når de fire skruer er løsenede og det sorte dæksel afmonteret.



*Indstilling skal foretages med tilsluttet spænding.*

### 5.1 Grænsekontakter

Grænsekontakterne på montageposition 1 og 2 er funktionsbundne og tjener som stopkontakter for motoren. Alt efter ventilens udformning skal lukke- eller åbne funktionerne justeres.

#### Vigtigt:

For justering af kontakterne skal selve kontakterne (4) være skruet fast på hjulet, så spindlen (3) er tilgængelig for justering af kontaktpunktet.

I modsat fald skal skruberne (5) løsnes og kontakterne drejes lidt.

#### 5.1.1 Motorkontakter

##### For aktuator med trepunktstyring

For stigende styresignal (Med positioner se Kap. 5.3).

##### Indstille kontakter i lukkeretning

(kraftafhængig)

Endekontakter med indbygningsposition 1 ved ventilerne Type 240 og V2001, Position 2 ved Type 3260.

Ved trevejsventil (Mix- eller fordelerventil) skal grænsekontakterne, indstilles med hensynstagen til om port A eller B skal være lukket.

1. Ventilen køres elektrisk til anslag.
2. Skive (1) med spindel (3) stilles, til motorkontakten aktiveres. Spindlen køres 1/2 omdrejning mere i samme retning.
3. Kontaktfunktionen efterprøves. Fjederkoblelingens arbejdsområde er ca. 1 mm.

##### Kontakten indstilles i åbningsretningen

(retningsafhængig)

Endekontakter med position 2 ved Type 240 og V2001, Position 1 ved Type 3260.

Endekontakten indstilles på skiven (1), så motoren slår fra når den når fuld løftehøjde.

#### 5.1.2 Frie grænsekontakter

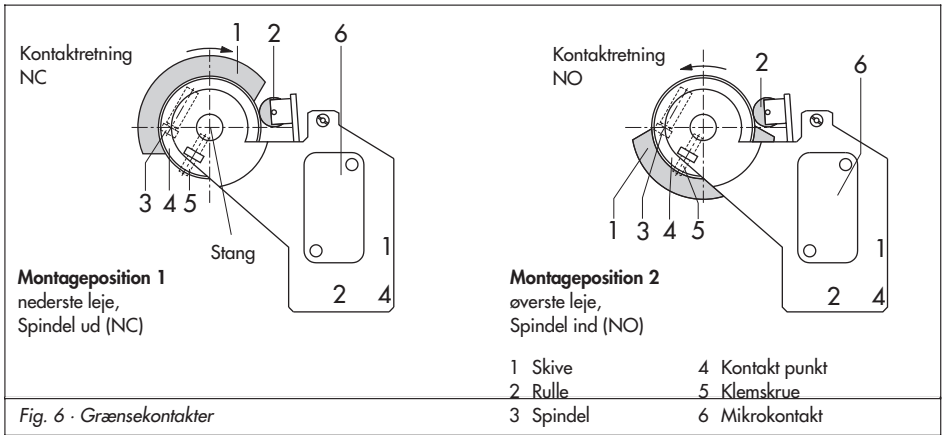
1. Ventilen bringes til dens endestop vha. enten motorkraften eller håndhjulet.
2. Spindlen (3) drejes indtil at mikrokontakten udløses. Den spændes herefter fast.

### 5.2 Potentiometer

Potentiometeret skal passe til ventilens løftehøjde på 15 eller 30 mm (H 15 eller H 30) og monteres i pladen (13).

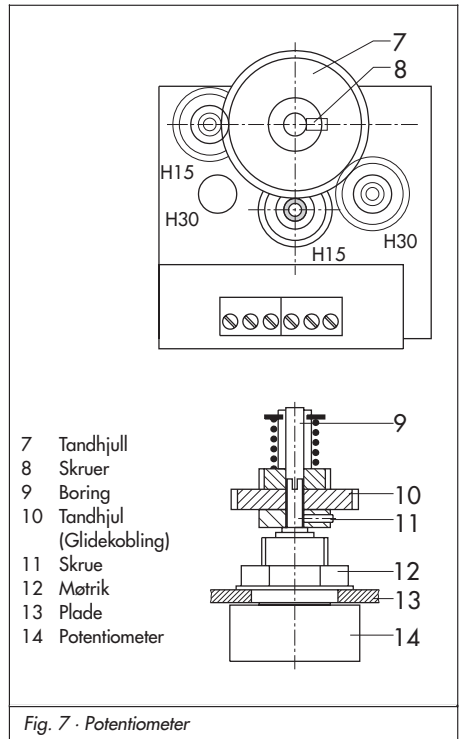
Er dette ikke tilfældet f.eks. ved ombygning til anden ventill, skal potentiometeret ændres ved følgende:

1. Skruberne (8) løsnes og hjulet (7) tages af.
2. Skruen (11) på potentiometeret løsnes og tandhjuldelen hives ud.
3. Møtrikken løsnes og potentiometeret (14) flyttes til den rigtige boring. I modsat fald afskrues pladen.
4. Potentiometer skrues fast med tandskive og møtrik. Tandhjuldelen (10) sættes på og fastskrues med skruer (11).
5. Tandhjulet sættes på og fastskrues, når det er i indgreb med potentiometerets tandhjul.



### Nupunkt justering:

1. Ventilen køres til ønskede slutposition vha. motoren eller håndkraft.
2. Tandhjulene fastholdes og skrue/rækkeren sættes i 3 mm-hullet (9) i glidekoblingen.
3. Værdien sættes ved tilsluttet ohmmeter ved drejning af potmeteraksen.



## 5.3 Positioner

Aktuatoren styres af en jævnstrøm- eller jævnstrømssignal.

Dette signal er normalt i området 4 til 20 (0 til 20) mA eller 2 til 10 (0 til 10) V og skal tilpasses ventilens løft (Fig. 8 venstre).

Ved split-range drift arbejder ventilerne med mindre styresignal. Herved får hver ventil halvt styresignal (f.eks. ventil 1; 4 til 12 mA, og ventil 2; 12 til 20 mA (Fig. 8 højre).

## Indstillere/ Dipswitch

Indstilleren befinder sig på elektronikdelens låg (Fig.9).

Med Dipswitch **Sw1**-4 kan de fastlægge følgende funktioner:

### Sw 1

Tilsluttes der en ekstern kontakt på klemmerne 82 og 83, opnås følgende funktion:

Sw 1 on → Spindel ind (NO)

Sw 1 off → Spindel ud (NC)

åbnes kontakten, så bestemmer regulatorens styresignal igen ventilstillingen.

### Sw 2

Sw 2 on <> med stigende styresignal spindel ud.

Sw 2 off >> med stigende styresignal spindel ind.

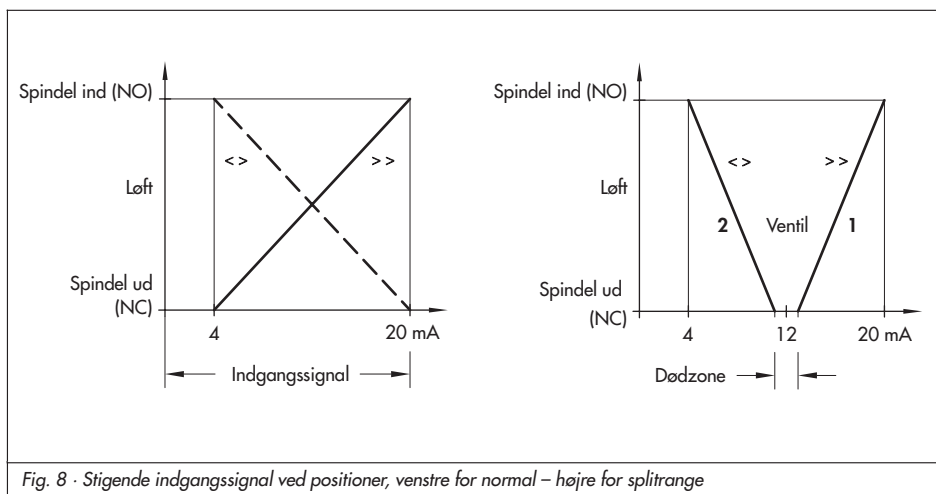


Fig. 8 · Stigende indgangssignal ved positioner, venstre for normal – højre for splitrange

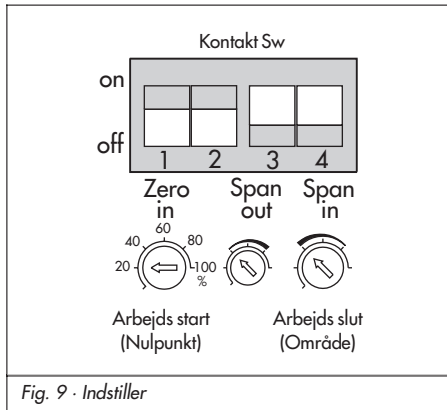
### Udgangssignal → Sw 3 og 4

Alt efter tilslutning til klemmerne 31, 32 og 33

Sw 3 og 4 på "on" 4 til 20 mA (2 til 10 V)

Sw 3 og 4 på "off" 0 til 20 mA (0 til 10 V)

**Vigtigt:** Både Sw 3 og Sw 4 skal stå i samme position!



### Indstilling

Beskrivelsen er baseret på en reguleringsventil, som lukker med udkørende spindel, og på en trevejsventil, som lukker i begge sider.

### Forindstilling:



Indstilling skal foretages ved frakoblet spænding!

For begge virkeretninger, med stigende styresignal "spindel ind (NO)" (>>) eller "spindel ud (NC)" (<<) skal der foretages en forindstilling af de nederste motorkontakter (Montageposition 1) samt af positionerens potentiometer.

1. Herefter skal det kontrolleres om potentiometeret er monteret rigtigt. Ved en løftehøjde på 15 mm skal det lille tandhjul være i indgreb med motortandhjulet, og ved 20 mm det store tandhjul. I modsat fald ombygges iht. Kap. 7.2 .
2. Ventilen køres manuelt ud, indtil at keglen ikke kan komme længere ned. Ved drejeaktuator til den gør anslag længst mod venstre)

### Indstilling af de nederste kontakter

(Montageposition 1, Fig.6 venstre):

1. Skiven (1) med spindel (2) stilles, til kontakten udløses via rullen (2). Derefter drejes spindlen en omdrejning tilbage.
2. Potentiometerets tandhjul fastholdes i dens position og potentiometeraksen stilles med en skruestrækker mod venstre til anslag (Fig.8).
3. Skillekontakten (nedenfor N og L) stilles på **OFF**. hermed er regulatorens signal justeret med motoren.

### Indstilling med et styresignal på f.eks. 4 til 20 mA

1. Udgangssignalet fra tilbagemeldingen vælges på kontakterne **Sw 3** og **Sw 4**.
2. På klemmerne 31, 32, 33 sættes et strømmålingsapparat for tilbagemelding.
3. Klemmen for indgangssignal (Styresignal) forbindes med en generator som kan give ønskede spænding.

#### **Vigtigt:**

Ved indstilling skal virkeretningen altid fastlægges først. Med hensyn til om det skal være >> eller <> .

4. For virkeretning >>, kontakt **Sw 2** sættes på OFF.
5. **Zero** – Indstiller til anlag mod venstre, **Span<sub>in</sub>** – Indstiller på midten.



6. Spændingen tilsluttes.

7. Indgangssignalet sættes til f.eks 4,2 mA på generatoren.
8. Nulskruen drejes langsomt mod højre, til lysdioden begynder at lyse.
9. Ventilen bringes manuelt til endestop (NO).  
Ved drejeaktuator stilles til anslag mod højre.

### Indstilling af øverste endekontakter:

(Montageposition 2, Fig.6 venstre)

1. Skiven med spindel stilles, til kontakten udløses. Derefter køres spindlen en anelse tilbage.
2. **Span<sub>out</sub>** – Indstilleren drejes, til der vises et udgangssignal på 20 mA (ell. 20 V i måleinstrumentet).
3. Indgangssignalet sættes til 19,8 mA på generatoren.
4. **Span<sub>in</sub>** – Indstilleren drejes til venstre indtil anslag, så langsomt mod højre igen, til lysdioden begynder at lyse (Ved en reguleringsventils åbningsstilling), i samme retning drejes minimalt lidt længere, til den lige akkurat lyser igen (ved lukkestilling på en trevejsventil), for at opnå den maximale lukkekraft.
5. **Skillekontakten sættes på "on"**, når virkeretningen >> skal bibeholdes. Skillekontakten sættes på "off" hvis der skal skiftes til virkeretning <>. For virkeretning <>, kontakt **Sw 2** sættes på "ON".
6. **Zero** – Indstilleren drejes til anslag (100 %).
7. Indgangssignalet sættes til 4,2 mA på generatoren.
8. **Zero** – Indstilleren køres langsomt til højre, til lysdioden begynder at lyse, i samme retning drejes minimalt lidt længere, til den ikke lyser længere for at opnå maximal lukkekraft.

**Der skal ikke stilles på andet!**

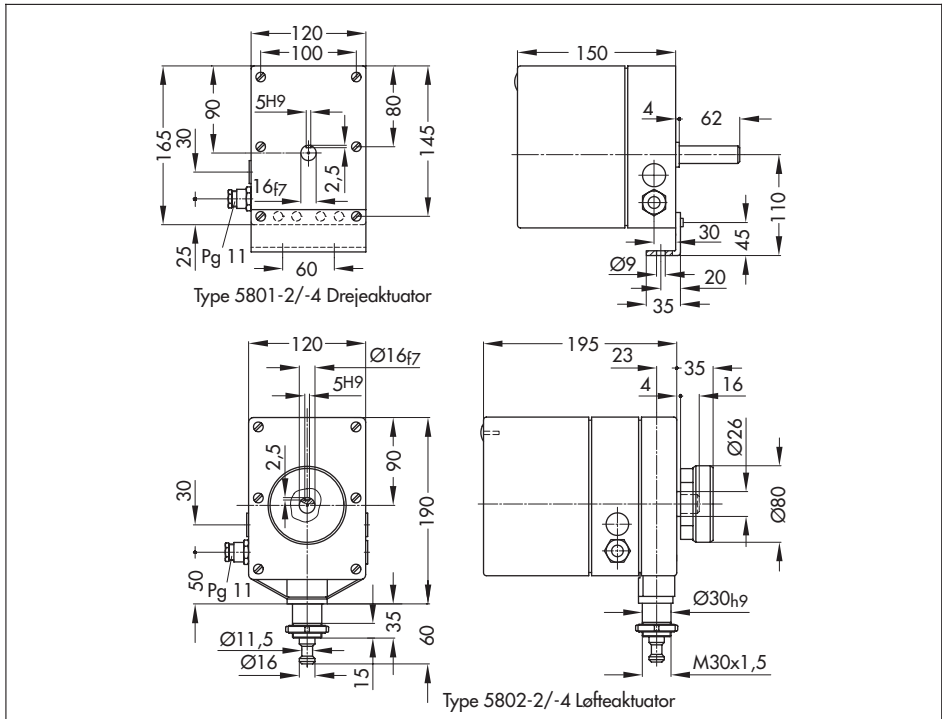
9. Skillekontakten sættes på "ON".

**Split-range:**

For at opnå korrekt overlappning af de to ventiler, skal der laves en dødzone på på 1 mA. (Fig. 8 højre).

Ventil 1 skal så indstilles til styresignalet 12,5 til 20 mA og ventil 2 på 4 til 11,5 mA, svarende til værdierne på V-indgangssignalet.

**6. Byggemål i mm**





SAMSON REGULERINGSTEKNIK A/S  
Blokken 55 · 3460 Birkerød · Tlf.: 45 81 93 01  
Messingvej 34 · 8900 Randers · Tlf.: 86 44 81 66  
Internet: <http://www.samson.de>

**EB 5801 DA**

S/C 2001-07