

**Convertitore elettropneumatico**  
**Convertitore i/p tipo 6126**  
**Convertitore u/p tipo 6126**



*Fig. 1 · Convertitore i/p tipo 6126 con manometro*

## **Istruzioni operative e di montaggio**

**EB 6126 it**

Edizione Novembre 2002



Indice	Pagina
<b>1. Descrizione</b> . . . . .	3
1.1 Applicazione . . . . .	3
1.2 Versioni . . . . .	3
1.3 Dati tecnici . . . . .	4
1.4 Funzionamento . . . . .	5
<b>2. Installazione</b> . . . . .	6
2.1 Montaggio . . . . .	6
<b>3. Attacchi</b> . . . . .	7
3.1 Attacco elettrico . . . . .	7
3.2 Attacchi pneumatici . . . . .	8
<b>4. Comando</b> . . . . .	8
<b>5. Manutenzione</b> . . . . .	<b>10</b>
<b>6. Dimensioni in mm</b> . . . . .	11
<b>Certificazione di conformità</b> . . . . .	10



- ▶ *Questo apparecchio può essere montato, messo in funzione e manovrato solo da personale formato ed esperto in questi prodotti. Secondo queste " Istruzioni operative e di montaggio", per personale formato si intendono individui in grado di giudicare il lavoro a loro assegnato e riconoscere i rischi potenziali, grazie ad appositi training, alla loro cognizione, esperienza e conoscenza delle norme in vigore.*
- ▶ *Qualsiasi pericolo che possa essere causato dalla pressione di comando nell'apparecchio, deve essere evitato con appropriate misure preventive.*
- ▶ *Si presuppongono un trasporto e uno stoccaggio appropriati.*

## 1. Descrizione

### 1.1 Applicazione

Gli apparecchi vengono utilizzati per convertire un segnale d'ingresso in corrente continua in un segnale pneumatico di misura e di regolazione, e sono adatti soprattutto come elementi intermedi tra dispositivi elettrici di misura e regolatori pneumatici o tra dispositivi elettrici di regolazione e valvole pneumatiche.

L'ingresso è una corrente continua compresa tra 0(4) e 20 mA oppure un segnale di tensione da 0(2) a 10 V con un'energia ausiliaria di 24 V DC. L'uscita è, per esempio, un segnale pneumatico standard compreso tra 0.2 e bar (tra 3 e 15 psi) o tra 0.4 e 2 bar (tra 6 e 30 psi) o campi speciali fino a 5 bar (75 psi).

### 1.2 Versioni

		6126 -	0	X	X	X	X	X	X	X	X
<b>Tipo</b>			0								
<b>Protezione Ex</b>	senza		0								
<b>Attacchi pneumatici</b>	1/4" NPT ISO 28/1 - G 1/4			1	2						
<b>Modulo convertitore</b>	Tipo 6109 Tipo 6112				1	2					
<b>Ingresso</b>	4 ÷ 20 mA 0 ÷ 20 mA senza elettronica 4 ÷ 20 mA senza elettronica 0 ÷ 10 V, 24 V DC 2 ÷ 10 V, 24 V DC					1	2	3	4	5	
<b>Uscita</b>	0,2 ÷ 1 bar (Standard) 0,4 ÷ 2 bar (Standard) campo speciale fino a 5 bar 3 ÷ 15 psi 6 ÷ 30 psi campi speciali fino a 75 psi						1	2	3	4	5
<b>Grado protezione</b>	IP 54 IP 65 (IEC 529)								0	1	
<b>Manometro</b>	senza con									0	1
<b>Direzione dell'azione</b>	in aumento/in aumento in aumento/in diminuzione				2						0
											1

### 1.3 Dati tecnici

Tipo 6126-0	
Ingresso	0(4) ± 20 mA o 0(2) + 10 V, altri segnali disponibili su richiesta Corrente minima >3,6 mA, tensione di carico: ≤6 V (corrisponde 300 Ω a 20 mA, per versioni senza elettronica: 200 Ω a 20 mA ≤4 V)
Uscita	0,2 ÷ 1 bar (3 ÷ 15 psi) modulo i/p tipo 6109 e 6112 0,4 ÷ 2 bar (6 ÷ 30 psi) modulo i/p tipo 6112 campi speciali fino a 5 bar (75 psi) per il tipo 6112
Portata aria (misurata con tubo 4 x 1 da 2 m)	2,0 m <sup>3</sup> /h per uscita 0,6 bar (0,2 +1 bar) 2,5 m <sup>3</sup> /h per uscita 1,2 bar (0,4 +2 bar)
Aria di alimentazione	min. 0,4 bar oltre il valore di fondo scala, max 10 bar senza regolatore pressione dell'alimentazione
Consumo aria	0,08 m <sub>n</sub> <sup>3</sup> /h con 1,4 bar; 0,1 m <sub>n</sub> <sup>3</sup> /h con 2,4 bar; max. 0,26 m <sub>n</sub> <sup>3</sup> /h con 10 bar
Caratteristica	Caratteristica: uscita lineare all'entrata
Isteresi	≤0,3% del valore di fine scala, valori più precisi a richiesta
Scostamento caratt. con taratura a punto fisso	≤1% del valore di sfondo scala, valori più precisi a richiesta
Influenza in % del valore di fondo scala	Aria di alimentazione: 0,1%/0,1 bar Carico alternato, mancanza d'aria, interruzione della corrente in ingresso: <0,3% Temperatura ambiente: valore inizio campo <0,02%/°C, ampiezza <0,03%/°C
Comportamento dinamico (IEC 770)	Frequenza limite: 5,3 Hz      Spostamento fasi: -130°
Influenza posizione di montaggio	max. 3,5% in funzione del montaggio; ±1% se orizzontale con tipo 6109 max. 1% in funzione del montaggio; ±1% se orizzontale con tipo 6112
Temperatura ambiente	-25 ÷ +70 °C
Grado di protezione	IP 54/IP 65
Materiale	Custodia: alluminio pressofuso, cromato, rivestito in plastica, poliammide rinforzata, con fibra di vetro; altre parti in materiale non corrosivo
Peso	ca. 0,6 kg

## 1.4 Funzionamento

Il convertitore è composto da un modulo i/p e da un amplificatore di portata a valle. La corrente continua fornita passa attraverso la bobina (2) posta nel campo di un magnete permanente (3). Sull'alberino di bilanciamento (1), la forza della bobina, proporzionalmente alla corrente, viene controbilanciata da quella della pressione dinamica. Questa viene prodotta sulla piastrina di rimbalzo (6) dal getto d'aria in uscita dall'ugello (7). L'aria di alimentazione (SUPPLY 8) fluisce nella camera inferiore della membrana, e una certa quantità d'aria, determinata dalla posizione della membrana, passa oltre la bussola (9) verso l'uscita (OUTPUT 36). Se la corrente in ingresso aumenta e, per con-

seguenza, anche la forza sulla bobina, la piastrina di rimbalzo (6) si avvicina all'ugello (7). Ciò provoca l'aumento della pressione dinamica e della pressione in cascata  $p_k$  che si forma davanti alla strozzatura (8.2). La pressione in cascata aumenta fino ad eguagliare la corrente in ingresso. Quando la pressione in cascata aumenta, la membrana (10) e la bussola (9) vengono spinte verso il basso, in modo che l'aria di alimentazione aumenti la pressione in uscita  $p_A$  finché non si raggiunge un nuovo stato di equilibrio nelle camere della membrana. Al calare della pressione in cascata, la membrana si sposta verso l'alto, liberando la bussola e permettendo alla pressione in uscita  $p_A$  di passarvi attraverso, verso lo scarico (EXHAUST) finché le forze sulle membrana saranno di nuovo equilibrate.

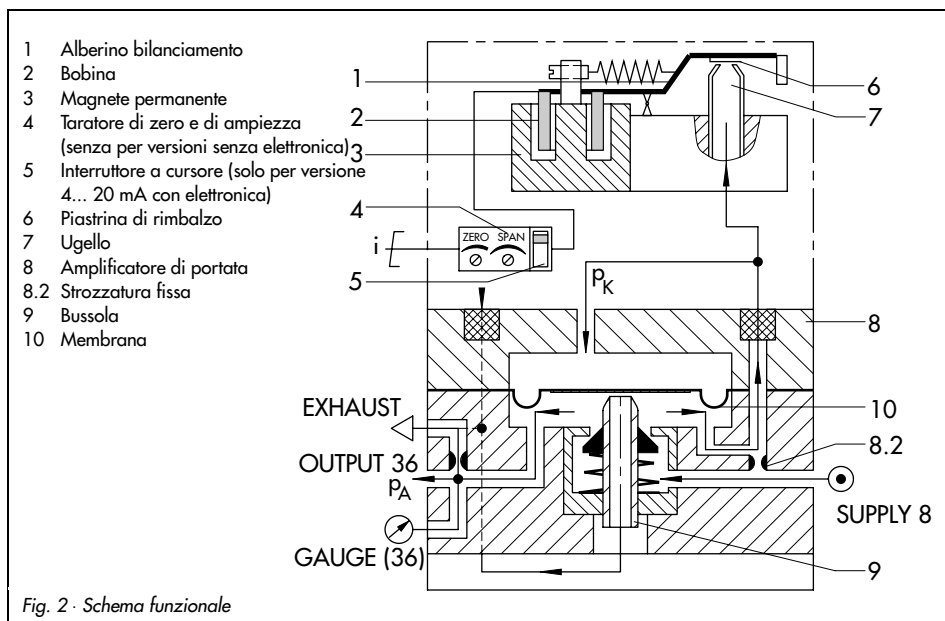


Fig. 2 - Schema funzionale

## Elettronica di disinserimento

Gli apparecchi con campo del segnale di ingresso da 4 a 20 mA possono avere un interruttore a cursore che attiva la funzione elettronica di disinserimento, la quale permette di portare il segnale d'ingresso a 0 mA se il punto di inserzione va al di sotto di una tolleranza di  $4,08 \pm$ . Tale funzione fa in modo che l'uscita pneumatica venga disaerata fino a 50 mbar, garantendo, per esempio, la tenuta perfetta di una valvola. Per questa funzione è necessaria una linea di caratteristica che passi attraverso lo 0, per esempio per un segnale in uscita da 0,2 bis 1 bar. Se la linea non passa attraverso lo 0, come per es., per un segnale assegnato in uscita da 2 a 5 bar, quando viene attivata l'elettronica di disinserimento, l'uscita pneumatica viene disaerata fino ad una pressione residua di ca. 1,5 bar.

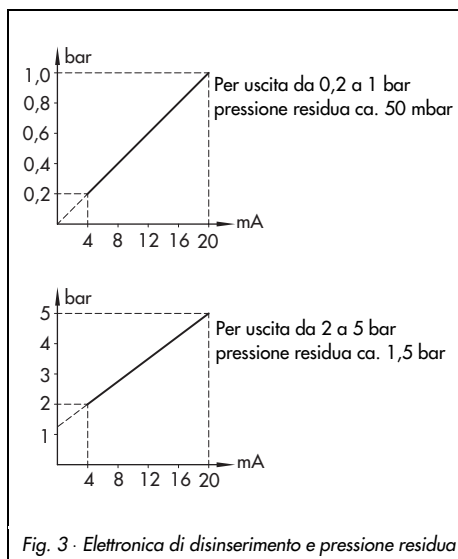


Fig. 3 · Elettronica di disinserimento e pressione residua

## 2. Installazione

### 2.1 Montaggio

Il convertitore può essere fissato a parete, su tubo o direttamente sulla valvola come illustrato a pagina 10.

L'apparecchio viene fornito con una piastra in acciaio inossidabile per il montaggio a parete.

A seconda del tipo di montaggio da effettuare, sono necessari i seguenti accessori di fissaggio:

montaggio a parete o su tubo

ordine nr. 1400-6216

montaggio versione a cavalletto (telaio fuso)

ordine nr. 1400-6217

montaggio versione a doppia colonna (valvola ad asta)

ordine nr. 1400-6218

### Posizione di montaggio

Montare l'apparecchio in posizione orizzontale con il manometro (o la vite di chiusura) verso l'alto.

Per un montaggio diverso, in caso di versioni da 4 a 20 mA con funzione elettronica di disinserimento, è necessaria una correzione del punto zero.

Per gli apparecchi con grado di protezione IP 54, è assolutamente necessario che la squadretta dello scarico sia rivolta verso il basso.

### 3. Attacchi

#### 3.1 Attacco elettrico



*Per l'installazione elettrica, bisogna rispettare le prescrizioni elettrotecniche in vigore e le norme antinfortunistiche del paese in cui l'apparecchio viene utilizzato.*

1. Svitare la vite di fissaggio (1) del connettore ed estrarne la spina (4) dalla base della custodia.
2. Togliere la vite dalla spina e rimuovere la guarnizione (5).
3. Porre un cacciavite nella cavità (4) e far leva per estrarre la basetta di connessione (3) dalla custodia.
4. Disporre i cavi del segnale d'ingresso nel raccordo a vite della custodia fino ai morsetti della base di connessione contrassegnati da 1 (+), 2 (-) ed avvitare. Per versioni da 0(2) a 10 V, collegare anche il cavo per la corrente ausiliaria da 24 V DC (+) al morsetto 3.
5. Spingere la basetta di connessione nella custodia in modo che, dopo il montaggio del connettore, il raccordo a vite indichi la direzione desiderata (la custodia del connettore può essere montata in tutte e quattro le direzioni, con ang-

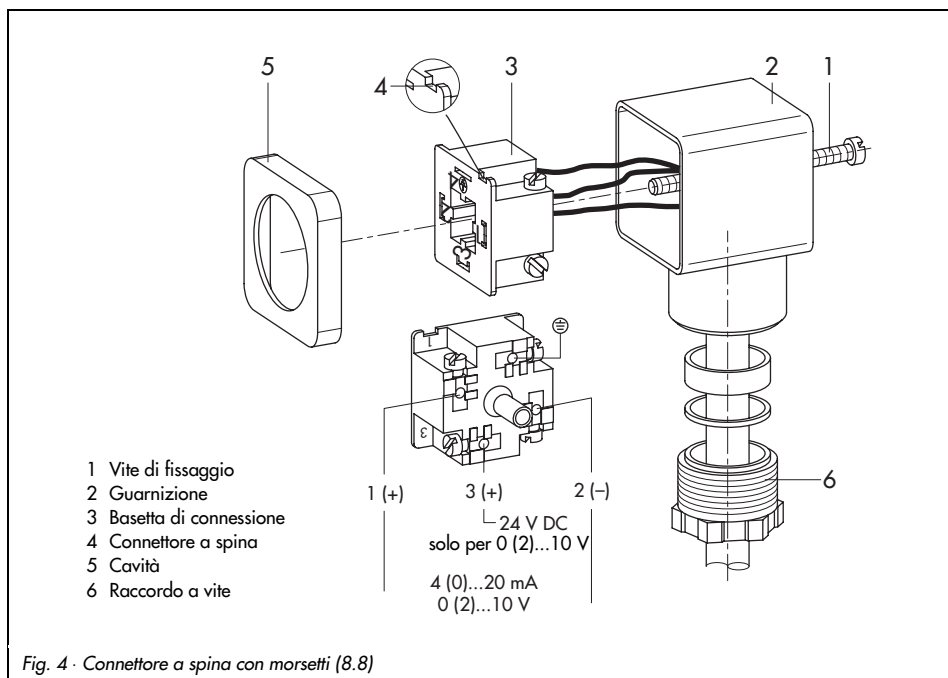


Fig. 4 - Connettore a spina con morsetti (8.8)

lo a 90 °C attorno alla basetta di connessione).

6. Infilare la spina sull'apparecchio e fissare la vite (1).

### 3.2 Attacchi pneumatici

Gli attacchi per l'aria, quella di alimentazione (SUPPLY 8) e quella in uscita (OUTPUT 36) sono costituiti da fori con filettatura G 1/4 o 1/4-18 NPT.

Si possono utilizzare i consueti raccordi a vite per tubazioni metalliche o in plastica. Se si allunga lo scarico dell'aria con un tubo che parte dal gomito dello scarico o direttamente dall'attacco G o NPT, assicurarsi che non penetri acqua all'estremità del tubo. La tubazione deve avere una sezione abbastanza grande, almeno di  $28 \text{ mm}^2 = 6 \text{ mm}$  di diametro interno.

## 4. Comando

L'apparecchio viene tarato dal costruttore col campo indicato sulla targhetta ed è pronto per l'utilizzo.

Il campo indicato è fisso e non può essere variato.

Solo nelle versioni con elettronica, lo zero e l'ampiezza, se necessario, possono essere controllati e tarati.

Procedere come segue:

#### Esempio:

Un segnale in ingresso da 4 a 20 mA vogliono il segnale in uscita da 0,2 a 1 bar.

1. Svitare il coperchio della custodia in modo da accedere ai potenziometri **ZERO** per il punto zero e **SPAN** per il valore di fine scala.

#### Zero:

2. Collegare un manometro (min. 1 classe di precisione) all'uscita dell'apparecchio.
3. Tarare l'aria di alimentazione ad almeno 0,4 bar oltre il valore di fondo scala del segnale di uscita ed applicarlo all'apparecchio.
4. Disattivare la funzione elettronica di disinserimento sul cursore (5) nella versione 4.....20 mA.
5. Tarare il segnale d'ingresso sul valore di inizio scala 4 mA con un generatore di segnale adatto.  
Il segnale di uscita sul manometro di controllo deve indicare un valore di inizio campo di 0,2 bar.



Se il valore non è questo, ritirare il punto zero con il potenziometro ZERO.

### Ampiezza:

6. Tarare il segnale d'ingresso su 20 mA con un generatore di segnale adatto. Il segnale di uscita sul manometro di controllo deve indicare il valore di fondo scala 1,0 bar.  
Se il valore non è questo, ritirare l'ampiezza con il potenziometro SPAN.
7. Variare bruscamente il segnale di ingresso dal valore di fondo scala 20 mA a 0 mA (o battere leggermente sull'apparecchio) e controllare se il segnale di uscita assume il valore di fondo scala, per es. 1,0 bar.  
Poiché la taratura del punto zero e dell'ampiezza si influenzano reciprocamente, controllare di nuovo i valori e correggerli, se necessario.
8. Per le versioni da 4 a 20 mA, riattivare la funzione elettronica di disinserimento, se necessario, con l'apposito cursore (5).

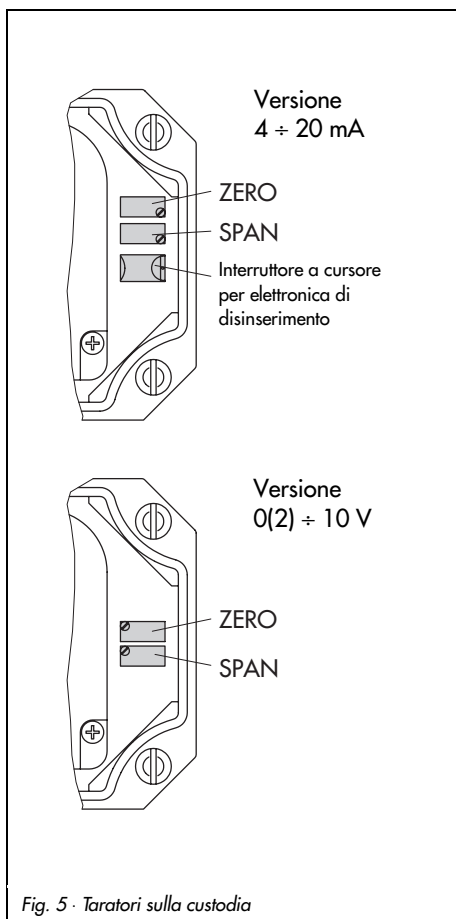
### Nota per segnale d'ingresso in volt:

Per convertitori con segnale d'ingresso in volt, procedere come già descritto fin'ora. Regolare un segnale di uscita pneumatico da, per esempio 0,2 a 1 bar, al campo del segnale da 0(2) a 10 V con i taratori di ZERO e SPAN.

---

*I convertitori con ingresso in volt non sono dotati di elettronica di disinserimento.*

---



## 5. Manutenzione

Non è necessaria alcuna particolare manutenzione.

Il perfetto funzionamento del convertitore è garantito solo se l'apparecchio viene sempre alimentato con aria pulita.

Il filtro dell'aria ed il separatore di condensa della stazione di riduzione devono essere controllati ad intervalli regolari.

Gli attacchi pneumatici sono dotati di filtri con bordi in plastica (codice nr. 0550-0213) che possono essere smontati e sostituiti o puliti.

**SAMSON AG**  
MESS- UND REGELTECHNIK



### DECLARATION OF CONFORMITY

It is hereby declared that the product identified hereinafter

E/P- Converter  
Typ 6126

satisfies the requirements specified in the Directive of the Council on the Approximation of Legislation in the Member States relating to Electromagnetic Compatibility (89/336/EEC).

This Declaration applies to all the versions included in the Model Designation Code and manufactured in accordance with the applicable manufacturing documents.

The product has been tested for electromagnetic compatibility according to the following standards:

EN 50081 part 1  
EN 50082 part 2

This Declaration is issued by

**SAMSON AG**  
**MESS- UND REGELTECHNIK**  
Weismüllerstraße 3  
60314 Frankfurt

Frankfurt 30.05.1999

  
Dr. Edgar Lindermann  
Member of the Board

  
Gert  
Head of Department  
Development

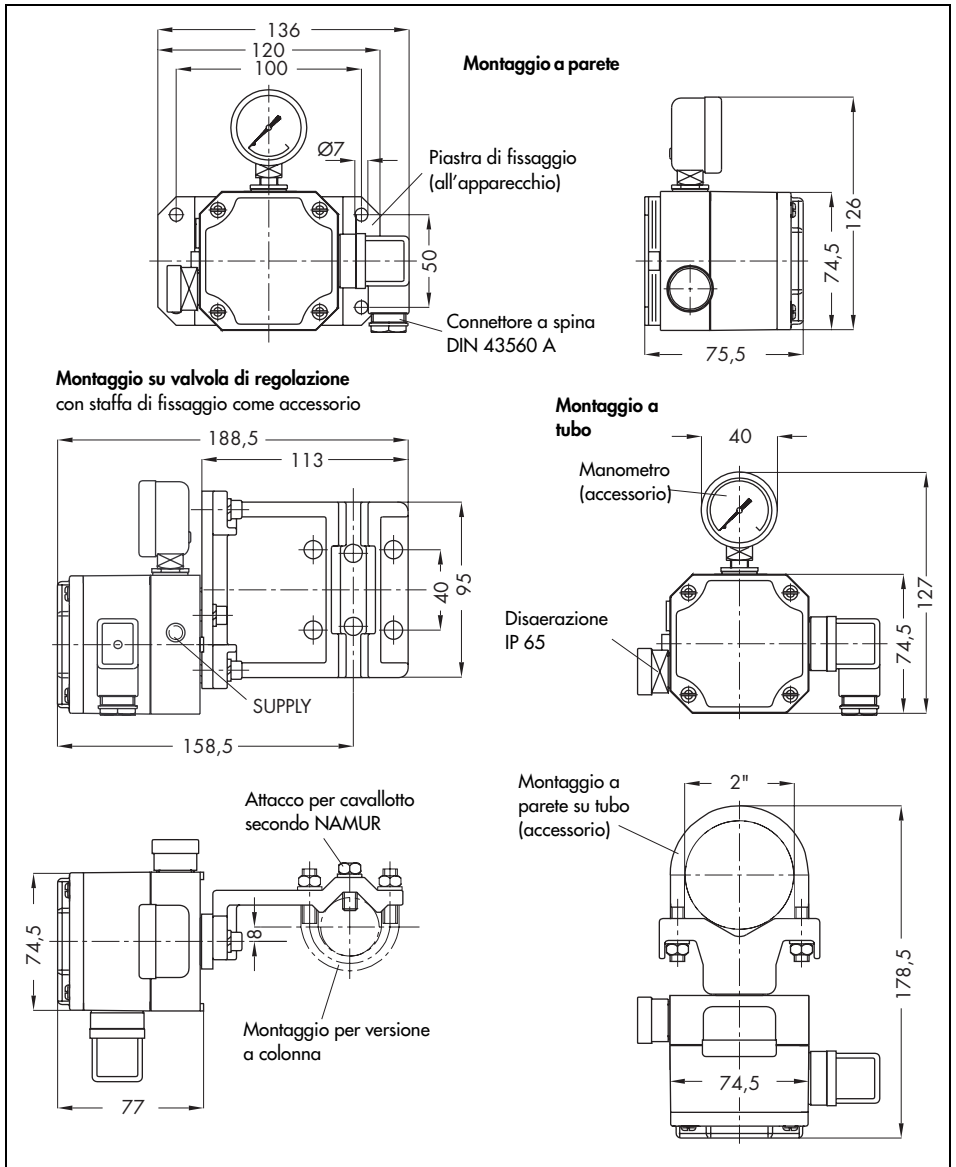
Vorsitzender:  
Rolf Süssmuth  
Vizevorsitzender:  
Dr. Edgar Lindermann, Alfred Woch

Regisseur: Gerd  
Nr. HB 7131

Wohnsitz: Weismüllerstraße 3, D-60314 Frankfurt/AM  
Geschäftssitz: Weismüllerstraße 3, D-60314 Frankfurt/AM  
Internet: <http://www.samson.de>

Telefon: (069) 4085  
Telefax: (069) 4085  
E-Mail: [mailto:info@samson.de](mailto:mailto:info@samson.de)

## 6. Dimensioni in mm





SAMSON S.r.l.  
Via Figino 109 · 20016 Pero (Mi)  
Tel. 02 33.91.11.59 · Telefax 02 38.10.30.85  
Internet: <http://www.samson.it>  
E-mail : [samson.srl@samson.it](mailto:samson.srl@samson.it)

**EB 6126 it**

S/Z 2002-11