

4744 型 电动限位开关

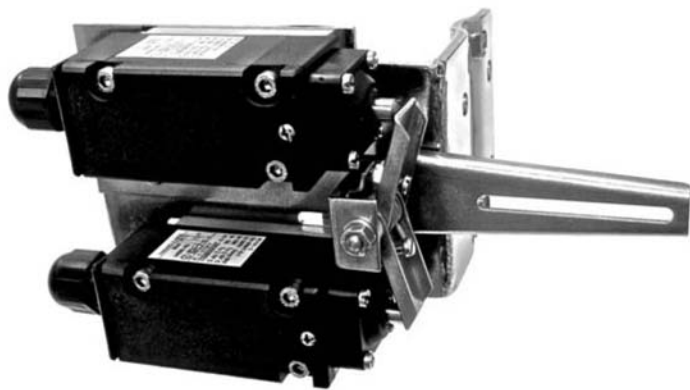


图 2 · 4744 型限位开关 (带 2 个瞬时触点)



图 1 · 4744-2 型

安装与操作说明

EB 8367 ZH

2004 年 4 月版



目录	页码
1 描述	3
1.1 型号	3
技术参数.....	3
1.2 工作原理	3
2 附件	4
3 电连接	5
4 操作-调整切换点	6
5 尺寸 (单位: mm)	7



- ▶ 该设备只能由受过专门培训、获得资格证书且熟悉该产品的专业人员进行安装、启动和操作。
- ▶ 按照安装和使用说明的规定, 经过培训的专业人员是指能够对所分配的工作做出判断且能够意识到其存在的危险性的人员。这种能力的获得是基于他的专业知识、经验、所接受的专业培训和对相关标准的了解。
- ▶ 该设备应妥善装运和储存。

- ▶ **注意!**
该设备具有 CE 标志, 完全符合《欧洲指令 94/9/EC(ATEX)和 89/336/EEC(EMC)》的要求。
其合规声明可通过 <http://www.samson.de> 网址查看并下载。

1 描述

该限位开关装配到气动控制阀上，在超过或者没有达到设定限值时，尤其是在控制阀已经到达末端位置时，该限位开关发出限位信号。这些信号可作为控制信号传送，如激活光或声音警报以及与中央控制室或警报系统连接。

1.1 型号

4744 型：该型号电动限位开关带有一个或两个的瞬时接触开关。每个接触器上都安装有一个常闭（NC）触点和一个常开（NO）触点，可用作快动开关，或者可当作单刀双掷（SPDT）开关使用。

限位开关符合 PTB 01 ATEX 1053 标准关于“防火外壳”的保护级别为 II 2 G EEx ed IIC T6 的规定。

4744-2 型：该型号限位开关带有一个瞬时接触开关，以便安装在 V2001 系列阀门的杆形支架上。符合 PTB 00 ATEX 1093 X 标准关于“防火外壳”的保护级别为 II 2 G EEx ed IIC T6 的规定。

1.2 工作原理

4744 型：控制阀的行程位置通过反馈杆（1）传送到安装在控制阀限位开关上的调整杆（4，图 5）上。在达到设定的极限值时，调整杆激活限位开关（2）的一个快动触点。开关量程可以超越，并设有超程保护。调节主要的极限值（切换点），可在连接板上移动瞬时接触式限位开关（2）的反馈杆。调整螺钉（5）用于细调。末端的连接方式决定了限位开关是用作常开触点、常闭触点还是转换触点。

4744-2 型：阀门行程位置通过阀杆连接器传送到限位开关反馈杆上。可使用调整螺丝精密调整切换点。

技术参数	4744 型	4744-2 型
瞬时接触开关	1 或 2	1
负载能力 ¹⁾ (切换能力)	500 VAC/4A	250 V AC/5A
	125 V DC/10A 250 V DC/0.4A	250 V DC/0.4A
行程范围	7.5 -100 mm	
允许的环境温度 ¹⁾	-20...+70°C, -55 ...+70°C (带金属电缆密封接头)	-20...+75°C
保护级别	IP 65	IP 66
近似重量	1.75kg	0.4kg
外壳材料	聚酯	热硬化塑料

¹⁾ 在危险场合使用时，额外的相关证书会说明限制程度。

2 安装

4744-1 型:

该限位开关符合 DIN EN 60534-6 标准，通过使用安装件（订货号：1400-5514）安装到控制阀的右侧或左侧。

注意!

连接板和销钉（4）的安装必须保证，当阀门处于中间行程时，限位开关反馈杆（1）处于水平位置。

1. 用两颗埋头螺钉（3）将连接板（2）安装到阀杆连接器的夹具上。
2. 用螺母（5）将销钉（4）固定在连接板（5）上。

带铸造支架的阀门:

3. 把限位开关连同底板放置到 NAMUR 凸缘上，并用螺钉（6）和垫片（7）紧固。

带杆式支架的阀门:

3. 把限位开关连同底板放置到阀杆上，对准并且用 U 形螺栓（8）、螺母（10）和垫片（9）扣紧。

4744-2 型:

1. 松开控制阀阀杆连接器上的夹具，用附件中的夹具（包括 U 形螺栓）进行替换。
2. 移动控制阀直到需要激活触点的位置上。
3. 将底板安放在杆形支架上并移动直到反馈位于阀杆连接器的夹具上。对准底板的位置并用螺钉紧固。

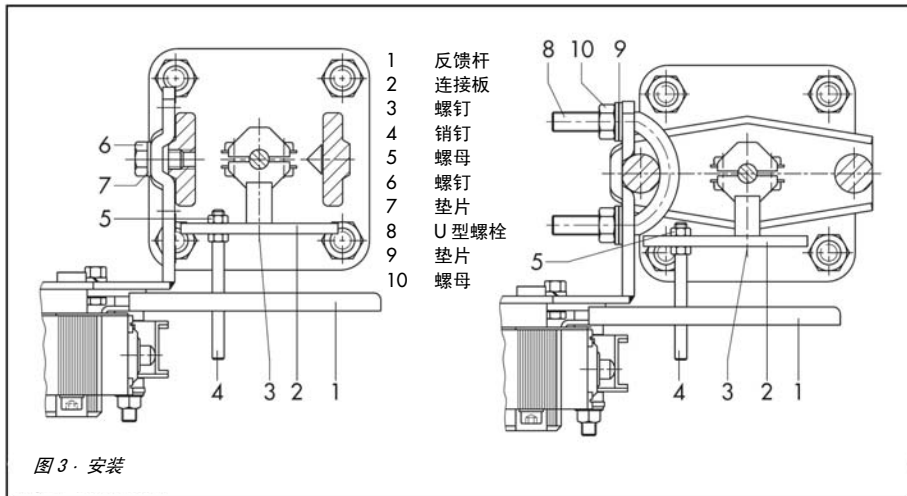


图 3 · 安装

3 连接

3.1 电气连接



进行电气安装时，必须遵循所在国电气技术规范 and 事故防范规定。

在德国，必须遵守 VDE 规范和雇主义务保险协会关于事故预防的规范。

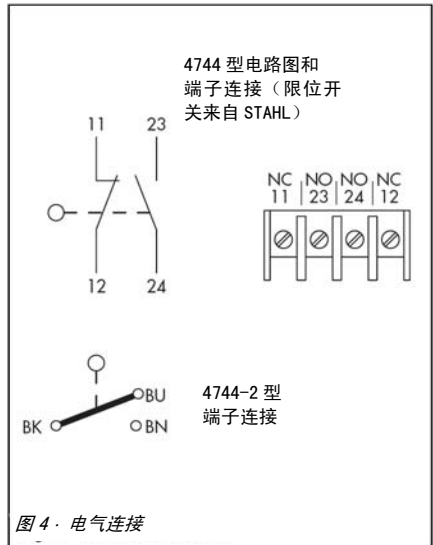
下列标准适用于在危险区域进行的电气安装：

EN 60079-14: 1997 (VDE 0165 第 1 部分 8.98 节) “爆炸气体环境使用的电气装置”和 EN 50281-1-2 (VDE 0165 第 2 部分 11.99 节) “存在可燃粉尘环境下使用的电气装置”。

4744 型：旋松紧固螺丝并取下外壳盖。如接线图中所示，导线穿过电缆密封接头到达接线端。

4744-2 型：按接线图中所示，导线连接到连接板上。

黑线 (BK) / 蓝线 (BU) > 常闭触点并且黑线 (BK) / 棕线 (BN) > 常开触点。



4 操作-调整切换点

4744 型: 安装在控制阀上的限位开关单元是由生产商设置的, 当阀门行程到达其中一个末端位置时产生信号。可将切换点调整到行程范围内的任何一点上。

注意!

切换点只能在阀门行程为 1mm (最短杆臂) 和 4mm (最长杆臂) 时才能被激活。

切换点的调整:

- ▶ 移动控制阀阀杆到需要激活的切换点的位置上。
- ▶ 松开紧固螺钉 (3) 并向上移动瞬时动作限位开关 (2) 到反馈杆 (4) 的切换点。重新拧紧紧固螺钉。
- ▶ 上下移动控制阀阀杆使其靠近要求的切换位置, 并用调整螺钉 (5) 精细调整至准确的切换点。

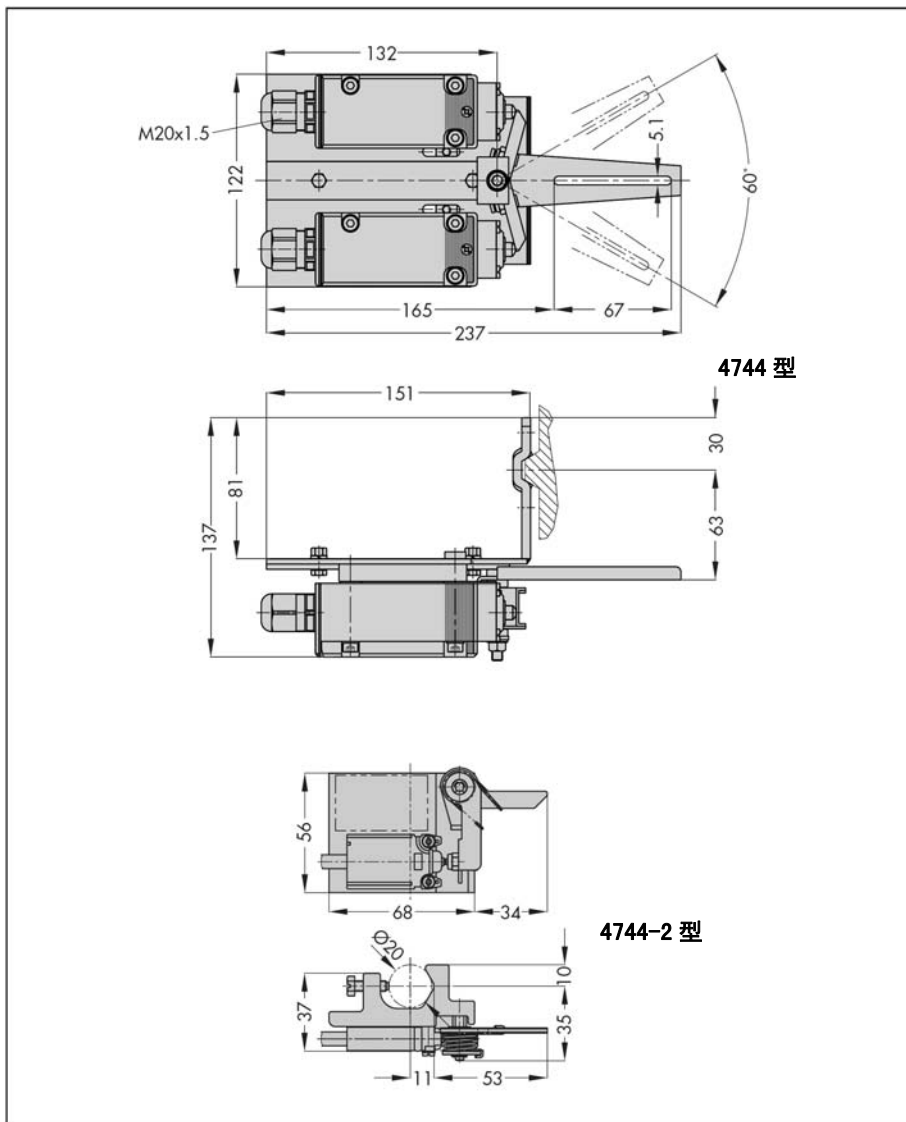
4744-2 型:

上下移动控制阀阀杆使其靠近要求的切换位置, 并使用调整螺钉精细调整至准确的切换点。



图 5 · 调整切换点

5 尺寸 (mm)



萨姆森控制设备（中国）有限公司
北京经济技术开发区永昌南路 11 号
邮编：100176
电话：010-67803011
传真：010-67803193
E-mail: info@samsonchina.com
http: //www. samsonchina.com

上海分公司
上海市徐汇区零陵路 899
号飞洲国际广场 25 楼
J+K+L 室
邮编：200030
电话：021-54591580
传真：021-54253866

成都分公司
成都天府大道南延线成
都高新区高新孵化园 1 号
楼 B-B-06
邮编：610041
电话：028-85336626
传真：028-85336630

广州办事处
广州市黄埔大道西 33 号三
新大厦 21 楼 E 室
邮编：510620
电话：020-38202422
传真：020-38202416

南京维修服务中心
江苏省南京市中山东路
288 号新世纪广场 3506
室
邮编：210002
电话：025-84676696
传真：025-84676697

沈阳办事处
沈阳市和平区和平北大街
69 号总统大厦 C 座 1308
室
邮编：110003
电话：024-22814300
传真：024-22814355

武汉办事处
武汉市汉口解放大道 634
号新世界中心写字楼 A 座
10 层 10 号
邮编：430030
电话：027-68838836
传真：027-68838835

