

Misuratore della pressione differenziale e della portata Media 05

SAMSON



*Fig. 1 · Media 05, display con cella di misura,
a destra con blocco valvola e manometro pressione d'esercizio*

Manuale operativo e di montaggio

EB 9520 IT

Edizione aprile 2004



Indice	pagina
1	Costruzione e funzionamento 5
2	Installazione 6
2.1	Set up dello strumento per la misura del livello del liquido 6
2.2	Set up dello strumento per la misura della portata 6
2.3	Dispositivo indicatore Media 05 6
2.4	Prese d'impulso 8
2.5	Inserimento disco calibrato 8
3	Accessori 9
3.1	Blocco valvola 9
3.2	Valvole d'intercettazione e di compensazione 9
3.3	barilotti di calibrazione 10
3.4	Accessori di collegamento 10
4	Start up 10
4.1	Misura portata 10
4.2	Misura livello di riempimento 11
5	Comando 11
5.1	Controllo punto zero 11
5.2	Drenaggio 12
5.3	Taratura e modifica del campo di misura 12
6	Versione con finecorsa 14
6.1	Attacchi elettrici 14
6.2	Taratura allarmi 14
6.3	Montaggio e sostituzione dell'unità dei contatti 16
7	Dimensioni in mm 18

Attenzione!

Gli apparecchi previsti per la misurazione di ossigeno riportano la dicitura

"Ossigeno! Mantenere pulito da olio e grassi!

Queste versioni sono sgrassate e assemblate dal produttore in condizioni speciali. Le parti di ricambio che vengono a contatto con ossigeno dovranno essere sostituite utilizzando appropriati guanti, per evitare lo sporcamento con olio e/o grasso.

Quando gli apparecchi per ossigeno vengono inviati al produttore per riparazioni, il mittente avrà la responsabilità di maneggiare lo strumento secondo gli standard riportati nella normativa VBG 62 o regolamentazioni equivalenti, fino al produttore. In caso contrario, SA MSON non si assumerà nessuna responsabilità.



- ▶ *L'apparecchio deve essere installato e messo in funzione solo da personale tecnico che conosca il montaggio, la messa in opera e il funzionamento di questo prodotto. Nell'ambito di questo manuale come personale tecnico s'intendono persone, che in base alla loro preparazione tecnica, le loro esperienze e le loro conoscenze delle norme in vigore, possono giudicare i lavori ad esse affidati e sono in grado di riconoscerne i possibili pericoli.*
- ▶ *Impedire, con opportuni provvedimenti, i possibili pericoli dovuti al fluido o alla pressione d'esercizio.
Accertarsi, inoltre, che lo strumento di misura venga usato solo in impianti nei quali la pressione e le temperature d'esercizio non superino i criteri di dimensionamento stabiliti all'atto dell'ordinazione.*
- ▶ *Il misuratore della pressione differenziale e della portata Media 05 senza fine corsa è indicato per la misurazione di gas e liquidi infiammabili in aree a rischio di esplosione dell'area 0, premesso vengano osservate dall'operatore le norme in vigore relative alla misurazione di gas e liquidi infiammabili della zona 0. Ciò significa: apparecchi di misura, adatti per l'attacco in zone 0 possono essere installate, se*
 - 1.) *l'attacco viene effettuato secondo TRbF 50 (**regole tecniche per liquidi infiammabili**), o*
 - 2.) *entrambe le tubazioni di misura sono dotate di rompifiamma o dispositivi abbattitori di fiamma.
La selezione di uno o dell'altro dispositivo dipende dalle condizioni del luogo d'installazione. E' preferibile comunque l'installazione di abbattitori di fiamma. Per accordarsi sui provvedimenti necessari, è indispensabile contattare l'autorità di controllo responsabile.
L'operatore è tenuto a rispettare scrupolosamente tutte le prescrizioni menzionate ai punti 1 e 2. In caso di negligenza, la SAMSON declina ogni tipo di responsabilità circa eventuali conseguenze.*
- ▶ *Premesse indispensabili sono il trasporto accurato e lo stoccaggio adeguato dello strumento.*
- ▶ **Nota:** *Gli apparecchi con marchio CE sono conformi alla direttiva 94/9/CE e alla direttiva 89/336/CEE. La dichiarazione di conformità è disponibile anche su internet al sito <http://www.samson.de>.*

Dati tecnici

Misuratore della pressione differenziale											
Campo nominale	mbar	0 ÷ 60	0 ÷ 100	0 ÷ 160	0 ÷ 250	0 ÷ 400	0 ÷ 600	0 ÷ 1000	0 ÷ 1600	0 ÷ 2500	0 ÷ 3600
Ampiezza tarabile	max	60	100	160	250	400	600	1000	1600	2500	3600
	mbar	÷	÷	÷	÷	÷	÷	÷	÷	÷	÷
	min	40	60	100	160	250	400	600	1000	1600	2400
Pressione nominale	PN 50, sovraccaricabile da un lato fino a 40 bar										
Indicazione a richiesta	scala 250°, lunghezza scala ca. 162 mm, divisione scala 0..100% lineare o quadrata per qualsiasi grandezza di misura lineare, per grandezze di misura sec. equazione, curva o tabella										
Movimento	caratteristica lineare alla press. diff., scala lineare al contenuto del serbatoio										
Scostamento caratteristica	< ±2,5% (incluso isteresi)										
Sensibilità di risposta	<0,5%	<0,25%									
Influenza pressione statica	<0,03% / 1 bar										
Allarmi	2 finecorsa induttivi A1 e A2 secondo EN 60947-5-6										
Circuito di corrente di comando	valori secondo amplificatore d'inserzione connesso secondo EN 60947-5-6 p.es. KFA6-SR2-Ex2.W o KFA-SR2-Ex1.W										
Contatti di prossimità	SJ 2-SN per area Ex relativa a PTB 00 ATEX 2049 X										
Isteresi	< ±2%										
Campo d'inversione, ca.	<0,6%										
Max. temp. ambiente	-40 ÷ +80 °C, per ossigeno -40 ÷ +60 °C										
Max. temp. stoccaggio	-40 ÷ 100 °C										
Protezione	IP 54 secondo DIN VDE 0470-1/EN 60 529										
Peso ca.	senza blocco valvola 2,6 kg, con blocco valvola 4,6 kg										
Materiali											
Versione	versione standard										
Corpo	CuZn 40 Pb						acciaio CrNi				
Membrana misura e tenute	ECO/NBR										
Molle di misura, dischi membrana, elementi di funzione e leva	acciaio CrNi										
Display	policarbonato										

Nota: tutte le indicazioni relative alla pressione sono specificate come sovrappressione, tutti gli errori e scostamenti sono specificati in % dell'ampiezza di misura tarata.

1 Costruzione e funzionamento

Il misuratore della pressione differenziale e della portata Media 05 si usa per misurare e indicare la pressione differenziale o grandezze di misura derivate da quest'ultima per gas o liquidi, come p.es. per misurare: la quantità di un liquido in serbatoi pressurizzati, la pressione differenziale tra mandata e ritorno, la pressione differenziale tra monte e valle di valvole e filtri, così come la portata secondo il metodo della pressione differenziale.

L'apparecchio è costituito principalmente dalla cella di misura della pressione differenziale con membrana di misura e molle di misura, e dal display con indicatore e scala.

La pressione differenziale $\Delta p = p_1 - p_2$ prodotto dal disco calibrato, genera sulla membrana di misura (1.5) una forza, che viene bilanciata dalle molle di misura (1.4). L'escursione della membrana di misura e della leva (1.8), proporzionale alla pressione differenziale, viene rilevata dal dischetto elastico (1.9) dalla camera a pressione e trasmesso sull'indicatore (2.2).

L'indicazione sulla scala per la pressione differenziale è lineare, per la portata è quadrata.

Versione con finecorsa:

Il segmento dentato (2.1) supporta le banderuole (3.1) e comanda gli allarmi muovendo le banderuole nei contatti di prossimità (3.2). Se la banderuola si trova nel campo dei contatti di prossimità, questi ultimi assumono un'alta resistenza ohmica (contatto aperto), se non è più in questo campo, assumono una bassa resistenza (contatto chiuso).

Secondo la taratura, la funzione d'inserzione viene inizializzata quando la banderuola entra o esce dai contatti di prossimità.

2 Installazione

2.1 Set up degli strumenti per la misurazione del livello di liquidi

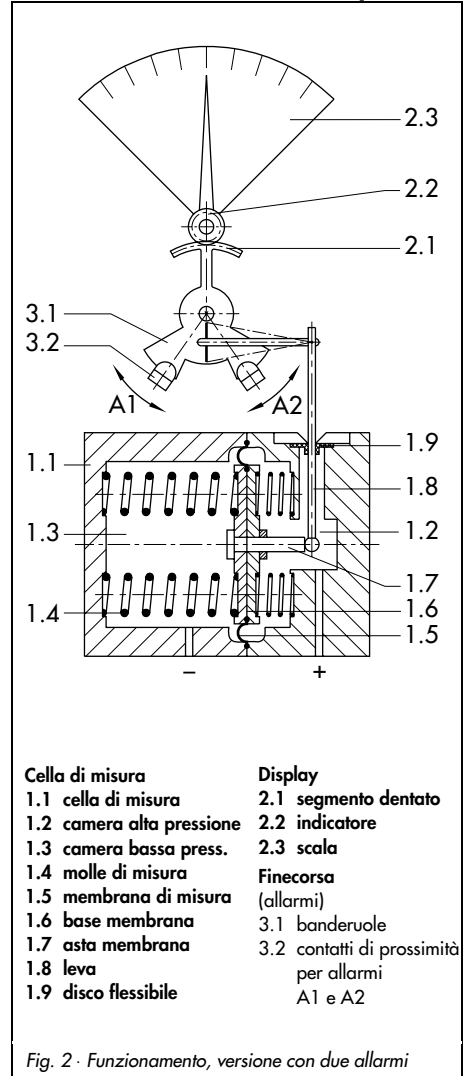


Fig. 2 · Funzionamento, versione con due allarmi

Lo schema in alto al centro (fig.3, pag.7) comprende nella misura anche l'altezza z. E' necessario mantenere il livello di z al min.

L'ampiezza della misura per l'altezza di compensazione K, invece, (vedi schema in alto a destra, pag.7), può variare a seconda delle condizioni d'installazione.

2.2 Set up degli strumenti per la misurazione di portata

Il fluido di processo e le condizioni presenti sul luogo d'installazione determinano se lo strumento deve essere montato al di sopra o al di sotto del punto di misura e se è richiesta l'installazione di barilotti di calibrazione.

Gli schemi illustrati al fondo della pagina seguente, indicano sia l'installazione standard che inversa. E' comunque da preferire l'installazione standard. Si raccomanda un'installazione inversa solo nel caso non ci sia altra alternativa, sopra tutto per misurazioni di vapore.

Per maggiori informazioni fare riferimento a **VDE/VDI 3512** parte 1.

2.3 Dispositivo indicatore Media 05

E' necessario verificare che la tubazione ad alta pressione (più) sia collegata all'attacco più e la tubazione a bassa pressione (meno) all'attacco meno.

Importante: per il collegamento delle prese d'impulso si necessitano raccordi speciali, inoltre, in funzione della disposizione degli apparecchi, gli attacchi rimasti liberi sugli apparecchi devono essere dotati di tappi o viti di scarico(vedi anche cap. 3.4).

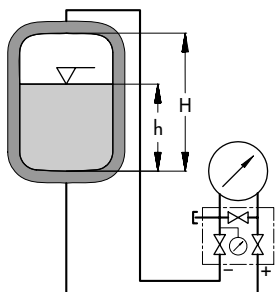
Prima di collegare le prese d'impulso, pulire con cura gli attacchi. Non effettuare mai la pulizia con aria compressa o acqua in pressione.

Fissare lo strumento su tubo, parete o piastra **in modo che sia privo di vibrazioni.**

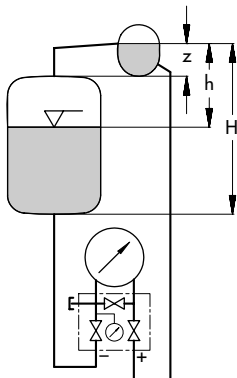
Per montaggio su tubo usare l'elemento di fissaggio con cavallotto, per installazione su tubo verticale o orizzontale e per montaggio a parete, invece, l'elemento senza cavallotto. Per montaggio su pannello vedere il disegno dimensionale al cap. 7.

Misura del livello di liquido schema con blocco valvola SAMSON

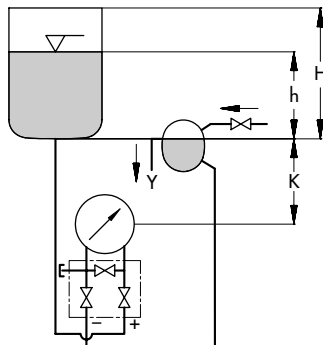
H campo di misura
h altezza misurata
z altezza aggiuntiva
K altezza di compensazione



misurazione con sistemi criogenici (gas liquidi)



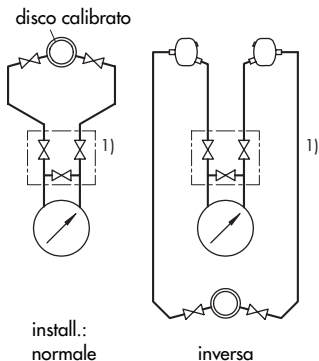
misurazione su serbatoi in pressione mediante cuscinio di pressurizzazione.



misurazione su serbatoi aperti per dispositivo posto sul fondo

misura della portata

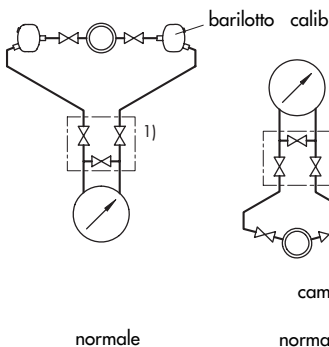
misura di liquidi



install.: normale

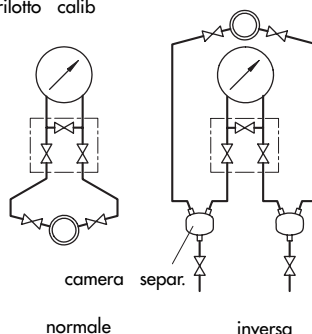
inversa

misura di vapore



normale

misura di gas



normale

inversa

1) Per salvaguardare gli attacchi (+) su (+) e (-) su (-), i blocchi valvola SAMSON possono essere montati anche inversamente, vedi anche cap.3.

Fig. 3 - Set up degli strumenti

2.4 Prese d'impulso

Porre in opera le prese d'impulso con una tubazione di un diametro esterno di 12 mm secondo fig.3. Si raccomanda di attenersi alla disposizione corretta.

Per garantire una tenuta perfetta delle prese d'impulso, è necessario l'impiego di raccordi appropriati.

Tratti di linea che normalmente scorrono orizzontalmente, devono essere modificati dandogli una pendenza di almeno 1:20 a partire dal disco o punto che permettono una ventilazione. Il raggio di curvatura minimo non deve superare i 50 mm.

Prima di collegare le prese d'impulso è indispensabile pulirle accuratamente.

2.5 Inserimento disco calibrato

Il fluido di processo scorre nella direzione indicata dalla freccia. A monte e valle del disco calibrato sono richieste tratti di tubazio-

ne privi di disturbi.

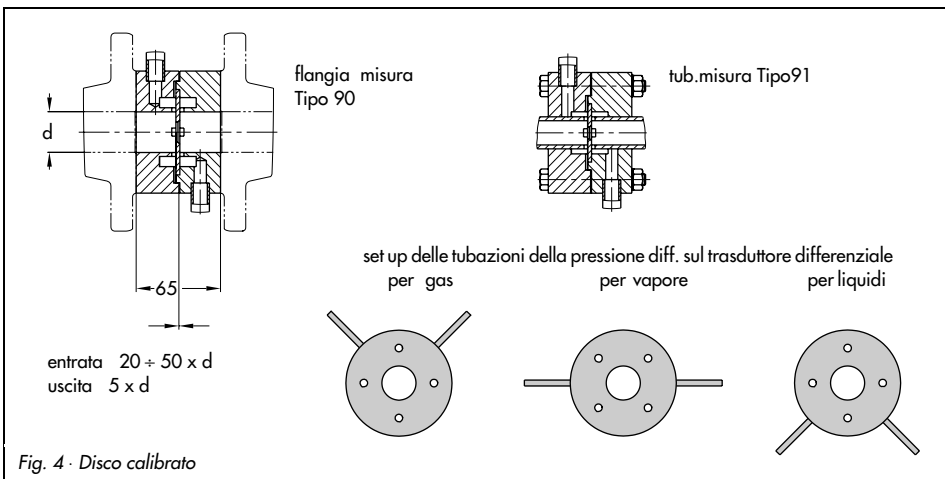
Con i dispositivi forniti da SAMSON il disco calibrato è assicurato a questi tratti mediante saldatura.

Per i dispositivi flangiati il tratto dritto della tubazione, che precede la flangia calibrata, è specificato nella conferma d'ordine.

Il montaggio del disco calibrato e la tenuta non devono essere eccentrici rispetto alla tubazione .

Non installare valvole di regolazione, come valvole manuali o regolatori di temperatura, che modificano continuamente le condizioni di processo del fluido a monte del disco calibrato. Le condizioni d'esercizio del fluido devono corrispondere il più possibile a quelle di progetto.

Presentano dei vantaggi invece, i regolatori, che non modificano lo stato d'esercizio (p.es. regolatori di pressione).



3 Accessori

Si raccomanda di installare una valvola d'intercettazione e, in aggiunta, una valvola di compensazione nelle prese d'impulso. Vengono impiegate per intercettare le prese d'impulso così come bypassare l'unità indicatrice per il controllo dello zero.

3.1 Blocco valvola

Quale accessorio SAMSON è disponibile la combinazione di 3 valvole raggruppate in un blocco (fig. 5), flangiato direttamente sulla parte inferiore della cella di misura.

Per la misurazione della portata di liquidi e gas è possibile un montaggio inverso del blocco valvola SAMSON, per salvaguardare gli attacchi (+) su (+) e (-) su (-). Il montaggio inverso non permette più di utilizzare l'attacco del manometro, è necessario sigillarlo con O-Ring e tappo G 1/2 - LH, vedi disegno dimensionale cap.7.

3.2 Valvole d'intercettazione e di compensazione

In alternativa al blocco valvola SAMSON, è possibile installare le due valvole d'intercetta-

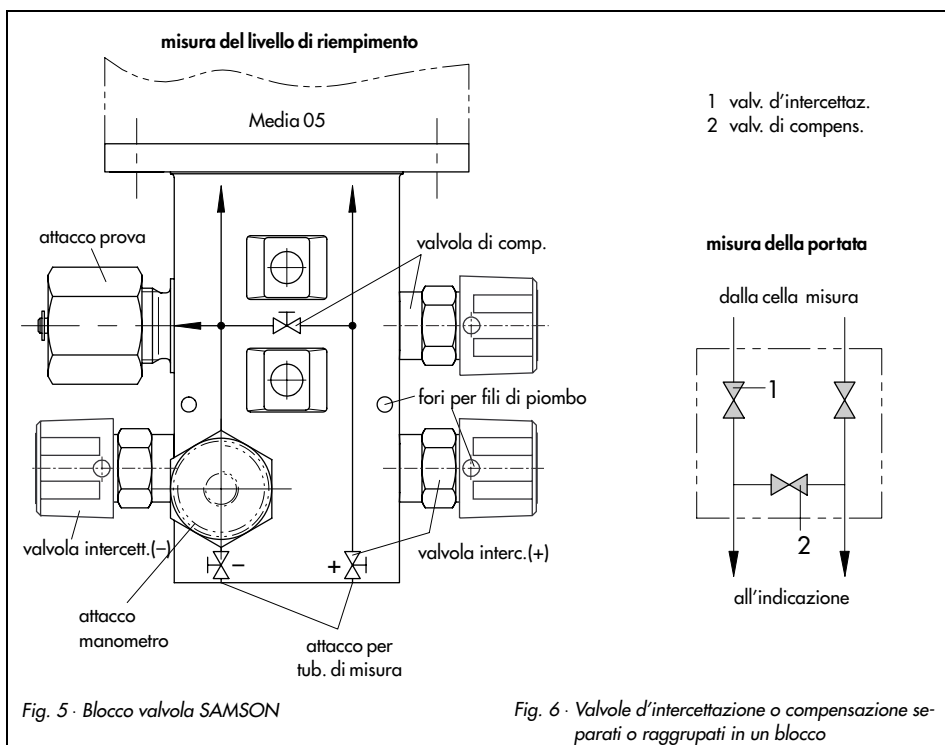


Fig. 5 - Blocco valvola SAMSON

Fig. 6 - Valvole d'intercettazione o compensazione separate o raggruppate in un blocco

zione e la valvola di bypass/compensazione secondo la fig.6 .

3.3 Barilotti di calibrazione

Per garantire una colonna costante di liquidi, si richiedono, per la misura di vapore, barilotti di calibrazione, per i liquidi invece, si necessitano solo nel caso in cui lo strumento è soprabbattente rispetto al punto di misura. Hanno invece la funzione di **camere di separazione** per il drenaggio di condensa per la misura di gas, nel caso in cui lo strumento è sottobattente rispetto al punto di misura.

3.4 Accessori di collegamento

Gli apparecchi vengono forniti senza raccordi di collegamento (le versioni con ossigeno sono protetti da contaminazione con 4 tappi NBR).

I raccordi, le viti di chiusura o di scarico e i raccordi di strozzatura per lo smorzamento delle vibrazioni provocate dal fluido di misura (specialmente per le misure di gas) devono essere acquistati separatamente.

Nota:

I raccordi e i blocchi valvola SAMSON sono riportati nel foglio tipo T 9555 con i rispettivi numeri d'ordine.

4 Start up

► Per lo start up attenersi alla fig. 5.

4.1 Misurazione della portata

Per la misurazione del vapore

Evitare il contatto diretto tra il vapore e la membrana di lavoro. Per questo motivo svitare le prese d'impulso inferiormente alle valvole d'intercettazione o del blocco valvola e riempire l'apparecchio con acqua.

Oppure, in seguito allo start up dell'impianto (in presenza di vapore) per valvole d'intercettazione o di compensazione intercettate o blocco valvola intercettato attendere ca. 20 minuti affinché si generi condensa nelle prese d'impulso superiormente alla valvola fino a raggiungere il disco.

1. Aprire la tubazione più.
2. Chiudere la valvola di compensazione o il bypass del blocco valvola.
3. Aprire la tubazione meno.
4. Attendere un attimo, poi allentare entrambe le viti di sfiato della cella di misura, fino a fuoruscita di condensa senza bolle d'aria, e avvitare nuovamente. Allo stesso modo sfiatare i barilotti di calibrazione. Leggeri battiti sul corpo del display o del barilotto di calibrazione agevolano lo sfiato dell'aria.
5. Effettuare il controllo del punto zero come descritto al cap. 5.1, e rimettere in funzione il dispositivo.

Nota! In caso di installazione inversa (strumento soprabattente), le prese d'impulso possono essere parzialmente drenate, se l'impianto viene decompresso.

Al riavviamento, l'installazione di misura deve essere sfiatata in modo da poterla ricaricare con condensa

Per la misura di liquidi

1. Aprire la tubazione più
2. Chiudere la valvola di compensazione o il bypass del blocco valvola.
3. Aprire la tubazione meno.
4. Allentare la vite di scarico sul punto di misura fino a sfiato completo e avvitare nuovamente
5. Effettuare il controllo del punto zero come descritto al cap. 5.1 e riattivare lo strumento

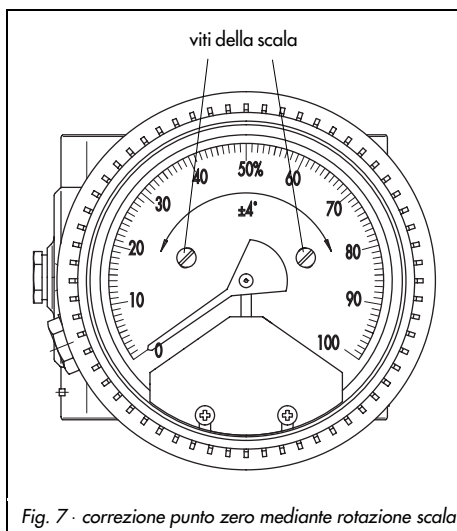


Fig. 7 · correzione punto zero mediante rotazione scala

4.2 Misura del livello di liquidi

- Per lo start up fare riferimento alla fig.6

Importante!

Accertare durante la misurazione che la valvola di compensazione sia chiusa e la valvola d'intercettazione aperta.

Attenzione

Una valvola di compensazione aperta durante la misurazione in applicazioni criogeniche, provoca la circolazione del fluido e, di conseguenza, causa il congelamento del blocco valvola.

5 Comando

5.1 Controllo punto zero

Nel caso in cui le prese d'impulso siano dotate di valvole d'intercettazione e di compensazione, è possibile effettuare il controllo del punto zero anche quando l'impianto è in esercizio.

1. Chiudere la valvola d'intercettazione sul positivo.
2. Aprire la valvola di compensazione.
3. Chiudere la valvola d'intercettazione sul negativo per ottenere un bilanciamento di pressione nella cella di misura.

Indicatore sullo zero

Nel caso in cui non venga indicato zero, è necessario allentare le viti di scala e girare il quadrante (spostamento max poss. $\pm 4^\circ$). Per spostamenti maggiori, rimuovere l'indicatore mediante uno strumento appropriato.

Portare il quadrante in una posizione centrale e impostare l'indicatore sullo zero.

Per lo start up:

1. Aprire la tubazione meno.
2. Chiudere la valvola di compensazione.
3. Aprire in modo lento e graduale la tubazione più.

Lo strumento è nuovamente in funzione.

Per applicazione con valvola di blocco procedere come descritto sopra.

5.2 Drenaggio

Per misurazioni di gas è necessario drenare di tanto in tanto l'acqua di condensa dalle camere di separazione. Chiudere la valvola nelle prese d'impulso (blocco valvola) prima di aprire i tappi di scarico.

5.3 Taratura e modificazione del campo di misura

Il campo di misura della pressione differenziale e del misuratore della portata viene determinato dalle molle di misura installate. Per quanto riguarda la taratura del campo di misura, lo strumento viene impostato sui valori di default dalla fabbrica secondo i valori stabiliti al momento dell'ordine. Una modifica successiva può essere effettuata solo fino al 60% del campo max. di misura (vedi dati tecnici a pag. 3)

- Per risultati migliori effettuare la taratura sul banco di collaudo.

Controllo campo di misura:

1. Effettuare la calibrazione del punto zero allo stato decompresso della cella di misura come descritto al cap. 5.1.
2. Verificare che il lato P negativa sia aperto e dare pressione al barilotto, lato P

positiva, portando l'indice a fondoscala (100%).

3. Depressurizzare nuovamente.

Correzione e modificazione del campo di misura:

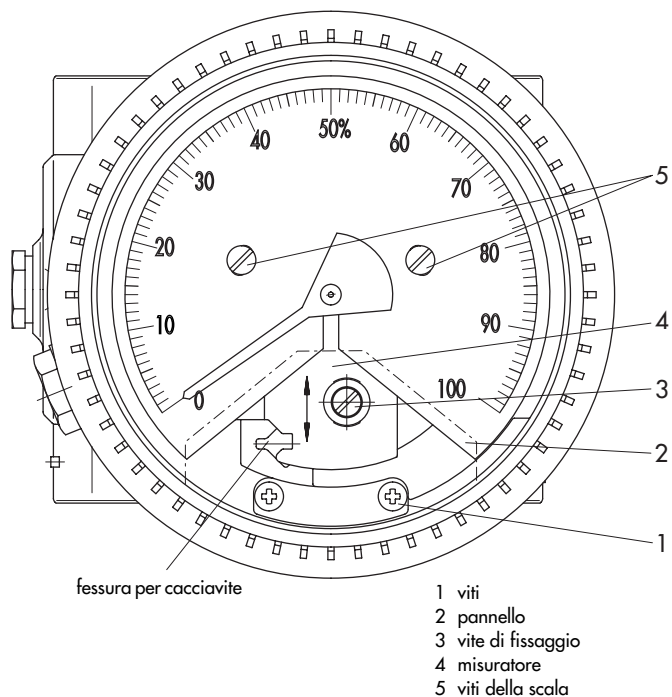
1. Allentare le viti (1) e rimuovere il pannello (2).
2. Allentare le vite di fissaggio (3), per facilitare lo spostamento del misuratore (4).

3. Inserire la punta di un appropriato cacciavite nella fessura di 7 mm per muovere il misuratore superiormente o inferiormente. Per aumentare il campo di misura girare il cacciavite in senso antiorario.

Per diminuire il campo di misura girarlo in senso orario.

Avvitare nuovamente le vite di fissaggio.

4. Effettuare la correzione del punto zero secondo cap.5.1.
5. Caricare nuovamente la camera di pressione con pressione fino ad indicazione del valore di fondo scala.
6. Controllare il valore superiore del campo di misura sul manometro di controllo. Se non corrisponde al campo di misura desiderato, ripetere l'operazione, fino ad ottenere i valori di punto zero e di fondo scala esatti.
7. Installare nuovamente il pannello (2) e avvitarlo con le viti (1).



Attenzione!

Gli strumenti utilizzati per la misurazione di ossigeno, devono contenere fluidi privi di olio e grassi, applicare aria o altri gas p.es. N₂



Fig. 8 - Spostamento del campo di misura e disposizione di controllo.

6 Versione con finecorsa

E' possibile installare 1 o 2 contatti di prossimità come allarmi A1 e A2 come riportato:

allarme e funzione	contatto generato con	Fig.
Min - A1 contatto princip.	valore min.	10.2
Min - A1 contatto princip. Min - A2 precontatto	valore min. valore max.	10.2
Min - A1 contatto princip. Max - A2 contatto princip.	valore min. valore max.	10.3

L'allarme max. può essere utilizzato anche come secondo allarme min. cioè preallarme. E' indispensabile comunque una differenza min. del 15% tra punto di commutazione di preallarme e allarme A1.

6.1 Attacchi elettrici

Collegare gli allarmi A1 e A2 dello strumento con un amplificatore d'inserzione secondo fig. 9. Per l'attacco dei contatti di prossimità su circuiti di corrente a sicurezza intrinseca

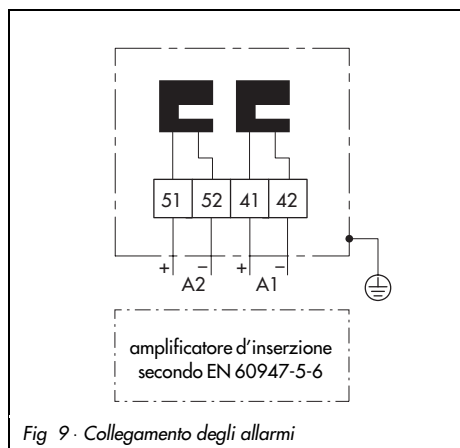


Fig 9 - Collegamento degli allarmi

con modalità di protezione EEx ia IIC T6 (PTB 00 ATEX 20499 X) attenersi ai seguenti valori:

	Tipo 1			Tipo 2		
U _i	16 V			16 V		
I _i	25 mA			25 mA		
P _i	34 mW			64 mW		
C _i	50 nF			50 nF		
L _i	250 μH			250 μH		
T	T6	T5	T4	T6	T5	T4
	73 °C	88 °C	100 °C	66 °C	81 °C	100 °C

6.2 Taratura degli allarmi

E' possibile modificare per un'impostazione da 0 a 100% del campo di misura tarato, sia gli allarmi min A1 e A2 che gli allarmi A1 e A2 nella combinazione allarme min (A1) e allarme max. (A2).

Gli allarmi min. e max. hanno una struttura diversa.

Il contatto viene generato nel momento in cui la banderuola viene inserita.

Allarmi min.

Tarare i punti di commutazione sempre con caratteristica in discesa. Mediante la parte inferiore della banderuola si genera il contatto.

Allarme max.

Tarare il punto di commutazione sempre con caratteristica in ascesa. Mediante la parte superiore della banderuola si genera il contatto.

Taratura con pressione di riferimento

- ▶ Connettere lo strumento ad un amplificatore secondo cap. 6.1.
- ▶ Applicare alla connessione di alta pressione dello strumento una pressione pari al valore di commutazione desiderata.

Attenzione! La connessione di bassa pressione dello strumento deve essere aperta.

Allentare la vite dei morsetti dal braccio dei contatti di prossimità sec. fig. 10 e spostare manualmente il contatto nella posizione di commutazione desiderata (il centro del braccio indica la posizione).

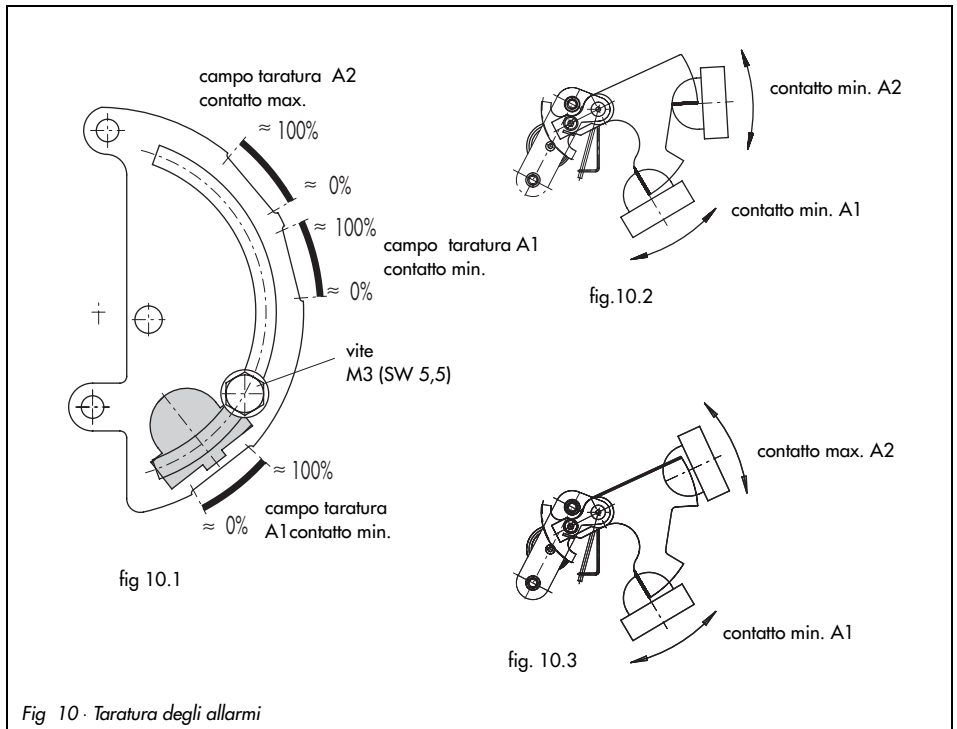
Allarme min.:

Da sinistra muovere il contatto di prossimità verso il lato sinistro della banderuola fino a definire il contatto.

Allarme max.:

Da destra muovere il contatto di prossimità verso il lato destro della banderuola fino a definire il contatto.

- ▶ Avvitare lievemente la vite di blocco.
- ▶ Controllare il punto di commutazione e, se necessario, affinare la taratura.



Taratura senza pressione di riferimento

per esempio sul luogo d'installazione

► Connettere lo strumento ad un amplificatore d'inserzione secondo cap.6.1.

Regolare manualmente la banderuola mediante piccoli movimenti dell'indicatore.

Attenzione!

Non muovere l'indicatore oltre la posizione indicata dallo strumento, viceversa si può spostare l'indicatore al di sotto di essa.

Quando il serbatoio è pieno al 100% la suddetta operazione può sempre essere effettuata, quando il serbatoio è vuoto e lo strumento indica 0%, non è possibile.

6.3 Montaggio o sostituzione dell'unità dei contatti

E' possibile aggiornare e sostituire i fincorsa solo come unità completa.

unità contatto		Ordine-Nr
1 contatto min.	A1	1400-7570
2 contatto min.	A1 e A2	1400-7571
1 contatto min.	A1 e	1400-7720
1 contatto max.	A2	

1. Svitare il coperchio.
2. Svitare il pannello (2, fig. 8).
3. Svitare entrambi le viti di scala (5, fig. 8), Rimuovere il quadrante sollevandolo verso l'indicatore e sfilarlo verso l'alto.
4. Fate scorrere da destra l'unità di misura (2) sul misuratore (3) in modo che le banderuole entrino nei contatti di prossimità senza toccare quest'ultimi.
5. Fissare l'unità di contatto (2) mediante due viti con intaglio (5) sul misuratore.
6. Applicare il conduttore (4.1) per l'allarme A1 inferiormente alla struttura del misuratore mentre il conduttore (4.2) per l'allarme A2 superiormente. Verificare che i conduttori non limitino il movimento delle banderuole vicino ai contatti di prossimità e che non vengano danneggiate al momento del fissaggio del coperchio.
7. Inserire la scheda (1) da sinistra nella scanalatura di posizione e fissarla con una vite a croce (6).

8. Sostituire il tappo all'interno del corpo del misuratore con un pressacavo (8) dalle dimensioni M12x1,5.
Si raccomanda di proteggere il pressacavo da umidità fino all'installazione del circuito di segnale.
9. Installare gli attacchi elettrici come descritto al cap. 6.1.
10. Installare il quadrante nuovamente sul misuratore e fissarlo con le viti della scala (2, fig. 8). Verificare la posizione del punto zero secondo cap. 5.1.
11. Montare il coperchio e fissarlo, prestando attenzione a non danneggiare gli attacchi dei contatti di prossimità.

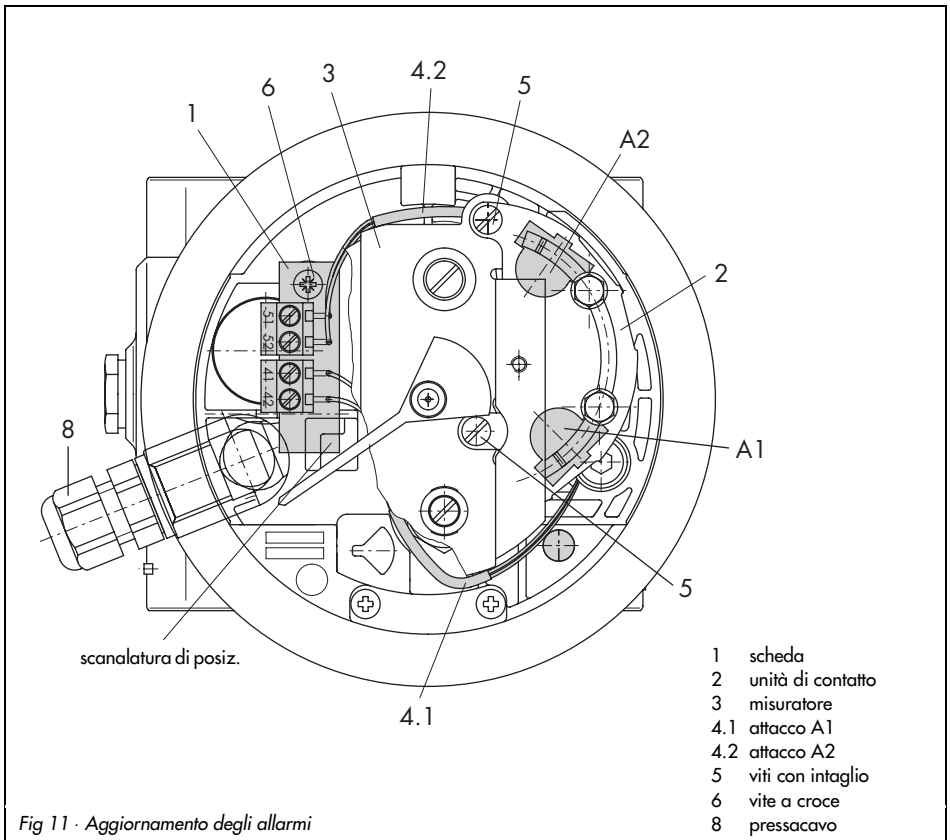
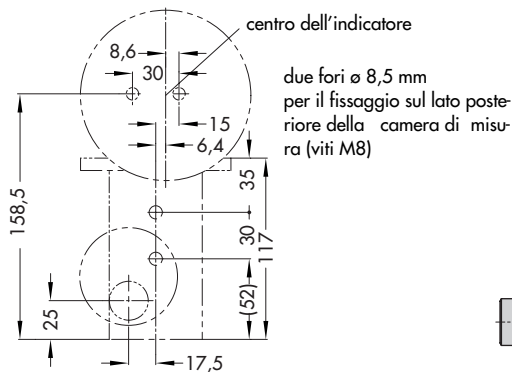


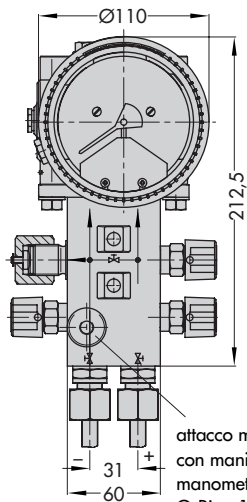
Fig 11 · Aggiornamento degli allarmi

7 Dimensioni in mm

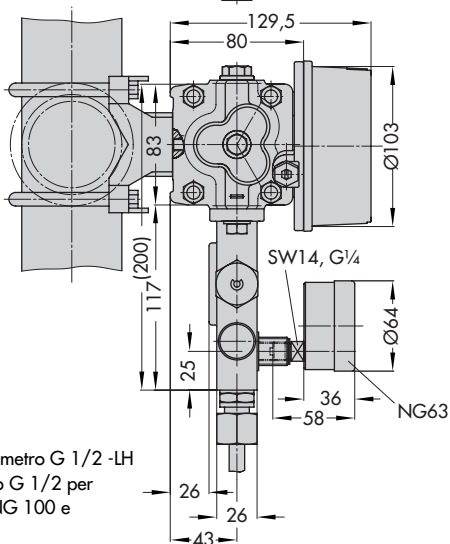
schema fori mont. a parete/incassato



due fori \varnothing 8,5 mm per fissaggio su blocco valvola (viti M8)



attacco manometro G 1/2 -LH con manicotto G 1/2 per manometro NG 100 e O-Ring 12x2 e G 1/4 per manometri NG 63 con anello tenuta G 1/4





SAMSON Srl
Via Figino 109- 20016 Pero (Mi)
Tel: +3902.33.91.11.59 · Fax:+3902.38.10.30.85
Internet: <http://www.samson.it>
E-mail: samson.srl@samson.it

EB 9520 IT

S/Z 2004-07