

Filtres à tamis

SAMSON

Type 1 N · avec tamis simple

Type 1 NI · avec tamis double

Type 1 FN · avec tamis simple · Exécution pour chauffage à distance

Application

Protection des ensembles de régulation, de mesure et de réglage contre les impuretés. Pour recueillir et retenir efficacement toutes sortes de particules.

Avec corps **G 3/8 à G 2** · **PN 25** · Pour liquides, vapeur et gaz ininflammables jusqu'à **max. 300 °C**

Ces filtres à tamis se composent d'un corps en forme de Y à raccords taraudés et d'un tamis simple à grosse maille ou d'un tamis normal avec tamis fin intérieur (tamis double).

Caractéristiques générales

- Construction compacte dans les longueurs selon DIN
- Elimination facile des particules retenues
- Echange aisé des tamis

Exécutions

Entrée/sortie : raccords taraudés 3/8" à 2" · PN 25

Type 1 N · avec tamis simple

Type 1 NI · avec tamis double

– Corps en laiton G 3/8 à G 2

– Corps en fonte malléable G 1/2 à G 2

Type 1 FN · avec tamis simple

Entrée/sortie : raccords filetés 1/2" à 2" · PN 25

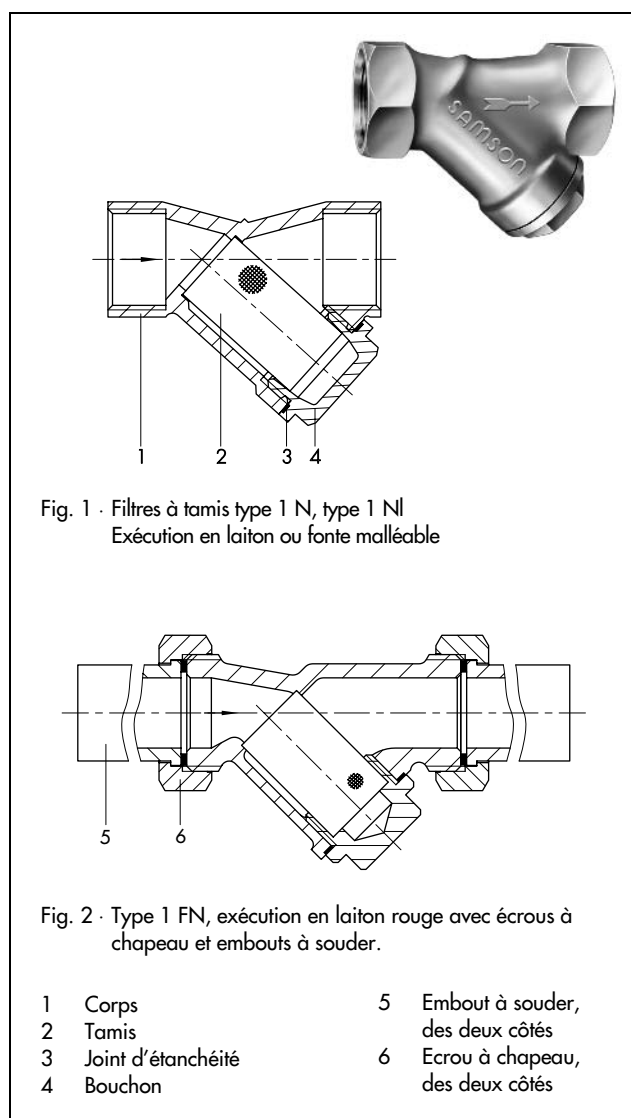
– Corps en laiton rouge · avec/sans écrou à chapeau et embout à souder · G 1/2 à G 2 · Particulièrement adaptés aux installations de chauffage à distance.

Fonctionnement

Le fluide s'écoule dans le sens de la flèche coulée sur le corps. Le fluide entre tout d'abord en contact avec la face interne du tamis. Le fluide nettoyé traverse le tamis et les particules sont recueillies dans le panier. Ces dernières sont facilement éliminées en enlevant le bouchon de fermeture.

Montage

- Le sens du fluide doit correspondre à la flèche coulée sur le corps. Il est nécessaire de prévoir un dégagement suffisant pour le démontage du tamis (pour le nettoyage par exemple).
- Dans le cas de canalisations verticales à écoulement de bas en haut, le filtre peut être installé exceptionnellement bouchon vers le haut. De ce fait, les impuretés ne sont pas recueillies dans le tamis mais sont tout de même retenues efficacement.
- Eviter un débit de refoulement par un clapet anti-retour ou une installation similaire.



Texte de commande

Filtre à tamis type 1 N/1 NI, raccord G ...

Matériau du corps ...

Type 1 FN, raccord G ... sans/avec écrou à chapeau et embout à souder.

Tableau 1 · Caractéristiques techniques

Exécution		PN 25 · Corps en laiton, fonte malléable ou laiton rouge						
Type 1 N ou 1 FN								
Raccord	G	$\frac{3}{8}$ ¹⁾	$\frac{1}{2}$	$\frac{3}{4}$	1	1 1/4	1 1/2	2
Kvs		3,7	5,6	10,0	15,6	25,5	40	63
Largeur de maille	mm	0,5				0,75		
Nombre de mailles par cm ²		150				64		
Coefficient de résistance	ξ	2,5						
Surface active du tamis		env. 3 x section de canalisation						
Type 1 NI								
Kvs	m ³ /h	3,3 ¹⁾	5,1	9,1	14,3	23,0	36,6	57
Largeur de maille	mm	0,25						
Nombre de mailles par	cm ²	625						
Coefficient de résistance	ξ	3						
Surface active du tamis		env. 2,5 x section de canalisation						

¹⁾ Seulement types 1 N/ 1NI avec corps en laiton

Tableau 2 · Matériaux

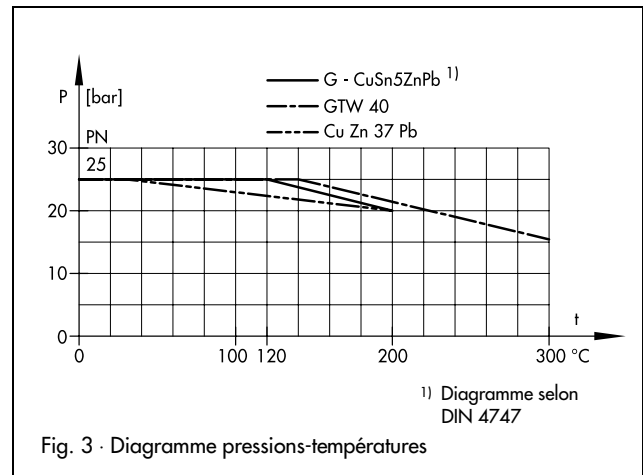
Type ...	1 FN	1N/1 NI (laiton)	1 N/1 NI (fonte malléable)
Corps	Laiton rouge G-CuSn5ZnPb	Laiton GK-CuZn37Pb (2.0340.02)	Fonte malléable GTW-40-05 (0.8040)
Bouchon	Laiton CuZn39Pb (2.0380 ou 2.0401)		à G 1: 9S20K; > G 1: GTW-40-05
Tamis	Acier inoxydable 1.4401		
Joint d'étanchéité	Graphite avec âme métallique		

Tableau 3 · Dimensions en mm et poids

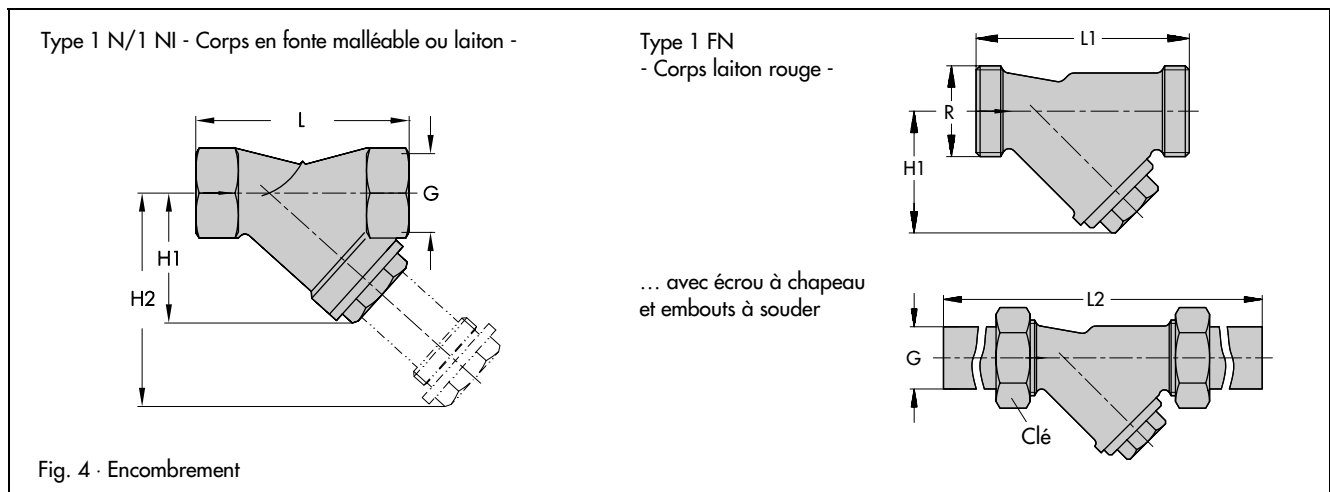
Corps en laiton, fonte malléable ou laiton rouge · PN 25								
Raccord	G	$\frac{3}{8}$ ¹⁾	$\frac{1}{2}$	$\frac{3}{4}$	1	1 1/4	1 1/2	2
Longueur L		64	64	75	90	110	120	150
Raccord fileté R	-	$\frac{3}{4}$ "	1"	1 1/4"	1 3/4"	2"	2 1/2"	
Clé	-	30	36	46	59	65	82	
Longueur L1	-	80	85	100	125	135	160	
Longueur L 2	-	225	250	265	293	320	360	
Hauteur H 1		40	45	56	73	84	108	
Hauteur H 2 (tamis retiré)		61	75	90	115	134	158	
Poids, env. kg								
Type 1N/1NI (Laiton)		0,2	0,3	0,47	0,77	1,35	1,9	
Type 1N/1NI (fonte mall)	-	0,3	0,5	0,6	0,9	1,6	2,4	
Type 1FN (laiton rouge)	-	0,55	0,65	0,8	1,1	1,85	2,6	

¹⁾ Seulement types 1 N/1NI avec corps laiton

Diagramme pressions-températures



Encombrement



Sous réserve de modifications des dimensions et des types.



SAMSON REGULATION S.A
1, rue Jean Corona · BP 140
F-69512 VAULX EN VELIN CEDEX
Tél. 04 72 04 75 00
Téléfax 04 72 04 75 75

Succursales à :
Rueil-Malmaison (Paris) · La Penne sur Huveaune (Marseille)
Ostwald (Strasbourg) · St Herblain (Nantes)
Mérignac (Bordeaux) · Lille · Caen

T 1010 FR

Va.