

**Típus 1 N · Típus 1 NI** · egyszeres szűrővel

**Típus 1 FN · Típus 1 FNI** · támasztó- és belső szűrővel · távhőellátó rendszerbe alkalmas kivitel

## Alkalmazás

A kapcsolt berendezéseknek, gépegységeknek, mérő- és szabályozó készülékeknek az elszennyeződéstől való védelmére. A szennyező részecskéket felfogja és összegyűjti.

**G 3/8 ... G 2** méretű házakkal · **PN 25** · **folyadékokra, gőzre és neméghető gázokra max. ... 300 °C**-ig.

A szennyfogók Y-alakú, menetes csatlakozású szerelvényházból állnak, egyszeres durvaszűrővel vagy finomszűrővel kiegészített egyszeres szűrővel.

## Jellemző tulajdonságok

- Kompakt építési forma, DIN szerinti beépítési hosszal
- Az összegyűjtött szennyező részecskék könnyű eltávolítása
- A szűrőbetét egyszerű cseréje

## Kivitelek

Belépés/kilépés 3/8" ... 2" belső menetes · **PN 25**

**Típus 1 N** · egyszeres szűrővel

**Típus 1 NI** · támasztó- és belső szűrővel

– Sárgaréz ház · **csatlakozó méretek G 3/8 ... G 2**

– Temperöntvény ház · **csatlakozó méretek G 1/2 ... G 2**

**Típus 1 NF** · egyszeres szűrővel

**Típus 1 NIF** · támasztó- és belső szűrővel

Belépés/kilépés 3/4" ... 2 1/2" külső menetes · **PN 25**

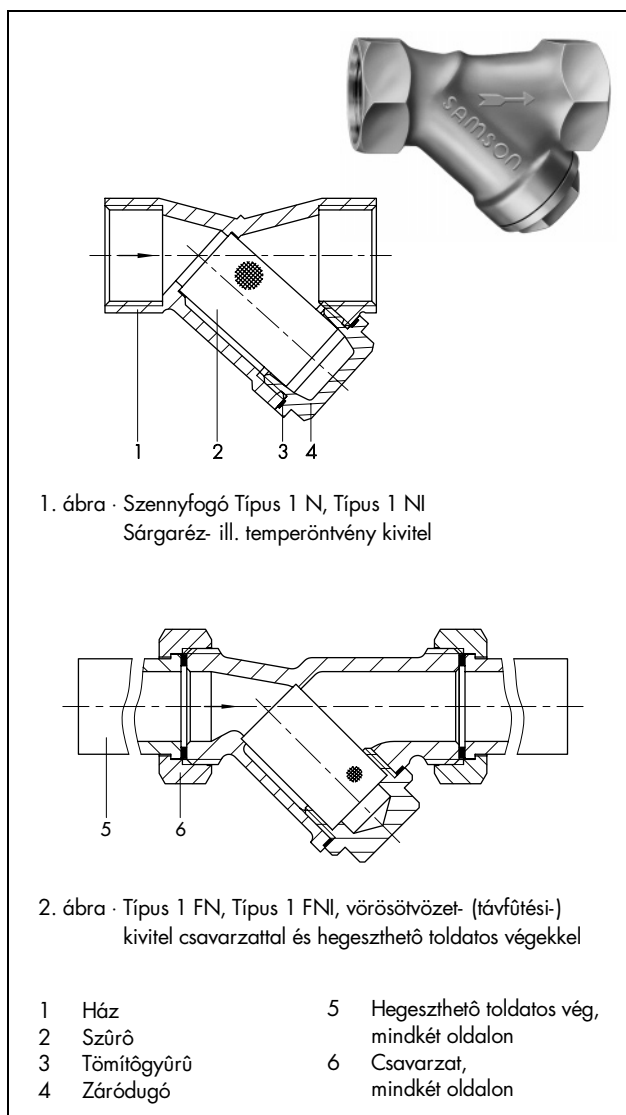
– Vörösvözet ház · **csavarzattal vagy anélkül és hegeszhető toldatos véggel** · **csatlakozó méretek G 1/2 ... G 2** · **különösen alkalmazható távhőellátó rendszerek számára.**

## Működési elv

A szennyfogóban a nyíl irányában történik az áramlás. Így az átáramló közeg először a szűrőbetét belső oldalát éri. A leszűrt folyadék átáramlik a szűrőn és ezzel a szennyező részecskék a szűrőn belül a szűrőkosárba esnek. A zárófedél leemelésével az idegen részecskék eltávolíthatók.

## Beépítés

- A házban lévő nyíl az áramlási irányba mutasson. A szűrők kiszerezéséhez - tisztítás céljából - elegendő helyet kell hagyni.
- Független csövezeteknél - áramlási irány lentről felfelé - a szennyfogót felfelé álló üritőcsonkkal kell beépíteni. Ebben az esetben bár a szennyező részecskéket nem gyűjti össze, de kiszűri.



1. ábra · Szennyfogó Típus 1 N, Típus 1 NI  
Sárgaréz- ill. temperöntvény kivitel

2. ábra · Típus 1 FN, Típus 1 FNI, vörösvözet- (távfütési-) kivitel csavarzattal és hegeszhető toldatos végekkel

- |               |  |
|---------------|--|
| 1 Ház         | 5 Hegeszhető toldatos vég, mindkét oldalon |
| 2 Szűrő       | 6 Csavarzat, mindkét oldalon               |
| 3 Tömítőgyűrű |  |
| 4 Záródugó    |  |

## Rendelési szöveg

**Szennyfogó Típus 1 N / 1 NI**, csatlakozó méret G ...

Ház anyagminősége ...

**Típus 1 FN / Típus 1 FNI**, csatlakozó méret G ... csavarzattal / csavarzat nélkül és hegeszhető toldatos végekkel

## 1. táblázat · Műszaki adatok

Kívitel		PN 25 · Ház sárgarézből, temperöntvényből vagy vörösötvetből						
Típus		1 N vagy 1 FN						
Csatlakozó méret	<b>G</b>	3/8 <sup>1)</sup>	1/2	3/4	1	1 1/4	1 1/2	2
K <sub>vs</sub>		3,7	5,6	10,0	15,6	25,5	40	63
Szabad résméret	mm	0,5			0,75			
Nyílásszám / cm <sup>2</sup>		150			64			
Ellenállási tényező	ξ	2,5						
Szabad szűrőfelület		kb. 3 · csőkeresztmetszet						
Típus		1 NI vagy 1 FNI						
K <sub>vs</sub>	m <sup>3</sup> /h	3,3 <sup>1)</sup>	5,1	9,1	14,3	23,0	36,6	57
Szabad résméret	mm	0,25						
Nyílásszám / cm <sup>2</sup>	cm <sup>2</sup>	625						
Ellenállási tényező	ξ	3						
Szabad szűrőfelület		kb. 2,5 · csőkeresztmetszet						

<sup>1)</sup> csak a Típus 1 N / 1 NI sárgaréz házzal

## 2. táblázat · Anyagminőség (WN = anyagminőség száma)

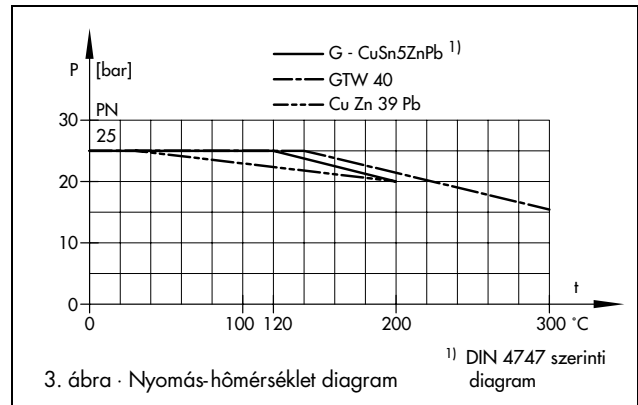
Típus	1 FN/1 FNI	1N/1 NI (sárgaréz)	1 N/1 NI (temperöntvény)
Ház	Vörösötvet G-CuSn5ZnPb	Sárgaréz GK-CuZn37Pb (WN 2.0340.02)	Temperöntvény GTW-40-05 (WN 0.8040)
Szűrőzáró dugó	Sárgaréz CuZn39Pb (WN 2.0380 vagy 2.0401)		... G 1-ig: 9S20K; > G1: GTW-40-05
Szűrő	Korrózióálló acél WN 1.4401		
Záró tömítőgyűrű	Fémbetétes grafit		

## 3. táblázat · Méretek mm-ben és tömeg

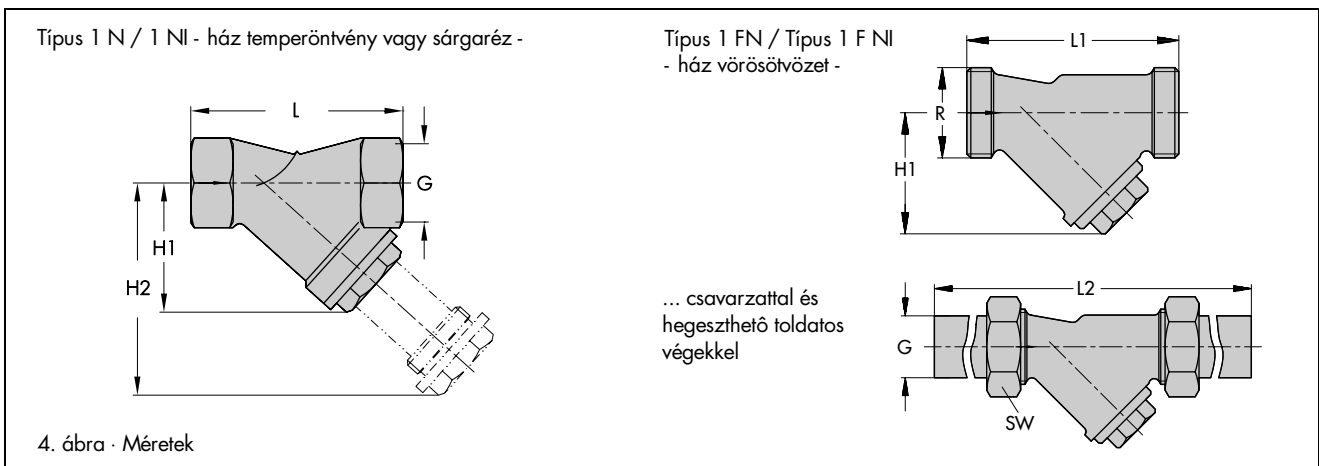
Ház sárgarézből, temperöntvényből vagy vörösötvetből · PN 25								
Csatlakozó méret	G	3/8 <sup>1)</sup>	1/2	3/4	1	1 1/4	1 1/2	2
Beépítési hossz L		64	64	75	90	110	120	150
Csatlakozó menet R		–	3/4"	1"	1 1/4"	1 3/4"	2"	2 1/2"
Kulcszélesség SW		–	30	36	46	59	65	82
Beépítési hossz L1		–	80	85	100	120	130	150
Beépítési hossz L2		–	225	250	265	288	315	350
Beépítési magasság H1		40	45	56	73	84	108	
Beépítési magasság H2 (szűrő kihúzva)		61	75	90	115	134	158	
Tömeg, kb. kg-ban								
Típus 1N/1NI (sárgaréz)		0,2	0,3	0,47	0,77	1,35	1,9	
Típus 1 N / 1 NI (GTW)		–	0,3	0,5	0,6	0,9	1,6	2,4
Típus 1FN/1FNI (vörösötvet)		–	0,55	0,65	0,8	1,1	1,85	2,6

<sup>1)</sup> csak a Típus 1 N / 1 NI sárgaréz házzal

## Nyomás-hőmérséklet diagram



## Méretek



A műszaki változtatás jogát fenntartjuk.



SAMSON Mérés- és Szabályozástechnikai Kft.  
1148 Budapest · Fogarasi út 10-14.  
Telefon: (1)-467-2889  
Telefax: (1)-252-3064

T 1010 HU

Va.