

Filtro con attacchi filettati



Tipo 1 N · con elemento filtrante

Tipo 1 NI · con elemento filtrante doppio

Tipo 1 FN · con elemento filtrante · per il teleriscaldamento

Tipo 1 FNI · con elemento filtrante doppio · per il teleriscaldamento

Applicazione

I filtri proteggono impianti a valle, assemblaggi, così come apparecchi di misura e di regolazione dalle impurità

Corpi **G 3/8 ÷ G 2 · PN 25** · per liquidi, vapore e gas ignifughi fino a **max. 300°C**

I filtri sono costituiti da un corpo a forma di Y con attacchi filettati e da un elemento filtrante a maglia semplice oppure da un elemento filtrante supplementare (all'interno) a maglia fine.

Caratteristiche

- Costruzione compatta con scartamenti secondo DIN
- Semplice rimozione delle impurità accumulate
- Semplice sostituzione dell'elemento filtrante

Versioni

Ingresso/uscita con interni filettati $3/8'' \div 2''$ · attacchi DN 15 ÷ 50 · PN 25

Tipo 1 N · con elemento filtrante semplice

Tipo 1 NI · con elemento filtrante doppio

– Corpo in ottone · attacchi G $3/8 \div G 2$

– Corpo in ferro malleabile · attacchi G $1/2 \div G 2$

Tipo 1 FN · per il teleriscaldamento · con elemento semplice

Tipo 1 FNI · come Tipo 1 FN, ma con elemento filtrante doppio

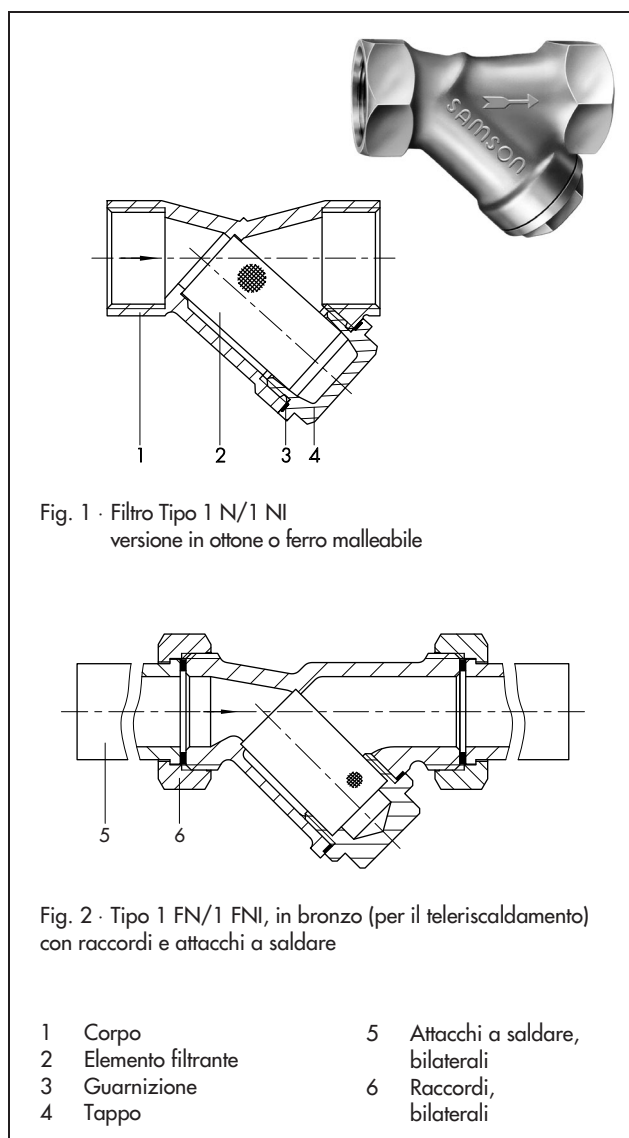
– Corpo in bronzo · con/senza raccordi e attacchi a saldare · attacchi G $1/2 \div G 2$ · attacchi DN 15 ÷ 50 · PN 25 · particolarmente indicato per il teleriscaldamento

Funzionamento

Il fluido scorre attraverso il filtro nella direzione della freccia raggiungendo prima la parte interna dell'elemento filtrante. Le particelle trasportate vengono trattenute dal filtro e raccolte nell'elemento filtrante. Rimuovendo il tappo è possibile rimuovere anche i corpi estranei.

Installazione

- Installare il filtro nella direzione del flusso (vedere la freccia sul corpo). Lasciare lo spazio sufficiente per poter rimuovere il filtro - per la pulizia - (vedere le dimensioni).
- Per le tubazioni verticali con direzione del flusso dal basso verso l'alto, è necessario installare il filtro - come indicato dalla freccia - con lo sfianto verso l'alto. In questo modo le impurità non vengono raccolte, ma respinte.
- Impedire il ritorno del flusso attraverso l'installazione di una valvola a farfalla di non ritorno o di un dispositivo simile.
- Per ulteriori informazioni sul montaggio del filtro fare riferimento a EB 1010



Testo per l'ordinazione

Filtro Tipo 1 N/1 NI, attacchi G ...

Materiale del corpo ...

Tipo 1 FN/1 FNI, attacchi G ... senza/con raccordi e attacchi a saldare

Tabella 1 · Dati tecnici

Versione	PN 25 · Corpo in ottone, ferro malleabile o in bronzo							
Tipo 1 N o 1 FN								
Attacchi	G	3/8 ¹⁾	1/2	3/4	1	1 1/4	1 1/2	2
Kvs		3,7	5,6	10,0	15,6	25,5	40	63
Dimensione delle maglie	mm	0,5				0,75		
Numero delle maglie per cm ²		150				64		
Coefficiente resistenza del flusso ζ		2,5						
Superficie libera (senza filtro)		ca. 3 x la sezione della tubazione						
Tipo 1 NI o 1FNI								
Kvs	m ³ /h	3,3 ¹⁾	5,1	9,1	14,3	23,0	36,6	57
Dimensione delle maglie	mm	0,25						
Numero delle maglie per cm ²		625						
Coefficiente resistenza del flusso ζ		3						
Superficie libera (senza filtro)		ca. 2,5 x la sezione della tubazione						

¹⁾ solo Tipo 1 N / 1 NI con corpo in ottone

Tabella 2 · Materiali · Nr. materiali secondo DIN EN

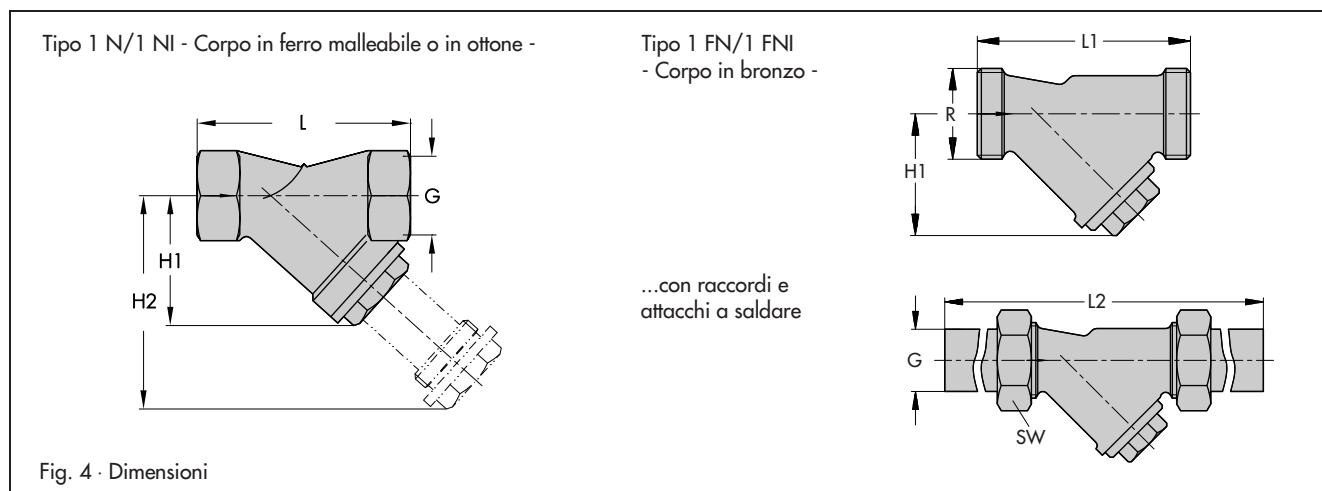
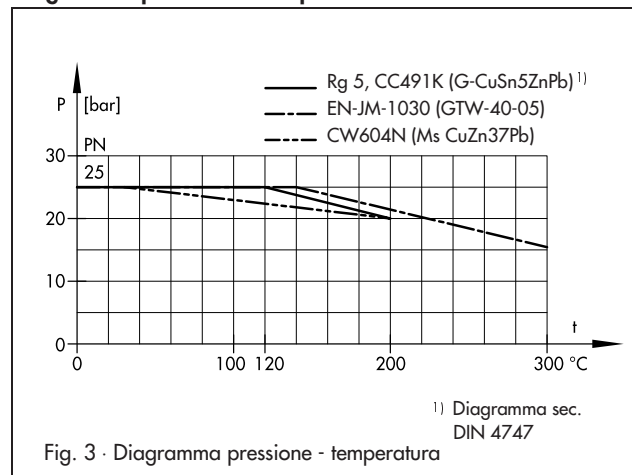
Tipo ...	1 FN/1 FNI	1 N/1 NI (ottone)	1 N/1 NI (ferro malleabile)
Corpo	CC491K, bronzo Rg 5 (G-CuSn5ZnPb)	CW604N, ottone (GK-CuZn37Pb)	EN-JM-1030, ferro malleabile (GTW-40-05)
Tappo elemento filtrante	Ottone CW610N (CuZn39Pb)		<= G 1: 9S20K; > G 1: GTW-40-05
Elemento filtrante	Acciaio inox 1.4401		
Guarnizione	Novatec Premium		

Tabella 3 · Dimensioni in mm e pesi

Corpo in ottone, ferro malleabile o bronzo · PN 25								
Attacchi	G	3/8 ¹⁾	1/2	3/4	1	1 1/4	1 1/2	2
Scartamento L		65	65	75	90	110	120	150
Attacchi filettati R		-	3/4"	1"	1 1/4"	1 3/4"	2"	2 1/2"
SW		-	30	36	46	59	65	82
Scartamento L1		-	80	85	100	125	135	160
Scartamento L2		-	225	250	265	293	320	360
Altezza H1		40	45	56	73	84	108	
Altezza H2 (con elemento filtrante allungato)		61	75	90	115	134	158	
Peso, ca. in kg								
Tipo 1N/1NI (ottone)		0,2	0,3	0,47	0,77	1,35	1,9	
Tipo 1N/1NI (GTW)		-	0,3	0,5	0,6	0,9	1,6	2,4
Tipo 1FN/1FNI (bronzo)		-	0,55	0,65	0,8	1,1	1,85	2,6

¹⁾ solo Tipo 1N/1NI con corpo in ottone

Diagramma pressione - temperatura



Ci riserviamo il diritto di modifica.

