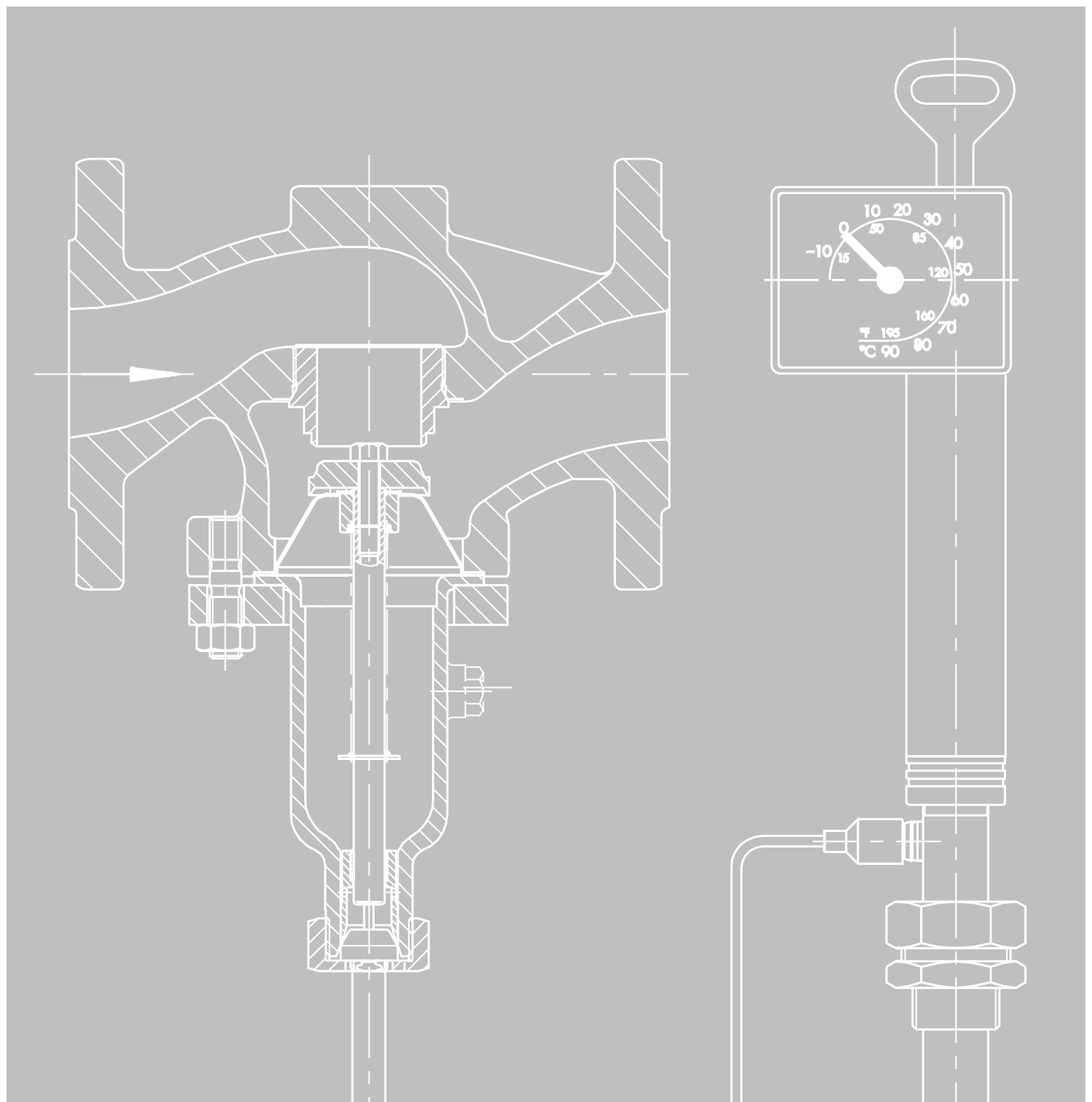


Reguladores de temperatura sin energía auxiliar

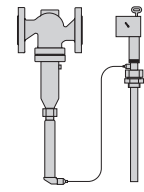
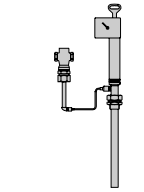
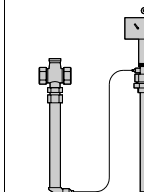
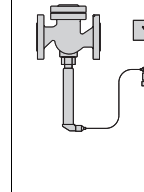
Tipo 1 a Tipo 9



PN 16 a PN 40 · Class 125 a 300
DN 15 a DN 250 · 1/2" a 10" · G 1/2 a G 1
hasta a 350 °C · hasta 660 °F



Reguladores de temperatura sin energía auxiliar

Válvula	Utilizable para ...	vapor de agua	•	•	•	•
		agua y otros líquidos	•	•	•	•
		aire y gases no combustibles	•	•	•	•
		calentar	•	•	•	•
		refrigerar	•	•	•	•
	mezclar/distribuir	•	•	•	•	
	Válvula de paso recto	•	•	•	•	
	Válvula de tres vías	•	•	•	•	
	con compen.de presión	•	•	•	•	
	sin compen. de presión	•	•	•	•	
Conexión	bridas	•	•	•	•	
	rosca hembra	•	•	•	•	
Paso nominal DN/G		15 a 50	G 1/2 a G1	G 1/2 a G1	15 a 50	
Presión nominal PN (Class)		16 a 40	25	25	16 a 40	
Temperatura admis. °C (°F) máx.		350 °C ¹⁾	200 °C	150 °C	150 °C	
Material del cuerpo	fundición gris (GG-25)	• ²⁾	•	•	•	
	fundición esferoidal (GGG-40.3)	•	•	•	•	
	fundición de acero (GS-C25)	•	•	•	•	
	WN 1.4581 (acero inox.)	•	•	•	•	
	bronce (G-CuSn5ZnPb)	•	•	•	•	
Termostatos de regulación	Tipo	2231 y 2232	•	•	•	•
		2233 y 2234	•	•	•	•
		2235	•	•	•	•
	valor consigna ajustable °C (°F)		-10 a +250 °C (-15 a +480 °F)			
conexión doble posible		•	•	•	•	
Termostatos de seguridad	Tipo 2112	para limitad. de temp. de seguridad	•	•	•	•
		margen de ajuste del valor límite	40 a 95 °C; 70 a 120 °C; 100 a 170 °C (105 a 205 °F; 160 a 250 °F; 210 a 340 °F)			
	Tipo 2113	para control. de temp. de seguridad	•	•	•	•
margen de ajuste del valor límite		0 a 100 °C; 20 a 120 °C (32 a 210 °F; 70 a 250 °F)				
Tipo ...		1	1	1u	1u	
Detalles en Hoja técnica T ...		2111 ES	2112 ES ³⁾	2113 ES	2113 ES ³⁾	
						

¹⁾ GG-25 · GGG-40.3: 200 °C

²⁾ DN 15 a 25 únicamente en GGG-40.3

³⁾ Ejecución según ANSI sobre demanda

Termostatos de regulación

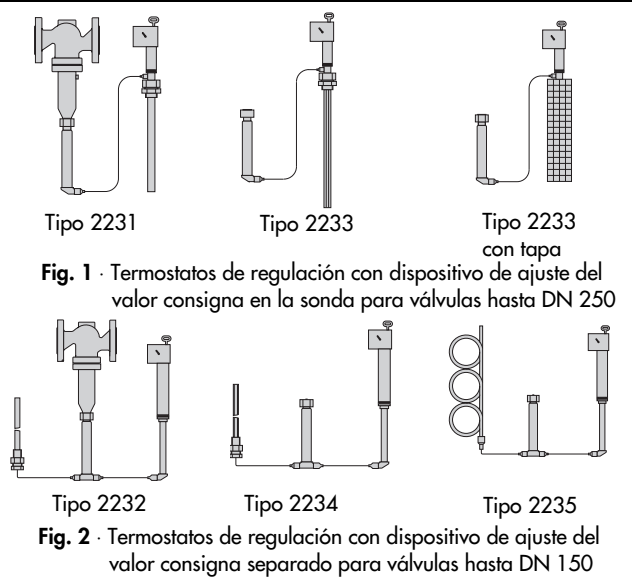
Tipo 2231 · Ajuste del valor consigna en la sonda, valor consigna de -10 °C a +150 °C (15 a 300 °F), para líquidos y vapor. Para montaje en tuberías, depósitos y otras instalaciones para calentar o refrigerar.

Tipo 2232 · Dispositivo de ajuste del valor consigna separado, valores consigna de -10 °C a +250 °C (15 a 480 °F), aplicación como Tipo 2231.

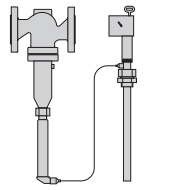
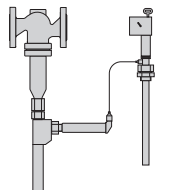
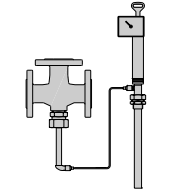
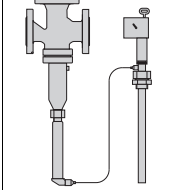
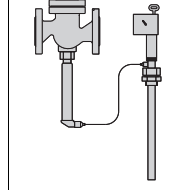
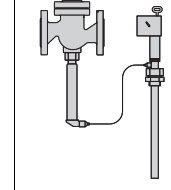
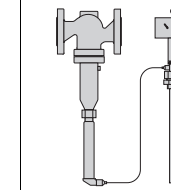
Tipo 2233 · Ajuste del valor consigna en la sonda, valor consigna de -10 °C a +150 °C (15 a 300 °F), para líquidos, aire y otros gases. Para montaje en canales de aire, depósitos, tuberías y otras instalaciones para calentar o refrigerar; para regulación de líquidos con tiempos de respuesta cortos.

Tipo 2234 · Dispositivo de ajuste del valor consigna separado, valores consigna de -10 °C a +250 °C (15 a 480 °F). Aplicación como Tipo 2233.

Tipo 2235 · Dispositivo de ajuste del valor consigna separado, valores consigna de -10 °C a +250 °C (15 a 480 °F), tubo sensor para tendido según necesidades para abarcar distintas capas de temperatura. Para naves de almacenamiento calentadas por aire, armarios de aire acondicionado y térmicos.



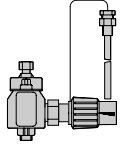
Ejecuciones ANSI

•				•		•
•	•	•	•	•	•	•
•	•	•		•		•
•				•		•
	•				•	
•	•		•	•	•	•
•	•					
•	•	•				
•	•	•	• ¹⁾			•
•	•	•		•	•	•
•	•	•	•	•	•	•
15 a 250	15 a 250	15 a 50	15 a 150	1/2" a 4"	1/2" a 2"	1/2" a 10"
16 a 40	16 a 40	16	16 a 40	125 a 300	125 a 300	125 a 300
350 °C	220 °C	150 °C	350 °C	660 °F	300 °F	660 °F
•	•	•	•	A 126 B		
•	•					
•	•		•	A 216 WCB		
•	•		•	A 351 CF8M		
•	•	•	•	•	•	•
•	•	•	•	•	•	•
•	•	•	•	•	•	•
-10 a +250 °C (-15 a +480 °F)						
•		•	•	•		•
•		•	•	•		•
40 a 95 °C; 70 a 120 °C; 100 a 170 °C (105 a 205 °F; 160 a 250 °F; 210 a 340 °F)						
•		•	•	•		•
0 a 100 °C; 20 a 120 °C (32 a 210 °F; 70 a 250 °F)						
4	4u	8	9	1	1u	4
2121 ES	2123 ES ²⁾	2131 ES	2133 ES ²⁾	2115 ES	2113 ES	2025 ES
						

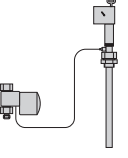
1) DN 15 a 25: sin compensación de presión

2) Ejecución según ANSI sobre demanda

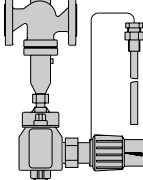
Termostatos de seguridad con homologación del prototipo



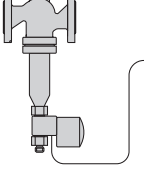
Tipo 2212 (STL)



Tipo 2213 (STM)



Tipo 1/2212
Tipo 4/2212



Tipo 1/2213 or
Tipo 4/2213

Para la regulación, limitación, control de seguridad y limitación de seguridad de la alimentación de energía a generadores de calor e intercambiadores de calor, que deban equiparse con aparatos con homologación del prototipo, se ofrecen aparatos con homologación del prototipo como

- Reguladores de temperatura (TR),
- Controladores de temperatura de seguridad (STW),
- Limitadores de temperatura de seguridad (STB)
- Aparatos combinados

Para más detalles ver Hoja sinóptica T 2040 ES y Hojas técnicas T 2043 ES y T 2046 ES.

Fig. 3 · Termostatos de seguridad

Funcionamiento

Los reguladores de temperatura sin energía auxiliar son dispositivos de regulación, en los que el dispositivo medidor toma la energía que precisa del propio fluido a regular y cede la fuerza suficiente para accionar la válvula.

Los reguladores de temperatura representados esquemáticamente en las figuras 4.1, 4.2, y 4.3 trabajan según el principio de dilatación de líquido.

Están compuestas de una válvula y un termostato de regulación. El termostato está formado por la sonda (11), dispositivo de ajuste del valor consigna (13), tubo de unión (10) y un accionamiento hidráulico designado como cuerpo de trabajo (7). El líquido de la sonda actúa a través del fuelle de mando (9) y del pivote (8) sobre el obturador (3) fijado en el vástago (6). De este modo, la variación de volumen en la sonda en función de la temperatura y el desplazamiento del émbolo (12) del dispositivo de ajuste del valor consigna modifican la posición del fuelle de mando y el obturador de la válvula.

El accionamiento hidráulico y la válvula exenta de prensaestopas son esenciales para la seguridad de funcionamiento de estos aparatos. El principio de dilatación de fluido permite adaptar la sonda y el termostato de regulación a las más variadas condiciones de servicio. Preferentemente se emplea la ejecución según las figuras 4.1 y 4.2 por su comodidad de montaje y la ejecución 4.3 para temperaturas superiores a 150 °C (300 °F), así como en las instalaciones en las que es conveniente la separación de la sonda del dispositivo de ajuste del valor consigna. La sonda puede ser para líquidos de forma cilíndrica, para aire y funciones especiales en espiral o bien un tubo sensor flexible, que puede tender el usuario.

Estos aparatos son reguladores proporcionales mandados por el propio fluido. A cada desviación del valor consigna ajustado corresponde una posición determinada del obturador de la válvula. La exactitud y la estabilidad de la regulación dependen de las perturbaciones que tienen lugar - por ejemplo variaciones de la presión de entrada o del caudal -. Los reguladores se han construido de forma que la influencia de las perturbaciones sea poca. La fuerza sobre el obturador, en función de la presión de entrada y de la presión diferencial, puede por ejemplo anularse mediante una compensación de presión. En las ejecuciones sin compensación de presión (fig. 4.1), la influencia es la fuerza resultante de la sección del asiento y la presión diferencial. Las válvulas representadas en las figuras 4.2 y 4.3 tienen un fuelle de compensación. La presión p_1 - delante de la válvula - actúa a través de un taladro en el vástago sobre el lado exterior del fuelle, la presión p_2 - detrás del obturador - sobre el lado interior. Con ello se compensan las fuerzas de la presión sobre el obturador de la válvula. Estas válvulas totalmente compensadas, permiten dimensionar reguladores sin energía auxiliar para pasos hasta DN 250 (válvulas hasta 10" sobre demanda).

Leyenda correspondiente a las figs. 4.1 a 4.3

Válvula

- | | | | |
|---|----------------------|-----|--|
| 1 | Cuerpo de la válvula | 5 | Fuelle de compensación |
| 2 | Asiento | 6 | Vástago del obturador |
| 3 | Obturador | 6.1 | Vástago del obturador con taladro para compensación de presión |
| 4 | Cuerpo del fuelle | | |

Termostato de regulación

- | | | | |
|----|-------------------|----|---------------------------|
| 7 | Cuerpo de trabajo | 11 | Sonda de temperatura |
| 8 | Pasador de mando | 12 | Embolo |
| 9 | Fuelle de mando | 13 | Ajuste valor consigna |
| 10 | Tubo de unión | 14 | Escala del valor consigna |

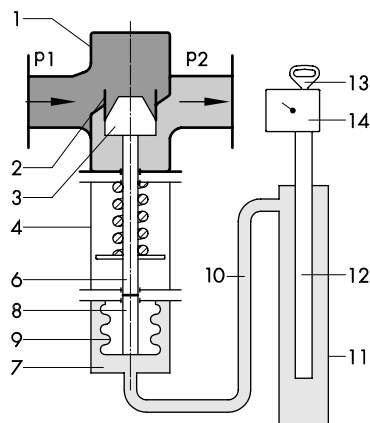


Fig. 4.1 · Regulador de temperatura con válvula sin compensación de presión y termostato compacto

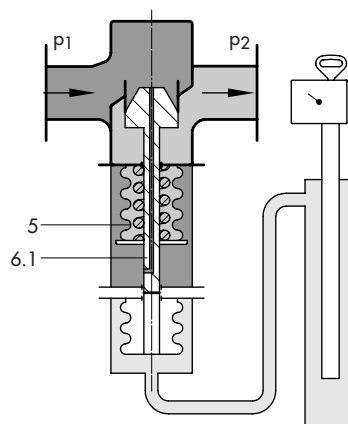


Fig. 4.2 · Regulador de temperatura con válvula con compensación de presión y termostato compacto

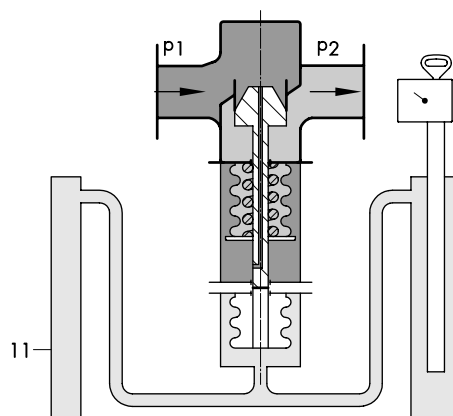


Fig. 4.3 · Regulador de temperatura con válvula con compensación de presión y un termostato con dispositivo de ajuste del valor consigna separado de la sonda

Fig. 4 · Funcionamiento y ejecuciones de los reguladores de temperatura, representación esquemática

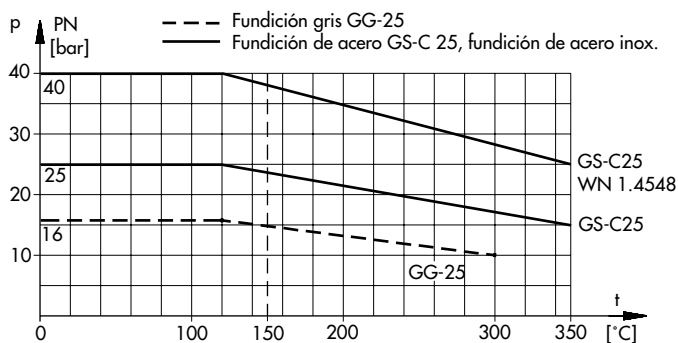
Diagrama presión-temperatura

Las presiones indicadas en las Hojas técnicas son valores máximos y están limitados por los valores de los diagramas presión-temperatura correspondientes.

Para los materiales según DIN, los diagramas se han realizado con apoyo a las normas DIN 2401 y en los materiales de acuerdo con los estándares americanos según ANSI B 16.1 y ANSI B 16.34.

según DIN

GGG-40.3	°C	50	200	350
Presión admis. bar		25	21	16



según ANSI

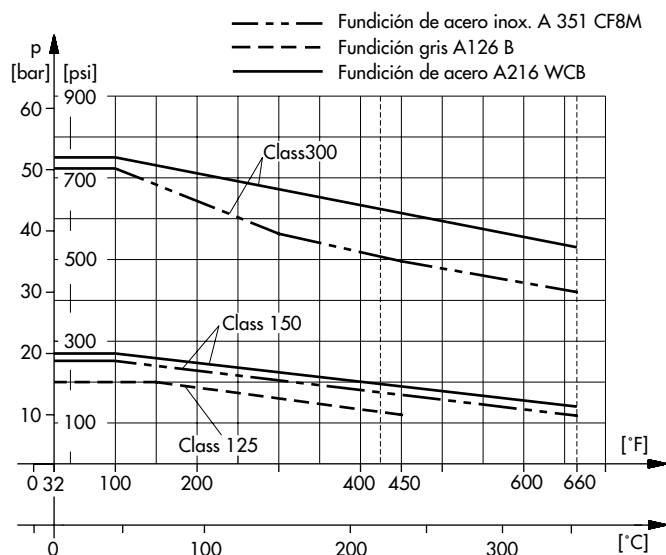


Fig. 5 · Diagramas presión-temperatura

Factores de conversión

Valor K_{Vs} y valor C_v

El cálculo exacto se efectúa según (DIN) IEC 534, apartado 2-1 y apartado 2-2. Además se utilizan la norma ISA-S75.01-1-1985 y la directriz VDI/VDE 2173. En la mayoría de los casos es suficientemente exacto el cálculo del valor K_v según esta directriz. Las ecuaciones figuran en la Hoja de cálculo SAMSON AB 04.

$$K_{Vs} = 0.86 C_v$$

$$K_{Vs} \quad [m^3/h]$$

$$C_v = 1.17 K_{Vs}$$

$$C_v \quad [\text{galones U.S.A./min.}]$$

Presión

$$1 \text{ libra/pulgada cuadrada } [lbs/in^2 = psi] = 0.06895 \text{ bar}$$

$$1 \text{ bar} = 14.5 \text{ psi}$$

Área

$$1 \text{ pulgada cuadrada } [sq.in; in^2] = 6.452 \text{ cm}^2$$

$$1 \text{ cm}^2 = 0.155 \text{ in}^2$$

Masa

$$1 \text{ libra } [lb] = 0.4536 \text{ kg}$$

$$1 \text{ kg} = 2.2046 \text{ lb}$$

Caudal másico

$$1 \text{ libra/segundo } [lb/s] = 0.4536 \text{ kg/s}$$

$$1 \text{ kg/s} = 2.2046 \text{ lb/s}$$

Caudal volumétrico

$$1 \text{ galones U.S.A./min. } [US \text{ gal/min}] = 0.227 \text{ m}^3/h$$

$$1 \text{ m}^3/h = 4.4 \text{ US gal/min}$$

Temperatura

$$°F = 9/5 °C + 32$$

$$°C = 5/9 (°F - 32)$$

Reguladores de temperatura Tipo 1 a Tipo 9

Los reguladores de temperatura están compuestos de una válvula (válvula de paso recto o de tres vías) y de un termostato de regulación Tipo 2231, 2232, 2233, 2234 ó 2235 con sonda, dispositivo de ajuste del valor consigna, tubo de unión y cuerpo de trabajo.

Características

- Reguladores proporcionales de fácil mantenimiento
- Válvulas de paso recto o de tres vías para líquidos, gases y vapores, especialmente para los fluidos calefactores agua, aceite térmico y vapor o para fluidos refrigerantes como por ej. agua refrigerante o salmuera
- Cuerpo de la válvula disponible de fundición gris, de fundición esferoidal, de fundición de acero, fundición de acero inoxidable o de bronce.
- Ejecuciones según DIN y ANSI.

Ejecuciones con válvula de paso recto

• Reguladores para instalaciones a calentar

Regulador de temperatura Tipo 1 · Conexión por brida

Con válvula de asiento simple y paso recto Tipo 1 sin compensación de presión · Cuerpo de fundición gris, fundición esferoidal, fundición de acero y fundición de acero inoxidable · La válvula cierra al aumentar la temperatura · Termostato de regulación Tipo 2231 a 2235

Datos técnicos

Valores consigna
Paso nominal
Presión nominal
Temperaturas

Hoja técnica T 2111 ES · T 2115 ES

-10 a +250 °C · 15 a 480 °F
DN 15 a 50 · 1/2" a 2"
PN 16 a 40 · Class 125 a 300
hasta 350 °C¹⁾ · 660 °F

¹⁾ GG-25 · GGG-40.3: temperatura máx. admis. 200 °C

Regulador de temperatura Tipo 1 · Conexión roscada

Con válvula de asiento simple y paso recto Tipo 1 sin compensación de presión · Cuerpo de bronce · La válvula cierra al aumentar la temperatura · Termostato de regulación Tipo 2231 a 2235

Datos técnicos

Valores consigna
Paso nominal
Presión nominal
Temperaturas

Hoja técnica T 2112 ES

-10 a +250
G 1/2 a 1
PN 25

Gases hasta 80 °C
Líquidos hasta 150 °C
Vapor hasta 200 °C

Regulador de temperatura Tipo 4 · Conexión por brida

Con válvula de asiento simple y paso recto Tipo 4 con compensación de presión · Cuerpo de fundición gris, fundición de acero, fundición esferoidal (únicamente ejecución DIN), fundición de acero inoxidable · La válvula cierra al aumentar la temperatura · Termostato de regulación Tipo 2231 a 2235

Datos técnicos

Valores consigna
Paso nominal
Presión nominal
Temperaturas

Hoja técnicas T 2121 ES · T 2025 ES

-10 a +250 °C · 15 a 480 °F
DN 15 a 250 · 1/2" a 10"
PN 16 a 40 · Class 125 a 300
hasta 350 °C · 660 °F

Reguladores con válvula de tres vías para máx. 350 °C para trabajar como mezcladora o distribuidora

• Reguladores para instalaciones a calentar o refrigerar

Regulador de temperatura Tipo 8 · Conexión por brida

Con válvula de tres vías Tipo 8 sin compensación de presión · Cuerpo de fundición gris · Para trabajar como válvula mezcladora o distribuidora de líquidos · Termostato de regulación Tipo 2231 a 2235

Datos técnicos

Valores consigna
Paso nominal
Presión nominal
Temperatura

Hoja técnica T 2131 ES

-10 a +250 °C
DN 15 a 50
PN 16
hasta 150 °C

Reguladores de temperatura Tipo 9 · Conexión por brida

Con válvula de tres vías Tipo 9 con compensación de presión¹⁾ · Cuerpo de fundición gris, fundición de acero, fundición de acero inoxidable · Para trabajar como válvula mezcladora o distribuidora de líquidos · Termostato de regulación Tipo 2231 a 2235

Datos técnicos

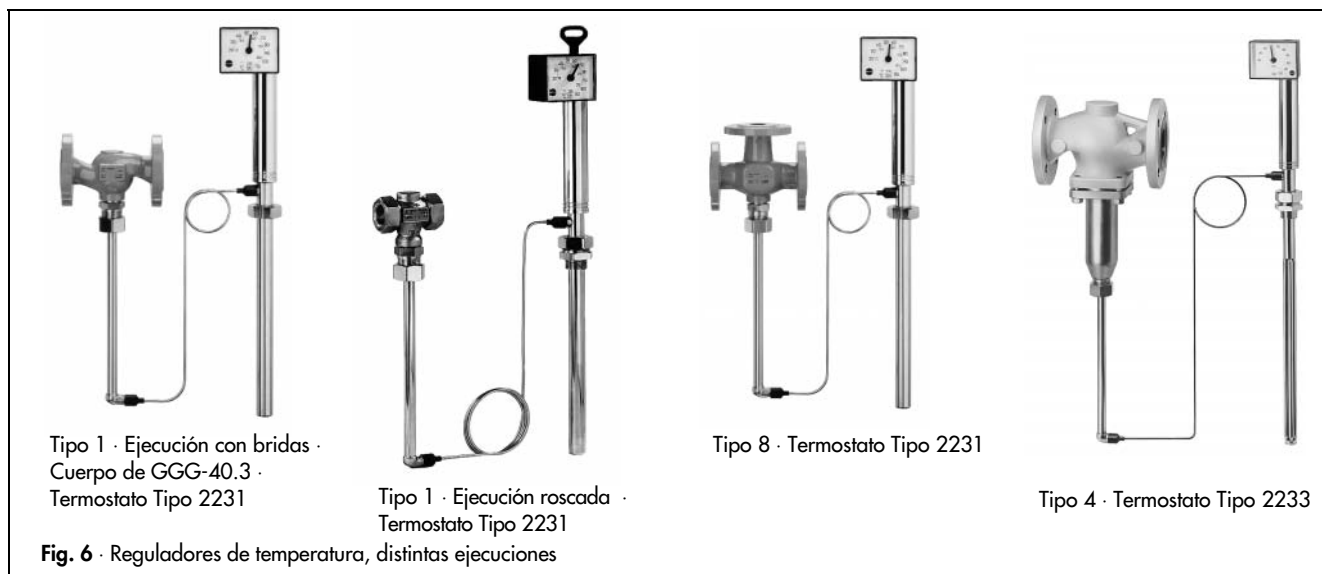
Valores consigna
Paso nominal
Presión nominal
Temperatura

Hoja técnica T 2133 EN

-10 a +250 °C
DN 15 a 150
PN 16 a 40
hasta 350 °C

¹⁾ DN 15 a 25: sin compensación de presión

Materiales y dimensiones de las válvulas de tres vías según ANSI sobre demanda.



• **Reguladores para instalaciones a refrigerar**

Tipo 4u · Conexión por brida

Como Tipo 4, pero con actuación inversa · La válvula abre al aumentar la temperatura

Datos técnicos

Hoja técnica T 2123 ES

Ver Tipo 4

Reguladores de temperatura Tipo 1u · Conexión roscada/por brida

Con válvula de asiento simple y de paso recto Tipo 2121 sin compensación de presión · Cuerpo de bronce, fundición gris, fundición de acero y fundición de acero inoxidable · La válvula abre al aumentar la temperatura · Termostato Tipo 2231 a 2235.

Datos técnicos

Hoja técnica T 2113 ES

Valores consigna	-10 a +250 °C
Conexión roscada	
Rosca hembra	G 1/2 a 1
Conexión por brida	
Paso nominal	DN 15 a 50
Presión nominal	PN 16 a 40
Temperatura	
Gases	hasta 80 °C
Líquidos	hasta 150 °C

• **Aparatos combinados**

Para el montaje de un segundo termostato se puede intercalar entre la válvula y el regulador Tipo 1, Tipo 4, Tipo 8 y Tipo 9 una conexión doble o un mando manual. Para más detalles ver Hoja técnica T 2036 ES.

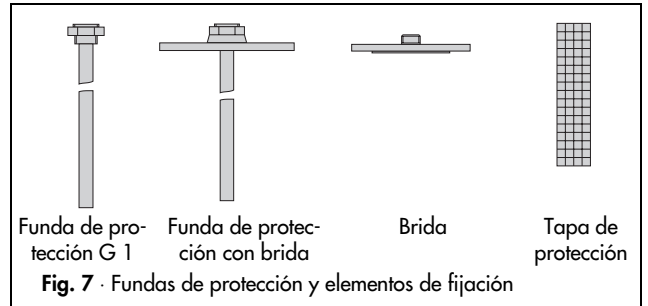
Los reguladores con homologación del prototipo (TR), los controladores de temperatura de seguridad (STW), los limitadores de temperatura de seguridad (STB), así como los aparatos combinados (por ej. TR + STW) para DN 15 a 150 (1/2" a 6") y los señalizadores de valor límite hasta máx. 170 °C (340 °F) sirven para el equipamiento técnico de seguridad de instalaciones generadoras de calor. En todas las ejecuciones puede utilizarse en lugar de la válvula de paso recto también una válvula de tres vías.

Para más detalles ver Hoja sinóptica T 2040 ES y Hojas técnicas T 2043 ES y T 2046 ES.

• **Fundas de protección y elementos de fijación**

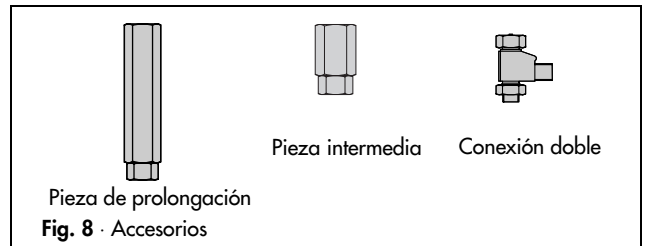
Para los termostatos Tipo 2231, 2232, así como para los termostatos de seguridad Tipo 2212 y 2213: fundas de protección con conexión roscada o por brida.

Para los termostatos Tipo 2233 y 2234: brida, elemento de soporte y tapa para montaje en pared.



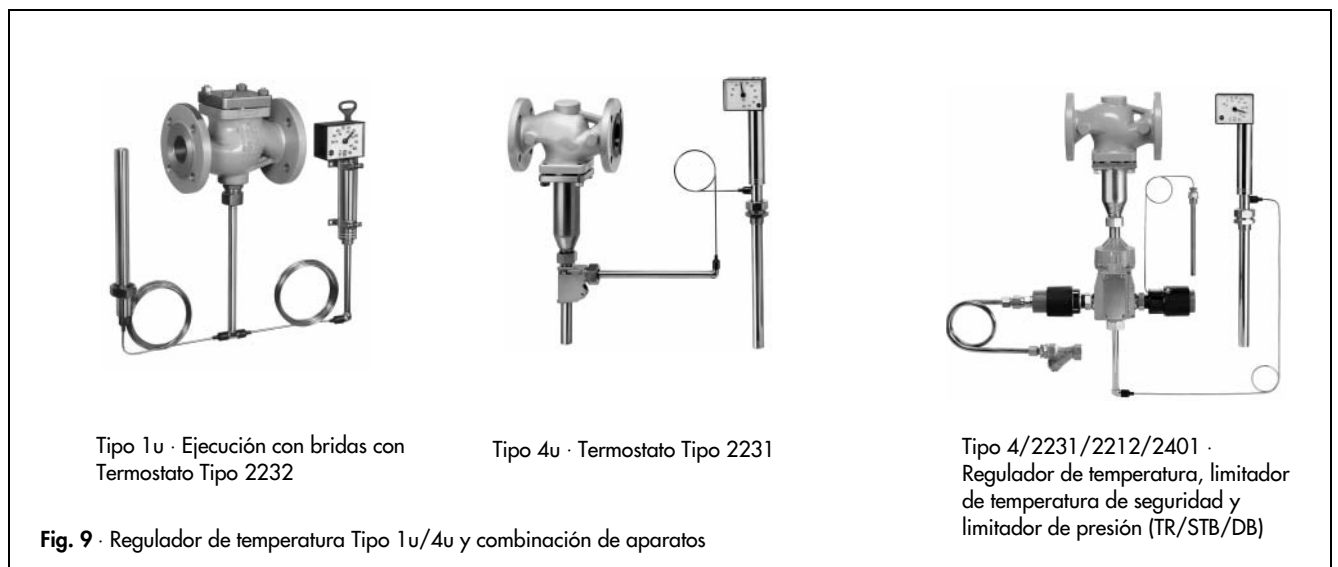
• **Accesorios**

Para proteger el cuerpo de trabajo contra condiciones de trabajo inadmisibles se coloca entre la válvula y el cuerpo de trabajo una pieza de alargamiento y/o una pieza intermedia. La pieza de alargamiento es necesaria para temperaturas superiores a 220 °C (430 °F) (ver diagrama presión-temperatura correspondiente).



En la ejecución de acero inoxidable, la pieza intermedia separa el latón del cuerpo de trabajo del fluido que pasa por la válvula. Además impide que salga fluido al cambiar el termostato.

Las conexiones dobles son especialmente adecuadas para el montaje de un segundo termostato de regulación. Para más detalles ver Hoja técnica T 2036 ES.



Ejemplos de aplicación

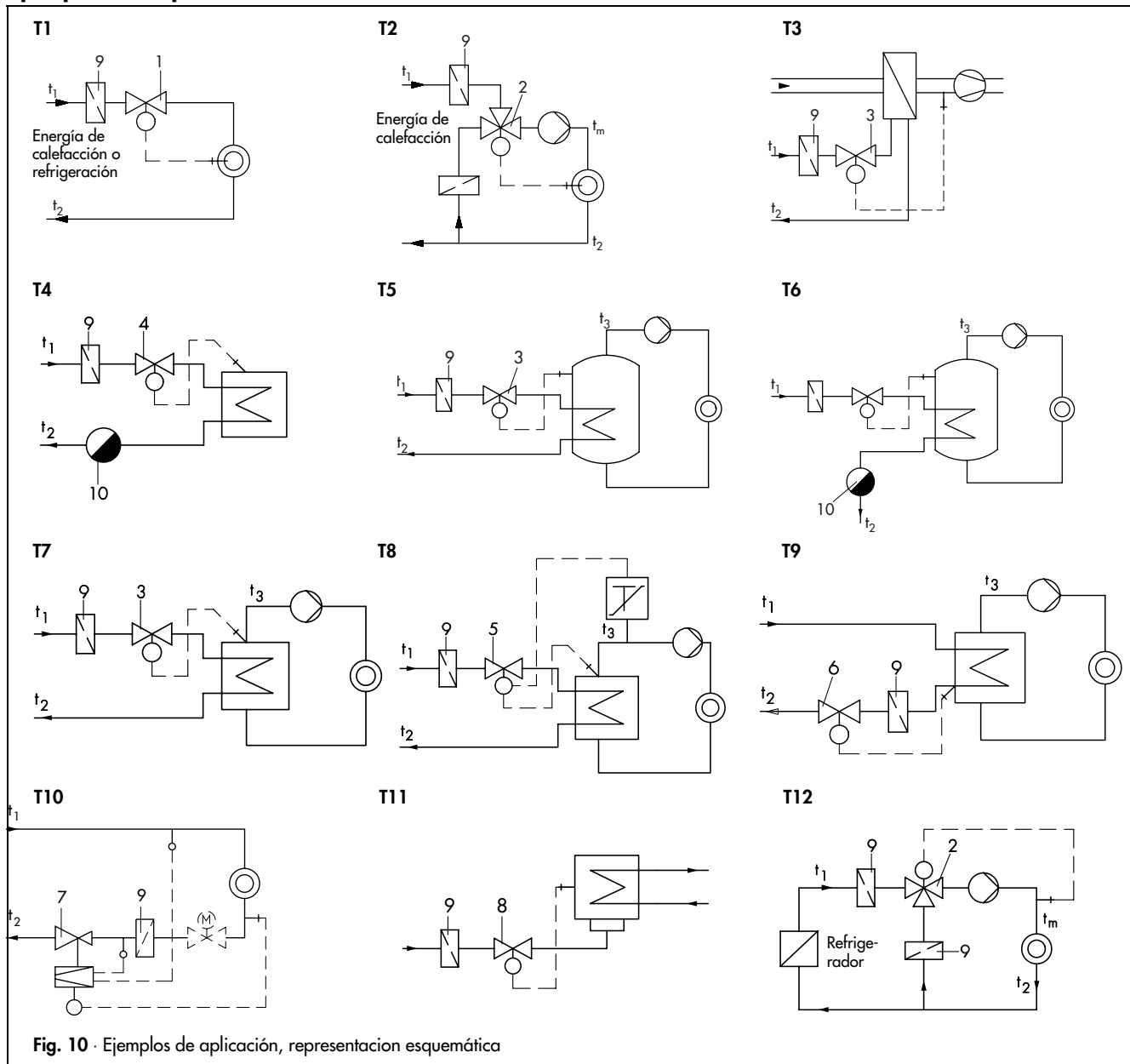


Fig. 10 · Ejemplos de aplicación, representación esquemática

Regulación de temperatura para distintos consumidores

- T1 Calefacción o refrigeración con válvula de paso recto
- T2 Calefacción con válvula de tres vías (válvula mezcladora)
- T3 Regulación de un canal de aire calentado por agua
- T4 Regulación de un canal de secado, recinto de secado o de almacenamiento, calentados por vapor

Regulación de temperatura en depósitos, generadores de calor e intercambiadores de calor

- T5 Regulación de un depósito calentado por agua
- T6 Regulación de un depósito calentado por vapor
- T7 Regulación en un generador de calor o intercambiador de calor
- T8 Regulación de temperatura y limitación de temperatura de seguridad en un generador de calor o intercambiador de calor

Regulación de temperatura en instalaciones distribuidoras de calefacción a distancia y en instalaciones a refrigerar

- T9 Regulación de temperatura de retorno
- T10 Regulación de la temperatura de retorno y de la presión diferencial de una instalación doméstica conectada directamente
- T11 Regulador de temperatura en un condensador

- T12 Regulación del circuito de agua de refrigeración en motores y compresores

Leyenda correspondiente a los ejemplos de aplicación

- 1 Tipo 1, 1u, 4, 4u
- 2 Tipo 8, 9
- 3 Tipo 1, 4 con termostato Tipo 2233 ó Tipo 2234
- 4 Tipo 1, 4 con termostato Tipo 2235
- 5 Tipo 1, 4 con termostato Tipo 2231 y termostato de seguridad Tipo 2212
- 6 Tipo 1, 4
- 7 Tipo 42-24, DoT con termostato Tipo 2231
- 8 Tipo 1u, 4u
- 9 Filtro-colador SAMSON
- 10 Purgador de condensados SAMSON

En la Hoja sinóptica T 2040 ES figuran **más ejemplos de aplicación** para aparatos con homologación del prototipo

Modificaciones técnicas sobre demanda.

