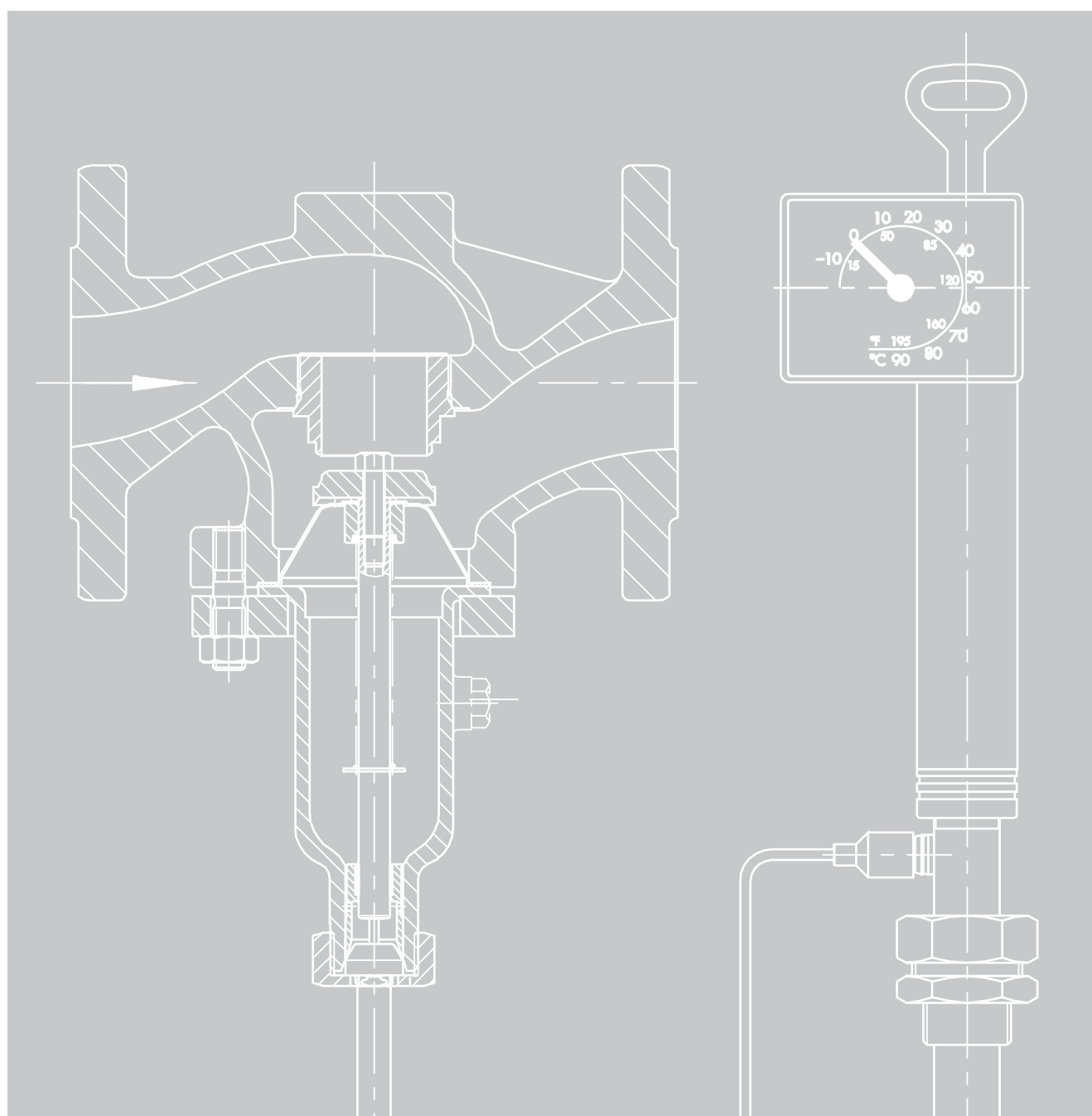


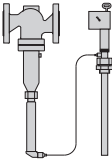
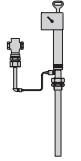
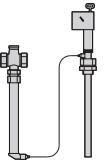
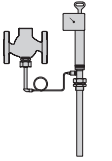
PN 16 ÷ PN 40 Class 125 ÷ 300

DN 15 ÷ DN 250 1/2" ÷ 10" G 1/2 ÷ G 1

fino a 350 °C · 660 °F



Termoregolatore autoazionato

Valvole	Impiego per ...	vapore acqueo	•	•		
		acqua e altri liquidi	•	•	•	•
		aria e gas antideflagranti	•	•		
		riscaldamento	•	•		
		raffreddamento			•	•
		miscelazione/deviazione				
	Valvola a via dritta		•	•	•	•
	Valvola a 3 vie					
	Con bilanciamento					• ⁴⁾
	Senza bilanciamento		•	•	•	•
	Attacchi	flangiati		•		•
		con interni filettati		•	•	•
	Diametro		DN 15 ÷ 50	G ½ ÷ G1	G ½ ÷ G1	DN 15 ÷ 50
	Pressione nominale		PN 16 ÷ 40	PN 25	PN 25	PN 16 ÷ 40
Temperatura max.		350 °C ¹⁾	220 °C	150 °C	150 °C	
Materiale corpo	Ghisa (EN-JL1040/A126B)		• ²⁾			
	Ghisa sferoidale (EN-JS1049)		•		•	
	Acc. carb. (1.0619/A216WCC)		•			
	Acc. inox (1.4581/A351CF8M)		•			
	Bronzo (CC491K)			•	•	
Termostato di regolazione	Tipo 2231 e 2232		•	•	•	•
	Tipo 2233 e 2234		•	•	•	•
	Tipo 2235		•	•	•	•
	Set point tarabile		-10 ÷ +250 °C			
	Doppio attacco (opzione)		•	•	•	•
Termostato di sicurezza	Tipo 2212 Per limitatori di sicurezza - STB - Range del valore limite		•	•	•	•
			10 ÷ 95 °C · 20 ÷ 120 °C · 30 ÷ 170 °C			
	Tipo 2213 Per termostati di sicurezza - STW - Range del valore limite		•	•	•	•
		0 ÷ 100 °C · 20 ÷ 120 °C				
Tipo ...		1	1	1u	1u	
Dettagli nel foglio tecnico...		T 2111	T 2112³⁾	T 2113	T 2113	
Per ulteriori informazioni sui termoregolatori e regolatori combinati SAMSON Tipo 2334 vedere T 3210.						

¹⁾ solo con prolungamento ²⁾ DN 15 ÷ 25: solo in EN-JS1049 ³⁾ versione secondo ANSI a richiesta ⁴⁾ bilanciamento in DN 32 ÷ 50

Termostati di regolazione

Tipo 2231 · Impostazione del set point sul sensibile · Set point -10 °C ÷ +150 °C (15 °F ÷ 300 °F) · per liquidi e vapore · per l'installazione in tubazioni, serbatoi e altri impianti di riscaldamento o raffreddamento

Tipo 2232 · Taratura di set point separata · Set point -10 °C ÷ +250 °C (15 °F ÷ 480 °F) · stessa applicazione di Tipo 2231

Tipo 2233 · Impostazione del set point sul sensibile · Set point -10 °C ÷ +150 °C (15 °F ÷ 300 °F) · per liquidi, aria e altri gas · per l'installazione in condutture d'aria, serbatoi, tubazioni e altri impianti di riscaldamento o raffreddamento · per la regolazione di liquidi con brevi tempi di risposta

Tipo 2234 · Taratura di set point separata · Set point -10 °C ÷ +250 °C (15 °F ÷ 480 °F) · come Tipo 2233

Tipo 2235 · Taratura di set point separata · Set point -10 °C ÷ +250 °C (15 °F ÷ 480 °F) · capillare libero per determinare diverse temperature · per magazzini condizionati, essiccatoi, armadi termici e per aria condizionata · per aria e altri gas

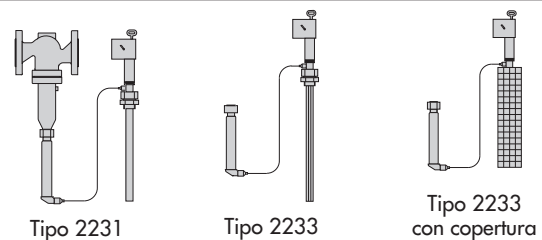


Fig. 1 · Termostati con taratura di set point diretta sul sensore

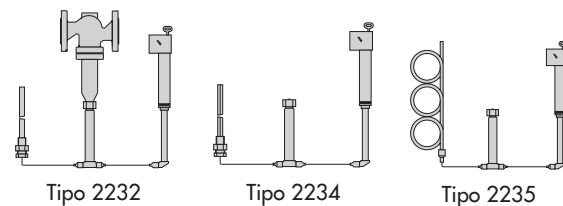
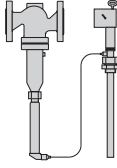
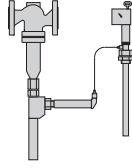
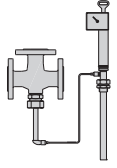
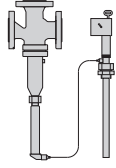
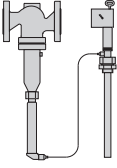
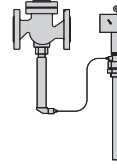


Fig. 2 · Termostati con taratura di set point separata

•				•	
•	•	•	•	•	•
•	•	•		•	
•				•	
	•				•
		•	•		
•	•			•	•
		•			
•	•		• ¹⁾		
		•		•	•
•	•	•	•	•	•
DN 15 ÷ 250	DN 15 ÷ 250	DN 15 ÷ 50	DN 15 ÷ 150	1/2" ÷ 4"	1/2" ÷ 2"
PN 16 ÷ 40	PN 16 ÷ 40	PN 16	PN 16 ÷ 40	Cl 125 ÷ 300	Cl 125 ÷ 300
350 °C	220 °C	150 °C	350 °C ¹⁾	660 °F	300 °F
•	•	•	•		•
•	•		•		
•	•		•		•
•	•		•		•
•	•	•	•	•	•
•	•	•	•	•	•
•		•	•	•	
-10 ÷ +250 °C				15 ÷ +480 °F	
•		•	•	•	
•		•	•	•	
10 ÷ 95 °C · 20 ÷ 120 °C · 30 ÷ 170 °C				50 ÷ 205 °F · 70 ÷ 250 °F · 85 ÷ 340 °F	
•		•	•	•	
0 ÷ 100 °C · 20 ÷ 120 °C				32 ÷ 210 °F · 70 ÷ 250 °F	
4	4u	8	9	1	1u
T 2121	T 2123²⁾	T 2131	T 2133²⁾	T 2115	T 2114
					

¹⁾ DN 15 ÷ 25: senza bilanciamento

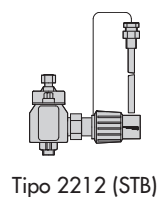
Termostati di sicurezza omologati

Per la regolazione, la limitazione, il controllo e la limitazione di sicurezza dell'apporto energetico verso generatori e scambiatori di calore, dotati di strumenti omologati, vengono offerti i seguenti apparecchi omologati

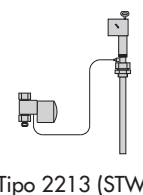
- Termoregolatori (TR)
- Termostati di sicurezza (STW)
- Limitatori di sicurezza (STB) e
- Regolatori combinati

Per i dettagli fare riferimento a T 2040 , T 2043 e T 2046.

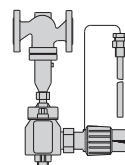
Fig. 3 · Termostati di sicurezza



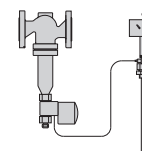
Tipo 2212 (STB)



Tipo 2213 (STW)

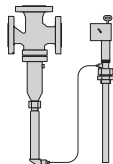
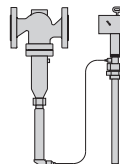


Tipo 1/2212
Tipo 4/2212



Tipo 1/2213
o
Tipo 4/2213

Termoregolatori autoazionati · Versione ANSI

Valvole	Impiego per ...	vapore acqueo	•	•
		acqua e altri liquidi	•	•
		aria e gas antideflagranti	•	•
		riscaldamento		•
		raffreddamento		
		miscelazione/deviazione	•	
	Valvola a via dritta			•
	Valvola a 3 vie		•	
	Con bilanciamento		•	•
	Senza bilanciamento			
	Attacchi	flangiati	•	
		con interni filettati		•
	Diametro		1/2" ÷ 6"	1/2" ÷ 10"
	Pressione nominale		Cl 150 e 300	Cl 125 ÷ 300
Temperatura	max.	660 °F	660 °F	
Materiale corpo	Ghisa (EN-JL1040/A126B)		•	
	Ghisa sferoidale (EN-JS1049)			
	Acc.carb. (1.0619/A216WCC)	•	•	
	Acc. inox (1.4581/A351CF8M)	•	•	
	Bronzo (CC491K)			
Termostato di regolazione	Tipo 2231 e 2232	•	•	
	Tipo 2233 e 2234	•	•	
	Tipo 2235	•	•	
	Set point	15 ÷ 480 °F		
	Doppio attacco (opzione)	•	•	
Termostati di sicurezza	Tipo 2212 Per limitatore di sicurezza	•	•	
	- STB - Range del valore limite	105 ÷ 205 °F · 160 ÷ 250 °F · 210 ÷ 340 °F		
	Tipo 2213 Per termostato di sicurezza	•	•	
- STW - Range del valore limite	32 ÷ 210 °F · 70 ÷ 250 °F			
Tipo ...		9	4	
Dettagli nel foglio tecnico ...		T 2134	T 2025	
				

Comportamento temporale dei termostati

La dinamicità dei regolatori è caratterizzata dal comportamento di risposta del sensibile (sensore) e dalla sua costante temporale.

La tabella indica le costanti temporali dei termostati SAMSON per i termoregolatori Tipo 1 a Tipo 9 con principi di funzionamento diverse di misurazione nell'acqua.

Tabelle 1 Comportamento temporale termostati SAMSON

Principio di funzionamento	Termostato regolazione Tipo ...	Costante temporale in s	
		senza pozzetto	con pozzetto
Espansione liquida	2231	70	120
	2232	65	110
	2233	25	-1)
	2234	15	-1)
	2235	10	-1)
	2213	70	120
Assorbimento	2212	-1)	40

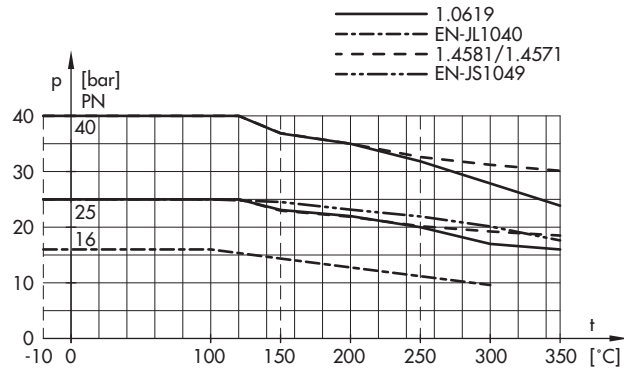
¹⁾ non ammesso

Diagrammi pressione - temperatura

Le pressioni indicate nei rispettivi fogli tecnici sono valori max. Vengono limitati attraverso i valori dei corrispondenti diagrammi di pressione e temperatura.

Per i materiali DIN, i diagrammi sono stati realizzati secondo DIN EN 12516-1, mentre sono secondo ASME B 16.1 e ASME B 16.34 per i materiali selezionati secondo standard americano.

secondo DIN



secondo ANSI

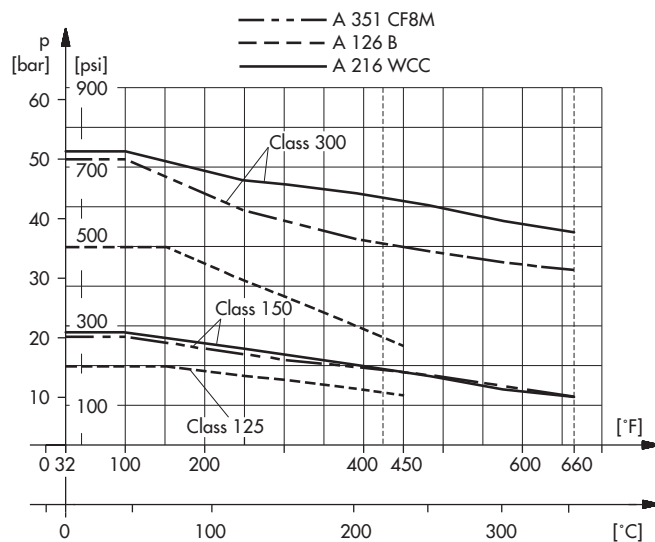


Fig. 4 · Diagramma pressione - temperatura

Fattori di calcolo

Valore K_{VS} e C_V

Il calcolo preciso viene effettuato secondo DIN EN 60534, parte 2-1 e parte 2-2. Inoltre vengono applicate la normativa ISA-S75.01-1-1985 e la direttiva VDI/VDE 2173. Un calcolo del valore K_V secondo questa direttiva nella maggior parte dei casi è sufficiente. Le equazioni sono indicate anche nel foglio di calcolo SAMSON AB 04 .

$$K_{VS} = 0,86 \cdot C_V$$

$$K_{VS} \quad [\text{m}^3/\text{h}]$$

$$C_V = 1,17 \cdot K_{VS}$$

$$C_V \quad [\text{U.S. gallons}/\text{min}]$$

Pressione

$$1 \text{ pound}/\text{square inch} \quad [\text{lbs}/\text{in}^2 = \text{psi}] = 0,06895 \text{ bar}$$

$$1 \text{ bar} = 14,5 \text{ psi}$$

Superficie

$$1 \text{ square inch} \quad [\text{sq.in}; \text{in}^2] = 6,452 \text{ cm}^2$$

$$1 \text{ cm}^2 = 0,155 \text{ in}^2$$

Massa

$$1 \text{ pound} \quad [\text{lb}] = 0,4536 \text{ kg}$$

$$1 \text{ kg} = 2,2046 \text{ lb}$$

Portata della massa

$$1 \text{ pound per second} \quad [\text{lb}/\text{s}] = 0,4536 \text{ kg}/\text{s}$$

$$1 \text{ kg}/\text{s} = 2,2046 \text{ lb}/\text{s}$$

Portata del volume

$$1 \text{ U.S. gallon per min} \quad [\text{US gal}/\text{min}] = 0,227 \text{ m}^3/\text{h}$$

$$1 \text{ m}^3/\text{h} = 4,4 \text{ US gal}/\text{min}$$

Temperatura

$$^{\circ}\text{F} = \frac{9}{5}^{\circ}\text{C} + 32$$

$$^{\circ}\text{C} = \frac{5}{9} (^{\circ}\text{F} - 32)$$

Funzionamento

I termoregolatori autoazionati sono strumenti di regolazione, dove l'unità di misura si alimenta attraverso il fluido di processo, acquistando una forza sufficiente per muovere l'apparecchio di regolazione.

I termoregolatori indicati nelle figure 5.1, 5.2 e 5.3 funzionano secondo il principio di espansione del liquido e sono composti da una valvola e un termostato di regolazione.

Il termostato è costituito da sensibile (sensore) (11), taratore di set point (13), capillare (10) e un corpo di lavoro (7) (attuatore idraulico). Il liquido nel sensibile condiziona attraverso il soffiutto (9) e il perno (8) l'otturatore della valvola (3), che è fissato sull'asta (6). Per questo motivo la modifica del volume nel sensibile, dovuta a una variazione di temperatura e lo spostamento del pistone (12) nel taratore di set point, comportano un cambiamento di posizione del soffiutto e dell'otturatore.

L'attuatore idraulico e la valvola senza premistoppa sono determinanti per l'elevato grado di sicurezza degli strumenti. Il principio della dilatazione del liquido permette di adattare i sensibili e termostati alle condizioni di esercizio più diverse. Per questo motivo vengono utilizzate prevalentemente le versioni facilmente assemblabili delle fig. 5.1 e 5., mentre la versione secondo fig. 5.3 viene impiegata per temperature > 150 °C (300 °F) e per applicazioni, dove sensibile e taratore di set point devono essere separati. In funzione del fluido, la costante temporale necessaria e le condizioni di installazione, è possibile scegliere tra i sensibili Tipo 2231 ÷ 2235.

Gli apparecchi sono regolatori proporzionali comandati dal fluido. Ad ogni scostamento dal set point tarato, corrisponde una determinata posizione dell'otturatore. La precisione e la stabilità della regolazione dipendono da possibili disturbi, che possono occorrere, come p.es. un cambiamento di pressione a monte o di portata. I regolatori sono dimensionati in modo che l'influenza di tali disturbi rimane ridotta. Ad esempio è possibile disabilitare la forza dipendente da pressione a monte e pressione differenziale mediante un bilanciamento. Per le versioni senza bilanciamento (fig. 5.1) sono la forza derivante dalla sezione del seggio e la pressione differenziale ad influire sulla regolazione. Le valvole indicate in 5.2 e 5.3 sono dotate di soffiutto di bilanciamento. La pressione a monte dell'otturatore p1 agisce attraverso un foro nell'asta dell'otturatore sulla parte esterna del soffiutto, mentre la pressione a valle dell'otturatore p2, agisce sulla parte interna. In tal modo si compensano le forze di pressione sull'otturatore della valvola. Tali valvole bilanciate permettono il dimensionamento di regolatori autoazionati per diametri fino a DN 250 (valvole fino a 10" a richiesta).

Legenda delle fig. 5.1 ÷ 5.3

Valvola

1	Corpo valvola	5	Soffiutto di bilanciamento
2	Seggio	6	Asta dell'otturatore
3	Otturatore	6.1	Asta otturatore con foro per il bilanciamento
4	Corpo soffiutto		

Termostato di regolazione

7	Corpo di lavoro	11	Sensibile
8	Perno	12	Pistone
9	Soffiutto	13	Taratura set point
10	Capillare	14	Scala di set point

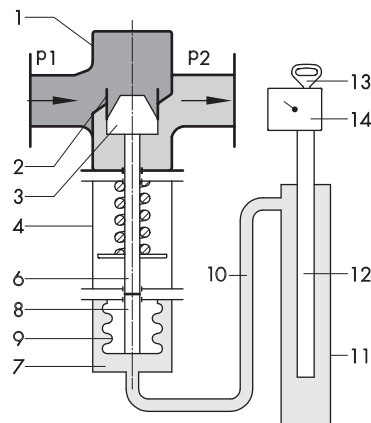


Fig. 5.1 · Termoregolatore con valvola senza bilanciamento e termostato compatto

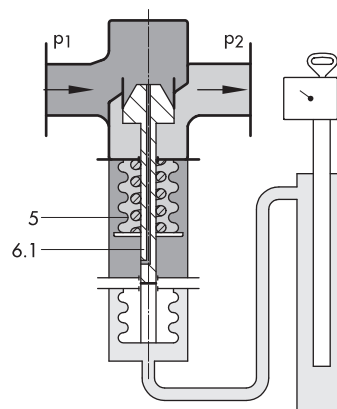


Fig. 5.2 · Termoregolatore con valvola bilanciata e termostato compatto

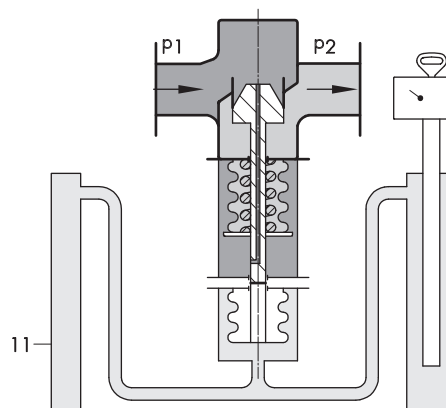


Fig. 5.3 · Termoregolatore con valvola bilanciata e termostato con taratore di set point separato

Fig. 5 · Funzionamento e versioni dei termoregolatori Tipo 1 ÷ Tipo 9, disegno schematico

Termoregolatore Tipo 1 ÷ Tipo 9

I termoregolatori sono costituiti da una valvola (a 2 o 3 vie) e da un termostato di regolazione Tipo 2231, 2232, 2233, 2234 o 2235 con sensibile, taratore di set point, capillare e corpo di lavoro.

Caratteristiche

- Regolatori P a bassa manutenzione autoazionati
- Valvola a via diritta o a 3 vie per gas liquidi, gas e vapori, soprattutto per i termovettori acqua, olio e vapore acqueo o per refrigeranti, p.es. acqua di raffreddamento o salamoia
- Corpo valvola disponibile in ghisa, ghisa sferoidale (solo versione DIN), acciaio carbonio, acciaio inox o bronzo

Versioni secondo DIN e ANSI.

Versioni con valvola a via diritta

- Regolatori per impianti di riscaldamento

Termoregolatore Tipo 1 - Attacco flangiato

Con valvola a sedgio singolo Tipo 2111 senza bilanciamento · corpo in ghisa, ghisa sferoidale, acciaio carbonio, acciaio inox · la valvola chiude per aumento della temperatura · termostato di regolazione Tipo 2231 ÷ 2235

Dati tecnici	Foglio tecnico T 2111 · T 2115
Set point	-10 ÷ +250 °C · 15 ÷ 480 °F
Diametro	DN 15 ÷ 50 · ½" ÷ 2"
Pressione nominale	PN 16 ÷ 40 · Class 125 ÷ 300
Temperatura	fino a 350 °C ¹⁾ · 660 °F

¹⁾ EN-JL1040/A126B: temperatura max. ammessa 300 °C

Termoregolatore Tipo 1 - Attacco filettato

Con valvola a sedgio singolo Tipo 2111 senza bilanciamento, corpo in bronzo · la valvola chiude per aumento della temperatura · termostato di regolazione Tipo 2231 ÷ 2235

Dati tecnici	Foglio tecnico T 2112
Set point	-10 ÷ +250 °C
Diametro	G ½ ÷ 1
Pressione nominale	PN 25
Temperatura	
gas liquidi	fino a 80 °C
Liquidi, vapore	fino a 220 °C

Termoregolatore Tipo 4 - Attacco flangiato

Con valvola a sedgio singolo Tipo 2114 bilanciata, corpo in ghisa, acciaio carbonio o ghisa sferoidale (solo versione DIN), acciaio inox · la valvola chiude per aumento della temperatura · termostato di regolazione Tipo 2231 ÷ 2235

Dati tecnici	Foglio tecnico T 2121/T 2650 · T 2025
Set point	-10 ÷ +250 °C · 15 ÷ 480 °F
Diametro	DN 15 ÷ 250 · fino a 10"
Pressione nominale	PN 16 ÷ 40 · Class 125 ÷ 300
Temperatura	fino a 350 °C · 660 °F

Regolatore con valvola a tre vie per max. 350 °C, funzione miscelatrice o deviatrice

- Regolatori per impianti di riscaldamento o raffreddamento

Termoregolatore Tipo 8 - Attacco flangiato

Con valvola a tre vie Tipo 2118 senza bilanciamento · corpo in ghisa · per funzione di miscelatrice o deviatrice di liquidi · termostato di regolazione Tipo 2231 ÷ 2235

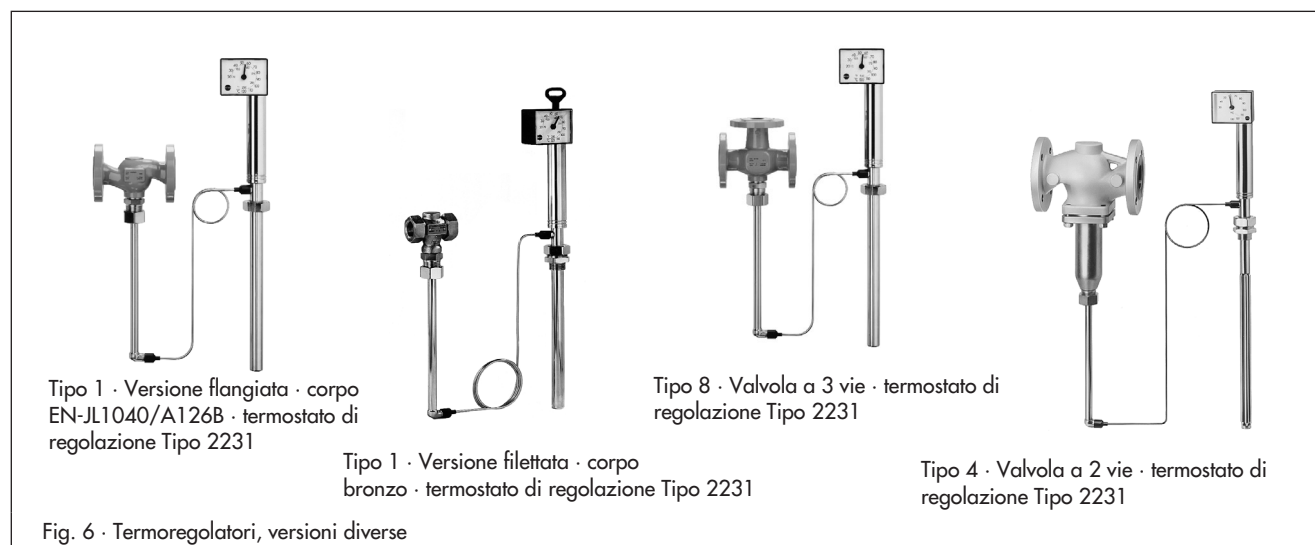
Dati tecnici	Foglio tecnico T 2131
Set point	-10 ÷ +250 °C
Diametro	DN 15 ÷ 50
Pressione nominale	PN 16
Temperatura	fino a 150 °C

Termoregolatore Tipo 9 - Attacco flangiato

Con valvola a 3 vie Tipo 2119 bilanciata¹⁾ · corpo in ghisa, acciaio carbonio, acciaio inox · per funzione miscelatrice o deviatrice di liquidi · con termostato di regolazione Tipo 2231 ÷ 2235

Dati tecnici	Foglio tecnico T 2133 · T 2134
Set point	-10 ÷ +250 °C · 15 ÷ 480 °F
Diametro	DN 15 ÷ 150 · fino 6"
Pressione nominale	PN 16 ÷ 40 · Class 150 e 300
Temperatura	fino 350 °C · fino 660 °F

¹⁾ DN 15 ÷ 25: senza bilanciamento



• **Regolatori per impianti di raffreddamento**

Tipo 4u · Attacchi flangiati

Come Tipo 4, ma con direzione di azione inversa · la valvola apre per aumento della temperatura

Dati tecnici **Foglio tecnico T 2123/T2650**

Vedere Tipo 4

Termoregolatore Tipo 1u · Attacchi filettati/flangiati

Con valvola a sedgio singolo Tipo 2121 non bilanciata · corpo della versione DIN in bronzo e ghisa sferoidale. Versione ANSI in acciaio carbonio e ghisa · La valvola apre per aumento della temperatura · termostato di regolazione Tipo 2231 ÷ 2235

Dati tecnici **Foglio tecnico T 2113 · T 2114**

Set point	-10 ÷ +250 °C · 15 ÷ 480 °F
Attacchi filettati	
Interni filettati	G 1/2 ÷ G 1
Attacchi flangiati	
Diametro	DN 15 ÷ 50 · 1/2" ÷ 2"
Pressione nominale	PN 25 · Class 125, 150 e 300
Temperatura	
Gas	fino 80 °C · 175 °F
Liquidi	fino 150 °C · 300 °F

Regolatori combinati

Per l'installazione di un secondo termostato è possibile la disposizione di un doppio attacco o comando manuale tra valvola e regolatore Tipo 1, Tipo 4, Tipo 8 e Tipo 9. Per i dettagli fare riferimento a T 2036.

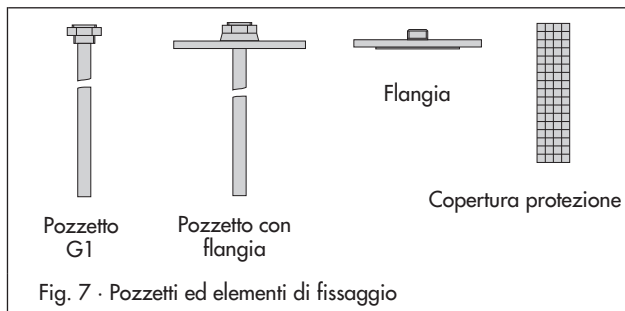
Termoregolatori omologati (TR), termostati di sicurezza (STW), limitatori di sicurezza (STB) e regolatori combinati (p.es. TR+STW) per DN 15 ÷ 150 (1/2" ÷ 6") e finecorsa per temperatura max. 170 °C (340 °F) sono indicati per la dotazione di sicurezza di impianti di riscaldamento. Per tutte le versioni è possibile utilizzare anche valvole a 3 vie al posto delle 2 vie.

Per i dettagli fare riferimento a T 2040 , T 2043 e T 2046.

• **Pozzetti e elementi di fissaggio**

Per i termostati di regolazione Tipo 2231, 2232 così come termostati di sicurezza Tipo 2212 e 2213: pozzetti con attacchi filettati o flangiati.

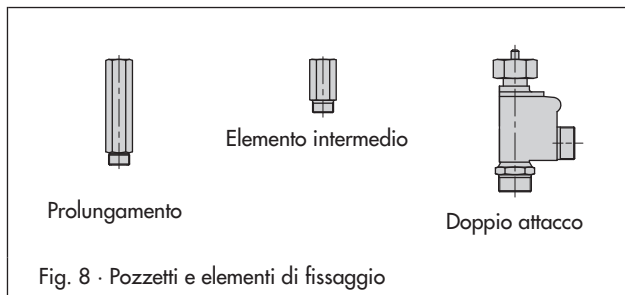
Per i termostati Tipo 2233 e 2234: flange, elemento di supporto e copertura di protezione per montaggio a parete.



Accessori

Per proteggere il corpo di lavoro da condizioni di esercizio non ammesse, viene installata tra corpo di lavoro e valvola un prolungamento e/o un elemento intermedio.

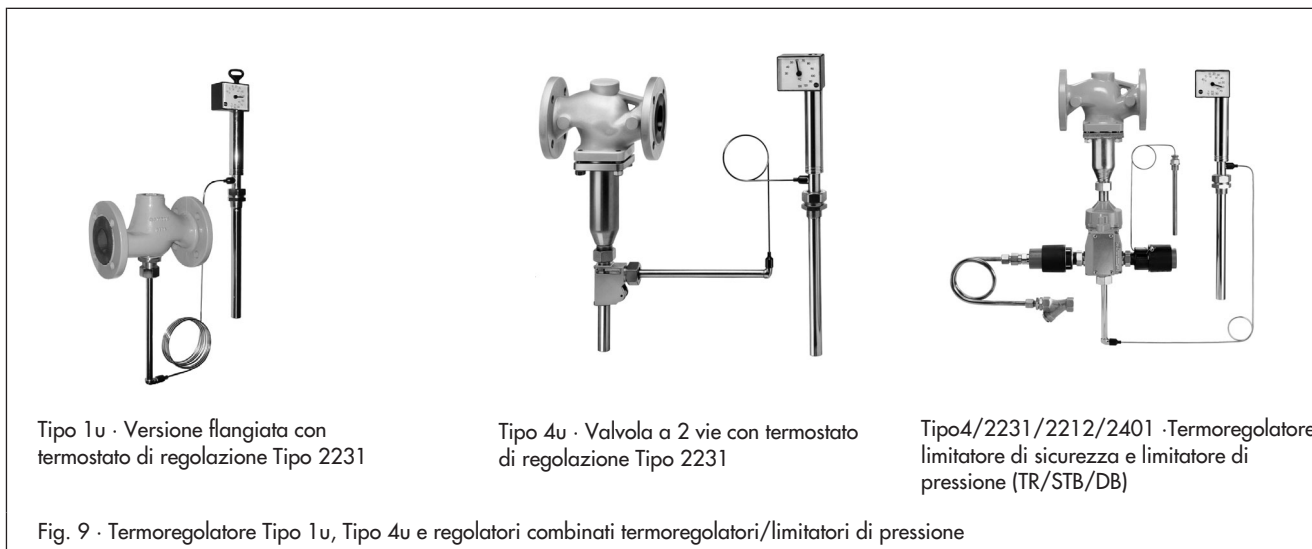
Il prolungamento è richiesto per valvole DN 15 ÷ 100 e temperature > 220 °C (430 °F) (vedere anche il rispettivo diagramma pressione - temperatura).



Nella versione in acciaio inox, l'elemento intermedio separa i metalli in leghe di rame del corpo lavoro dal fluido nella valvola. Inoltre impedisce una fuoriuscita del fluido quando si sostituisce il termostato.

I doppi attacchi sono particolarmente adatti per il montaggio di un secondo termostato di regolazione.

Per i dettagli fare riferimento al foglio tecnico T 2036.



Tipo 1u · Versione flangiata con termostato di regolazione Tipo 2231

Tipo 4u · Valvola a 2 vie con termostato di regolazione Tipo 2231

Tipo4/2231/2212/2401 ·Termoregolatore limitatore di sicurezza e limitatore di pressione (TR/STB/DB)

Fig. 9 · Termoregolatore Tipo 1u, Tipo 4u e regolatori combinati termoregolatori/limitatori di pressione

Esempi di applicazione

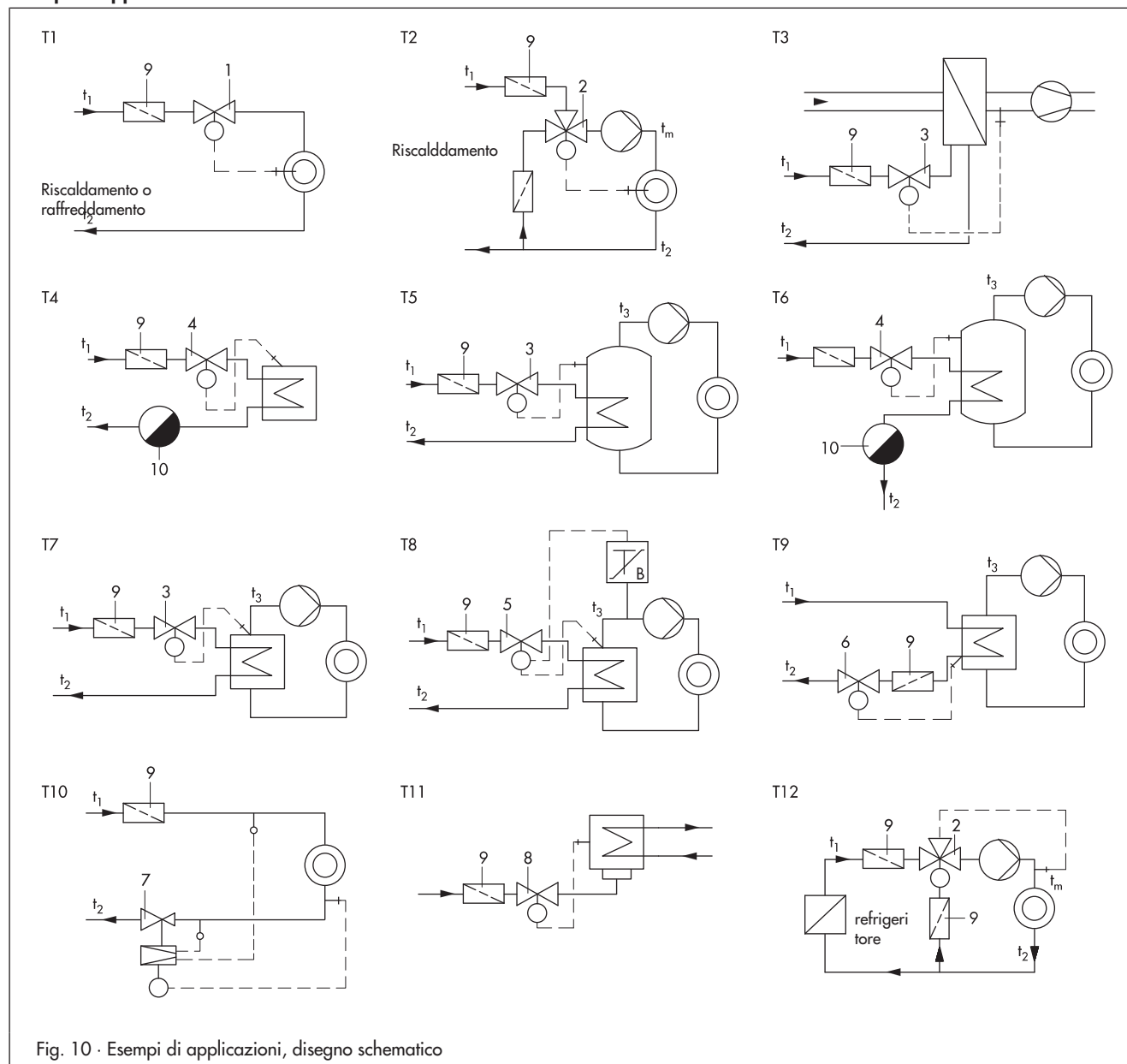


Fig. 10 · Esempi di applicazioni, disegno schematico

Termoregolazione per utenze diverse

- T1 Riscaldamento o raffreddamento con valvola a 2 vie
- T2 Riscaldamento con valvola a 3 vie (miscelatrice)
- T3 Regolazione di un conduttore pneumatico idrotermico
- T4 Regolazione di un essiccatore a vapore, essiccatore o magazzino

Termoregolazione di boiler, generatori e scambiatori di calore

- T5 Regolazione di un boiler riscaldato con acqua
- T6 Regolazione di un boiler riscaldato con vapore
- T7 Regolazione di un generatore o scambiatore di calore
- T8 Termoregolazione e limitazione di sicurezza su un generatore o scambiatore di calore

Termoregolazione in impianti di teleriscaldamento e impianti di raffreddamento

- T9 Regolazione della temperatura di ritorno
- T10 Regolazione della temperatura di ritorno e della pressione differenziale di utenze direttamente collegate
- T11 Termoregolazione di un condensatore
- T12 Regolazione del circuito refrigerante di motori o compressori

Legenda degli esempi di applicazione

- 1 Tipo 1, 1u, 4, 4u
- 2 Tipo 8, 9
- 3 Tipo 1, 4 con termostato Tipo 2233 o Tipo 2234
- 4 Tipo 1, 4 con termostato Tipo 2235
- 5 Tipo 1, 4 con termostato Tipo 2231 e termostato di sicurezza Tipo 2212
- 6 Tipo 1, 4
- 7 Tipo 42-24, DoT con termostato Tipo 2231
- 8 Tipo 1u, 4u
- 9 Filtro SAMSON
- 10 Regolatore di condensa SAMSON

Per ulteriori esempi di applicazioni per apparecchi omologati vedere foglio tecnico T 2040.

Ci riserviamo il diritto di modifica.



SAMSON Srl
Via Figino 109 · I-20016 Pero (Mi)
Tel: +39 02 33911159 · Fax: +39 02 38103085
Internet: <http://www.samson.it>

T 2010 IT