

Régulateur de température avec vanne trois voies Type 43-3

Application

Régulateur de température pour fonctionnement en mélange et répartition dans les installations de chauffage ou de refroidissement · Consignes de 0 à 150 °C · Vannes G 1/2 à G 1 taraudées · DN 15 à 50 avec raccords filetés et embouts à souder, à visser, à brides · Pression nominale PN 25 · Pour liquides jusqu'à 150 °C.

Nota

Sont également livrables des exécutions homologuées : régulateurs de température (RT), contrôleurs (TS) et limiteurs de température de sécurité (LTS).



Caractéristiques générales

- Régulateur proportionnel, automoteur et nécessitant peu d'entretien.
- Position de montage de la sonde de température indifférente. Température accidentelle admissible élevée sur la sonde. Sonde conçue pour pressions de service jusqu'à 40 bars.
- Large plage de consigne facilement réglable sur cadran.
- Vanne trois voies pour fonctionnement en mélange et répartition, débit AB indépendant de la position du clapet.
- Conçu pour fluides caloporteurs tels qu'eau et huile.
- Exécution avec raccord double Do3 K pour le montage d'un deuxième thermostat ou d'une commande manuelle. Voir feuille technique T 2176 FR.

Exécutions

Les appareils se composent d'une vanne trois voies avec thermostat de régulation et réglage de consigne, capillaire de liaison et une sonde de température travaillant selon le principe de l'adsorption.

Type 43-3 (fig. 1 et 2) · Régulateur de température avec vanne trois voies non équilibrée type 2433 K · taraudée G 1/2 à G 1 · au choix DN 15 à 50 avec raccords filetés et embouts à souder, à visser ou à brides · stable à l'eau et à l'huile · thermostat de régulation type 2430 K.

Dispositifs de sécurité homologués

N° d'homologation sur demande. Sont livrables : régulateurs de température (RT) type 43-3 pour lesquels la pression de service max. ne doit pas dépasser la pression différentielle Δp max. admissible indiquée dans les caractéristiques techniques. Seul le fourreau fourni par SAMSON peut être utilisé avec la sonde. Pour la sélection et l'application des appareils de sécurité homologués, voir notice récapitulative T 2181 FR.

Sont également livrables : des **contrôleurs de température de sécurité (TS)** et des **limiteurs de température de sécurité (LTS)**. Voir feuilles techniques T 2183 FR et T 2185 FR.

Accessoires

- Fourreau en : cuivre, PN 40, G 1/2
inox CrNiMo, PN 40, G 1/2
- Combinaisons sur demande

¹⁾ Les vannes de répartition sont livrables uniquement avec raccords filetés et embouts à souder, à visser ou brides.

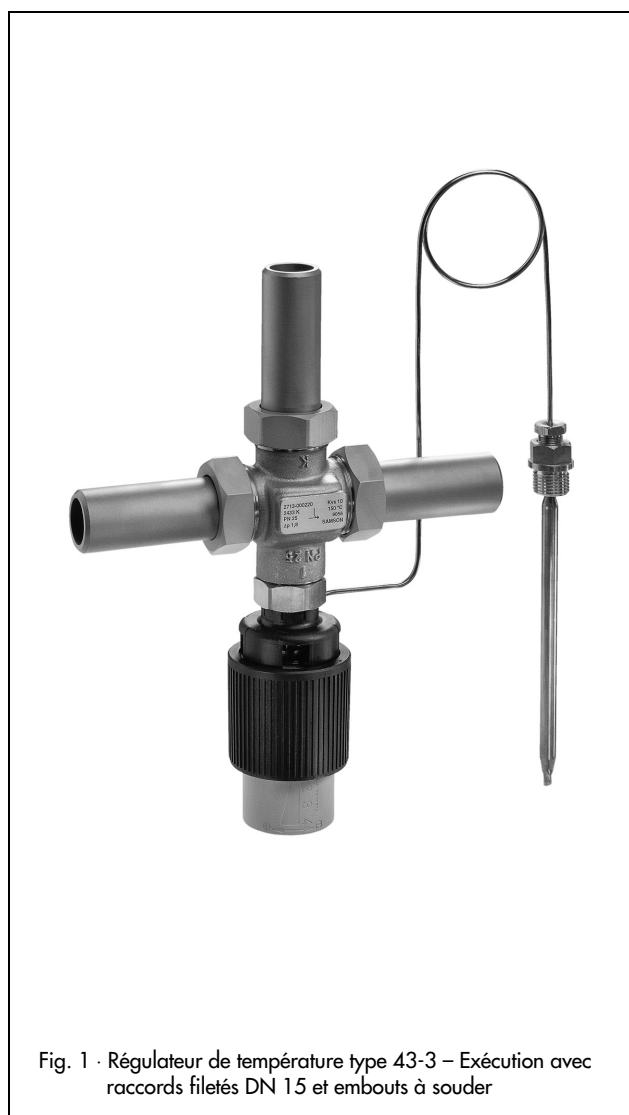


Fig. 1 · Régulateur de température type 43-3 – Exécution avec raccords filetés DN 15 et embouts à souder

Exécutions spéciales

- Exécutions selon ANSI - sur demande -
- Capillaire de liaison de 5 m

Fonctionnement (fig. 2)

La température du fluide crée dans la sonde une pression correspondant à la valeur de mesure. Cette pression, transmise au soufflet de réglage (9) par l'intermédiaire du capillaire de liaison (6) est transformée en une force. Cette force déplace le clapet (3) en fonction du réglage de la consigne.

La vanne trois voies, en exécution taraudée, est prévue pour fonctionner en mélange ; avec raccords filetés (DN 15 à 50), elle est prévue pour fonctionner en mélange ou répartition.

Dans les vannes de mélange, les fluides entrent par les voies A et B pour sortir en AB. Le débit du fluide de A ou B vers AB passant entre les sièges (2) et les clapets (3) dépend du déplacement de la tige de clapet (4). Par augmentation de la température, la voie A s'ouvre et la voie B se ferme.

Dans les vannes de répartition, le fluide entre par la voie AB pour en sortir en A ou B. Le débit du fluide de AB vers A ou B dépend du déplacement de la tige de clapet. Par augmentation de température, la voie A se ferme et la voie B s'ouvre.

Montage

• Vanne de réglage

Les vannes doivent être montées sur des canalisations horizontales, thermostat vers le bas – d'autres positions de montage sont possibles pour des températures max. de 110 °C. Le sens d'écoulement du fluide doit correspondre à la flèche coulée sur le corps. Veiller à la disposition correcte des voies A, B et AB (voir fig. 4).

• Capillaire de liaison

Le capillaire de liaison doit être placé dans un lieu ne présentant pas de variations trop importantes de température – température ambiante env. +20 °C – et en veillant à ne pas provoquer de dommage mécanique. Le plus petit rayon de courbure est de 50 mm.

• Sonde de température

La position de la sonde est indifférente. La sonde doit être immergée sur toute sa longueur dans le fluide à régler. Sur le lieu de montage, éviter de soumettre l'appareil à des températures trop élevées et à des temps morts importants.

Seuls les matériaux de même type doivent être utilisés. Par exemple : échangeurs thermiques en acier inoxydable avec fourreaux en inox 1.4571.

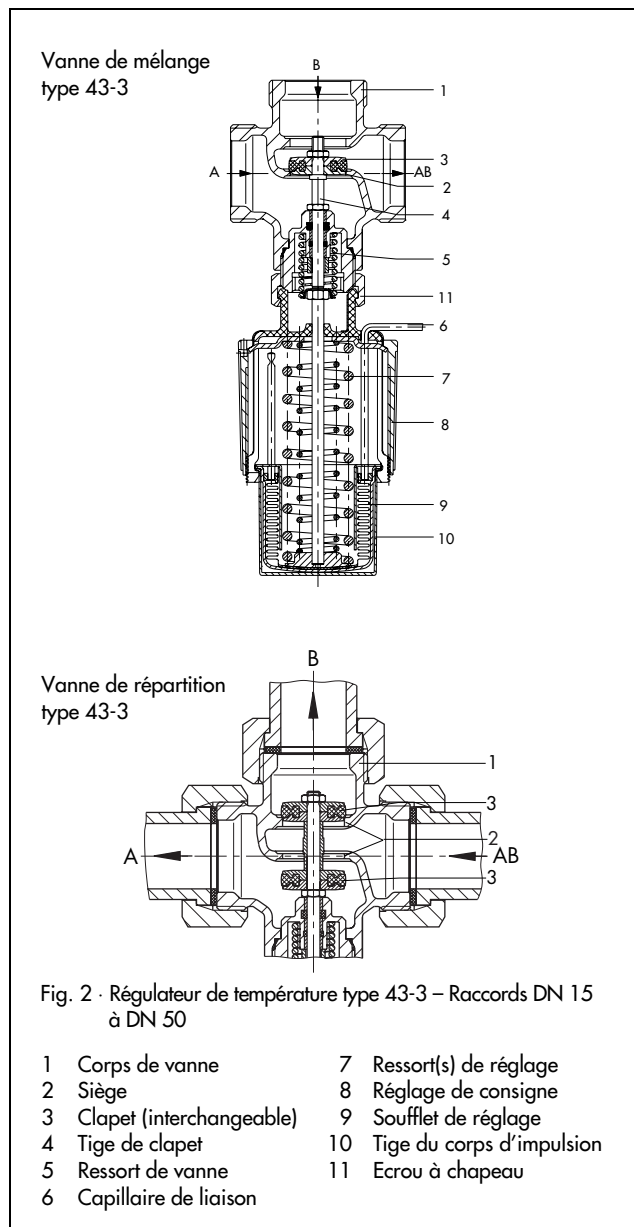
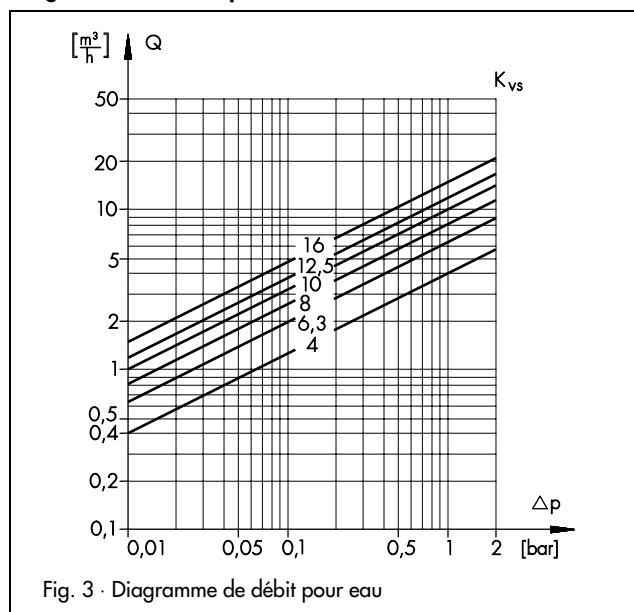


Diagramme de débit pour eau



Exemples d'utilisation des régulateurs de température type 43-3

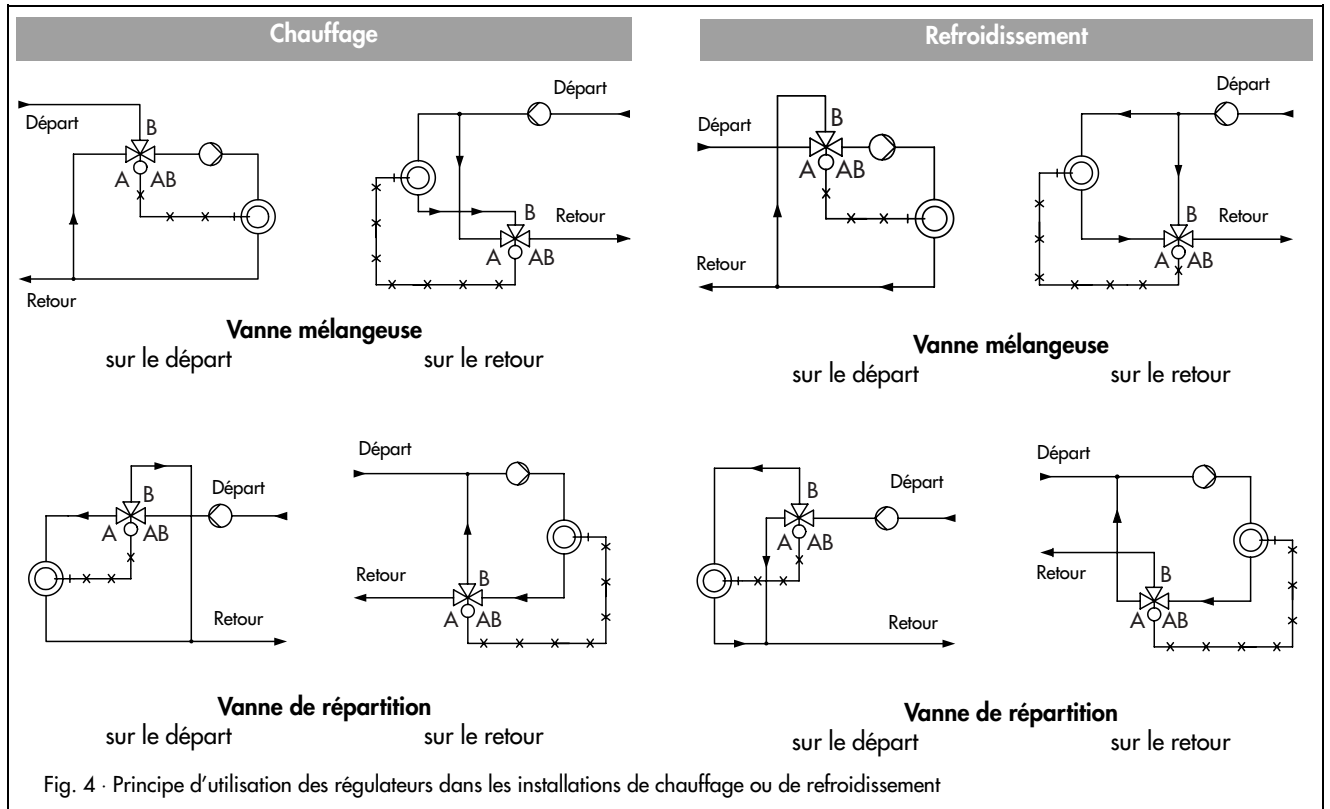


Tableau 1 - Caractéristiques techniques - Toutes les pressions sont en bars rel.

Vanne trois voies type 2433 K										
Raccordement par		Taraudages			Filetages					
Raccords	G	1/2	3/4	1	-					
Diamètre nominal	DN	-			15	20	25	32	40	50
Fluide		Eau, huile								
Type de fonctionnement		Mélange			Mélange - Répartition					
Coefficient K_{vs}		4	6,3	8	4	6,3	8	10	12,5	16
Pression nominale	PN	25								
Pression différentielle max. admissible		4,4	2,6	1,8	4,4	2,6	1,8	0,9	0,6	0,6
Température max. adm. de la vanne		150 °C								
Thermostat de régulation type 2430 K										
Plage de consigne		réglable sans discontinuité 0 à 35 °C, 25 à 70 °C, 40 à 100 °C, 50 à 120 °C ou 70 à 150 °C								
Capillaire de liaison		2 m (exécution spéciale 5 m)								
Température accidentelle max. adm. sur sonde		50 °C au-dessus de la consigne pré réglée								
Température ambiante max. adm.		80 °C								
Pression adm. sur la sonde / sur fourreau		PN 40								

Tableau 2 - Matériaux

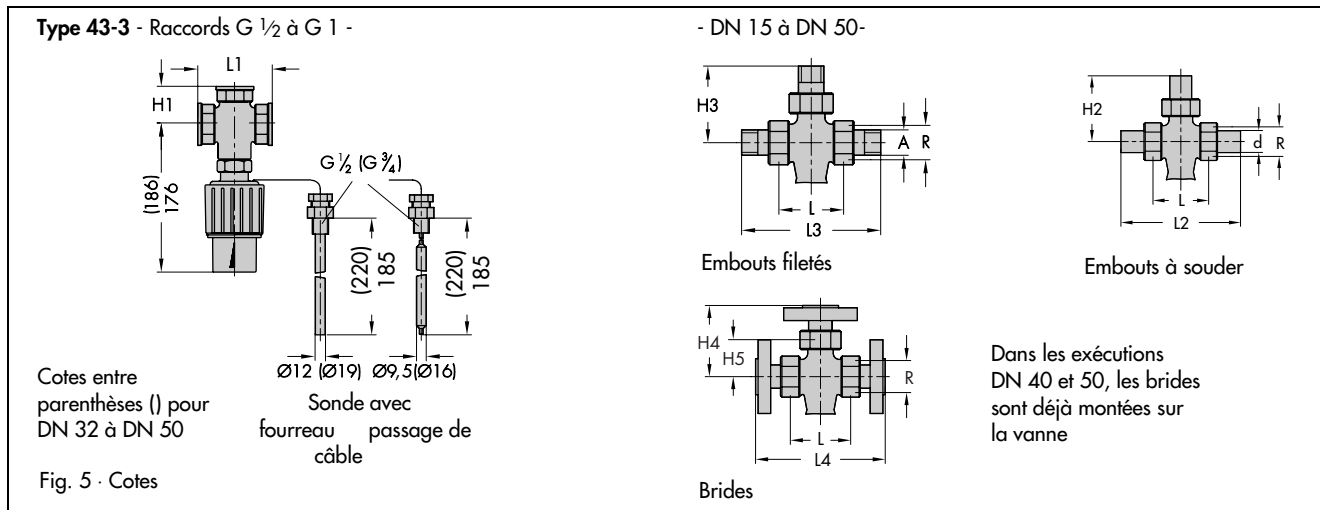
Corps	Laiton rouge G-CuSn5ZnPb (2.1096.01)
Clapet	Laiton (sans risque de perte de zinc) CuZn40 avec garniture EPDM
Ressort de vanne	Acier inoxydable 1.4310
Sonde, capillaire de liaison	Cuivre
Fourreau	Cuivre nickelé ou acier inoxydable 1.4571
Réglage de consigne	PETP renforcé fibre de verre

Tableau 3 · Cotes en mm et poids

Taraudage G	1/2	3/4	1	-		
Diamètre nom. DN	15	20	25	32	40	50
Ø tube d	21,3	26,8	32,7	42	48	60
Raccord du tube R	G 3/4	G 1	G 1 1/4	G 1 3/4	G 2	G 2 1/2
Clé	30	36	46	59	65	82
Longueur L	65	70	75	100	110	130
Longueur L1	65	75	90	-		
Hauteur H1	40	40	40	65	70	75
Poids ¹⁾ , env. kg	1,5	1,6	1,7	2,7	2,8	3,7
avec raccords filetés et embouts à souder, à visser et brides						
Hauteur H5	40			60	65	
avec raccords filetés et embouts à souder						
Longueur L2	210	234	244	268	294	330
Hauteur H2	112	122	124	144	157	165
Poids ¹⁾ , env. kg	2	2,3	2,5	3,9	4,2	5,5
avec raccords filetés et embouts à visser						
Filetage A	G 1/2	G 3/4	G 1	G 1 1/4	G 1 1/2	G 2
Longueur L3	129	144	159	180	196	228
Hauteur H3	72	77	82	100	108	114
Poids ¹⁾ , env. kg	2	2,3	2,5	3,9	4,2	5,5
avec raccord filetés et brides PN 16/25						
Longueur L4	130	150	160	180	200	230
Hauteur H4	70	80	85	100	105	120
Poids ¹⁾ , env. kg	4,1	5,3	6,3	8,7	10,2	13

¹⁾ Poids pour l'exécution avec sonde bâton et fourreau ; exécution sans fourreau : allègement 0,2 kg.

Cotes



Texte de commande

Régulateur de température avec vanne trois voies **type 43-3**

G ...

DN ... avec raccords filetés et embouts à souder, à visser ou à brides.

Vanne de mélange/de répartition

Plage de consigne ... °C

Eventuellement exécutions spéciales

Eventuellement accessoires

Sous réserve de modifications des dimensions et des types.



SAMSON REGULATION S.A.
 1, rue Jean Corona · BP 140
 F-69512 VAULX EN VELIN CEDEX
 Tél. +33 (0)4 72 04 75 00 · Fax +33 (0)4 72 04 75 75
 Internet : <http://www.samson.fr>

Succursales à :
Paris (Rueil-Malmaison)
Marseille (La Penne sur Huveaune)
Strasbourg (Ostwald) · **Nantes** (St Herblain)
Bordeaux (Mérignac) · **Lille** · **Caen**

T 2173 FR

Va.