

### Application

Régulation, limitation, contrôle de la température de sécurité et limitation à la température de sécurité de l'apport d'énergie sur les générateurs de chaleur et les échangeurs thermiques équipés d'appareils homologués.

### Nota

Des exécutions agréées pour installations selon DIN 4747, 4751 à 4753 sont également livrables.



Ces appareils servent à la régulation et à la sécurité des générateurs indirects de chaleur dans les installations de chauffage et d'eau sanitaire. Pour les générateurs de chaleur ou les échangeurs thermiques chauffés par vapeur, fluides caloporteurs ou chaleur à distance, sont prescrits impérativement des appareils homologués (par exemple selon DIN 4747, 4751 à 4753) tels que : régulateurs et limiteurs de température, contrôleurs et limiteurs de température de sécurité. Chaque appareil doit avoir un certificat de sécurité de fonctionnement. Les exécutions décrites dans cette notice ont été homologuées par le TÜV.

### Désignations des appareils

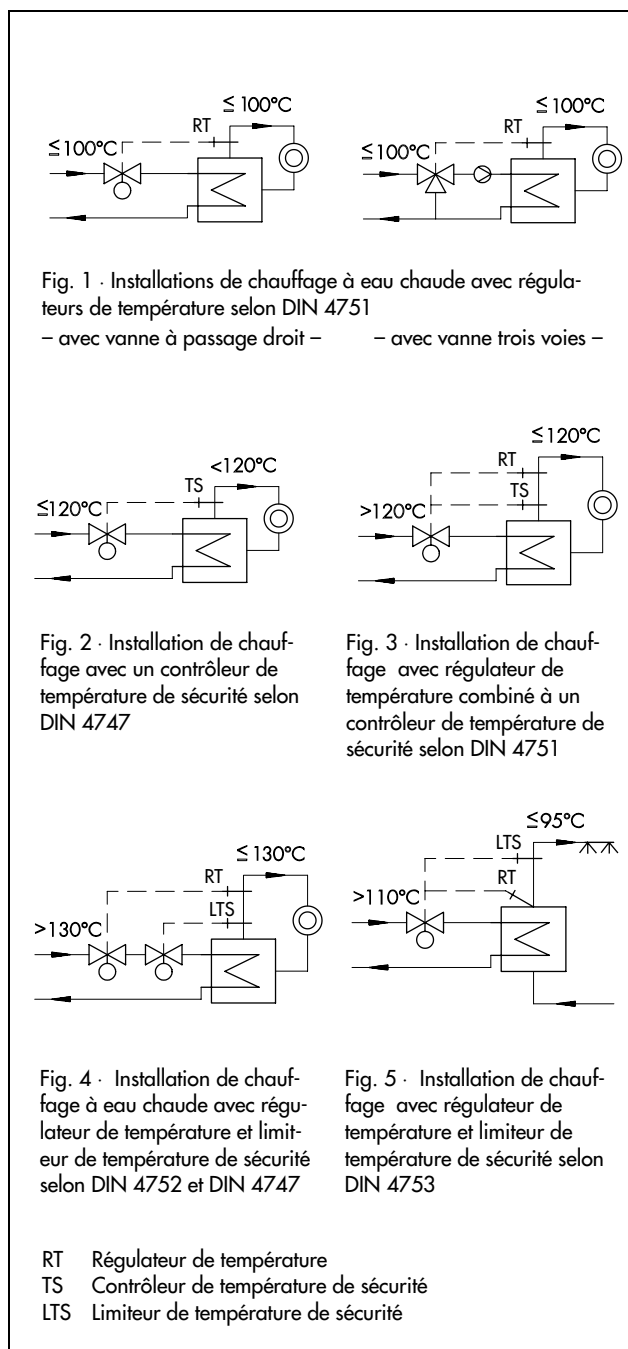
Les désignations des installations de sécurité sont déterminées dans la norme DIN 3440 (dispositifs de régulation et de limitation de température pour générateurs de chaleur). Les températures citées dans les fig. 1 à 5 donnent seulement une indication sur les domaines d'application des appareils représentés. L'équipement nécessaire doit correspondre aux exigences de l'installation et aux prescriptions de sécurité.

**Les régulateurs de température (RT)**, homologués sont nécessaires sur toutes les installations. Ils mesurent en continu la température, la comparent avec la consigne préréglée, influencent la mesure en l'adaptant à cette consigne et suppriment l'apport d'énergie lorsque la consigne est dépassée.

**Les contrôleurs de température de sécurité (TS)** arrêtent l'apport d'énergie lorsque la valeur limite est atteinte, lors d'une rupture de capillaire ou d'une mauvaise étanchéité du système de sonde (fig. 3). La remise en service est automatique lorsque la panne a été détectée et que la température est redevenue normale.

**Les limiteurs de température de sécurité (LTS)** arrêtent et verrouillent l'apport d'énergie lorsque la valeur limite préréglée est atteinte, lors d'une rupture de capillaire ou d'une mauvaise étanchéité du système de sonde (fig. 4 et 5). La remise en service est possible uniquement à l'aide d'un outil lorsque la température est redevenue normale et que la panne a été détectée.

Les contrôleurs et les limiteurs de température de sécurité répondent à la norme 3440 "Sécurité augmentée" car ils assurent leur fonction quand ils sont en défaut. Les limiteurs de température de sécurité peuvent être équipés d'un contact d'alarme pour l'indication de l'état de fonctionnement.



## Installations de sécurité homologuées

Exécutions pour G 1/2 à G 1 · DN 15 à DN 50 · PN 16 ou PN 25 · valeurs limites jusqu'à 120 °C

Les régulateurs et les limiteurs fonctionnent selon le principe de l'adsorption ou de la tension de vapeur. La variation de pression en fonction de la température dans le système de sonde déplace le clapet de vanne et conduit à une modification de débit du fluide caloporteur.

Des appareils à passage droit et trois voies types 2431 K à 2437 K sont disponibles.

Tableau 1 · Régulateurs de température

Régulateur Type	Type	Avec vanne		Détails voir feuille technique
		DN	PN	
43-1	2431 K	G 1/2 à G 1	25	T 2171 FR
43-2	2432 K	DN 15 à DN 50	25	
43-3	2433 K	G 1/2 à G 1	25	T 2173 FR
		DN 15 à DN 50		
43-5	2435 K	G 1/2 à G 1	25	T 2172 FR
43-6 <sup>1)</sup>	2436 K	G 1/2 à G 1	16	
		DN 32 à DN 50	25	
43-7	2437 K	DN 15 à DN 50	25	
Raccord double/commande manuelle				T 2176 FR

<sup>1)</sup> Fonction inversée : "vanne s'ouvre" au lieu de "vanne se ferme".

Les régulateurs de température RT (fig. 6) se composent d'un thermostat de régulation type 2430 K (3) et d'une vanne de réglage (1).

Ils règlent la température et corrigent l'apport d'énergie lorsque la consigne pré-réglée est dépassée.

Les régulateurs de température RT homologués sont également livrables. Numéros d'homologation sur demande.

Les contrôleurs de température de sécurité TS (fig. 7) se composent d'un thermostat de sécurité type 2403 (4) et d'une vanne de réglage (1).

Le thermostat de sécurité ferme la vanne non seulement lorsque la valeur limite de température réglable entre 60 et 75 °C, 75 et 100 °C ou 100 et 120 °C est atteinte, mais également lors de la rupture du capillaire de liaison ou de la mauvaise étanchéité du système de sonde. La remise en service a lieu automatiquement lorsque la panne a été détectée et que la température est redevenue normale.

### Légende des fig. 6 à 11

- 1 Vanne à passage droit type 2431 K, type 2432 K, type 2435 K, type 2436 K, type 2437 K
- 2 Vanne trois voies type 2433 K
- 3 Thermostat de régulation type 2430 K
- 4 Thermostat de sécurité type 2403 K
- 5 Thermostat de sécurité type 2439 K
- 6 En option : contact de signalisation électrique

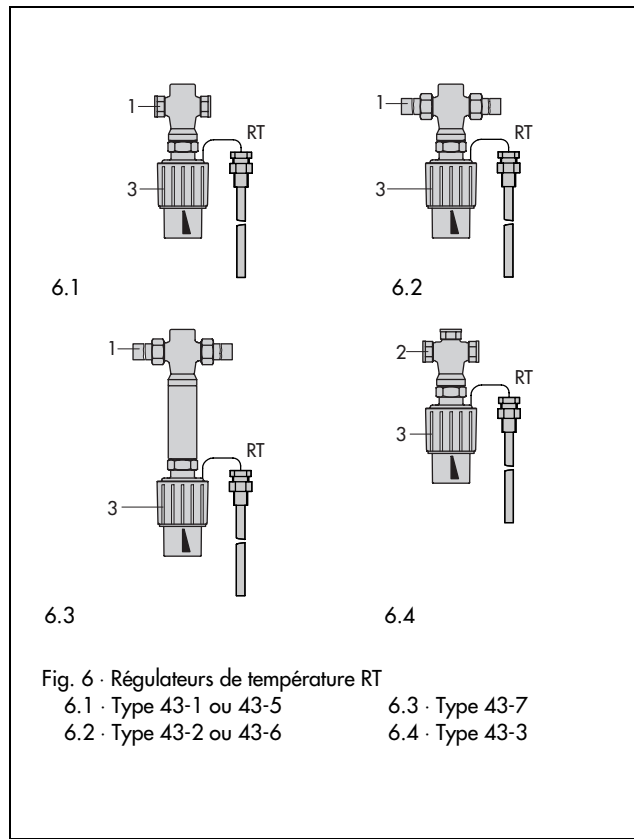


Fig. 6 · Régulateurs de température RT  
 6.1 · Type 43-1 ou 43-5  
 6.2 · Type 43-2 ou 43-6  
 6.3 · Type 43-7  
 6.4 · Type 43-3

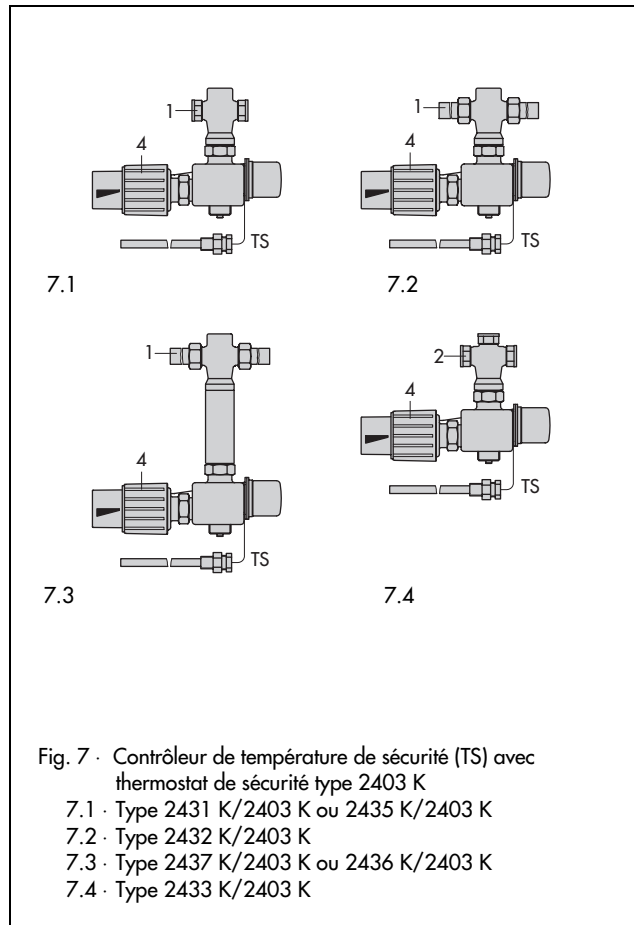


Fig. 7 · Contrôleur de température de sécurité (TS) avec thermostat de sécurité type 2403 K  
 7.1 · Type 2431 K/2403 K ou 2435 K/2403 K  
 7.2 · Type 2432 K/2403 K  
 7.3 · Type 2437 K/2403 K ou 2436 K/2403 K  
 7.4 · Type 2433 K/2403 K

### Régulateurs de température (RT) et contrôleurs de température de sécurité (TS)

La combinaison RT/TS (fig. 8) est composée d'un thermostat de sécurité type 2403 (4), d'un thermostat de régulation type 2430 K (3) et d'une vanne de réglage (1).

Le thermostat de régulation type 2430 K (3) monté sur le dispositif à ressort assure la fonction d'un régulateur de température RT.

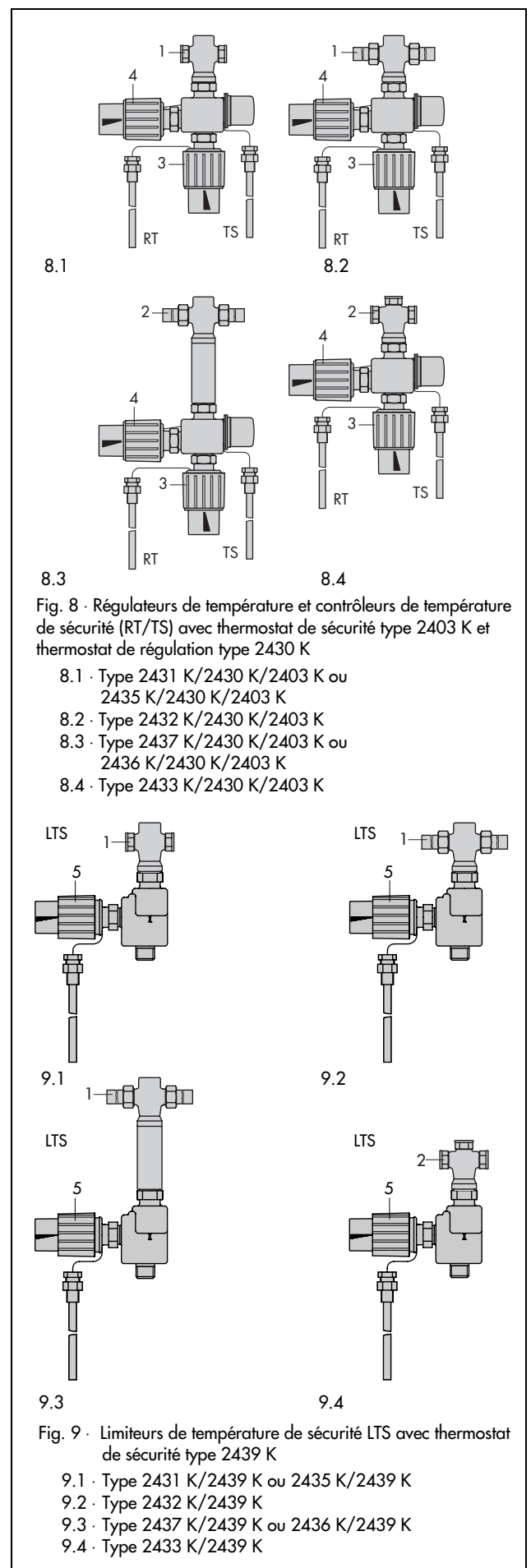
**Les limiteurs de température de sécurité LTS** (fig. 9) se composent d'un thermostat de sécurité type 2439 K (5) et d'une vanne de réglage (1).

Le dispositif à ressort du thermostat ferme et verrouille la vanne lorsque la valeur limite de température réglable entre 40 et 95 °C ou 70 et 120 °C est atteinte, lors de la rupture du capillaire de liaison ou d'une mauvaise étanchéité du système de sonde.

Le déverrouillage et la remise en service ne sont possibles qu'à l'aide d'un tournevis lorsque la panne a été détectée et que la température est redevenue normale.

**Les limiteurs de température de sécurité homologués (LTS)** sont livrables avec thermostat de sécurité type 2439 K. Numéros d'enregistrement sur demande.

Autres détails, voir feuille technique T 2185 FR.



## Régulateurs de température (RT) et limiteurs de température de sécurité (LTS)

La combinaison RT/LTS (fig. 10) est composée d'un thermostat de sécurité type 2439 K (5), d'un thermostat de régulation type 2430 K (3) et d'une vanne de réglage (1).

Le thermostat de régulation type 2430 K monté sur le thermostat de sécurité type 2439 K assure la fonction d'un régulateur de température (RT).

## Limiteurs de pression PS

Les contrôleurs de température de sécurité (TS) et les limiteurs de température de sécurité (LTS) peuvent être remplacés par des limiteurs de pression et sont homologués par le TÜV.

Numéros d'homologation sur demande.

Autres détails, voir feuille technique T 2625 FR.

## Contact électrique pour signalisation

Dès sa sortie d'usine, le thermostat de sécurité type 2439 K peut être équipé d'un contact pour signalisation électrique - pour la vérification à distance de l'état de l'installation (voir fig. 11).

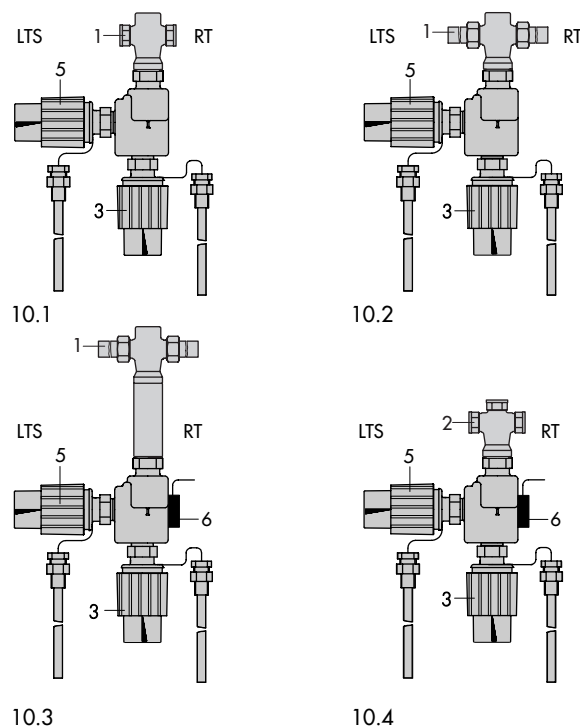


Fig. 10 · Régulateurs de température et limiteurs de température de sécurité (RT/LTS) avec thermostat de sécurité type 2439 K et thermostat de régulation type 2430 K

10.1 · Type 2431 K/2430 K/2439 K ou

Type 2435 K/2430 K/2439 K

10.2 · Type 2432 K/2430 K/2439 K

10.3 · Type 2437 K/2430 K/2439 K ou

Type 2436 K/2430 K/2439 K

10.4 · Type 2433 K/2430 K/2439 K

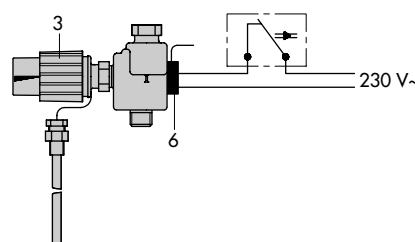


Fig. 11 · Thermostat de sécurité type 2439 K avec contact électrique pour signalisation (en option; livrable complet départ usine)

Sous réserve de modification des dimensions et des types.



SAMSON REGULATION S.A  
1, rue Jean Corona · BP 140  
F-69512 VAULX EN VELIN CEDEX  
Tél. 04 72 04 75 00  
Téléfax 04 72 04 75 75

Succursales à  
Rueil-Malmaison (Paris) · Marseille  
Schiltigheim · Nantes · Mérignac  
Roubaix · Caen

T 2181 FR

Va.