

Bezpečnostní omezovač teploty (STB) bezpečnostním termostatem typ 2439 K

Použití

Bezpečnostní omezení teploty přívodu energie ke generátorům tepla a výměníkům tepla zavřením nebo blokováním ventilu.

Pro mezní signály od 40 do 120 °C · s regulačními ventily G1/2 do G 1 · DN 15 a DN 50 · jmenovitý tlak PN 16 nebo PN 25 max. 200 °C.

Upozornění

Podrobnosti o použití bezpečnostních omezovačů teploty naleznete v přehledovém listu T 2181.

Lze dodat typově přezkoušené přístroje pro zařízení podle DIN 4747 nebo DIN 4751 a 4753.



Bezpečnostní omezovače teploty (STB) s regulačním ventilem a bezpečnostním termostatem typ 2439 K pracují bez pomocné energie a vykazují rozšířenou bezpečnost uvedenou v DIN 3440. Regulační ventil zavírá a blokuje při dosažení nastavené mezní hodnoty teploty, při prasknutí spojovací trubky nebo při netěsnosti v čidlovém systému pomocí předepnuté pružiny. Zpětné nastavení a opětné uvedení do provozu je možné pouze s příslušným nástrojem, kdy je odstraněna porucha a mezní hodnota teploty je podkročena.

Provedení (obr. 1 a 4)

Bezpečnostní termostat typ 2439 K sestávající z tělesa s předepnutou pružinou a termostatu se spojovací trubkou, tyčkou ku elky a ponorné jímky.

Přístroj je ze závodu vybavitelný elektrickým signálním vysílačem pro dálkový přenos chybového stavu.

Bezpečnostní omezovač teploty (STB) s bezpečnostním termostatem typ 2439 K (obr. 1 a 2)

Typ 2431 K/2439 K · s průchozím ventilem typ 2431 K pro G 1/2 a G 1 - PN 25 - 150 °C.

Typ 2435 K/2439 K · s průchozím ventilem typ 2435 K pro G 1/2 a G 1 - PN 25 - 200 °C.

Typ 2432 K/2439 K · s průchozím ventilem typ 2432 K pro DN 15 a DN 50 - PN 25 - 150 °C.

Typ 2437 K/2439 K · s průchozím ventilem typ 2437 K pro DN 15 a DN 50 - PN 25 - 200 °C.

Typ 2436 K/2439 K · bez regist.čísła DIN, ventil bezpečnostně otvírá s průchozím ventilem typ 2436 K pro G 1/2 a G 1 PN 16 · nebo DN 32 a DN 50 · PN 25 - 150 °C.

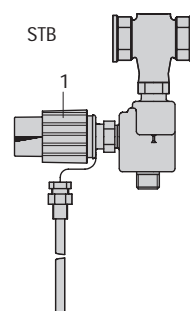
Typ 2433 K/2439 K · s trojcestným ventilem typ 2433 pro G 1/2 a G 1 nebo DN 15 a DN 50 - PN 25 - 150 °C.

Regulátory teploty a bezpečnostní omezovače teploty (TR/STW) podle obrázků 3 a 4 sestávají z jednoho ze shora uvedených přístrojů typ 243... K/2439 K a typově přezkoušeného regulačního termostatu typ 2430 K; například:

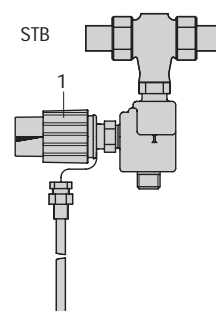
Typ 2431 K/2439 K/2430 K - s regulačním ventilem typ 2431 K a bezpečnostním termostatem typ 2439 K a regulačním termostatem typ 2430 K.

Bezpečnostní omezovač teploty (STB)

s ventilem vnitřní závit G 1/2 do G 1 s ventilem DN 15 do DN 50

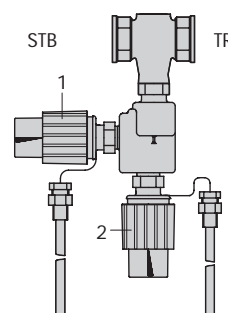


Obr. 1
Typ 2431 K/2439 K
Typ 2435 K/2439 K
Typ 2436 K/2439 K

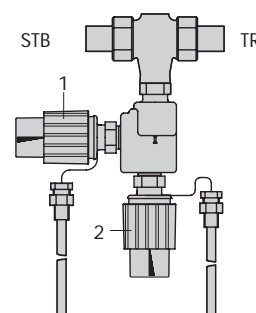


Obr. 2
Typ 2432 K/2439 K
Typ 2436 K/2439 K
Typ 2437 K/2439 K

Regulátor teploty a bezpečnostní omezovač teploty (TR/STB)



Obr. 3
Typ 2431 K/2439 K/2430 K
Typ 2435 K/2439 K/2430 K
Typ 2436 K/2439 K/2430 K



Obr. 4
Typ 2432 K/2439 K/2430 K
Typ 2436 K/2439 K/2430 K
Typ 2437 K/2439 K/2430 K

- 1 Bezpečnostní termostat typ 2439 K
- 2 Regulační termostat typ 2430 K

Podrobnosti a technická data o regulačních ventilech a regulačním termostatu typ 2430 naleznete v typových listech: Typový list T 2171 - s průchozím ventilem typ 2431 K a typ 2432 K.

Typový list T 2172 - s průchozím ventilem typ 2435 K, typ 2436 K a typ 2437 K.

Typový list T 2173 - s trojcestným ventilem typ 2433 K.

Funkce (obr. 5)

Bezpečnostní omezovače teploty (STB) mají teplotní čidlo pracující podle principu adsorpce.

Teplota média vytváří v teplotním čidle (11) tlak odpovídající skutečné hodnotě. Tento tlak je přenášen spojovacím vedením (10) na regulační vlnovec, přeměněn na regulační sílu a porovnán se silou měřicí pružiny. Tato pružinová síla je závislá na nastavení mezní hodnoty (12). Překročí-li skutečná hodnota teploty nastavenou mezní hodnotu, praskne spojovací vedení nebo se čidlo stane netěsným, uvolní se v přípojném tělese (9) umístěná předepnutá pružina. Přestaví kolík pružinového zásobníku (8) a s ním spojenou tyčku ku elky (4) a uzavře a blokuje regulační ventil. Odblokování a opětné uvedení do provozu je možné pouze pomocí šroubového přípravku, pokud je podkročena mezní hodnota teploty a porucha odstraněna.

Registrační číslo zkoušených přístrojů podle DIN 3440

Registrační číslo regulačních ventilů typ 2431 K, typ 2432 K, typ 2433 K, typ 2435 K a typ 2437 K s bezpečnostním termostatem typ 2439 K, příp. regulačního termostatu typ 2430 K obdržíte na požádání.

Zabudování

Regulační ventily

Ventily je třeba zabudovat do vodorovně probíhajících potrubí. Pracovní těleso musí směřovat dolů - u typů 2431 K, 2432 K, 3433 K a 2436 K jsou při teplotě do 110 °C možné také jiné polohy zabudování. Směr průtoku odpovídající šipce na tělese.

Spojovací trubka

Spojovací trubku je třeba uložít tak, aby přípustný rozsah teploty okolí nebyl překročen, nenastaly žádné výkyvy teploty okolí a nevznikla žádná mechanická poškození. Nejmenší možný poloměr ohybu činí 50 mm.

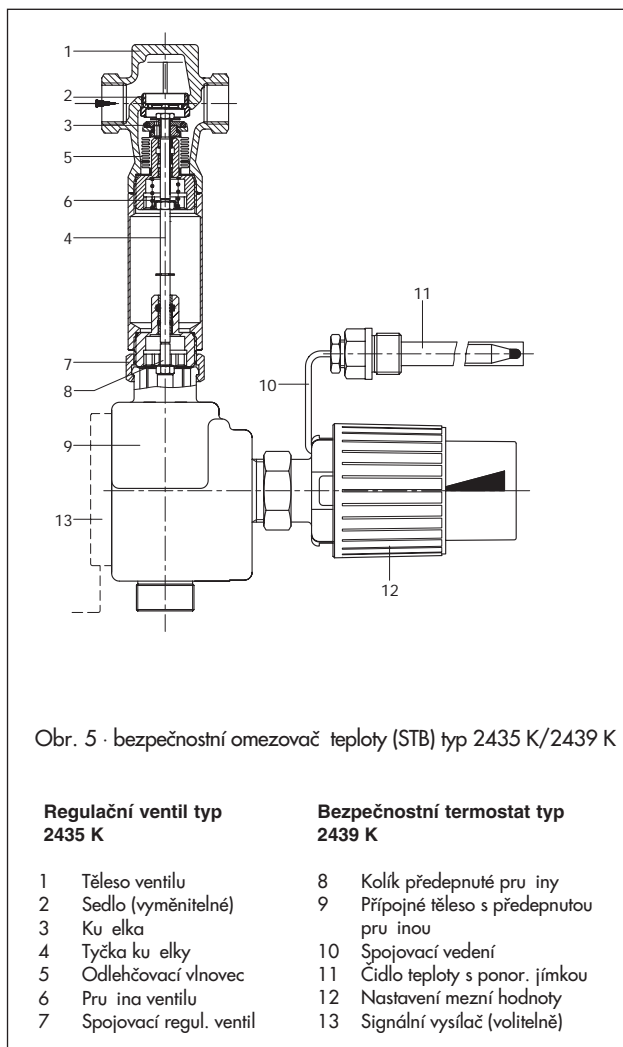
Teplotní čidlo

Poloha zabudování teplotního čidla je libovolná. Musí se ponořit celou svou délkou do média, které má regulovat. Místo zabudování je třeba zvolit tak, aby nenastalo přehřátí ani znatelné mrtvé časy.

Je přípustná pouze kombinace stejnorodých materiálů, např. Výměníky tepla z nerezavějící oceli s ponornými jímkami z nerezavějící oceli WN 1.4571.

Zvláštní předpisy pro zabudování podle VdTÜV:

Bezpečnostní omezovače teploty (STB) typ .../2439 K musejí být použity s ponornou jímkou SAMSON.



Obr. 5 · bezpečnostní omezovač teploty (STB) typ 2435 K/2439 K

Regulační ventil typ 2435 K

- 1 Těleso ventilu
- 2 Sedlo (vyměnitelné)
- 3 Ku elky
- 4 Tyčka ku elky
- 5 Odlehčovací vlnovec
- 6 Pružina ventilu
- 7 Spojovací regul. ventil

Bezpečnostní termostát typ 2439 K

- 8 Kolík předepnuté pružiny
- 9 Přípojné těleso s předepnutou pružinou
- 10 Spojovací vedení
- 11 Čidlo teploty s ponornou jímkou
- 12 Nastavení mezní hodnoty
- 13 Signální vysílač (volitelně)

Zvláštní provedení

- snížená hodnota KVS u DN 15, příp. G 1/2
- spojovací trubka dlouhá 5 m
- ponorná jímka CrNiMo ocel G 1/2
- s elektrickým signálním vysílačem

Kombinace

- STB s regulačním termostatem typ 2430 K (TR/STB)
- STB s tlakovým prvkem typ 2400 K (STB/DB)
- STB s diferenčním tlakem/regulací průtoku

Objednací text

Bezpečnostní omezovač teploty typ ... /2439 K
s regulačním ventilem typ ..,G.,DN.,- u typů 2432 K/2437 K
s navařovacími konci / našroubovacími konci / přírubami
- PN ..., Kvs ...
s bezpečnostním termostatem typ 2439 K
mezní hodnota nastavená/plombovaná na ...°C,
event. zvláštní provedení/příslušenství

Tabulka 1 · Technická data · všechny tlaky v bar (přetlak)

Regulační ventil	Typ	2431 K	2433 K	2435 K	2436 K	2432 K	2437 K
Velikost připojení	G	G ½ a G 1 vnitřní závit			–	–	–
Světlost	DN	–	15 a 50	–	–	32 a 50	15 a 25 32 a 50 15 a 25 32 a 50
Jmen. tlak	PN	25	25	25	16	25	25
Max. příp. teplota	°C	150		200	150		200
Max. příp. difer. tlak	Δ p	20	4,4 ¹⁾	16	16	8	20 12 16 8
Hodnoty Kvs při							
Velikost připojení	G	½	¾	1	–	–	–
Světlost	DN	15	20	25	32	40	50
Hodnoty K _{VS} u typu 2433 K		4	6,3	8	10	12,5	16
Hodnoty K _{VS} u typu 2435 K, 2436 K, 2437 K		3,2	4	5	10	12,5	16
Zvláštní provedení		0,4 · 1,0 · 2,5 ²⁾		–	–	–	–
Hodnoty K _{VS} u typu 2431 K, 2432 K		3,6	5,7	7,2	10	12,5	16
Zvláštní provedení		0,4 · 1,0 · 2,5		–	–	–	–

Bezpečnostní termostat typ 2439 K pro STB	
Rozsah nastavení mezní hodnoty	40 a 95 °C nebo 70 a 120 °C ³⁾
Příp. teplota okolí	80 °C; s elektrickým signálním vysílačem 60 °C
Příp. teplota na čidle	20 °C přes nastavenou hraniční teplotu
Příp. tlak na čidle s ponornou jímkou	40 bar
Počet zapínání dle DIN 3440	500
Délka spojovací trubky	2 m (zvláštní provedení 5 m)
Elektrický signální vysílač	zatížitelnost 230 V~, 16 A při ohmickém zatížení
Termostat typ 2430 K pro TR	
Rozsah požadované hodnoty	Kontinuálně nastavitelné 0 a 35 °C, 25 a 70 °C, 40 a 100 °C, 50 a 120 °C nebo 70 a 150 °C
Příp. teplota okolí	max. 80 °C
Příp. teplota na čidle	50 °C přes nastavenou jmenovitou hodnotu
Příp. tlak na čidle	40 bar
Délka spojovací trubky	2 m (zvláštní provedení 5 m)

¹⁾ přesné hodnoty pro jiné jmen. světlosti srov. typový list T 2173

²⁾ pouze pro typ 2436 K

³⁾ vyšší mezní hodnoty na požádání

Tabulka 2 · materiály (WN = číslo materiálu)

Regulační ventil	Typ	2431 K	2432 K	2435 K	2436 K	2437 K	2433 K
Těleso		bronz CuSn5ZnPb (WN 2.1010) ¹⁾					
Sedlo		nerez ocel WN 1.4571					Integrované v tělese
Kuželka ventilu		nerez ocel WN 1.4305 ²⁾ s mosazí a EPDM-měkkým těsněním					CuZn40 s EPDM-
Průvlna ventilu		nerez ocel WN 1.4310					
Odlehčovací vlnovec		–	–	nerez ocel WN 1.4571			–
Bezpečnostní termostat typ 2439 K pro STB a termostat typ 2430 K pro TR							
Přípojné těleso typ 2439 K		PETP, zpevněno skelnými vlákny					
Nastavovač požad. hodnoty		PETP, zpevněno skelnými vlákny					
Čidlo		měď					
Spojovací trubka		měď					
Ponorná jímka		měď nebo nerez ocel WN 1.4571					

¹⁾ u typu 2436 K G 1/2 a G 1: mosaz CuZn37Pb (WN2.0332)

²⁾ u zvláštního provedení pro oleje (ASTM,I,II,III):FKM-měkké těsnění

Tabulka 3 · míry v mm a hmotnosti
Typ 2431 K/2439 K · 2433 K/2439 K · 2435 K/2439 K
2436 K/2439 K

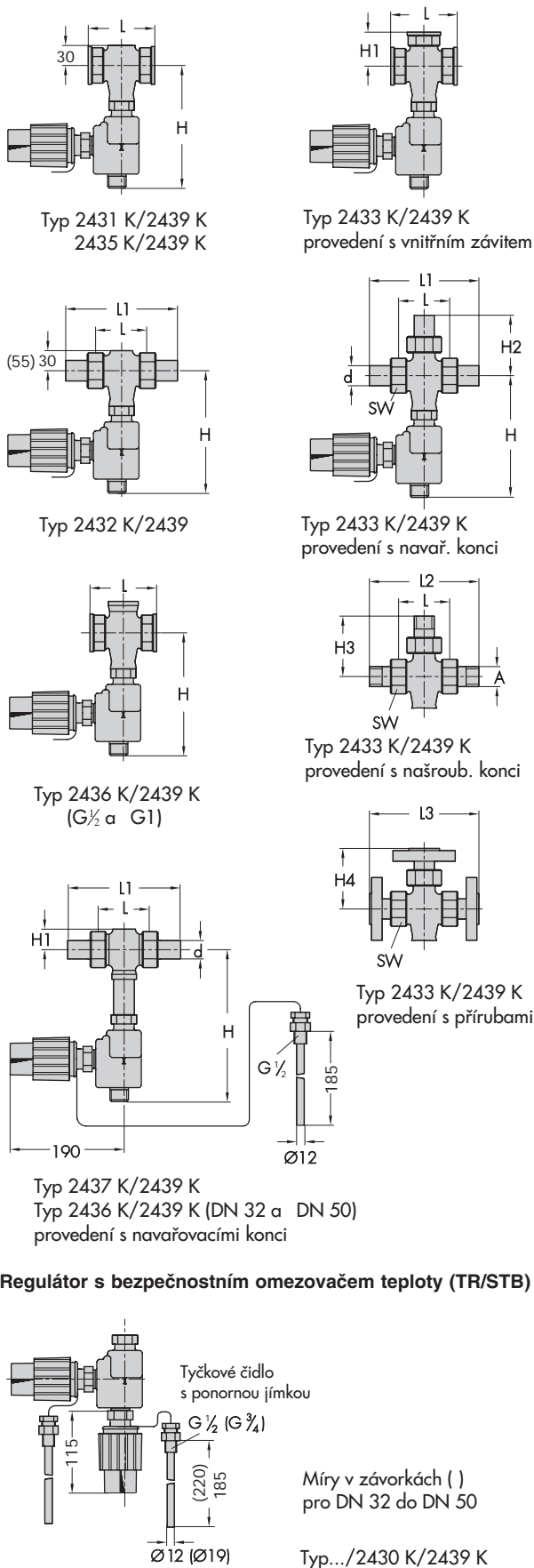
Velikost připojení	G	G ½	G ¾	G 1
Stavební délka	L	65	75	90
Typ 2431 K/2439 K	výška H		170	
Typ 2433 K/2439 K	výška H		165	
	výška H1		40	
Typ 2435 K/2439 K	výška H		255	
Typ 2436 K/2439 K	výška H		180	
Typ 2431 K/2439 K	Hmotnost cca. kg	1,9	2,0	2,1
	Hmotnost cca. kg	2,1	2,2	2,3

Typ 2432 K/2439 K · 2433 K/2439 K · 2436 K/2439 K
2437 K/2439 K

Jmen. světlost	DN	15	20	25	32	40	50	
Průměr trubky-Ø	d	21,3	26,8	32,7	42	48	60	
SW		30	36	46	59	65	82	
Délka	L	65	70	75	100	110	130	
L1 s navařovacími konci		210	234	244	268	294	330	
L2 s našroubovacími konci		129	144	159	180	196	228	
L3 s přírubami		130	150	160	180	200	230	
Vnější závit	A	G ½	G ¾	G 1	G 1¼	G 1½	G 2	
Typ 2432 K/2439 K	výška H		175			225		
	výška H1		30			55		
Typ 2433 K/2439 K	výška H		171			181		
	výška H2		112	122	124	144	157	165
Typ 2433 K/2439 K	výška H3		72	77	82	100	108	114
	výška H4		72	80	82	105	110	115
Typ 2436 K/2439 K	výška H					195		
	výška H1					95		
Typ 2437 K/2439 K	výška H		255			305		
	výška H1		30			55		
Hmotnost, cca. kg								
Typ 2432 K/2439 K s ...	s navař. konci	2,2	2,5	2,8	4,9	5,5	7,3	
	s našr. konci	2,1	2,4	2,7	4,7	5,4	7,3	
	s přírubami	3,6	4,5	5,3	8,0	9,5	11,3	
Typ 2433 K/2439 K	s navař. konci	2,8	3,1	3,3	4,6	4,9	6,2	
	s našr. konci	2,8	3,3	3,3	4,6	4,9	6,2	
Typ 2436 K/2439 K	s navař. konci				3,8	4,2	4,6	
	s našr. konci				3,8	4,2	4,6	
	s přírubami				7,0	8,2	9,6	
Typ 2437 K/2439 K	s navař. konci	2,4	2,7	3,0	5,2	5,9	7,8	
	s našr. konci	2,3	2,6	2,9	5,5	5,9	7,8	
	s přírubami	3,8	4,7	5,5	8,2	9,7	11,7	

Technické změny vyhrazeny.

Bezpečnostní omezovač teploty (STB)



Obr. 6 · rozměry



SAMSON AG · MESS- UND REGELTECHNIK
 Weismüllerstraße 3 · D-6 0314 Frankfurt am Main
 Postfach 10 19 01 · D-60019 Frankfurt am Main
 Telefon (069) 4 00 90 · Telefax (069) 4 00 95 07

Výhradní zastoupení: DLOUHÝ I.T.A.
 Jilonická 805/ 57 150 00 Praha 5
 Tel.: 02/5721 0437, 5721 0438, 525 634
 Fax: 02/5721 0439
 www.dlouhy-ita.cz, E-mail: info@dlouhy-ita.cz

T 2185 CZ