

## Redukční ventil tlaku typ 41-23 a typ 2114/2415 Přepouštěcí ventily typ 41-73 a typ 2114/2418

### Použití

Regulátory tlaku pro požadované hodnoty od **0,05 bar** do **28 bar** - ventily jmen. světlosti DN 15 do 250 - jmen. tlak **PN 16** do **40** - pro tekutá a parní média do 350 °C, jako i pro vzduch a nehořlavé plyny do 80 °C

**Redukční ventily tlaku:** Ventil **zavírá**, kdy tlak za ventilem stoupá.

**Přepouštěcí ventil:** Ventil **otvírá**, kdy tlak před ventilem stoupá.



### Charakteristické znaky

- mediem řízené regulátory P nenáročné na údržbu, není potřebná žádná pomocná energie
- dále rozsah požadované hodnoty a pohodlné nastavení požadované hodnoty na regulační matici
- pohon a regulační pružiny vyměnitelné
- pružinou zatížený jednosedlový ventil pro odlehčení předního a následného tlaku nerez ocelovým vlnovcem (odlehčovací vlnovec odpadá u ventilů DN 15 do DN 25 s hodnotami  $Kvs^{1)}$  0,4 a 1)
- nehlukná normální konstrukce - zvláštní provedení s rozdělovačem proudění St I pro další omezení hladiny hluku (viz typový list T 8081)

Pro speciální aplikace mohou být pohony typ 2413 pro ventily do DN 50 vybaveny CrNiMo ocelovým vlnovcem jako pracovní prvek. Tyto vlnovcové pohony jsou použity při požadovaných hodnotách nad 16 bar a média, proti kterým EPDM a FKM-membrány nejsou odolné.

### Provedení

**Redukční ventil** pro regulaci sníženého tlaku  $p_2$  na nastavenou požadovanou hodnotu. Ventil **otvírá** při stoupajícím tlaku před ventilem.

**Přepouštěcí ventil** pro regulaci předního tlaku  $p_1$  na nastavenou požadovanou hodnotu. Ventil **otvírá** při stoupajícím tlaku před ventilem.

**Typ 41-23**, redukční ventil pro DN 15 do DN 100

Regulační ventil typ 2412

**Typ 41-73**, přepouštěcí ventil pro DN 15 do DN 100

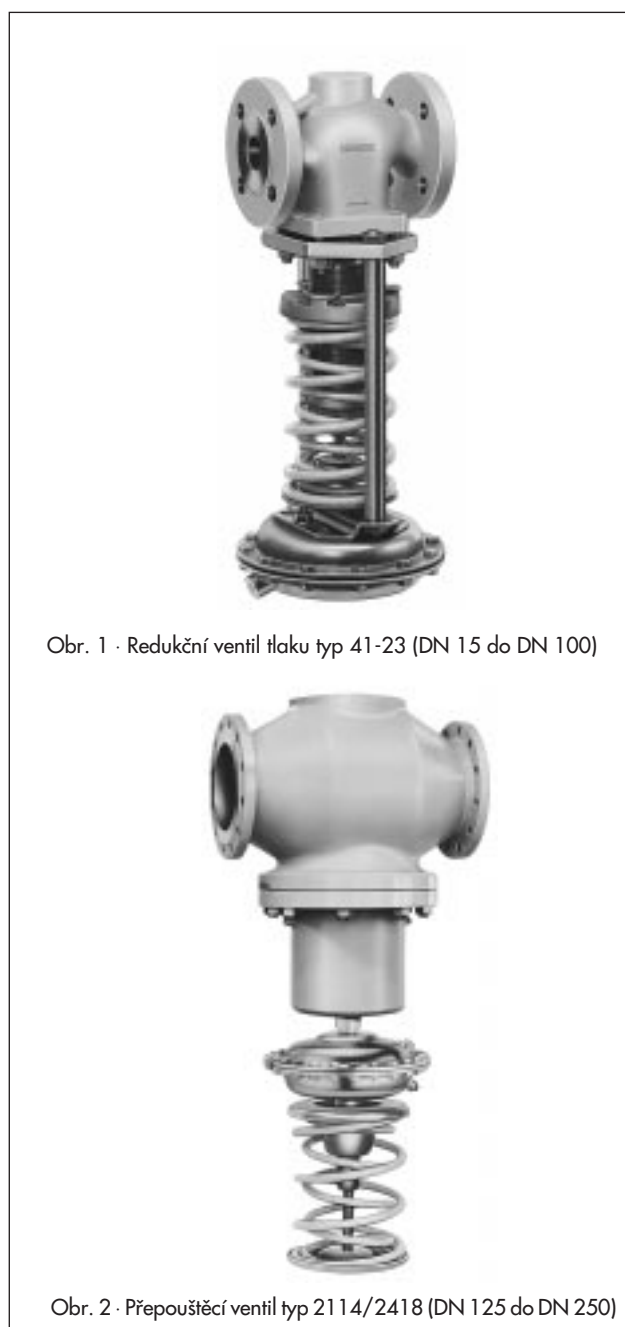
Regulační ventil typ 2417

v daném případě s kovově-těsnící konstrukcí - těleso z šedé litiny, sférolitiny nebo ocelolitiny - regulační pohon typ 2413 s valivou membránou EPDM a šroubením - všechna média dotýkající se části prosté barevných kovů

**Typ 2114/2215**, redukční ventily pro DN 125 do DN 250  
pohon typ 2415 s valivou membránou EPDM a šroubením.

**Typ 2114/2418**, přepouštěcí ventil pro DN 125 do DN 250  
pohon typ 2418 s valivou membránou EPDM a šroubením  
V daném případě s regulačním ventilem typ 2114 s měkce těsnící konstrukcí - těleso z šedé litiny, sférolitiny nebo ocelolitiny.

<sup>1)</sup> Redukční ventil: dodatkově hodnota  $Kvs$  0,16



Obr. 1 · Redukční ventil tlaku typ 41-23 (DN 15 do DN 100)

Obr. 2 · Přepouštěcí ventil typ 2114/2418 (DN 125 do DN 250)

### Zvláštní provedení

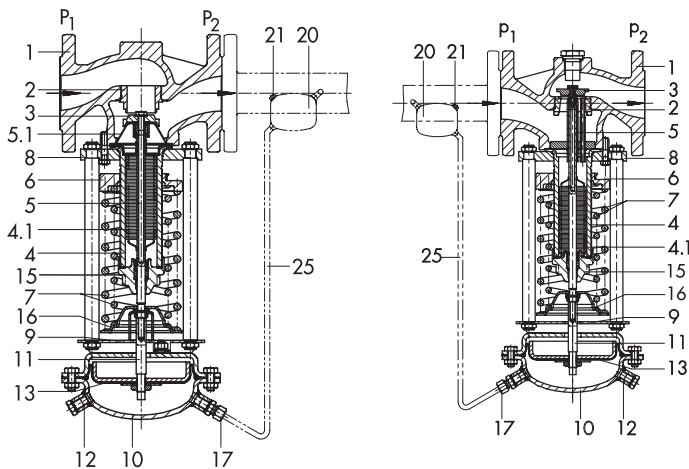
- S rozdělovačem proudění St I pro obvláště nehluký provoz
- DN 15 do DN 100: ku elka s těsnícím kroukem PTFE (max. 220 °C); nikoliv u DN 15 do DN 25 s St I
- DN 100 do DN 250: ku elka kovově těsnící
- S valivou membránou FKM pro oleje (ASTM I,II,III) pro DN 15 do 100 - od DN 125 na poptávku -
- S vlnovcovým pohonem pro ventily do DN 50, rozsahy po hodnoty 5 do 10 bar, 10 do 22 bar, 20 do 28 bar, vlnovcová skříň v 1.4301 / 1.4571 / St 37.2, vlnovec WN 4301)
- Ventil kompletní v nerezavějícím provedení (skříň ventilu WN 1.4581) pro jmen. tlak PN 16 do PN 40 - na poptávku
- Provedení pro kyslík BAM zkoušeno - na poptávku -
- Ventily nad DN 250 na poptávku -
- Rozměry a materiály podle ANSI - viz typový list T 2513 -
- Kvs ve zvláštním provedení (zúženém)
- Pohon s bezpečnostní membránou (DN 15 do DN 100)

### Funkce (obr. 3)

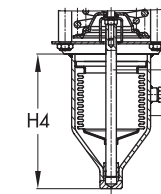
Ventil je protékán ve směru šipky. Postavení ku elky ventilu (3) ovlivňuje přítomnost průtok uvolněné plochy mezi ku elkou (3) a sedlem ventilu (2). Tyčka ku elky (5) s ku elkou je spojena s tyčkou pohonu (11) pohonu (10)

Tlak - snížený tlak  $p_2$ , který má regulovat u redukčního ventilu tlaku, přední tlak  $p_1$  u přepradového ventilu - je přenášen řídicím vedením na pracovní membránu (13) a přeměněn na regulační sílu. Tato regulační síla přestavuje ku elku ventilu (3) v závislosti na síle regulačních pružin. Síla pružin je nastavená po adované hodnoty (6) nastavitelná.

Úplně odlehčené ventily mají odlehčovací vlnovec (4.1), jeho vnitřní strana je zatížená sníženým tlakem  $p_2$  a jeho vnější strana předním tlakem  $p_1$ . Tím jsou síly kompenzovány, které vytvářejí na ku elce ventilu přední a snížený tlak. Regulační ventily mohou být dodány s rozdělovačem proudění St I. Při dodatečném vestavění je třeba vyměnit sedlo.

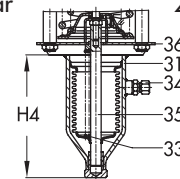


Normální provedení (DN 15 do 100)



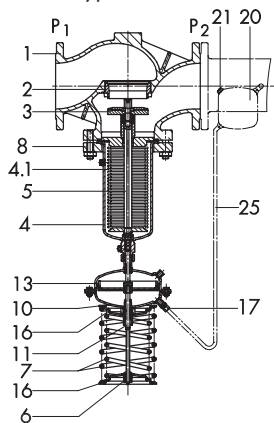
pro 20 a  
28 bar

pro 10 a  
22 bar



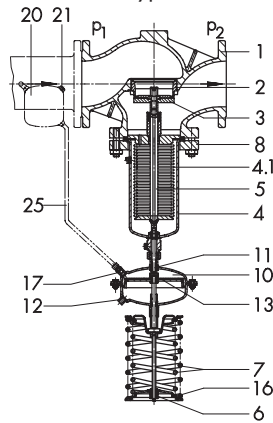
Provedení s pohonem kovového vlnovce

Redukční ventil tlaku  
typ 41-23



Provedení (DN 125 do 250)

Přepouštěcí ventil  
typ 41-73



Redukční ventil tlaku typ 2114/2415

Přepouštěcí ventil typ 2114/2418

- 1 Těleso ventilu
- 2 Sedlo
- 3 Ku elka
- 4 Těleso vlnovce
- 4.1 Odlehčovací vlnovec
- 5 Tyčka ku elky
- 5.1 Pružina
- 6 Nastavení po adované hodnoty
- 7 Regulační pružina
- 8 Příruba
- 9 Traverza
- 10 Pohon
- 11 Tyčka pohonu
- 13 Pracovní membrána
- 15 Převlečná matice
- 16 Pružinový talíř
- 17 Napojení řídicího vedení G 3/8 (šroubení se škrtkami)
- 20 Vyrovnávací nádoba
- 21 Plnicí zátka
- 25 Řídicí vedení (ze strany stavby)
- 31 Vlnovec se spodním dílem
- 33 Dodatkové pružiny
- 34 Napojení řídicího vedení
- 35 Tyčka vlnovce
- 36 Traverza

obr. 3 · Funkce, redukční /přepouštěcí ventily

**Tabulka 1 · technická data · všechny tlaky v bar (přetlak)**

Regulační ventil	typ	2412 nebo 2417			2114		
Jmenovitý tlak	PN	16, 25 nebo 40 (do DIN 2401)					
Jmenovitá světlost	DN	15 a 50	65 a 80	100	125	150	200 a 250
Max. příp. difer. tlak		25 bar	20 bar	16 bar	16 bar	12 bar	10 bar
Rozsahy teploty		viz "obr 6 · diagram teploty tlaku"					
Ku elka ventilu		kovově těsnící max. 350 °C měkce těsnící PTFE max. 220 °C					
Netěsný průtok		≤ 0,05 % z hodnoty Kvs					
Pohon	typ	2413			2415 nebo 2418		
Rozsahy po . hodnoty bar		0,05 a 0,25; 0,1 a 0,6; 0,2 a 1,2; 0,8 a 2,5; 2 a 5; 4,5 a 10; 8 a 16			0,05 a 0,25; 0,1 a 0,6; 0,2 a 1; 0,5 a 1,5 1 a 2,5 <sup>1)</sup> ;		
Max. příp. tlak na pohonu		40 cm <sup>2</sup> 24 bar	80 cm <sup>2</sup> 12 bar	účinná plocha membrány 160 cm <sup>2</sup> 6 bar		320 cm <sup>2</sup> 3 bar	640 cm <sup>2</sup> 1,5 bar
Max. příp. teplota		nehořlavé plyny 80 °C; kapaliny 150 °C, s vyrovnávací nádobou max. 350 °C; pára s vyrovnávací nádobou max. 350 °C					
Pohon	typ	2413 mit Metallbalg (pro ventily do DN 50)					
Učinná plocha		33 cm <sup>2</sup>		62 cm <sup>2</sup>			
Příp. tlak na pohonu		30 bar		20 bar			
Rozsahy po . hodnoty s přidavnou pru inou		10 a 22 bar 20 a 28 bar		5 a 10 bar -			
Pru ina po . hodnoty		8000 N		8000 N			
Výška H4 (viz obr. 3)		200 mm		215 mm			
Přiřazení regulačního ventilu a pohonu (plocha membrány A) viz "Tabulku 4 . Míry v mm a hmotnosti"							

1) Rozsahy po . hodnoty nad 2,5 bar viz redukční ventil tlaku typ 2333/2333A nebo přepadový ventil typ 2335/2335A.

**Tabulka 2 · materiály (WN = materiál č.)**

Stupeň jmenovitého tlaku	PN 16 <sup>1)</sup>	PN 25	PN 40
Max. příp. teplota	300 °C	350 °C	350 °C
<b>Regulační ventil typ 2412, typ 2417 a typ 2114</b>			
Těleso	Šedolitina GG-25 WN 0.6025	Sférolitina GGG-40.3 WN 0.7043	Ocelolitina GS-C 25 WN 1.0619
Sedlo	nerez ocel WN 1.4006		
Ku elka	nerez ocel DN 15 do DN 100: WN 1.4006 DN 125 do DN 250: WN 1.4301		
Těsnící krou ek u měkkého těsnění	PTFE s 15 % skleněným vláknem do 220 °C		
Ucpávkové těsnění typ 2412 nebo typ 2417	ucpávkové těsnění PTFE s uhlíkem pru ina WN 1.4310		
Odlehčovací vlnovec <sup>2)</sup>	nerez ocel WN 1.4571		
Těsnící krou ek	Grafit s kovovým nosičem		
Pohon	typ	2413	2415 nebo 2418
Membránové misky		ocelový pech 34-2	
Membrána <sup>3)</sup>		EPDM s textilní vlo kou	
Vodící pouzdro		-	DU-pouzdro
Těsnění		-	EPDM/PTFE <sup>3)</sup>

1) Na přání GGG-40.3 a GS-C 25 pro max. 350 °C

2) Odpadá u hodnot Kvs 0,16, 0,4, 1

3) U zvláštního provedení pro oleje (ASTM I, II, III): FKM

**Tabulka 3 · hodnoty Kvs a hodnoty z**

DN	Sedlo- Ø v mm		Kvs		Kvs I <sup>1)</sup> s rozdělovačem proudění	z <sup>1)</sup>
	Redukční ventil	Přepadový ventil	Normální provedení	Zvláštní provedení		
15	6	12		0,16 <sup>2)</sup> × 0,4 × 1	-	
	22		3,2	2,5	2,5	0,65
20	6	12		0,16 <sup>2)</sup> × 0,4 × 1		
	22		5	2,5 × 3,2	-	0,6
25	6	12		0,16 <sup>2)</sup> × 0,4 × 1	-	
	22		8	2,5 × 3,2 × 5	-	0,55
32	40	38		5		
			12,5		9,5	0,55
40	40	38		8		
			20		15	0,45
50	40	38		12,5		
			32		25	0,4
65	65	64		20		
			50		38	0,4
80	65	64		32		
			80		60	0,35
100	89			50		
			125		95	0,35
125	103		190	-	150	0,35
150	125		280	-	210	0,35
200	207		420	-	315	0,3
250	207		500	-	375	0,3

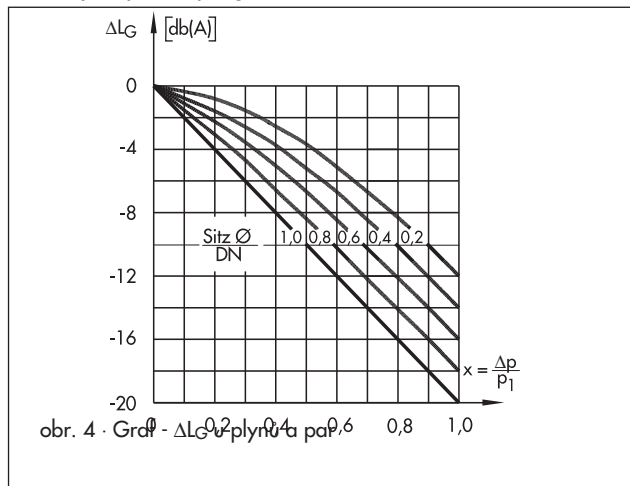
<sup>1)</sup> Parametry pro výpočet hluku podle VDMA 24422 - Vydání 5.79 -

<sup>2)</sup> Kvs 0,16 pouze pro redukční ventily tlaku

**Specifické ventilové nápravové členy**

DL<sub>G</sub> - u plynů a par:

Hodnoty odpovídající grafu



ΔL<sub>F</sub> u kapalných medií:

$$\Delta L_F = -10 \cdot (X_F - z) \cdot y$$

$$\Delta L_F = -10 \cdot (X_F - z) \cdot y$$

$$s \ X_F = \frac{\Delta p}{p_1 - p_v} \text{ und } y = \frac{K_v}{K_{vs}}$$

**Parametry** pro výpočet průtoku podle DIN IEC 534 část 1-1 a 2-2: F<sub>L</sub> = 0,95 X<sub>T</sub> = 0,75

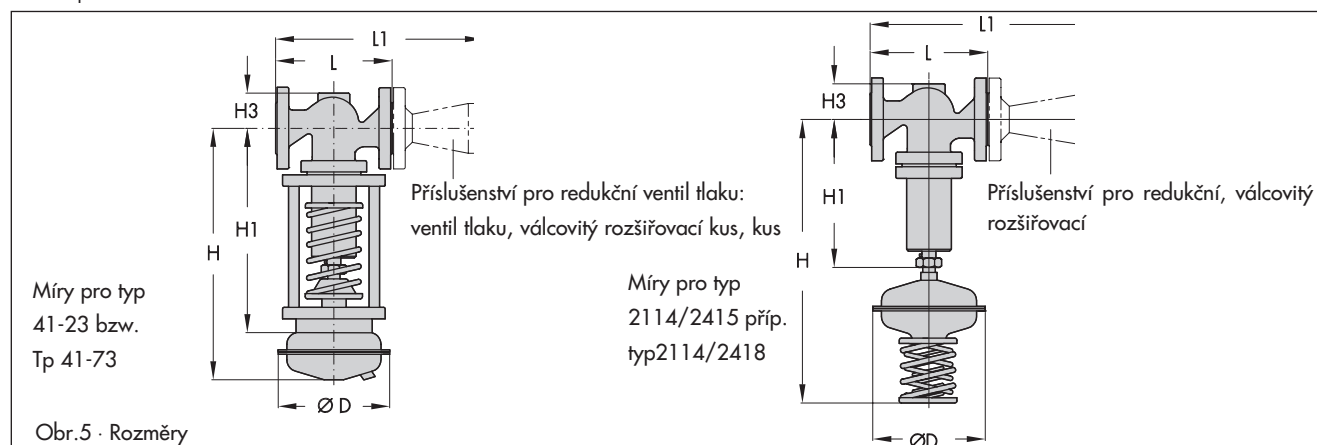
**z** - Akusticky určený parametr armatury

**Kvs I, Kvs** - Při zabudování rozdělovače proudění St I. Tímto hluk snižujícím stavebním prvkem začíná teprve u cca 80% zdvihu ventilu odchylka průtokové charakteristiky oproti ventilům bez rozdělovače proudění.

**Tabulka 4 · míry v mm a hmotnosti · Hodnoty v závorkách ( ) platí pro teploty nad 220 °C do 350 °C**

Redukční ventily tlaku/přepadové ventily		typ 41-23 nebo typ 41-73									typ 2114/2415 nebo typ 2114/2418												
Jmen. světlost	DN	15	20	25	32	40	50	65	80	100	125	150	200	250									
Rozsah po ad. hodnoty v bar	Výška L	130	150	160	180	200	230	290	310	350	400	480	600	730									
	Výška PN 16 L1 PN 40	220	256	278	314	337	380	464	510	556	635	740	-	-									
		471	570	650	760	-	-																
	Výška H1	315			370			500		515	460(600)	590(730)	730(870)										
	Výška red.ventil tlaku	55			72			100		120	145	175	270										
H3 Přepad vent.	60			85			110		135														
0,05 a 0,25	Výška H	425			480			610		625	940(1080)	1070(1210)	1320(1460)										
	Pohon	Ø D = 380 mm, A = 640 cm <sup>2</sup>																					
	Síla pružiny ventilu F	1750 N									2150 N												
0,1 a 0,6	Výška H	425			480			610		625	980(1120)	1110(1250)	1320(1460)										
	Pohon	Ø D = 380 mm, A = 640 cm <sup>2</sup>																					
	Síla pružiny ventilu F	4400 N									3600 N												
0,2 a 1,0	Výška H	-									980(1120)	1110(1250)	1320(1460)										
	Pohon										Ø D = 380 mm, A = 640 cm <sup>2</sup>												
	Síla pružiny ventilu F										8200 N												
0,2 a 1,2	Výška H	410			460			590		610	-												
	Pohon	Ø D = 285 mm, A = 320 cm <sup>2</sup>																					
	Síla pružiny ventilu F	4400 N																					
0,5 a 1,5	Výška H	-									930(1070)	1060(1200)	1210(1350)										
	Pohon										Ø D = 285 mm, A = 320 cm <sup>2</sup>												
	Síla pružiny ventilu F										4600 N												
0,8 a 2,5	Výška H	410			465			595		610	-												
	Pohon	Ø D = 225 mm, A = 160 cm <sup>2</sup>																					
	Síla pružiny ventilu F	4400 N																					
1 a 2,5	Výška H	-									930(1070)	1060(1200)	1210(1350)										
	Pohon										Ø D = 285 mm, A = 320 cm <sup>2</sup>												
	Síla pružiny ventilu F										8200 N												
2 a 5	Výška H	390			445			575		590	-												
	Pohon	Ø D = 170 mm, A = 80 cm <sup>2</sup>																					
	Síla pružiny ventilu F	4400																					
4,5 a 10	Výška H	390			445			575		590	-												
	Pohon	Ø D = 170 mm, A = 40 cm <sup>2</sup>																					
	Síla pružiny ventilu F	4400 N																					
8 a 16	Výška H	390			445			575		590	-												
	Pohon	Ø D = 170 mm, A = 40 cm <sup>2</sup>																					
	Síla pružiny ventilu F	8000 N																					
0,05 a 1	Hmotnost pro šedou litinu PN 16 <sup>1)</sup> , ca. kg	22,5	23,5	29,5	31,5	35	51	58	67	135	185	425	485										
0,2 a 2,5		16	18	23,5	25,5	29	45	52	61	125	175	415	475										
2 a 16		12	13	18,5	21	24	40	47	56	121	171	411	471										

<sup>1)</sup> +10% pro ocelolitinu PN 40 a sférolitinu PN 25

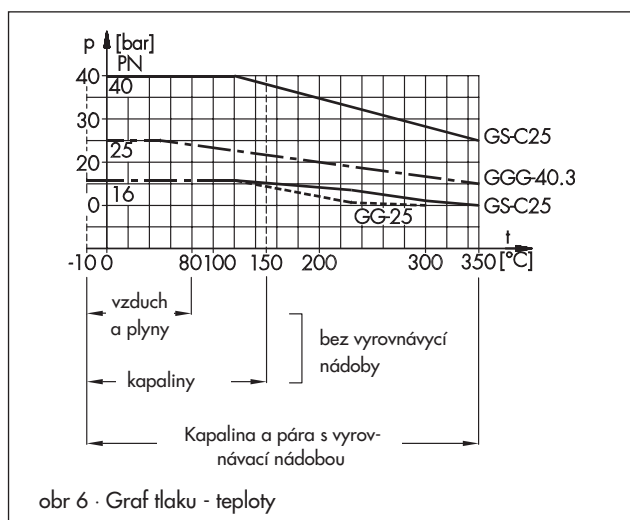


## Zabudování

- Ventily montovat s pohonem směřujícím dolů.
- Směr průtoku odpovídající šipce na těleso.
- Potrubí uloženo vodorovně - pro odtok kondenzátu do obou stran lehce spadajícím.
- Do DN 100: Regulační ventil a pohon jsou oddělené, smontování před nebo po zabudování.
- Od DN 125: Regulační ventil a pohon jsou spolu pevně spojeny.
- Místo odběru tlaku - asi 1 m před/za ventilem ve stěně trubky nebo na měřicím bodě napojeného zařízení - spojit řídicím vedením (event. s vyrovnávací nádobou) s pohonem.

## Graf tlaku-teploty

Rozsah použití regulačních ventilů, přípustné tlaky a teploty jsou omezeny údaji v grafu tlaku-teploty a stupněm jmenovitého tlaku (podle DIN 2401)01) eingeschränkt.



## Příslušenství

- Šroubení pro napojení řídicího vedení a plnicí nálevky (obsaeno v ceně a rozsahu objednávky).
- Vyrovnávací nádoba pro tvoření kondenzátu, jako i pro ochranu pracovní membrány před příliš vysokými teplotami. Je nutná u páry a u kapalin nad 150 °C při DN 15 do DN 100 nad 150 °C, při DN 125 a DN 150 do 220 °C.
- Prodloužení a vyrovnávací nádoba při DN 125 a DN 150 do 220 °C.
- Pouze u redukčního ventilu tlaku: válcovitý rozšiřovací kus pro zdvojení jmen. světlosti výstupu v přípojných velikostech DN 15/32 do DN 150/300, jmenovitý tlak 16 nebo 40
- řídicí vedení (trubka 3/8") je třeba, aby bylo dodáno ze strany stavby.

Podrobné údaje k příslušenství naleznete v typovém listu T 2595.

## Objednací text

Redukční ventil tlaku/přepadový ventil typ ...

DN ...

PN ...

Materiál tělesa ...

Hodnota Kvs

Rozsah požadované hodnoty ... bar

event. zvláštní provedení ...

Příslušenství

Technické změny vyhrazeny.



SAMSON AG · MESS- UND REGELTECHNIK  
Weismüllerstraße 3 · D - 6 0314 Frankfurt am Main  
Postfach 10 19 01 · D - 60019 Frankfurt am Main  
Telefon (069) 4 00 90 · Telefax (069) 4 00 95 07

Výhradní zastoupení: DLOUHÝ I.T.A.  
Jinonická 805/ 57 150 00 Praha 5  
Tel.: 02/5721 0437, 5721 0438, 525 634  
Fax: 02/5721 0439  
www.dlouhy-ita.cz, E-mail: info@dlouhy-ita.cz

**T 2512 CZ**