

Универсальный редуционный клапан тип 41-23

Исполнение по ANSI-стандарту

Применение

Регулятор для заданных значений давления от **0,075 до 400 psi (от 5 мбар до 28 бар)**

Клапаны с условным диаметром Ду ½"...4" (Ду 15...100)

Условное давление **Class 125...300 (Py 16...40)**

Для жидких, газо- и паробразных сред до температуры **660 °F (350 °C)**

Клапан **закрывается**, когда давление на его выходе возрастает



Характерные особенности

- Р-регулятор прямого действия, не требующий существенного обслуживания.
- Уплотнение штока конуса без трения с сиффоном из коррозионно-стойкой стали.
- Комплект управляющей проводки для непосредственного отвода давления в качестве дополнительного оснащения.
- Широкий диапазон задаваемых значений и удобная установка задатчика с помощью гайки.
- Сменные приводы и комплекты рабочих пружин.
- Подпружиненный односедельный клапан с компенсацией давления до и после него¹⁾ посредством коррозионно-стойкого стального сиффона.
- Для высоких требований к уплотнению с клапаном мягкого уплотнения.
- Малошумный стандартный конус. В специальном исполнении с делителем потока St I или ST III (Ду 2½"...4" / Ду 65 ... 100). Для большего снижения уровня шума см. типовой лист. Т 8081.

Исполнения

Редуционный клапан для поддержания пониженного давления p2 на заранее заданном уровне. Клапан закрывается при повышении давления на его выходе.

Тип 41-23 • Стандартное исполнение

Регулирующий клапан **тип 2412** • Клапан Ду ½"... 4" (Ду 15... 100) • с конусом металлического уплотнения. Корпус из серого чугуна, стального литья или легированной стали. Регулирующий привод **тип 2413** с тарельчатой EPDM-мембраной и резьбовым соединением • Все контактирующие со средой детали выполнены из материалов, не содержащих цветных металлов.

Степень модификации

Редуционный клапан диапазона миллибар только Ду ½"...2½" (Ду 15 ... 80)

- для заданных значений давления 0,075...0,75 psi (от 5 до 50 мбар)

Редуционный клапан на малый уровень расхода

- клапан с микрогартурой (Cv=0,0012...0,012/ Kvs=0,001...0,01) или меньшие Cv/ Kvs (специальное исполнение).

Паровой редуционный клапан

- с конденсационным сосудом для водяного пара до 660°F (350°C) см. рис. 2.1.

Предохранительный редуционный клапан

- с дренажным штуцером и уплотнением или двойной мембраной и индикатором разрушения мембраны, см. рис. 2.2.

¹⁾для Cv≤3/ Kvs≤2,5 : без компенсирующего сиффона



Специальные исполнения:

- Комплект управляющей проводки для отвода давления в корпусе клапана (дополнительное оснащение).
- FPM-тарельчатая мембрана для работы с маслами (ASTM I,II, III).
- EPDM-мембрана с защитной PTFE-пленкой.
- Привод для дистанционной установки заданного значения (регулирование автоклавов).
- Сиффонный привод для клапанов до Ду 4" (Ду 100) • диапазоны задаваемых значений 72...150 psi (5 ... 10 бар), 150...350 psi (10 ... 22 бар), 290 ... 400 psi (20 ... 28 бар) • Корпус сиффона из 1.4301, 1.4571, 1.1305 (St 35.8), сиффон из 1.4571.
- Клапан для газов и паробразных сред с делителем потока St I или St III (Ду 2½"...4"), для особо бесшумной работы.
- Все контактирующие со средой детали в коррозионно-стойком исполнении 1.4301 для условного давления Class 125 ... 300 (Py 16 ... 40).
- Плунжерная пара из нержавеющей Cr-стали с мягким PTFE-уплотнением (макс. 440°F/ 220°C) • с мягким EPDM-уплотнением (макс. 300°F/150°C).
- FDA-совместимые синтетические детали, контактирующие с рабочей средой.
- Свободные от масла и смазки для особо чистого производства (EPDM мембрана).
- Бронированная плунжерная пара для износостойкой работы.

Принцип действия (рис. 2)

Клапан (1) пропускает поток в направлении, указанном стрелкой. При этом положение конуса определяет величину потока через свободное сечение, образованное плунжерной парой (2)-(3). Шток конуса (5) и конус (3) связаны с тягой (11) исполнительного привода (10).

Для регулирования давления на рабочую мембрану (12) воздействует предварительное усилие установочных пружин (7), которое определяется задатчиком (6). Таким образом, при отсутствии давления ($p_1 = p_2$) клапан усилием пружин удерживается в открытом состоянии.

Регулируемое пониженное (перед клапаном) давление p_2 подается через проводку (14) на рабочую мембрану (12) и преобразуется в регулирующее усилие.

Это усилие, в зависимости от напряжения пружин (7), определяет положение конуса (3). Напряжение пружин устанавливается задатчиком (6).

Как только при повышении сниженного давления p_2 управляющее усилие превысит установленное на задатчике усилие пружин, клапан закроется пропорционально величине изменения давления.

Полностью скомпенсированные по давлению клапаны имеют компенсирующий сиффон (4), внутренняя сторона которого находится под пониженным давлением p_2 , а внешняя – под входным давлением p_1 . Так компенсируются силы, которые возникают на конусе клапана от входного и пониженного давления.

Клапаны могут поставаться с делителем потока St I или St III. При последующей установке необходимо заменить седло клапана.

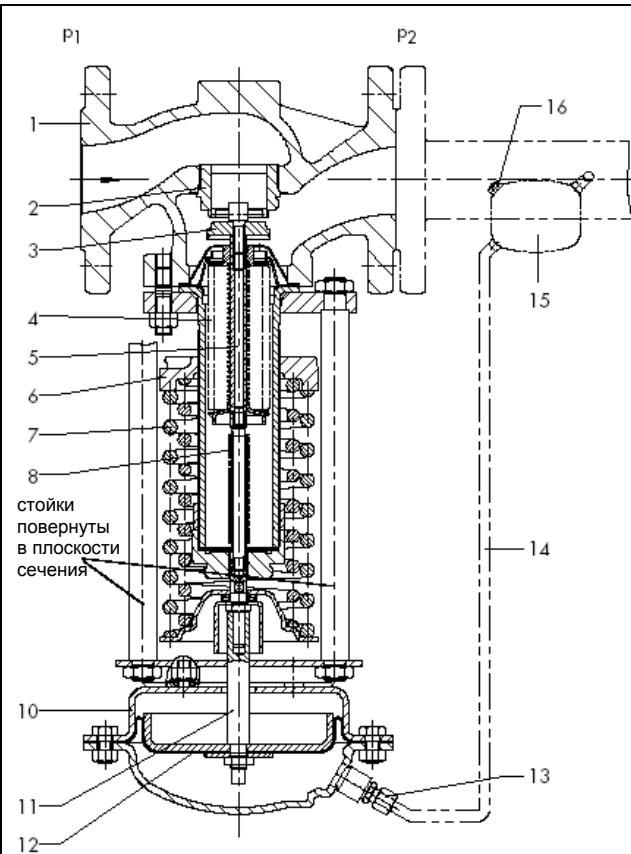
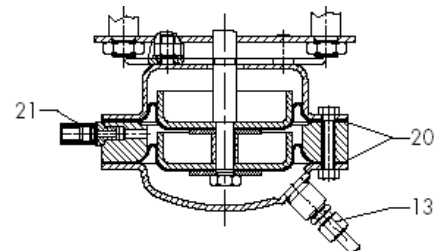
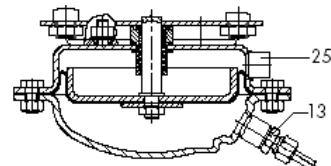


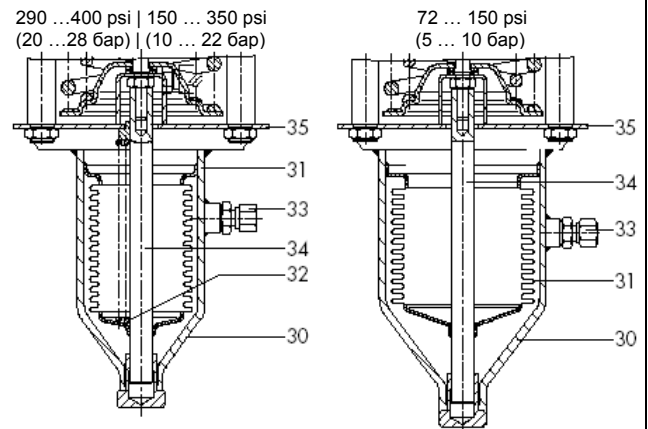
Рис. 2.1
Универсальный редукционный клапан тип 41-23.
Принцип действия



Привод с двойной мембраной и индикатором разрушения мембраны



Привод с подключением штуцера отвода утечки



Привод с металлическим сиффоном

Рис. 2.2 • Приводы тип 2413, различные исполнения

- | | | |
|-------------------------------|--|--|
| 1 Корпус клапана тип 2412 | 10 Привод тип 2413 | 20 Двойная мембрана |
| 2 Седло (сменное) | 11 Тяга привода | 21 Индикатор разрушения мембраны |
| 3 Конус (металло-уплотненный) | 12 Рабочая мембрана с тарелкой | 25 Штуцер G 1/4" подключения отвода утечки |
| 4 Компенсирующий сиффон | 13 Штуцер управляющей проводки G3/8 (резьбовое соединение с дросселем) | 30 Привод с металлическим сиффоном |
| 5 Шток конуса | 14 Управляющая проводка | 31 Сиффон с нижней частью |
| 6 Задатчик | 15 Конденсационный сосуд | 32 Дополнительные пружины |
| 7 Установочные пружины | 16 Пробка наливного отверстия | 33 Штуцер управл. проводки G 3/8 |
| 8 Уплотнение сиффона | | 34 Шток сиффона |
| | | 35 Поперечина (траверса) |

Рис. 2 • Универсальный редукционный клапан тип 41-23

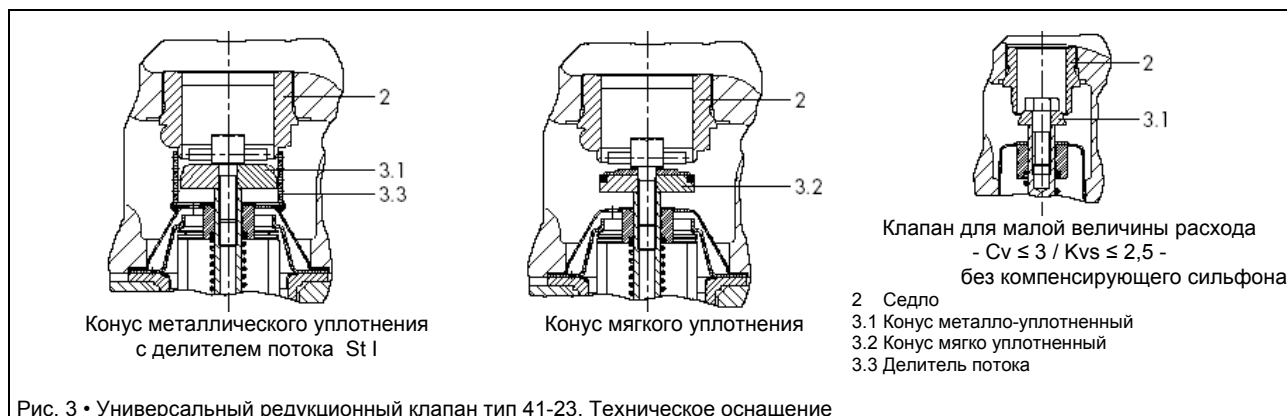


Таблица 1 • Технические характеристики • Все давления в качестве избыточного давления

Регулирующий клапан		Тип 2412		
Номинальное давление	Class	125, 150 или 300		
	Py	16, 25 или 40 (согласно DIN2401)		
Условный диаметр	дюйм	1/2" ... 2"	2 1/2" и 3"	4"
	мм	15 ... 50	65 ... 80	100
Макс. допустимое диф. давление	psi	360	290	230
	бар	25 ¹⁾	20 ¹⁾	16
Температурные диапазоны	Корпус	см. рис.6 • диаграмма давление-температура		
	Конус клапана	металлич.уплотнения, макс. 660 °F(350 °C) • мягкого уплотнения, PTFE макс. 430°F (220°C) • мягкого уплотнения, EPDM, макс. 300°F (150°C)		
Утечка		металлич. уплотнения: уровень I $\leq 0,05\%$ от C_v – или значение K_{vs} • мягкого уплотнения.: уровень IV		
Привод с тарельчатой мембраной		Тип 2413		
Диапазоны заданного значения	psi	0,075 ... 0,42 ²⁾ • 0,35 ... 0,75 ²⁾ • 0,75 ... 3,5 • 1,5 ... 8,5 • 3 ... 17 10 ... 35 • 30 ... 75 • 65 ... 145 • 115 ... 230 • 75 ... 145 ³⁾ • 145 ... 290 ³⁾ • 290 ... 400 ³⁾		
	бар	0,005 ... 0,030 ²⁾ • 0,025 ... 0,050 ²⁾ • 0,05 ... 0,25 • 0,1 ... 0,6 • 0,2 ... 1,2 0,8 ... 2,5 • 2 ... 5 • 4,5 ... 10 • 8 ... 16 • 5 ... 10 ³⁾ • 10 ... 20 ³⁾ • 20 ... 28 ³⁾		
Макс. доп. давление на приводе		1,5 max. заданного значения		
Макс. допустимая температура		газы 660 °F(350 °C), но на приводе макс. 175°F(80°C) •жидкости 300°F (150°C), с конденс. сосудом макс. 660°F (350°C) • пар с конд.сосудом макс. 660°F (350°C)		
Привод с металлическим сильфоном		Тип 2413		
Эффективная поверхность		5,1 sq. in (33 см ²) • 9,6 sq. in (62 см ²)		
Допустимое давл. на приводе		435 psi (30 бар) • 290 psi (20 бар)		
Диап. заданного значения с дополнительной пружиной		150...320 psi (10...22 бар) или 290...400 psi (20...28 бар) • 75...150 psi (5...10 бар)		
Пружина задатчика		8000 Н		

¹⁾редуктор диапазона миллибар, макс. доп. Др=10бар; ²⁾только для редуктора диапазона миллибар;
³⁾привод с металлическим сильфоном; ⁴⁾редуктор диапазона миллибар макс. 0,5 бар

Таблица 2 • Материалы • номер материала по DIN EN

Регулирующий клапан		Тип 2412				
Номинальное давление		Class 125 (Py 16)	Class 150 (Py 25)	Class 300 (Py 40)	Class 150 (Py 25)	Class 300 (Py 40)
Макс.доп.температура		570 °F (300 °C)	660 °F (350 °C)		660 °F (350 °C)	
Корпус		чугун A 126 B	стальное литье A 216 WCC		A351 CF8M	
Седло		CrNi-сталь			легированная сталь	
Конус						
Уплот.кольцо при мягком уплотнении		PTFEс 15% стекловолокна • EPDM				
Направляющая втулка		PTFE / графит				
Компенсирующ. сильфон и сильфонное уплотнение		Коррозионно-стойкая сталь 1.4571				
Регулирующий привод		Тип 2413				
Оболочка мембраны		Стальной лист DD11 (StW22) ¹⁾				
Мембрана		EPDM с тканевой прокладкой ²⁾ • FPM для масел • EPDM с защит. PTFE-покрытием				

¹⁾в коррозионно-стойком исполнении CrNi-сталь ²⁾стандартное исполнение; остальное в специальных исполнениях

Таблица 3 • Cv-, Kvs- и z-параметры

Ду	Седло- Ø		Cv • Kvs ²⁾				Cv I • Kvs I ¹⁾		Cv III • Kvs III ¹⁾		z ¹⁾
	дюйм	мм	Стандарт. исполнение		спец. исполнение		с делит. потока St I		с делит. потока St III		
			Cv	Kvs	Cv	Kvs	Cv I	Kvs I	Cv III	Kvs III	
½" • 15	0,236	6			0,12 • 0,5 ²⁾	0,1 • 0,4 ²⁾	-	-			
	0,866	22	5	4	12 • 3	1 • 25	3,6	3	-	-	0,65
¾" • 20	0,236	6			0,12 • 0,5 ²⁾	0,1 • 0,4 ²⁾					
	0,866	22	7,5	6,3	1,2 • 3 • 6 • 7,5	1 • 2,5 • 4 • 6,3	-	-	-	-	
1" • 25	0,236	6			0,12 • 0,5 ²⁾	0,1 • 0,4 ²⁾	-	-			
	0,866	22	9,4	8	1,2 • 3 • 6 • 7,5	1 • 2,5 • 4 • 6,3	7	6	-	-	0,55
1½" • 40	1,574	40			9,4	8					
			23	20			18	15	-	-	0,45
2" • 50	1,574	40			20	16					
			37	32			30	25	-	-	0,4
2½" • 65	2,559	65			23	20					
			60	50			45	38	30	25	0,4
3" • 80	2,559	65			37	32					
			94	80			70	60	50	40	0,35
4" • 100	3,503	89			60	50					
			145	125			110	95	70	60	0,35

1) параметры для расчета шумов по VDMA 24422 – издание 1989 –

2) при Cv = 0,0012 до 0,012 (Kvs 0,001 до 0,01): вентиль с микрогарнитурой без компенсирующего сальффона

Специальные расчетные корректирующие члены для клапана

ΔL_G • для газов и паров:

Значения в соответствии с диаграммой

Параметры для расчета расхода согласно DIN IEC 534, часть 2-1 и 2-2:

$$F_L = 0,95 \quad X_T = 0,75$$

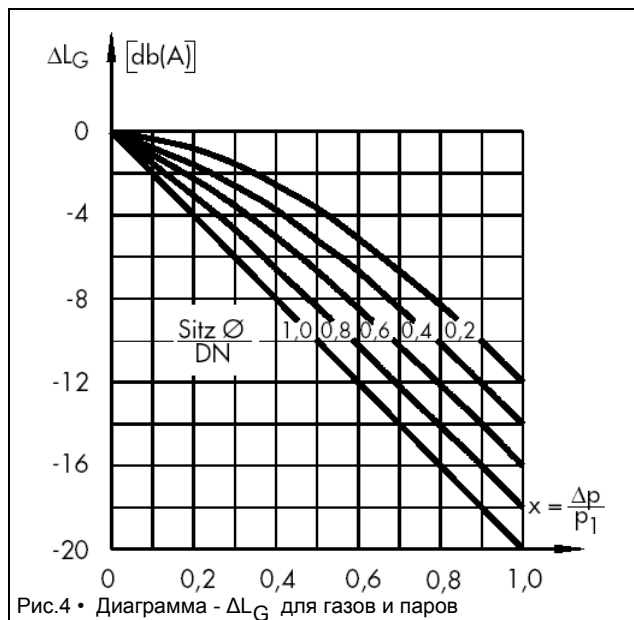


Рис.4 • Диаграмма - ΔL_G для газов и паров

z-параметр акустически определяемый параметр арматуры.

Коэффициенты расчета расхода Cv I, Kvs I, Cv, так же как Kvs при установке делителя потока St I

Делитель потока снижает уровень шума и защищает корпус от преждевременного износа.

Отклонение характеристик расхода клапана со встроенным делителем потока начинается только при ≈80% подъема конуса, по сравнению с клапаном без делителя.

ΔL_F для жидких сред:

$$\Delta L_F = -10 \cdot (X_F - z) \cdot y$$

$$\text{при } X_F = \frac{\Delta p}{p1 - pv} \quad \text{и } y = \frac{Cv}{Cvs} \quad \text{или} \quad \frac{Kv}{Kvs}$$

Таблица 4 • Вес и размеры

Редукционный клапан			Тип 41-23							
Условный диаметр		Ду	1/2" (15)	3/4" (20)	1" (25)	1 1/2" (40)	2" (50)	2 1/2" (65)	3" (80)	4" (100)
Конструктивная длина L	Class	дюйм	-	-	7,25	8,75	10	10,88	11,73	13,88
		мм	-	-	184	222	254	276	298	352
	125	дюйм	7,25	7,25	7,25	8,75	10	10,88	11,73	13,88
		мм	184	184	184	222	254	276	298	352
150	дюйм	7,50	7,63	7,75	9,25	10,50	11,50	12,50	14,50	
	мм	191	194	197	235	267	292	318	368	
Высота H1		дюйм	13,19			15,35		20,08		20,67
		мм	335			390		510		525
Высота H3		дюйм	2,17			2,83		3,94		4,73
		мм	55			72		100		120
Диапазоны давления		Размер	Размеры в дюймах и (мм)							
psi	бар		Высота H	17,13 (435)						
0,075 до 0,42	0,005 до 0,03	Привод	Ø D = 19,29 (490), A = 186 sq.in (1200 cm ²)							
		Усилие пружины клапана F	600N							
0,35 до 0,75	0,025 до 0,05	Высота H	17,13 (435)		19,29 (490)		24 (610)			-
		Привод	Ø D = 19,29 (490), A = 186 sq.in (1200 cm ²)							
0,75 до 3,5	0,05 до 0,25	Усилие пружины клапана F	1200 N							
		Высота H	17,52 (445)		19,68 (500)		24,41 (620)			25 (635)
1,5 до 8,5	0,1 до 0,6	Привод	Ø D = 14,96 (380), A = 99,2 sq.in (640 cm ²)							
		Усилие пружины клапана F	1750 N							
3 до 17	0,2 до 1,2	Высота H	17,52 (445)		19,68 (500)		24,41 (620)		25 (635)	
		Привод	Ø D = 14,96 (380), A = 99,2 sq.in (640 cm ²)							
10 до 35	0,8 до 2,5	Усилие пружины клапана F	4400 N							
		Высота H	16,93 (430)		19,9 (480)		23,62 (600)		24,41 (620)	
30 до 75	2 до 5	Привод	Ø D = 11,22 (285), A = 49,6 sq.in (320 cm ²)							
		Усилие пружины клапана F	4400 N							
65 до 145	4,5 до 10	Высота H	16,4 (410)		18,31 (465)		23,03 (585)		23,62 (600)	
		Привод	Ø D = 6,69 (170), A = 6,2 sq.in (40 cm ²)							
115 до 230	8 до 16	Усилие пружины клапана F	4400 N							
		Высота H	16,14 (410)		18,31 (465)		23,03 (585)		23,62 (600)	
		Привод	Ø D = 6,69 (170), A = 6,2 sq.in (40 cm ²)							
		Усилие пружины клапана F	8000 N							
Диапазоны давления		Вес для Class 150 ¹⁾	Вес в lb и кг							
psi	бар		lb	63	65	83	90	125	141	-
0,075 до 0,75	0,005 до 0,05	kg	28	29	37	41	57	64	-	
		lb	51	53	73	80	121	130	158	
1,5 до 8,5	0,05 до 0,6	kg	23	24	33	36	55	59	72	
		lb	39	41	58	68	107	124	146	
3 до 35	0,2 до 2,5	kg	18	19	26	31	49	56	66	
		lb	29	32	51	58	97	114	136	
до 230	до 16	kg	14	15	23	27	44	52	62	

1) +10% для Class 300

Размеры

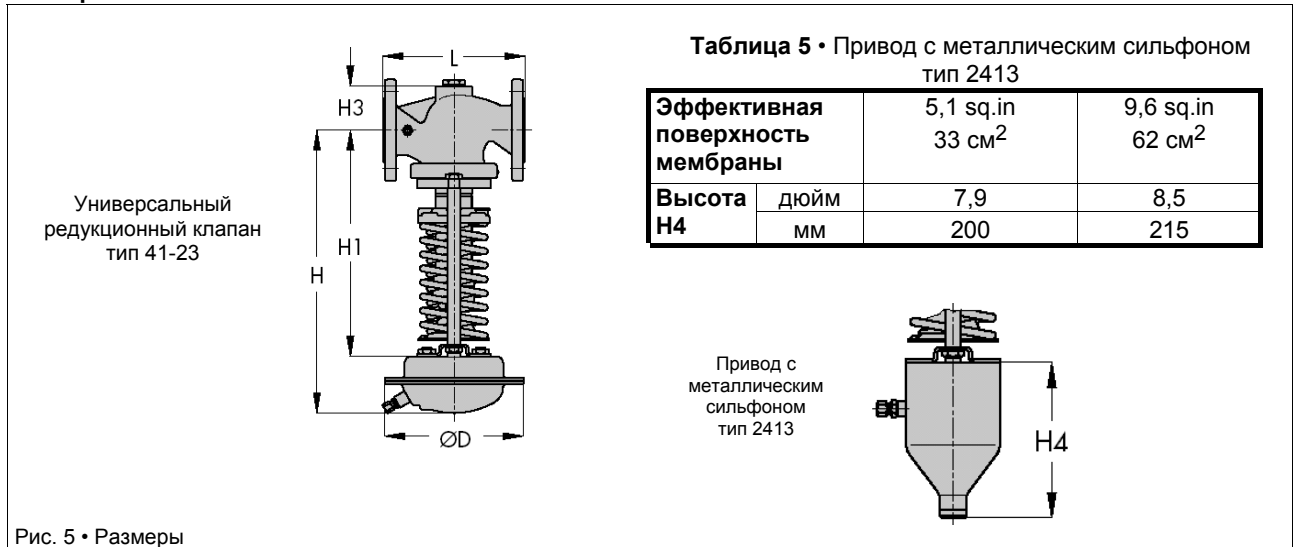
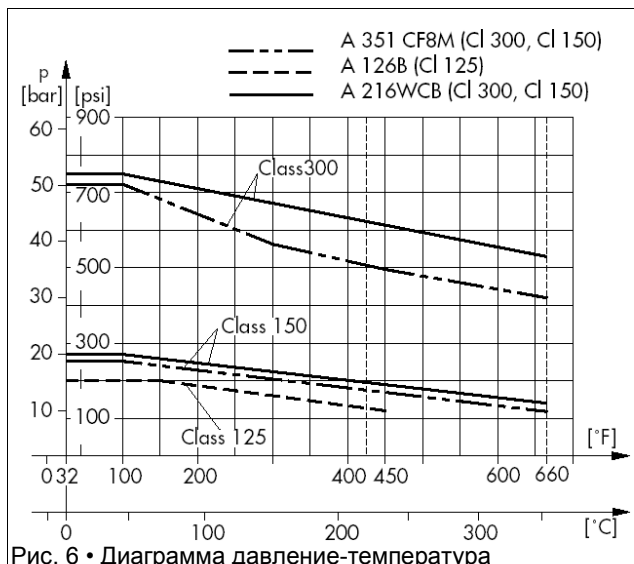


Диаграмма давление-температура

Диапазон применения регулирующих клапанов, допустимые давления и температуры определяются и ограничиваются согласно диаграммам давление-температура и ступеням номинального давления (Nenndruckstufe) (согласно DIN 2401).



Монтаж

Клапаны устанавливаются так, чтобы привод висел вниз. При этом трубопровод должен быть проложен горизонтально для обеспечения свободного стока конденсата по обе стороны. Прочие монтажные положения по запросу.

Направление потока среды должно соответствовать стрелке на корпусе прибора.

- Регулирующий клапан и привод поставляются отдельно.
- Управляющая проводка должна подходить к штуцерам на обеих сторонах подключения. В комплект поставки не входит.
- Подключение управляющей проводки должно располагаться не менее чем за 3,3ft (1 м) перед регулятором. По запросу покупателя предлагается комплект управляющей проводки для прямого отвода регулируемого давления на корпусе (см. дополнительное оснащение).

Дополнительное оснащение

- Резьбовые соединения для подключения управляющей проводки 3/8" с пробкой наливного отверстия. Прочие резьбовые подсоединения по запросу.
- Конденсационный сосуд для образования конденсата и защиты рабочей мембраны от чрезмерно высоких температур. Он требуется при температурах свыше 300°F (150°C).
- Комплект управляющей проводки выборочно, либо с конденсационным сосудом, либо без него, для прямой установки на клапане и приводе; (для прямого отвода регулируемого давления на корпусе, при задаваемых значениях ≥ 30 psi или ≥ 2 бар).

Подробные данные о дополнительном оснащении см. типовой лист T2595.

В заказе сообщить:

Универсальный редуцирующий клапан тип 41-23

Степень модификации ...

Диу ...

Class ... (Py ...)

Материал корпуса ...

Значения Cv- (Kvs-) ...

Диапазон задаваемых значений ...psi (бар)

Возможное специальное исполнение ...

Дополнительное оснащение ...

С правом на технические изменения.



SAMSON AG • MESS- UND REGELTECHNIK
Weismüllerstraße 3 • 60314 Frankfurt am Main
Telefon 069 4009-0 • Telefax 069 4009-1507
Internet: <http://www.samson.de>

T 2513 RU