

# 自力式压力控制阀

## 41-73 型 通用过压阀

### 应用

自力式压力控制阀应用的设定点从 **5 毫巴** 至 **28 巴**。阀的公称口径 **DN15** 至 **100**。公称压力 **PN 16** 至 **40**。用于水、气体和最高温度 **350°C** 的蒸汽

当阀后压力升高时阀开启



### 特征

- 维护量小、不需要辅助能源、比例的自力式控制阀
- 使用不锈钢波纹管的无摩擦阀杆密封
- 导压管套件可用于直接在阀体上取压
- 设定范围宽，通过一个螺母就可方便地调整设定点
- 可更换的定位弹簧和执行器
- 弹簧加载，带有不锈钢波纹管平衡<sup>1)</sup> 阀前和阀后压力的单座阀
- 带软密封的阀芯用于高密封要求
- 低噪音的标准阀芯·带有 Sfl 减噪器的特殊类型用于进一步降低噪声（见数据表 T 8081 ZH）

### 类型

过压阀用于调节阀前压力  $p_1$  至所调的设定值，当阀前压力升高时开启阀。

#### 41-73 型·标准型

2417 型阀·阀公称口径 DN 15 至 100·金属密封阀芯·阀体材料为铸铁 EN-JL1040、球墨铸铁 EN-JS1049、铸钢 1.0619、锻钢或 CrNiMo 钢 1.4581

2413 型执行机构为 EPDM 轧制膜片和螺丝连接·所有接液部件的材料无有色金属

### 扩展类型

**毫巴压力过压阀**（仅 DN 15 至 80）

- 压力设定点从 5 至 50 毫巴

### 安全过压阀

- 带泄漏管线接口和密封或双膜片及膜片破裂指示器



图 1 · 41-73 型通用过压阀

### 特殊类型

- 导压管套件用于在阀体上取压（附件）
- 油类用的 FPM 轧制膜片
- 对于氧气脱油脂应用场合，使用 NBR 膜片
- 带 PTFE 保护薄片的 EPDM 膜片
- 遥控设定点调整的执行机构（自动控制）
- 用于口径 DN15 至 100 阀的波纹管执行机构·设定点范围为 2 至 6、5 至 10、10 至 22、20 至 28 巴
- 带 Sfl 减噪器的阀特别用于气体和蒸汽的低噪音运行
- 全不锈钢类型
- 不锈钢阀座和阀芯带 PTFE 软密封（最高 220°C）·带 EPDM 软密封（最高 150°C）
- 高洁净应用的无润滑油型
- 加硬的阀座和阀芯用于低磨损运行
- 接液的塑料部件符合 FDA 规范（最高 60°C）

<sup>1)</sup> 对于  $Kvs \leq 1$ ：没有平衡波纹管



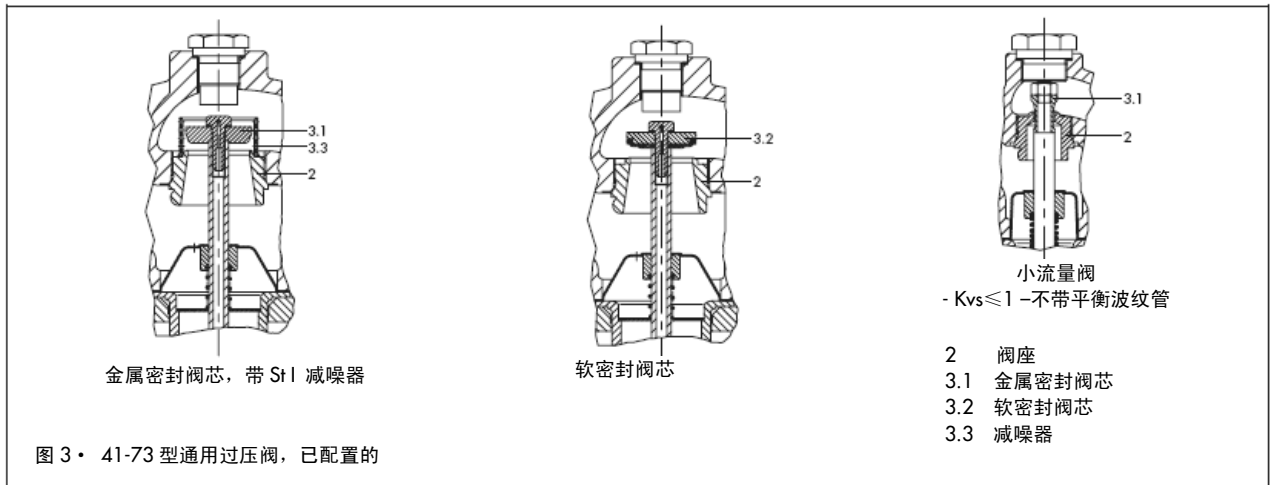


表 1 · 技术数据 · 压力单位：巴[bar，表压]

阀		2417 型		
公称压力	PN	16, 25 或 40		
公称口径	DN	15 至 50	65 至 80	100
最大允许差压 $\Delta P$		25 巴 <sup>1)</sup>	20 巴 <sup>1)</sup>	16 巴
温度范围		见图 6 · 压力-温度图表		
	阀芯	金属密封：最高 350°C · PTFE 软密封：最高 220°C EPDM、FPM 软密封：最高 150°C · NBR 软密封：最高 60°C		
泄漏率		金属密封，泄漏率 $l \leq Kvs$ 值的 0.05% · 软密封：泄漏等级 IV		
膜片执行机构		2413 型		
设定范围		5 至 30 毫巴 <sup>2)</sup> · 25 至 50 毫巴 <sup>2)</sup> · 0.05 至 0.25 巴 · 0.1 至 0.6 巴 · 0.2 至 1.2 巴 · 0.8 至 2.5 巴 · 2 至 5 巴 · 4.5 至 10 巴 · 8 至 16 巴。		
执行机构最大允许压力		执行机构所用的最高设定点的 1.5 倍 <sup>3)</sup>		
最高允许温度		各种气体 350°C，在执行机构最高为 80°C · 液体 150°C，带冷凝罐最高 350°C · 带冷凝罐的蒸汽最高 350°C		
金属波纹管执行机构		2413 型		
有效膜片面积		33 cm <sup>2</sup>	62 cm <sup>2</sup>	
执行机构的允许压力		30 巴	20 巴	
设定点范围		10 至 22 巴 20 至 28 巴	2 至 6 巴 <sup>4)</sup> 5 至 10 巴	
设定点弹簧		8000 N		

1) 对于毫巴级过压阀，最大允许压差  $\Delta p$ : 10 巴 · 2) 仅用于毫巴级过压阀

3) 毫巴级过压阀最大 0.5 巴 · 4) 设定点弹簧 4400N

表 2 · 材料 · 材料号按照 DIN EN

阀		2417 型			
公称压力		PN 16	PN 25	PN 40	
最高允许温度		300 °C	350 °C	350 °C	350 °C
阀体		铸铁 EN-JL1040 (GC-25)	球墨铸铁 EN JS-1049	铸钢 1.0619 (GS-C25)	不锈钢 1.4581
阀座		CrNi 钢			CrNiMo 钢
阀芯		CrNi 钢			CrNiMo 钢
	软密封的密封圈	PTFE 加 15% 玻璃纤维 · EPDM · NBR			
导向轴套		PTFE/ 石墨			
平衡波纹管 and 波纹管密封		不锈钢 1.4571			
执行机构		2413 型			
膜室		钢板 DD 11 (StW22) <sup>1)</sup>			
膜片		带纤维加强的 EPDM <sup>2)</sup> · 用于油的 FPM · NBR · 带 PTFE 保护层的 EPDM			

1) 不锈钢类型，CrNi 钢

2) 标准类型；其它详情在“特殊类型”

表 3 · Kvs 系数和 z 值

DN	阀座 Φ mm	Kvs <sup>2)</sup>		Kvs I <sup>1)</sup>	z <sup>1)</sup>
		标准类型	特殊类型	带减噪器	
15	12		0.1 <sup>2)</sup> · 0.4 <sup>2)</sup> · 1 <sup>2)</sup>	-	0.65
	22	4	2.5	3	
20	12		0.1 <sup>2)</sup> · 0.4 <sup>2)</sup> · 1 <sup>2)</sup>	-	0.6
	22		2.5 · 4	-	
25	12		0.1 <sup>2)</sup> · 0.4 <sup>2)</sup> · 1 <sup>2)</sup>	-	0.55
	22	8	2.5 · 4 · 6.3	6	
32	38		8		0.55
		16		12	
40	38		8 · 16		0.45
		20		15	
50	38		16		0.4
		32		25	
65	64		20 · 32		0.4
		50		38	
80	64		32		0.35
		80		60	
100	89		50		0.35
		125		95	

1) 噪声级的计算条件按照 VDMA 24422 (89.1 版)

2) 对于 Kvs I: 阀不带平衡波纹管

### 阀门-特定修正条件

$\Delta L_G$ : 用于气体和蒸汽;

其值在图 4 中指定

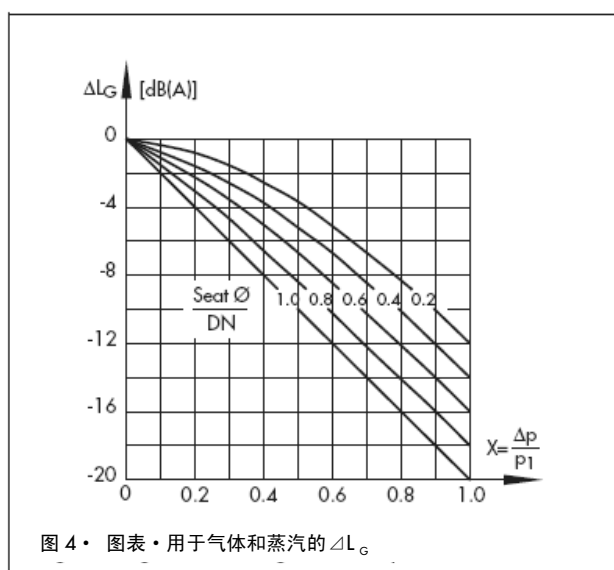


图 4 · 图表 · 用于气体和蒸汽的  $\Delta L_G$

$\Delta L_F$ : 用于液体;

$$\Delta L_F = -10 \cdot (X_F - z) \cdot y$$

式中  $X_F = \frac{\Delta p}{p_1 - p_v}$  和  $y = \frac{K_v}{K_{vs}}$

控制阀的计算条件按照 DIN EN 60534 标准第 2-1 和 2-2 部分:

$$F_L = 0.95 \quad X_T = 0.75$$

z · 阀的噪声系数

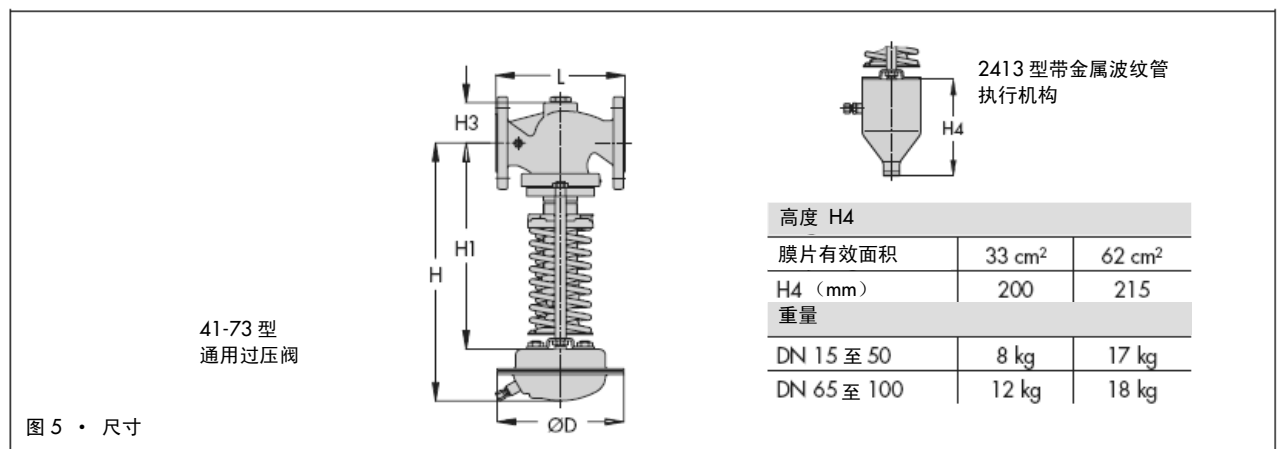
**Kvs I、Kvs** · 安装减噪器 St I 作为减少噪声部件 · 带和不带减噪器的阀门间的流量特性差异直到阀的行程超过 80%才显现出来。

表 4 · 尺寸 (mm) 和重量

过压阀		41-73 型								
公称通径 DN		15	20	25	32	40	50	65	80	100
设定点范围 (巴)	长度 L	130	150	160	180	200	230	290	310	350
	高度 H1	315			370			500		515
	高度 H3	60			85			110		135
0.005 至 0.03	高度 H	425						-		
	执行机构	Ø D = 490 mm, A = 1200 cm <sup>2</sup>								
	阀的弹簧力 F	600 N								
0.025 至 0.05	高度 H	425			480			610		-
	执行机构	Ø D = 490 mm, A = 1200 cm <sup>2</sup>								
	阀的弹簧力 F	1200 N								
0.05 至 0.25	高度 H	425			480			610		625
	执行机构	Ø D = 380 mm, A = 640 cm <sup>2</sup>								
	阀的弹簧力 F	1750 N								
0.1 至 0.6	高度 H	425			480			610		625
	执行机构	Ø D = 380 mm, A = 640 cm <sup>2</sup>								
	阀的弹簧力 F	4400 N								
0.2 至 1.2	高度 H	410			460			590		610
	执行机构	Ø D = 285 mm, A = 320 cm <sup>2</sup>								
	阀的弹簧力 F	4400 N								
0.8 至 2.5	高度 H	410			465			595		610
	执行机构	Ø D = 225 mm, A = 160 cm <sup>2</sup>								
	阀的弹簧力 F	4400 N								
2 至 5	高度 H	390			445			575		590
	执行机构	Ø D = 170 mm, A = 80 cm <sup>2</sup>								
	阀的弹簧力 F	4400 N								
4.5 至 10	高度 H	390			445			575		590
	执行机构	Ø D = 170 mm, A = 40 cm <sup>2</sup>								
	阀的弹簧力 F	4400 N								
8 至 16	高度 H	390			445			575		590
	执行机构	Ø D = 170 mm, A = 40 cm <sup>2</sup>								
	阀的弹簧力 F	8000 N								
0.005 至 0.05	铸铁的重量 <sup>1)</sup> 近似值 kg	28.5	29.5	35.5	37.5	41	57	64	-	
0.05 至 0.6		22.5	23.5	29.5	31.5	35	51	58	67	
0.2 至 2.5		16	18	23.5	25.5	29	45	52	61	
2 至 16		12	13	18.5	21	24	40	47	56	

1) 对于 PN 40 铸钢和 PN 25 球墨铸铁增加 10%

尺寸



## 安装

通常，阀门安装使执行机构朝下，安装阀两侧水平管道略向下倾斜以便排放冷凝水。

毫巴级过压阀的执行机构要垂直朝上安装。

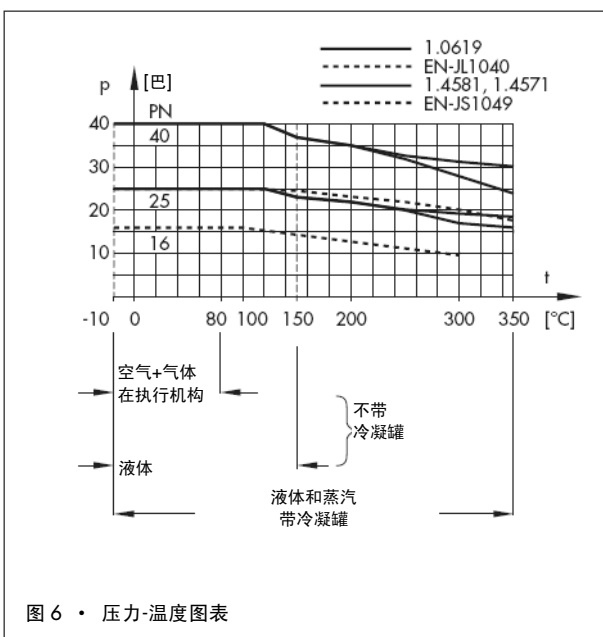
有关安装的更详细说明，见安装与操作说明 EB 2517 ZH。

介质的流向必须与阀体上箭头方向一致。

- 阀与执行机构是分离供货的
- 导压管必须与现场条件相匹配，以及不随阀门一起提供；按照用户需求，可提供用于阀体取压的导压管套件（见附件）

## 压力-温度图表（按照 DIN EN 12516-1）

阀的应用范围和允许压力和温度是受其压力-温度曲线和额定压力所限制的



## 附件

- 螺纹接头用于连接  $\frac{3}{8}$ " 导压管至注入口（包含在订货和报价里）。其它螺纹接头按用户需求提供。
- 冷凝罐用于蒸汽冷凝和保护工作膜片受到高温影响。蒸汽和高于 150°C 的液体需要冷凝罐。
- 导压管套件 - 可选或不带冷凝罐 - 用于直接装配到阀和执行机构（对于设定点  $\geq 0.8$  巴，在阀体上直接取压）。

有关附件的详细信息，见数据表 T 2595 ZH。

## 订货说明

通用过压阀 型号 41-73

扩展类型 ...

DN ...

PN ...

阀体材料 ...

Kvs ...

设定点范围 ... 巴

可选，附件 ...

可选，特殊类型 ...

规格数据可能由于技术进步而改变



萨姆森控制设备(中国)有限公司  
北京经济技术开发区永昌南路 11 号 (100176)  
电话: 010-67803011 传真: 010-67803193  
E-mail: info@samsonchina.com  
http://www.samsonchina.com

南京维修服务中心  
江苏省南京市中山东路 288 号新世纪广场 3506 室 (210002)  
电话: 025-84676696/98 传真: 025-84676697

上海分公司  
上海市徐汇区零陵路 899 号  
飞洲国际广场 25 楼 J+K+L 室 (200030)  
电话: 021-54591580/81 传真: 021-54253866

广州分公司  
广州市黄埔大道西 33 号新大厦 21 楼 E 室 (510620)  
电话: 020-38202422/23 传真: 020-38202416

成都分公司  
成都天府大道南延线成都高新区  
高新孵化园 1 号楼 B-B-06 (610041)  
电话: 028-85336626/27/28/29 传真: 028-85336630

沈阳分公司  
沈阳市和平区和平北大街 69 号总统大厦 C 座 1308 室 (110003)  
电话: 024-22814300 传真: 024-22814355

SAMSONCHINA.bj 200901

T 2517 ZH