

Omezovač tlaku (DB) typ 211 .../2401 s tlakovým prvkem typ 2401

Použití

Omezování maximálního tlaku generátorů tepla nebo výměníků tepla uzavíráním a blokováním ventilu. Dodatečné omezení přívodu energie při vybavení s typově přezkoušeným regulačním termostatem, bezpečnostním termostatem nebo elektrickým iniciátorem.

Pro mezní hodnoty od **1 bar** do **10 bar** · regulační ventily DN 15 a DN 150¹⁾ · PN 16 a PN 40 · max. 350 °C

Upozornění

Podrobnosti o použití bezpečnostních omezovačů naleznete v přehledném listu T 2040.

TÜV-odzkoušeno

Omezovače tlaku (DB) s regulačním ventilem a tlakovým prvkem typ 2401 pracují bez pomocné energie. Regulační ventil zavírá a blokuje při dosažení nastavené mezní hodnoty tlaku pružinovým zásobníkem. Zpětné nastavení a opětné uvedení do provozu je možné pouze s příslušným nástrojem, kdy je porucha odstraněna a mezní hodnota podkročena.

Provedení

Tlakový prvek typ 2401 sestávající z tělesa s pružinovým zásobníkem, měřicím prvkem tlaku s nastavovačem mezní hodnoty, propojovací kapilára a lapače nečistot typ 1NI (G 3/8, PN 16). Opčně s elektrickým signálním generátorem pro hlášení stavu zařízení, jako i s elektrickým iniciátorem (obr. 3) se zdvihovým magnetem pro zapojení v bezpečnostním řídicím řetězu nebo s typově přezkoušeným regulačním termostatem a/nebo bezpečnostním termostatem.

Omezovače tlaku (DB) (obr. 1 a 3)

Typ 2111/2401 - s průchozím ventilem typ 2111 pro DN 15 a DN 100 s tlakovým prvkem typ 2401 - tlakově neodlehčený - přírubové připojení.

Typ 2114/2401 - s průchozím ventilem typ 2114 pro DN 15 a DN 150¹⁾ a tlakovým prvkem typ 2401 - odlehčený tlak - přírubové připojení.

Typ 2118/2401 - s trojcestným ventilem typ 2118 pro DN 15 a DN 100 a tlakovým prvkem typ 2401 - tlakově neodlehčený - přírubové připojení.

Typ 2119/2401 - s trojcestným ventilem typ 2119 pro DN 15 do DN 150 a tlakovým prvkem typ 2401 - tlakově odlehčeným - přírubové připojení.

Regulátory teploty, bezpečnostní omezovače teploty a omezovače tlaku (TR/STB/DB) lze dodat. Podrobnosti naleznete v typových listech T 2040 a T 2046.

Podrobnosti a technická data regulačních ventilů viz

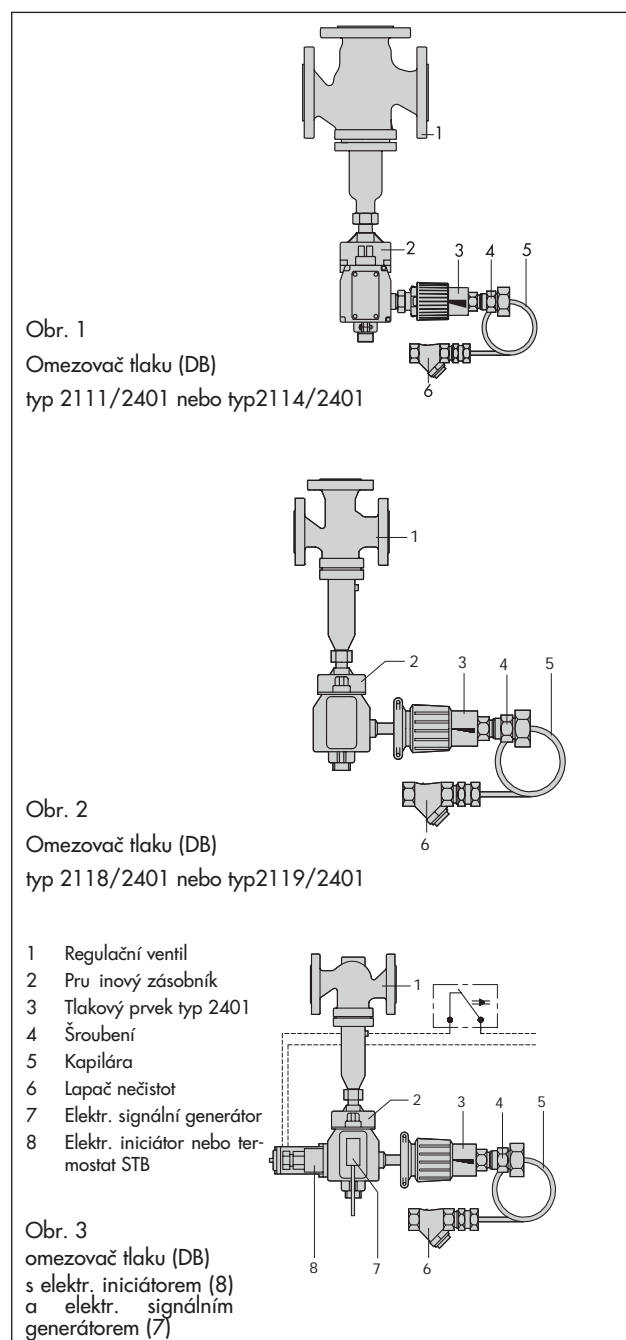
Typový list T 2111 - s průchozím ventilem typ 2111

Typový list T 2121 - s průchozím ventilem typ 2114

Typový list T 2031 - s trojcestným ventilem typ 2118

Typový list T 2033 - s trojcestným ventilem typ 2119

1) DN 200 a DN 250 na poptávku



Funkce (obr.4)

Medium je přenášeno přes lapač nečistot (13) a spojovací trubku (12) na regulační vlnovec, přeměněno na regulační sílu a porovnáno se silou stavěcí pružiny. Síla pružiny je závislá na nastavení mezní hodnoty (10). Překročí-li skutečná hodnota tlaku nastavenou mezní hodnotu, je v přípojném tělese (8) uspořádán pružinový zásobník spuštěn. Přestavuje kolík pružinového zásobníku (6) a tím napojenou tyčku ku elky (5) a zavírá a blokuje regulační ventil. Odblokování a opětné uvedení do provozu je možné pouze se speciálním nástrojem (páčkou 1490-7399), kdy je mezní hodnota tlaku podkročena a porucha odstraněna.

Zvláštní provedení

- Elektrická dodatková zařízení

Na přání může být na přípojném tělese (8) dodatečně namontováno elektrické spouštění a/nebo elektrický signální generátor.

Elektrické spouštění (obr. 3) se zdvihovým magnetem, pro zapnutí do bezpečnostního řídicího řetězce. V bezproudovém stavu uvolňuje pro 100% trvání zapojení dimenzovaný zdvihový magnet pružinový zásobník, který zavírá a blokuje ventil.

Elektrický signální generátor pro dálkový přenos stavu zařízení.

- Zvláštní hodnota Kvs (snížená) u 2111/2401 a 2114/2401.

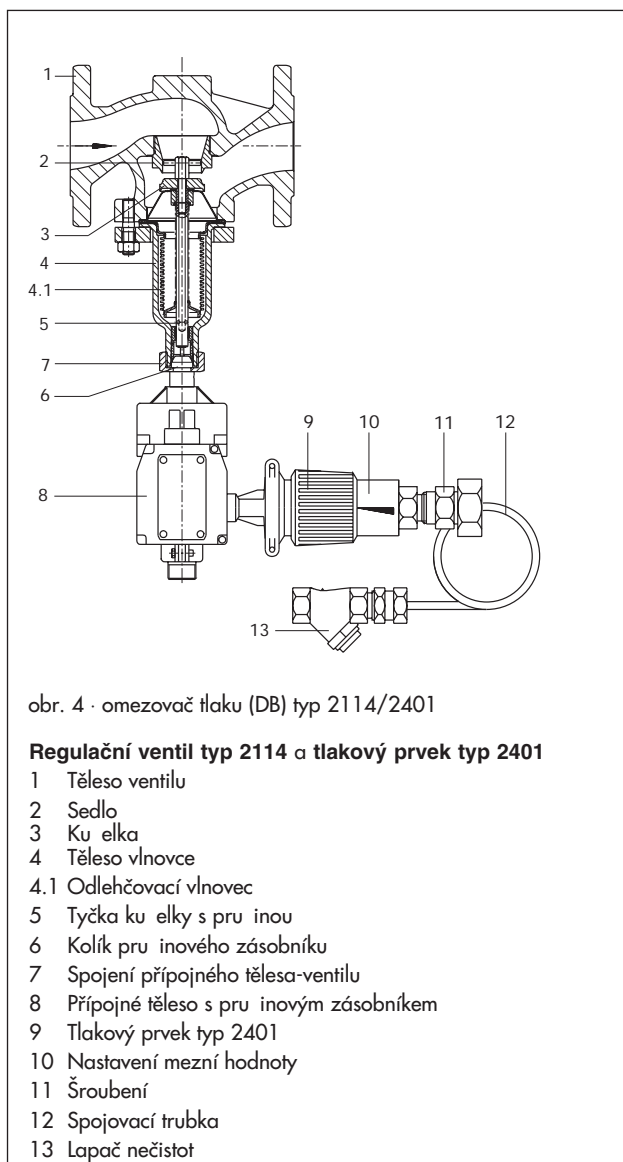
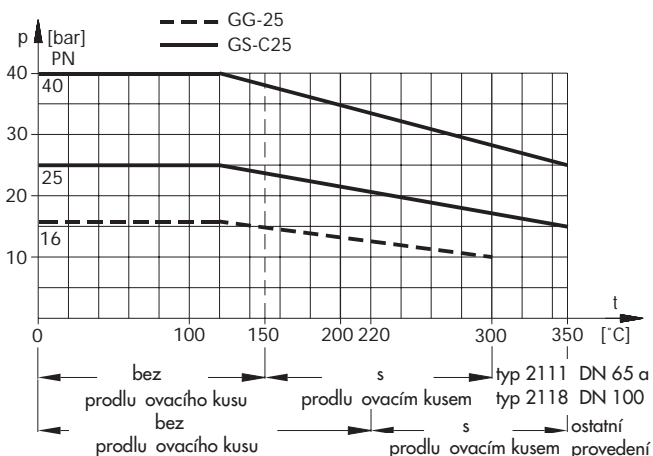
Registrační číslo

Zkušební značka zkoušky součástí regulačního ventilu typ 2111, typ 2114, typ 2118, a typ 2119 vady s tlakovým prvkem Typ 2401 obdržíte na základě poptávky.

Diagram tlaku-teploty

V technických datech uvedené provozní a diferenční tlaky jsou omezeny údaji v grafu tlaku-teploty.

GGG-40.3 °C	50	200	350
přípust. tlak bar	25	21	16



Příslušenství - do DN 150 -

- Prodlužovací kus pro ochranu přípojného tělesa před nepřipustnými vysokými teplotami (viz diagram tlaku-teploty)
 - mosaz
 - ocel CrNi
 - ocel CrNi (s utěsněním pro vodu, olej)
- Mezikus
 - mosaz (pro vodu, páru)
 - ocel CrNi (pro vodu, olej)
- Dvojitě připojení Do1 (bez blokování) nebo DoV1 (s blokováním). Pro napojení druhého termostatu

Montáž

- do vodorovně probíhajících potrubí,
- přípojné těleso směřující dolů,
- směr průtoku odpovídající šipce na tělese,
- poloha zabudování přípojky měření tlaku je libovolná,
- spojovací trubku uložte tak, aby nenastala žádná mechanická poškození. Přípustná teplota okolí 80 °C - při elektrickém spouštění 60 °C - nesmí být překročena.

Tabulka 1 · technická data · všechny údaje o tlaku jako přetlak v bar · uvedené přípustné provozní a diferenční tlaky jsou omezeny údaji v diagramu tlaku-teploty a stupněm jmenovitého tlaku (podle DIN 2401).

Regulační ventily		Stupeň jmen. tlaku		PN 16 a PN 40											
Hodnoty Kvs - max. přípustné provozní tlaky p a max. přípustné diferenční tlaky Δp															
Velikost napojení		ΔN	15	20	25	32	40	50	65	80	100	125	150	200 ²⁾	250 ²⁾
typ 2111	normální provedení	Kvs	4	6,3	8	16	20	32	50	80	125	-			
	max. p × max. Δp		25	16	14	12	6	4	2,5	1,25	0,75	-			
	zvláštní provedení	Kvs	0,16; 0,4; 1; 2,5; 4			6,3	8	16	-						
	max. p × max. Δp					16	14	12	-						
typ 2114	normální provedení	Kvs	4	6,3	8	16	20	32	50	80	125	190	280	420	500
	max. p × max. Δp		25					20			16		12	auf Anfrage	
	zvláštní provedení	Kvs	1; 2,5; 4; 6,3			6,3	8	16	20	32	50	-			
	max. p × max. Δp		25					20			16		-		
typ 2118	směšovací ventil ¹⁾	Kvs	4	6,3	8	16	20	32	50	80	125	-			
	max. p × max. Δp		10			3			1		0,4		-		
typ 2119	směšovací ventil ¹⁾	Kvs	4	6,3	8	16	20	32	50	80	125	160	200	-	
	max. p × max. Δp		25			16			10			8		-	
Tlakový prvek typ 2401															
Rozsah nastavení mezní hodnoty		1 a 10 bar													
Přípustný provozní tlak		10 bar													
Přípustná provozní teplota		200 °C													
Přípustná teplota okolí		max. +80 °C, s el. iniciátorem: max. +60 °C													
Vůle zapojení podle DIN 3440		500													
Elektrický iniciátor		pomocná energie: 230 V +5/-10 %, 50 Hz nebo 24 V-, ochrana: IP 54													
Příkon		31 VA													
Elektrický signální generátor		zatížitelnost: 230 V~, 10 A ohmickém													
Spojovací trubka		délka cca. 2 m													
Lapač nečistot		typ 1NI, G 3/8, DN 16 (viz Typový list T 1010)													

¹⁾ hodnoty pro směšovací ventily u p v A > p v B a rozdělovací ventily viz typový list 2031 nebo 2033

²⁾ na poptávku

Tabulka 2 · materiály (WN = číslo materiálu)

Regulační ventil typ	2111 a 2118		2114 a 2119	
Velikost napojení	DN 15 do DN 100		DN 15 do DN 150	
Jmen. tlak	PN 16	PN 25/40	PN 16	PN 25/40
Těleso ¹⁾	šedolitina GG-25 ³⁾ (WN 0.6025)	ocelolitina GS-C25 (WN 1.0619)	šedolitina GG-25 ³⁾ (WN 0.6025)	ocelolitina GS-C25 (WN 1.0619)
Sedlo a kuželka ²⁾	nerez ocel WN 1.4406 (WN 1.4301 u DN 125 a DN 150)			
Odlehčovací vlnovec	-		nerez ocel WN 1.4571	
Těsnící krouček	grafit s kovovým uchycením			
Prodloužovací kus	mosaz (zvláštní provedení: nerez ocel WN 1.4104)			
Tlakový prvek typ 2401				
Napojovací těleso	GD AlSi12 (230)			
Napojovací kus	mosaz (zvláštní provedení: nerez ocel WN 1.4301)			
Regulační vlnovec	CuSn6F35			
Šroubení	mosaz			
Spojovací trubka	měď			
Lapač nečistot	mosaz			

¹⁾ typ 2111 a typ 2114, PN 25: DN 15 a DN 100 také sférolitina GGG-40.3

²⁾ typ 2111 a typ 2114: volitelně měkce těsnící kuželka s PTFE kroučkem pro teploty do 220 °C

³⁾ pouze do DN 50

Tabulka 3 · míry v mm a hmotnosti

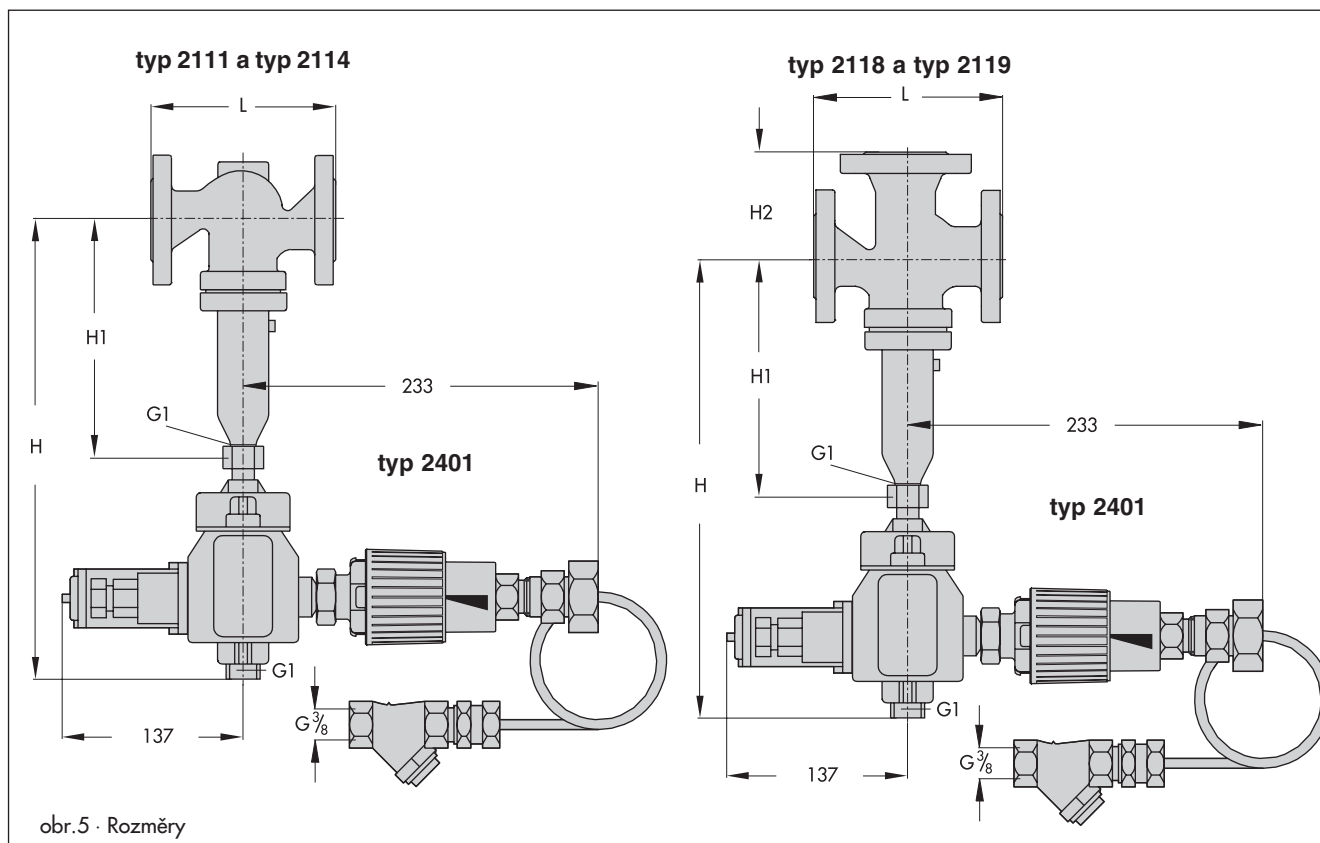
Velikost napojení	DN	15	20	25	32	40	50	65	80	100	65	80	100	125	150	200 ³⁾	250 ³⁾
Regulační ventil	typ	2111 a 2114						2111			2114						
Stav. délka L		130	150	160	180	200	230	290	310	350	290	310	350	400	480	600	730
H1	do 150 °C nebo 220 °C	225						205			300	355	460	590	730		
	do 300 °C nebo 350 °C	365						345			440	495	600	730	870		
Hmotnost (těleso PN 16) ¹⁾	cca. kg	5	5,5	6,5	13	13,5	16	24	26	37	27	32	40	70	113	255	300
Regulační ventil	typ	2118 a 2119						2118			2119						
Stav. délka L		130	150	160	180	200	230	290	310	350	290	310	350	400	480		
H2		70	80	85	100	105	120	130	140	150	130	140	150	190	210		
H1	do 150 °C nebo 220 °C (300 °C) ²⁾	285			280			205			325	395	460	590			
	do 300 °C nebo 350 °C	425			420			345			465	535	600	730			
Hmotnost (těleso PN 16) ¹⁾	cca. kg	6	7	8,5	15	17	19	29	44	66	32	50	71	auf Anfrage			
Celková výška H		H = H1 + 255															
Tlakový prvek typ 2401																	
Hmotnost	cca. kg	3,5															

1) +15% pro PN 25/40

2) u typu 2118: DN 15 do DN 50

3) na poptávku

Míry v mm



Objednací text

Omezovač tlaku typ 2111/2401, typ 2114/2401 nebo omezovač tlaku pro směšovací/rozdělovací provoz typ 2118/2401 nebo typ 2119/2401 s regulačním ventilem typ ..., PN..., DN ..., materiál tělesa ... event. mezní hodnoty nastaveny/plombovány na ... bar event. příslušenství event. provedení

Technické změny vyhrazeny



SAMSON AG · MESS- UND REGELTECHNIK
Weismüllerstraße 3 · D-60314 Frankfurt am Main
Postfach 10 19 01 · D-60019 Frankfurt am Main
Telefon (069) 4 00 90 · Telefax (069) 4 00 95 07

Výhradní zastoupení: DLOUHÝ I.T.A.
Jinonická 805/57 150 00 Praha 5
Tel.: 02/5721 1437, 5721 0438, 525 634
Fax: 02/5721 0439
www.dlouhy-ita.cz, E-mail: info@dlouhy-ita.cz

T 2519 CZ