

## Regulátor diferenčního tlaku s regulačním ventilem typ 2421

### Typ 42-14 · Typ 42-18

#### Použití

Regulátory diferenčního tlaku pro dálkové vytápění, topné systémy a průmyslová zařízení.

Pro **požadované hodnoty diferenčního tlaku ( $\Delta p$ ) od 1,5 bar** s ventily **jmen. světlosti 15 a 50 - jmenovitý tlak 16 a 40** pro kapalná a parní media do 220 °C, pro vzduch a nehořlavé plyny do 80 °C.

Ventil zavírá, kdy diferenční tlak stoupá.

Přístroje regulují diferenční tlak na nastavenou požadovanou hodnotu. Mají následující vlastnosti:

- nehlukné a na údržbu nenáročné regulátory P
- vhodné pro vodu, vodní páru a vzduch, jako i pro jiné kapaliny, plyny a páry, kdy tyto neovlivňují vlastnosti regulačních membrán
- těleso ventilu volitelně z šedé litiny, sférolitiny, ocelolitiny nebo nerezavějící ocelolitiny
- lze dodat zvláštní provedení pro olej
- zvláště dimenzované pro zařízení dálkového vytápění

#### Provedení

Regulátory pro zabudování do potrubí tlaku plus nebo tlaku minus, např. v přívodu nebo zpátečky (viz použití).

**Typ 42-14** (obr. 2) - s regulačním ventilem typ 2421 pro DN 15 a 50, mezikus a pohon typ 2424 s nastavitelnou požadovanou hodnotou.

**Typ 42-18** (obr. 1) - s regulačním ventilem typ 2421 pro DN 15 a 25, mezikus a pohon typ 2428 s pevnou požadovanou hodnotou, nastavenou na  $\Delta p = 0,2; 0,3; 0,4$  nebo  $0,5$  bar.

**Provedení podle ANSI** na poptávku

#### Příslušenství

Potřebné díly příslušenství - např. šroubení s řezným kroukem, jehlové škrtící ventily, vyrovnávací nádoby a impulsní potrubí jsou uvedeny v typovém listu T 3095.

#### Objednací text

Regulátor diferenčního tlaku typ 42-14 / 42-18

DN ..., PN ..., materiál tělesa ...

Požadovaná hodnota/rozsah požadované hodnoty... bar

event. zvláštní provedení ...

příslušenství ...



Obr. 1 · Regulátor diferenčního tlaku typ 42-18



Obr. 2 · Regulátor diferenčního tlaku typ 42-14

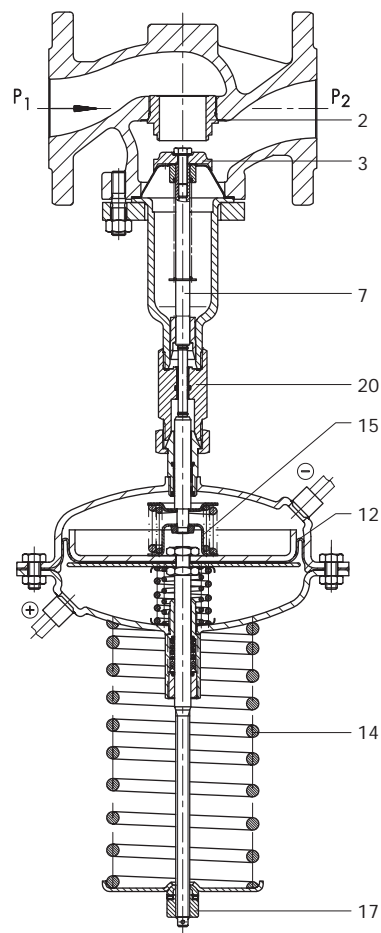
### Funkce (obr. 3 a 4)

Proudění ve ventilu je ve směru šipky. Postavení ku elky (3) ovlivňuje přitom diferenční tlak na ploše mezi sedlem (2) a ku elkou. Diferenční tlak, který má regulovat, je přenášen na regulační membránu (13) a tam přeměněn na sílu. Tato síla přestavuje ku elku v závislosti na síle regulačních pružin (14). U typu 42-14 je nastavitelná po adovaná hodnota na nastavení po adované hodnoty (17).

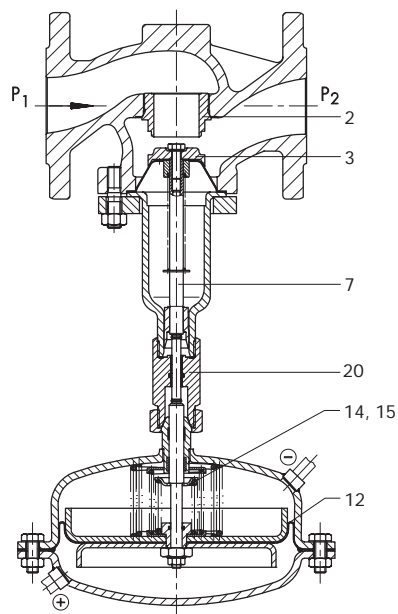
U typu 42-18 určuje po adovanou hodnotu regulační pružina zabudovaná v pohonu (14).

Pohony typ 2424 a 2428 jsou vybaveny omezovačem síly (15). Ten omezuje přenášenou sílu na tyč ku elky a chrání sedlo a ku elku před přetížením.

U všech provedení přebírají impulsní potrubí přenášení plusového a minusového tlaku.



Obr. 3 · Regulátor diferenčního tlaku typ 42-14, pohon typ 2424



Obr. 4 · Regulátor diferenčního tlaku typ 42-18, pohon typ 2428

- 2 Sedlo
- 3 Ku elka
- 7 Tyč ku elky
- 12 Membrána
- 14 Regulační pružina
- 15 Omezovač síly
- 17 Nastavení po ad. hodnoty
- 20 Mezikus

**Tabulka 1 · technická data**

Typ		42-14	42-18
Jmen. světlost	DN	15 do 50	15 do 25
Jmen. tlak	PN	16, 25 nebo 40 (podle DIN 2401)	
Max.příp.difer.tlak na pohonu		při 160 cm <sup>2</sup> 32 bar při 320 cm <sup>2</sup> 25 bar	
Max.příp. teplota	Těleso	viz graf tlaku-teploty	
	Pohon	s vyrovnávacími nádobami Pára a kapaliny do 220 °C bez vyrovnávacích nádob: kapaliny do 150 °C vzduch a plyny do 80 °C	
Plocha membrány pohonu	cm <sup>2</sup>	320	160
Rozsahy po ad. hodnoty	bar	0,05 do 0,25	0,1 do 0,6 0,2 do 1 0,5 do 1,5
Míra netěsnosti		≤ 0,05 % z hodnoty Kvs	

Parametry pro výpočet průtoku dle DIN IEC 534, část 2-1 a 2-2:  $F_L = 0,95$ ;  $\alpha_T = 0,75$

**Tabulka 2 · materiály**

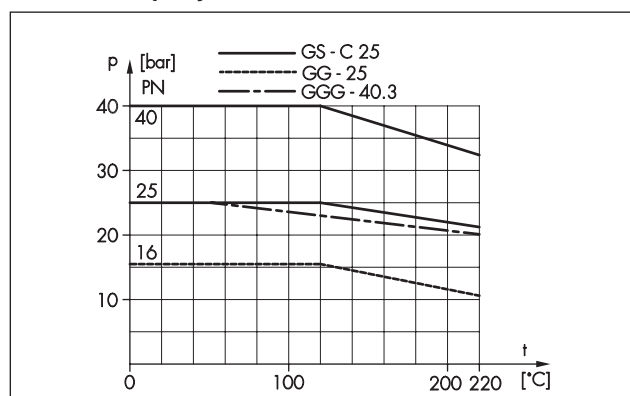
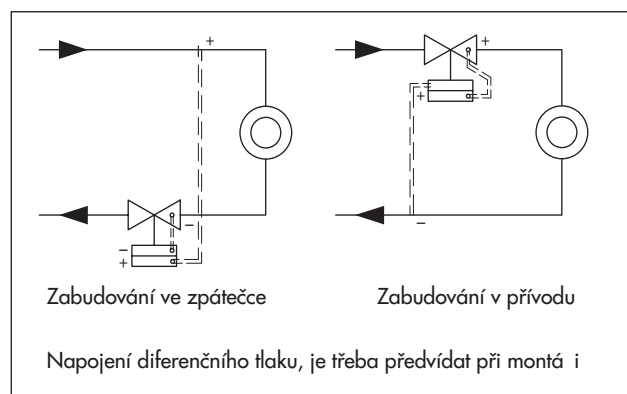
Regulační ventil typ 2421				
Jmen. tlak	PN 16	PN 25	PN 16/25/40	
Těleso ventilu	šedá litina GG-25 WN 0.6025	sférolitina GGG 40.3 WN 0.7043	ocelolitina GS-C 25 WN 1.0619	nerez ocelolitina WN 1.4581
Sedlo a ku elka	nerez ocel WN 1.4006   WN 1.4571			
Tyč ku elky	nerez ocel WN 1.4310			
Dolní část	St 35.8 WN 1.0305		WN 1.4571	
Těsnění tělesa	grafit s kovovým nosičem			
Pohony typ 2424 a 2428				
Misky membrány	StW 22 (DIN 1614)			WN 1.4301
Membrána	EPDM s vláknitou vložkou <sup>1)</sup>			
Vodící pouzdro	DU-ucpávka		PTFE	
Mezikus				
Těleso	CuZn 40 Pb WN 2.0402 (zvl. provedení WN 1.4301)			nerez ocel WN1.4301
Spojovací kolík	nerez ocel WN 1.4301			
Těsnění	EPDM <sup>1)</sup>			

<sup>1)</sup> U zvláštního provedení pro oleje (ASTM I, II, III)

**Tabulka 3 · přípustné hodnoty Kvs, z-hodnoty a maximální přípustné hodnoty diferenčního tlaku**

Jmen. světlost	DN	15	20	25	32	40	50
Průměr sedla <sup>1)</sup>	mm	14	19	22	32	32	40
Hodnota Kvs	normální	4	6,3	8	16	20	32
	omezená	0,16; 0,4; 1,0; 2,5; 4			6,3	6,3	8
Hodnota - z <sup>1)</sup>		0,65	0,6	0,55		0,45	0,4
$\Delta p$ [bar] <sup>1)</sup>	Typ 42-14	25	16	14	6		4
	Typ 42-18				-		

<sup>1)</sup> Pro normální hodnotu Kvs

**Graf tlaku-teploty**

**Použití**


## Míry v mm a hmotnosti

Jmen. světlost DN	15	20	25	32	40	50
Stavební délka L	130	150	160	180	200	230
Stavební výška H2	55			72		
<b>Regulátor diferenčního tlaku typ 42-14</b>						
Hmotnost pro PN 16, GG-25 <sup>1)</sup> kg	20 <sup>2)</sup>	20,5 <sup>2)</sup>	21,5 <sup>2)</sup>	28 <sup>2)</sup>	28,5 <sup>2)</sup>	31 <sup>2)</sup>
	16	16,5	17,5	24	24,5	27
Průměr membrány D	225 mm při A = 160 cm <sup>2</sup> 285 mm při A = 320 cm <sup>2</sup>					
<b>Regulátor diferenčního tlaku typ 42-18</b>						
Hmotnost pro PN 16, GG-25 <sup>1)</sup> kg	11,5	12	13	-		

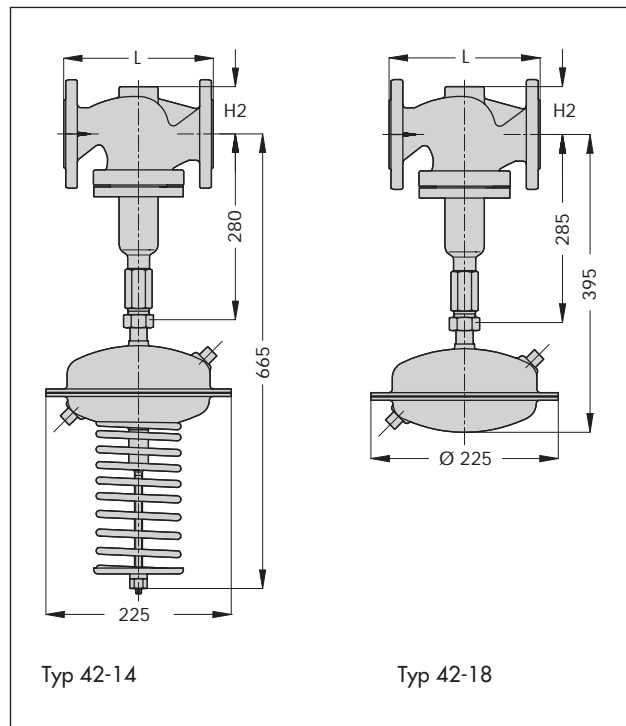
<sup>1)</sup> +10% u PN 25/40

<sup>2)</sup> s pohonem A = 320 cm<sup>2</sup>

## Zabudování ventilu a namontování pohonu

Ventily je třeba zabudovat do vodorovně probíhajících potrubí s pohonem směřujícím dolů. Směr průtoku musí odpovídat šipce na tělese. Regulační ventil a pohon jsou dodávány v oddělených obalech. Lehce montovatelný pohon může být spojen před nebo po zabudování ventilu přesuvnou maticí (11) s ventilem.

## Míry v mm



SAMSON AG - MESS - UND REGELTECHNIK  
Weismüllerstrasse D-6 014 Frankfurt am Main  
Postfach 10 19 01 D-60019 Frankfurt am Main  
Telefon (069) 4 00 90 Telefax (069) 4 00 95 07

Výhradní zastoupení: DLOUHÝ I.T.A.  
Jinonická 805/57 150 00 Praha 5  
Tel.: 02/5721 0437, 5721 0438, 525 634  
Fax: 02/5721 0439  
www.dlouhy-ita.cz, E-mail: info@dlouhy-ita.cz

**T 3001 CZ**