

Regolatori autoazionati Serie 42



Regolatore della pressione differenziale con valvola Tipo 2421

Tipo 42-14 · Tipo 42-18

Applicazione

Regolatore della pressione differenziale per impianti del teleriscaldamento, sistemi di riscaldamento e impianti industriali.

Per set point del Δp **0,05 ÷ 1,5 bar** valvole con **DN 15 ÷ 50**
PN 16 ÷ 40 per liquidi e vapore da **5 °C ÷ 220 °C**, per aria e gas ignifughi fino a **80 °C**.

La valvola **chiude**, quando la pressione differenz. aumenta.

Questi apparecchi regolano la pressione differenziale secondo il set point impostato

Caratteristiche

- Regolatori P a bassa rumorosità e manutenzione, autoazionati
- Per circuiti ad acqua, miscela di acqua e glicole fino a 30%, vapore acqueo e aria così come per altri liquidi, gas e vapori, se compatibili con le caratteristiche della membrana d'esercizio.
- Corpo valvola disponibile in ghisa, ghisa sferoidale, acciaio carbonio o forgiato
- Versione speciale per olio
- Particolarmente indicata per impianti di teleriscaldamento

Versioni

Regolatore di pressione differenziale per l'installazione nella tubazione di mandata e ritorno (vedi applicazione):

Tipo 42-14 (fig. 2) con valvola Tipo 2421 per DN 15 ÷ 50, elemento intermedio e attuatore Tipo 2424 con set point impostabile.

Tipo 42-18 (fig1) con valvola Tipo 2421 per DN 15 ÷ 25, elemento intermedio e attuatore Tipo 2428 con set point fisso, tarato su $\Delta p = 0,2; 0,3; 0,4$ o $0,5$ bar.

Versione secondo **ANSI e JIS** a richiesta.

Accessori

Per gli accessori necessari, p.es. raccordi per anelli di taglio, valvole a spillo, barilotti e tubazioni di regolazione vedere foglio tecnico T 3095 .

Testo per l'ordinazione

Regolatore della pressione differenziale Tipo 42-14 / 42-18

DN ..., PN ..., materiale corpo...

Set point/range ... bar

Versione speciale ...

Accessori ...



Fig. 1 Regolatore della pressione differenziale Tipo 42-18



Fig. 2 Regolatore della pressione differenziale Tipo 42-14

Funzionamento (fig 3 e 4)

Il fluido scorre nella direzione indicata dalla freccia. La posizione dell'otturatore (3) determina la pressione differenziale attraverso la superficie libera tra seggio (2) e otturatore.

La pressione differenziale da regolare viene trasmessa alla membrana (12) e trasformata in forza di regolazione. Tale forza sposta l'otturatore (3) in funzione della forza delle molle (14).

Per il Tipo 42-14 è possibile impostare il set point sull'apposita taratura (17).

Per il Tipo 42-18 il set point viene determinato dalle molle di set point (14) dell'attuatore.

Gli attuatori Tipo 2424 e 2428 sono dotati di un limitatore di forza (15) con sfioratore interno che limita la forza trasmessa sull'asta dell'otturatore proteggendo seggio e otturatore da sovraccarico. Per proteggere l'utente, lo sfioratore interno si apre, quando la valvola con motore impiegata nella linea di ritorno chiude e forma una condizione di vuoto sullo scambiatore di calore.

In tutte le versioni le tubazioni d'impulso trasmettono la pressione a monte e a valle.

Montaggio di valvola e attuatore

La valvola e l'attuatore vengono forniti separatamente.

È possibile assemblare l'attuatore prima o dopo il montaggio della valvola collegandolo mediante il dado di connessione.



Indicazioni per il montaggio ...

- Installazione della valvola nelle tubazioni orizzontali,
- Direzione della portata a seconda dell'indicazione della freccia sul corpo,
- Installare un filtro a monte della valvola - p. es. Tipo 2 NI SAMSON ..

Posizioni di montaggio ammesse

- Tutti i diametri: installare l'attuatore sospeso verso il basso (vedere foto),
- Tutti i diametri e max. 120 °C: installare l'attuatore in posizione sospesa o in posizione eretta,
- Tutti i diametri con guida fissa dell'otturatore/fino a 120 °C: qualsiasi posizione,
- Per **applicazioni con vapore**: attuatore **sempre in posizione verticale**, posizionato in basso.

Per ulteriori informazioni fare riferimento a **EB 3003**.

- 2 Seggio
- 3 Otturatore
- 7 Asta dell'otturatore
- 12 Membrana
- 13 Tubicino d'impulso
- 14 Molla/e di set point
- 15 Limitatore della forza
- 17 Taratore di set point
- 20 Elemento intermedio
- 21 Protezione da sovraccarico

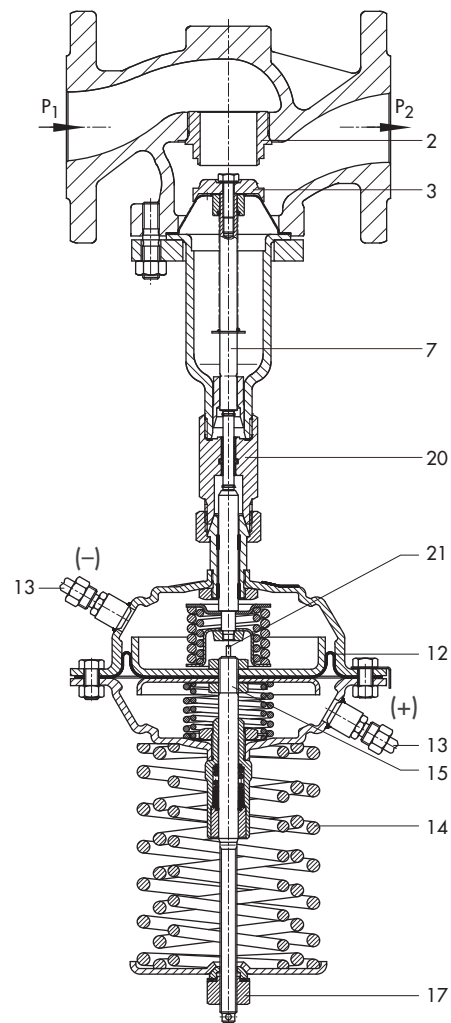


Fig. 3 - Regolatore pressione diff. Tipo 42-14, attuatore 2424

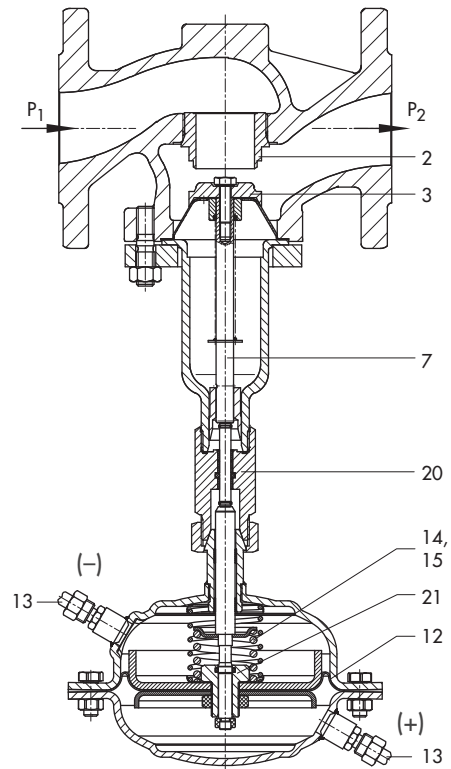


Fig. 4 - Regolatore pressione diff. Tipo 42-18, attuatore 2428

Tabella 1 · Dati tecnici

Tipo		42-14	42-18
Diametro	DN	15 ÷ 50	15 ÷ 25
Pressione nom.	PN	16, 25 o 40 (secondo DIN EN 12516-1)	
Temperatura max.	Corpo	Vedere diagramma pressione - temperatura	
	Attuatore	Con barilotto di compensazione: vapore e liquidi fino a 220 °C senza barilotto: liquidi fino a 150 °C aria e gas fino a 80 °C	
Membrana dell'attuatore in	cm ²	320	160
Pressione dello sfioratore interno oltre il set point impostato		0,6 bar	1,2 bar
Set point	bar	0,05 ÷ 0,25	0,1 ÷ 0,6; 0,2 ÷ 1 0,5 ÷ 1,5
Pressione d'esercizio max. per attuatore a doppia membrana		10 bar	12 bar
Perdita		≤ 0,05 % del Kvs	

Coefficiente per il calcolo della portata secondo DIN EN 60534, parte 2-1 e 2-2: $F_L = 0,95$; $x_T = 0,75$

Tabella 2 · Materiali · Numero materiale secondo DIN EN

Valvola Tipo 2421				
Pressione nominale	PN 16	PN 25	PN 16/25/40	
Corpo valvola	Ghisa EN-JL1040	Ghisa sfer. EN-JS1049	Acc. carbonio 1.0619	Acc. forgiato 1.4571 ¹⁾
Seggio e otturatore	Acciaio inox 1.4305			1.4571
Asta dell'otturatore	1.4310			
Parte inferiore	P265GH (1.0305)			1.4571
Guarnizione del corpo	Grafite con supporto metallico			
Attuatore Tipo 2424 e 2428				
Gusci della membrana	DD 11			1.4301
Membrana	EPDM ²⁾ con rinforzo			
Boccola di guida	Boccola DU			PTFE
Elemento intermedio				
Corpo	Ottone 2.0402 (CuZn40Pb), versione speciale 1.4301			Acciaio inox 1.4301
Perno di giunto	Acciaio inox 1.4301			
Guarnizioni	EPDM ²⁾			

1) solo DN 15, 25, 40 und 50

2) versione speciale per olio: FPM (FKM)

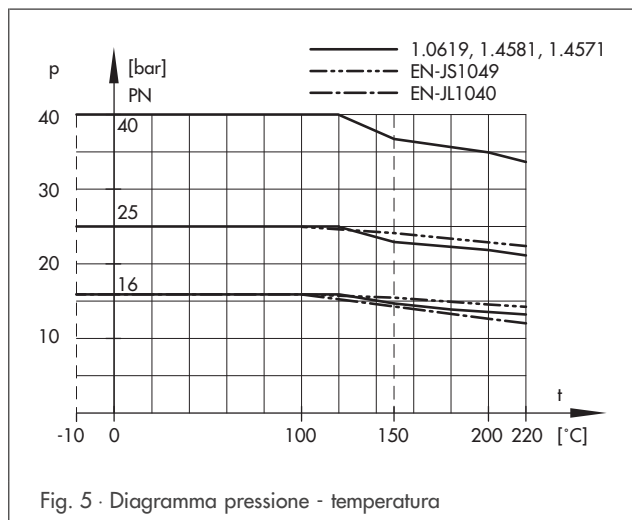
Tabella 3 · K_{VS} e valori z ammessi e pressioni differenziali max.

Diametro	DN	15	20	25	32	40	50
Diametro seggio	mm	14	19	22	32	32	40
Corsa	mm	10					
K _{VS} ¹⁾	standard	4	6,3	8	16	20	32
	ridotto	0,1; 0,4; 1,0; 2,5; 4			6,3	-	
Valore z ²⁾		0,65	0,6	0,55		0,45	0,4
Pressione diff. ²⁾ Δp in bar	Tipo 42-14	25	16	14	6		4
	Tipo 42-18				-		

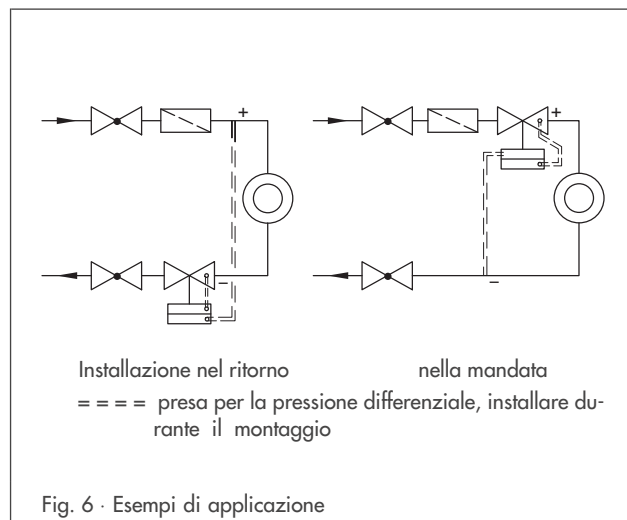
1) è possibile utilizzare un microtrim

2) per valori K_{VS} standard

Diagramma pressione-temperatura sec. DIN EN 12516-1



Applicazione



Dimensioni

Tipo 42-14

Tipo 42-18

Dimensioni in mm e peso in kg

Diametro DN	15	20	25	32	40	50		
Scartamento L	130	150	160	180	200	230		
Dimensione H2	Altri materiali			55		72		
	Acciaio forgiato			53	-	70	-	92
Regolatore della pressione differenziale Tipo 42-14								
Peso per PN 16, EN-JL1040 ¹⁾ in kg	20 ²⁾	20,5 ²⁾	21,5 ²⁾	28 ²⁾	28,5 ²⁾	3 ²⁾		
	16	16,5	17,5	24	24,5	27		
Ø membrana D	225 mm per A = 160 cm ² 285 mm per A = 320 cm ²							
Regolatore della pressione differenziale Tipo 42-18								
Peso per PN 16, EN-JL1040 ¹⁾ in kg	11,5	12	13	-				

¹⁾ +10% per PN 25/40
²⁾ con attuatore A = 320 cm²

Bild 7 - Dimensioni

Ci riserviamo il diritto di modifica.



SAMSON Srl
 Via Figino 109 · I-20016 Pero (Mi)
 Tel: +39 02 33911159 · Fax: +39 02 38103085
 Internet: <http://www.samson.it>

T 3001 IT