

Reguladores de presión diferencial con válvula con compensación de presiones Tipo 2422

Tipo 42-24 A · Tipo 42-24 B

Tipo 42-28 A · Tipo 42-28 B

Aplicación

Reguladores para suministradores de calefacción a distancia, sistemas de calefacción e instalaciones industriales

Para **presión diferencial consigna (Δp) de 0,05 a 10 bar**

Diámetro nominal de 15 a 250 · Presión nominal 16 a 40

Para líquidos y vapores hasta 220 °C, para aire y gases no inflamables hasta 80 °C

La válvula cierra cuando aumenta la presión diferencial.

Estas válvulas regulan la presión diferencial al punto de consigna ajustado. Tienen las siguientes características:

- Regulador proporcional accionado por el medio, con ruido reducido y de fácil mantenimiento
- Adecuado para agua, vapor y aire, y para otros líquidos, gases y vapores que no alteren la membrana del accionamiento
- Cuerpo de la válvula en fundición gris, fundición esferoidal o acero al carbono. DN 15 hasta DN 150 también en acero inoxidable
- Ejecución especial para aceite
- Ejecuciones exentas de metales no ferrosos sobre demanda
- Válvula de paso recto con compensación de presiones mediante un fuelle de acero inoxidable
- Diseñada para sistemas de calefacción a distancia

Ejecuciones

Regulador de presión diferencial para montar en la tubería de "presión baja" p. ej. en el retorno (ver aplicaciones (Fig. 5)):

Tipo 42-24 A (Fig. 1) · con válvula Tipo 2422 de DN 15 a 250¹⁾ y accionamiento Tipo 2424 con punto de consigna ajustable.

Tipo 42-28 A (Fig. 2) · con válvula Tipo 2422 de DN 15 a 100 y accionamiento Tipo 2428 con punto de consigna fijo, ajustado en $\Delta p = 0,2; 0,3; 0,4$ o $0,5$ bar.

Regulador de presión diferencial para montar en la tubería de "presión alta" p. ej. en la impulsión (ver aplicaciones (Fig. 5)):

Tipo 42-24 B · con válvula Tipo 2422 de DN 15 a 250, con pieza intermedia y accionamiento Tipo 2424 con punto de consigna ajustable.

Tipo 42-28 B · con válvula Tipo 2422 de DN 15 a 100, con pieza intermedia y accionamiento Tipo 2428 con punto de consigna fijo, ajustado en $\Delta p = 0,2; 0,3; 0,4$ o $0,5$ bar.

Ejecuciones según ANSI sobre demanda.

Texto para pedidos

Regulador de presión diferencial Tipo 42-24 A / 42-24 B / 42-28 A / 42-28 B

DN ... , PN ... , material del cuerpo ... ,

Margen del punto de consigna / punto de consigna ... bar,

Otros accesorios ...

¹⁾ Válvula > DN 250 sobre demanda.

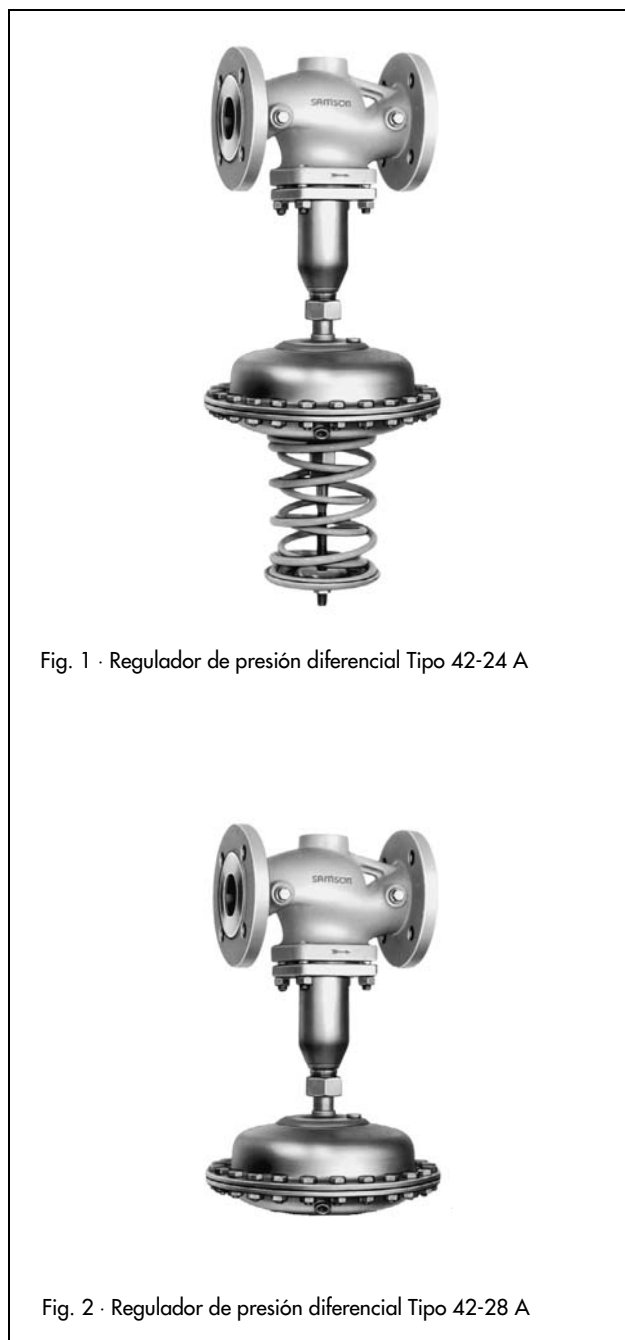


Fig. 1 · Regulador de presión diferencial Tipo 42-24 A

Fig. 2 · Regulador de presión diferencial Tipo 42-28 A

Principio de funcionamiento (Fig. 3)

El fluido circula por la válvula en la dirección de la flecha. La posición del obturador (3) influye en la diferencia de presión en la sección libre entre el obturador y el asiento (2).

La válvula está completamente compensada. La presión antes de la válvula actúa en la cara exterior del fuelle metálico (5) y la presión reducida en la interior. De esta forma se equilibran las fuerzas generadas por la presión diferencial que actúan contra el obturador. La posición del obturador es independiente de los cambios de presión en el medio.

La presión diferencial a regular, se transmite a la membrana del accionamiento (12) y se transforma en una fuerza de empuje. Esta fuerza desplaza el vástago del obturador (3) en función de la fuerza de los resortes (14).

En los Tipos 42-24 A y 42-24 B el punto de consigna se tiene que fijar en el dispositivo de ajuste del punto de consigna (17).

En los Tipos 42-28 A y 42-28 B el punto de consigna es fijo y está definido por el resorte (16) montado en el accionamiento.

Los Tipos 42-24 B y 42-28 B tienen una pieza intermedia (20), que asegura un cierre hermético entre válvula y accionamiento, separando así la presión en la válvula de la presión en el accionamiento.

En todas las ejecuciones la transmisión de las presiones alta y reducida se realiza a través de una tubería de mando que se tiene que montar al instalar el regulador.

Los accionamientos Tipo 2424 y 2428 van equipados con una protección de sobrecarga (15; 21). En condiciones extremas de operación, esta protección evita un aumento de la presión diferencial al abrir un bypas. Así, el sistema y el regulador están protegidos contra diferencias de presión no permitidas.

Montaje de la válvula y del accionamiento

La válvula se tiene que instalar horizontalmente en la tubería con el accionamiento colgando hacia abajo. El sentido de circulación del fluido debe coincidir con la flecha del cuerpo de la válvula. La válvula y el accionamiento se suministran por separado. El montaje del accionamiento a la válvula puede hacerse antes o después de haber instalado la válvula en la tubería, de forma fácil a través de una tuerca de unión.

Accesorios

Los accesorios necesarios como por ej. rácores, válvula de aguja, depósitos de condensación y tuberías de mando se describen en la hoja técnica T 3095.

- 2 Asiento
- 3 Obturador
- 5 Fuelle metálico
- 7 Vástago del obturador
- 12 Membrana
- 14 Resorte
- 15 Limitador de fuerza
- 17 Dispositivo de ajuste del punto de consigna
- 20 Pieza intermedia
- 21 Protección de sobrecarga

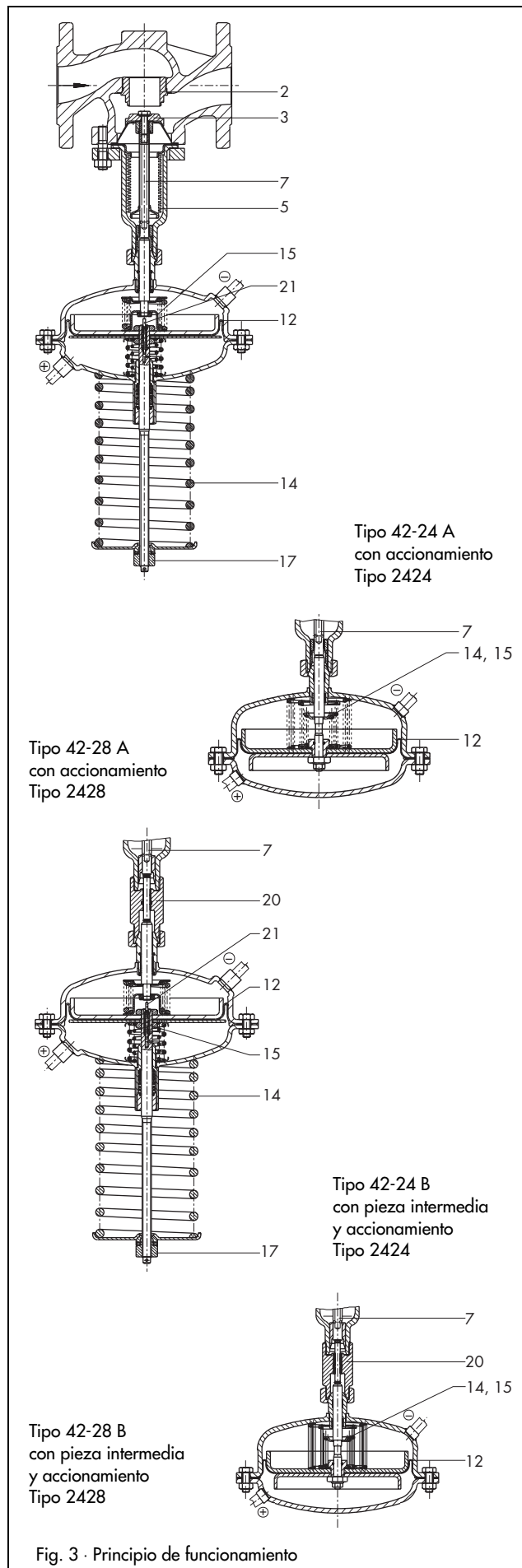


Tabla 1 · Datos técnicos

Tipo		42-24 A 42-24 B	42-28 A 42-28 B
Diámetro nominal	DN	15 a 250	15 a 100
Presión nominal	PN	16, 25 o 40 (según DIN 2401)	
	Cuerpo	ver diagrama presión-temperatura	
Temperatura máxima admisible	accionamiento ¹⁾	con depósito de condensación: - vapor y líquidos hasta 220 °C sin depósito de condensación: - líquidos hasta 150 °C - aire y gases hasta 80 °C	
Margen punto de consigna	bar	0,05 a 0,25 0,1 a 0,6 0,2 a 1 0,5 a 1,5 1 a 2,5 2 a 5 4,5 a 10	0,2; 0,3; 0,4 o 0,5
Caudal de fuga		≤ 0,05 % del valor del Kvs	
Combinaciones de válvulas y accionamientos ver Tabla 4 Dimensiones en mm y pesos ver Tabla 4.			

¹⁾ Temperaturas superiores sobre demanda

Valores característicos para el dimensionado de válvulas según DIN IEC 534, Parte 2-1 y 2-2: $F_L = 0,95$; $x_T = 0,75$

Tabla 2 · Materiales · Número de material según DIN EN

Válvula Tipo 2422				
Presión nom.	PN 16	PN 25	PN 25/40	
Cuerpo de la válvula	fund. gris GG-25 EN-JL1040	fund. esfer. GGG 40.3 EN-JS1049	ac. carbono GS-C 25 ¹⁾ 1.0619	acero inoxidable ¹⁾²⁾ 1.4581
Asiento y obturador	acero inoxidable 1.4006 1.4571			
Vástago	acero inoxidable 1.4301			
Fuelle	acero inoxidable 1.4571 o a partir de DN 125 1.4404			
Parte inferior	P235G1TH (St 35.8)		1.4571	
Junta del cuerpo	grafito con soporte metálico			
Accionamientos Tipo 2424 y 2428				
Caja de membrana	chapa de acero DD11 (SiW 22 /DIN 1614)		1.4301	
Membrana	EPDM con soporte de tejido ³⁾			
Casquillo guía	casquillo DU		PTFE	
Pieza intermedia				
Cuerpo	CuZn 40 Pb (CW617N) (ejecución especial de 1.4301)		acero inoxidable 1.4301	
Varilla unión	acero inoxidable 1.4301			
Juntas	EPDM ³⁾			

¹⁾ PN 16 sobre demanda

²⁾ Sólo DN 15 hasta 150

³⁾ La ejecución especial para aceite (ASTM I, II, III): FPM (FKM)

Tabla 3 · Valores de Kvs, z y máxima presión diferencial

Diámetro nominal	DN	15	20	25	32	40	50	65	80	100	125	150	200	250
Diámetro asiento	mm	22		40			65		89	103	125	207		
Valor Kvs	normal	4	6,3	8	16	20	32	50	80	125	190	280	420	500
	reducido	1	2,5	4	6,3	8	16	20	32	50	-			
Valor z		0,65	0,6	0,55		0,45	0,4		0,35			0,3		
Presión diferencial máxima Δp	bar	25					20			16	12	10		

Diagrama presión-temperatura

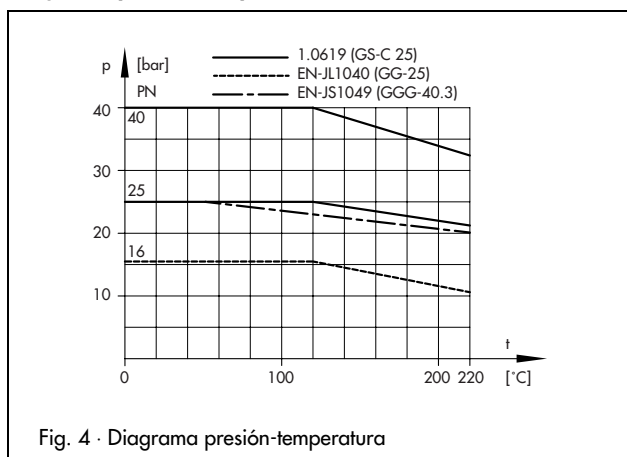


Fig. 4 · Diagrama presión-temperatura

Aplicación

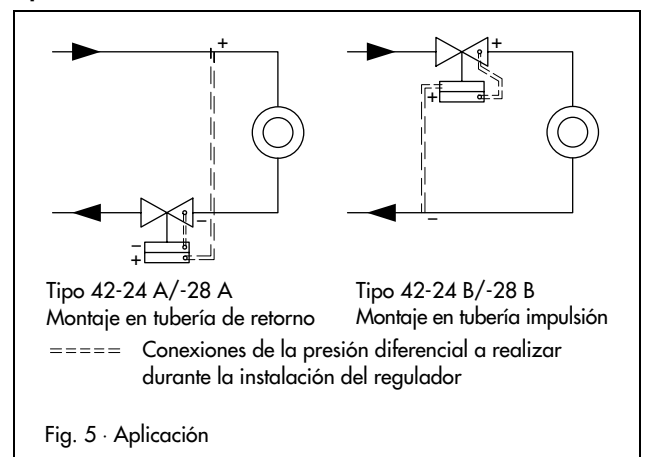


Fig. 5 · Aplicación

Tabla 4 · Dimensiones en mm y pesos

Diámetro nominal DN	15	20	25	32	40	50	65	80	100	125	150	200	250		
Longitud L	130	150	160	180	200	230	290	310	350	400	480	600	730		
Altura H1	225						300		355	460	590	730			
Altura H2	55			72			100	120	145	175	270				
Regulador de presión diferencial Tipo 42-24 A															
Margen punto de consigna															
0,05 a 0,25 bar	Altura H	610						685	740	990	1120	1260			
	Accionamiento	∅D = 285 mm, A = 320 cm ² 2)									∅D = 390 mm, A = 640 cm ²				
	Peso para PN 16, GG-25 ¹⁾ kg	21	21,5	22,5	29	29,5	32	46	51	65	135	185	425	485	
0,1 a 0,6 bar	Altura H	610						685	740	990	1120	1260			
	Accionamiento	∅D = 225 mm, A = 160 cm ² 3)						∅D = 285 mm, A = 320 cm ²		∅D = 390 mm, A = 640 cm ²					
	Peso para PN 16, GG-25 ¹⁾ kg	16	16,5	17,5	24	24,5	27	46	51	65	135	185	425	485	
0,2 a 1 bar	Altura H	610						685	740	990	1120	1260			
	Accionamiento	∅D = 225 mm, A = 160 cm ² 3)									∅D = 390 mm, A = 640 cm ²				
	Peso para PN 16, GG-25 ¹⁾ kg	16	16,5	17,5	24	24,5	27	42	47	61	135	185	425	485	
0,5 a 1,5 bar	Altura H	610						685	740	910	1040	1180			
	Accionamiento	∅D = 225 mm, A = 160 cm ² 3)									∅D = 285 mm, A = 320 cm ²				
	Peso para PN 16, GG-25 ¹⁾ kg	16	16,5	17,5	24	24,5	27	42	47	61	125	175	415	475	
1 a 2,5 bar	Altura H	610						685	740	910	1040	1180			
	Accionamiento	∅D = 225 mm, A = 160 cm ²													
	Peso para PN 16, GG-25 ¹⁾ kg	16	16,5	17,5	24	24,5	27	42	47	61	125	175	415	475	
2 a 5 bar 4,5 a 10 bar	Altura H	610						685	740	910	1040	1180			
	Accionamiento	∅D = 170 mm, A = 80 cm ²									∅D = 225 mm, A = 160 cm ² 4)				
	Peso para PN 16, GG-25 ¹⁾ kg	16	16,5	17,5	24	24,5	27	42	47	61	120	170	410	470	
Regulador de presión diferencial Tipo 42-28 A															
Punto de consigna 0,2; 0,3; 0,4 o 0,5 bar	Altura H	390						465	520						
	Accionamiento	∅D = 225 mm, A = 160 cm ² 3)						∅D = 285 mm, A = 320 cm ²							
	Peso para PN 16, GG-25 ¹⁾ kg	11,5	12	13	19,5	20	22,5	38	43	57					

1) + 10% para acero al carbono PN 40 y fundición esferoidal PN 25

2) a partir de DN 65, a elegir con accionamiento de 640 cm²

3) a partir de DN 65, a elegir con accionamiento de 320 cm²

4) el margen de punto de consigna de 4,5 a 10 bar: A = 80 cm²

