

Regolatori autoazionati Serie 42



Regolatore di pressione differenziale con attuatore Tipo 2424/2428 e valvola Tipo 2422

Tipo 42-24 A · Tipo 42-24 B

Tipo 42-28 A · Tipo 42-28 B

Applicazione

Regolatori di pressione differenziale per impianti di teleriscaldamento, sistemi di raffreddamento e impianti industriali.

Per set point di pressione differenziale (Δp) **0,05 ÷ 10 bar** ·
Valvole **DN 15 ÷ 250** · **PN 16 ÷ 40** · per liquidi e vapore
5 °C ÷ 350 °C , aria e gas non infiammabili fino **80 °C**

La valvola **chiude** per aumento della pressione differenziale.

Questi apparecchi regolano la pressione differenziale secondo il set point impostato.

Caratteristiche

- Regolatori P a bassa rumorosità e manutenzione, autoazionati
- Set point fisso (Tipo 24-28 A) o regolabile entro un vasto campo (Tipo 24-24 A)
- Per circuiti ad acqua, miscela di acqua e glicole fino a 30%, vapore acqueo e aria così come per altri liquidi, gas e vapori, se compatibili con le caratteristiche della membrana d'esercizio.
- Corpo valvola disponibile in ghisa, ghisa sferoidale o acciaio carbonio. Le valvole nei diametri DN 15 ÷ DN 150 sono disponibili anche in acciaio inox o forgiato.
- Valvola a seggio singolo, con soffiello di bilanciamento in inox
- Particolarmente indicata per impianti di teleriscaldamento

Versioni

Regolatore di pressione differenziale per l'installazione nella tubazione di ritorno (vedi applicazione):

Tipo 42-24 A (fig. 1) · con valvola Tipo 2422 per DN 15 ÷ 250¹⁾ e attuatore Tipo 2424 con set point impostabile

Tipo 42-28 A (fig. 2) · con valvola Tipo 2422 per DN 15 ÷ 100 e attuatore Tipo 2428 con set point, impostato su $\Delta p = 0,2; 0,3; 0,4$ o $0,5$ bar

Regolatore di pressione differenziale per l'installazione nella tubazione di mandata (vedi applicazione):

Tipo 42-24 B · con Tipo 2422 per DN 15 ÷ 250, elemento intermedio e attuatore Tipo 2424 con set point impostabile.

Tipo 42-28 B · con Tipo 2422 per DN 15 ÷ 100, elemento intermedio e attuatore Tipo 2428 con set point fisso, impostato su $\Delta p = 0,2; 0,3; 0,4$ o $0,5$ bar.

Versioni speciali

Versioni secondo ANSI e JIS a richiesta · versioni prive di leghe metalliche a richiesta · versione con attuatore a doppia membrana · versione per temperature oltre 220 °C · versione per acqua completamente desalinizzata · versione speciale per olio

¹⁾ valvole > DN 250 a richiesta

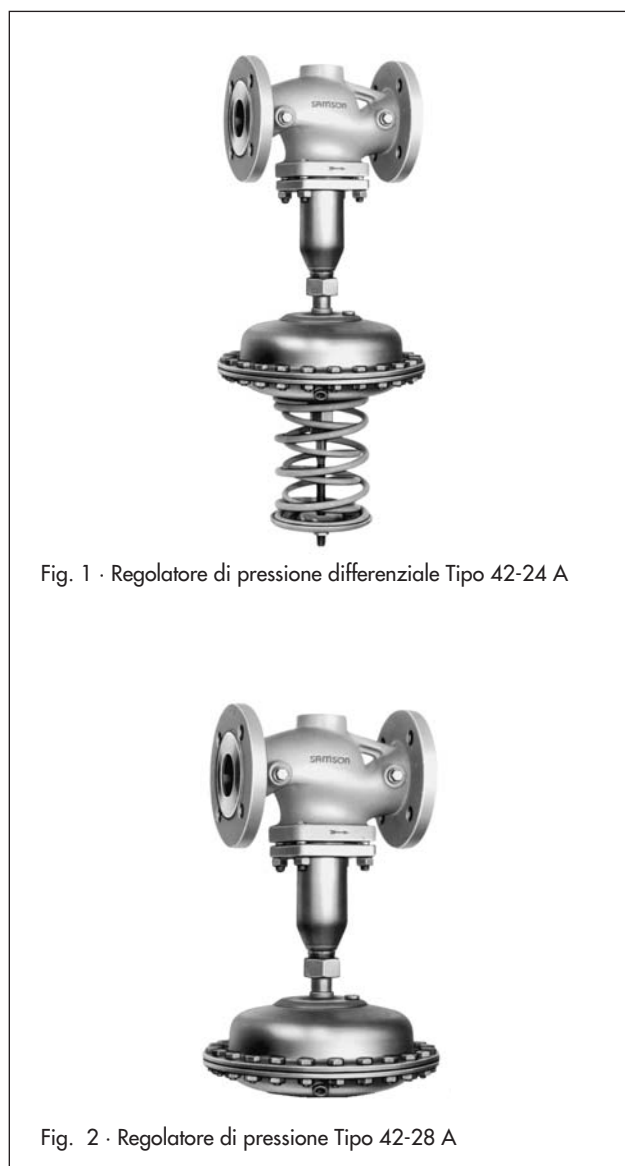


Fig. 1 · Regolatore di pressione differenziale Tipo 42-24 A

Fig. 2 · Regolatore di pressione Tipo 42-28 A

Accessori

Per gli accessori necessari, p.es. raccordi per anelli di taglio, valvole a spillo, barilotti e tubazioni di regolazione vedere foglio tecnico T 3095 .

Funzionamento (fig 3)

Il fluido scorre nella direzione indicata dalla freccia. La posizione dell'otturatore (3) determina la pressione differenziale attraverso la superficie libera tra seggio (2) e otturatore.

La valvola è pienamente bilanciata. La pressione a monte agisce sul lato esterno mentre la pressione a valle agisce sul lato interno del soffietto metallico (5), bilanciando le forze, che pressione a monte e pressione a valle formano sull'otturatore della valvola.

La pressione differenziale da regolare viene trasmessa alla membrana (12) e trasformata in forza di regolazione. Tale forza sposta l'otturatore (3) in funzione della forza delle molle (14).

Per il Tipo 42-24 A e 42-24 B è possibile impostare il set point sull'apposita taratura (17).

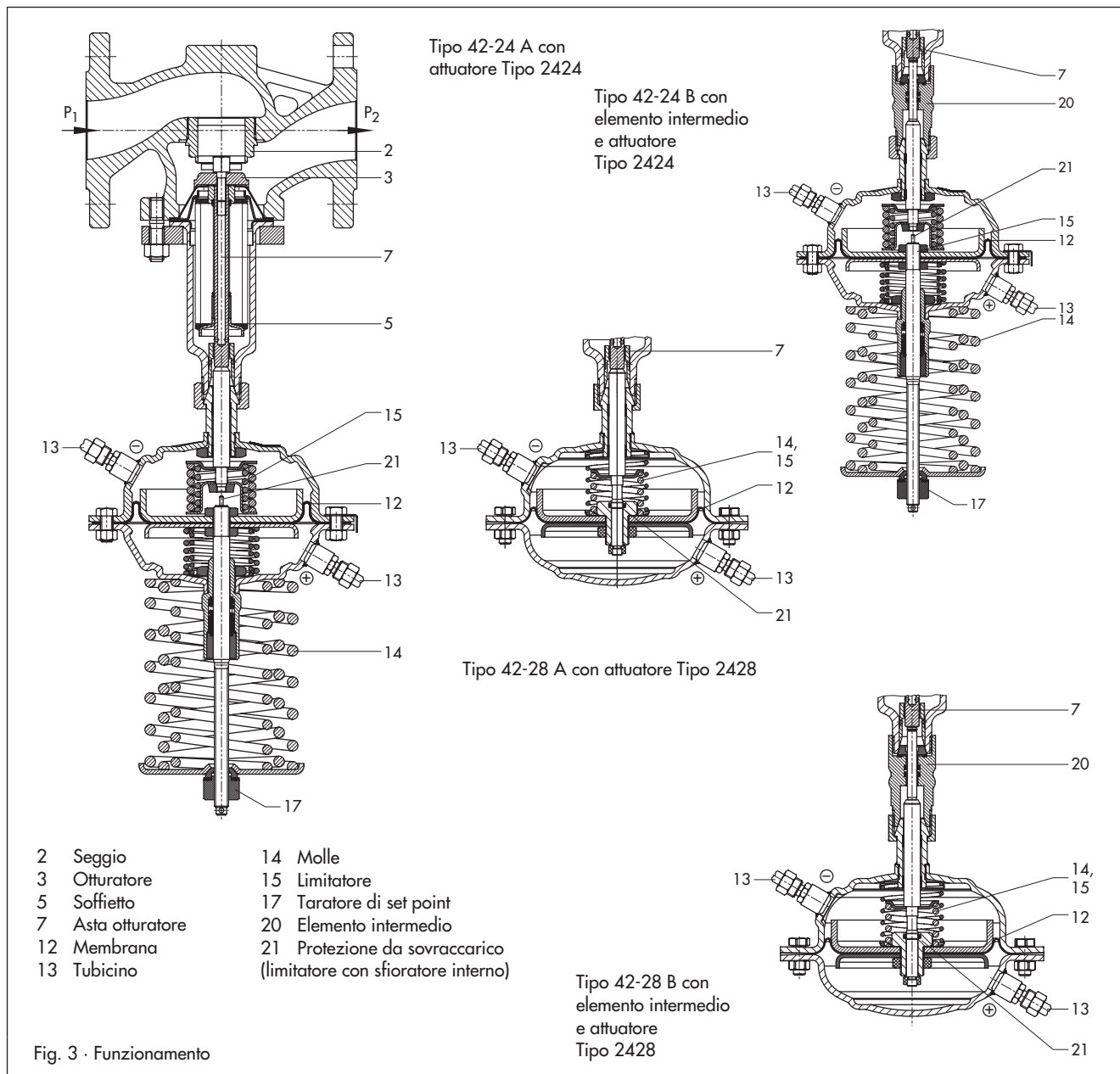
Per il Tipo 42-28 A e 42-28 B il set point viene determinato dalle molle (14) dell'attuatore.

Il Tipo 42-24 B e 42-28 B sono dotati di un elemento intermedio (20), che garantisce una forte tenuta tra valvola e attuatore.

Tale elemento separa la pressione della valvola dalla pressione dell'attuatore.

Tutte le versioni sono dotate di tubicini (13) (da montare nel luogo dell'installazione) per trasmettere l'alta e la bassa pressione.

Gli attuatori Tipo 2424 e 2428 sono dotati di una speciale protezione da sovraccarico (15; 21), che evita un aumento della pressione differenziale in condizioni d'esercizio estreme (p.es. vuoto sullo scambiatore di calore) attraverso l'apertura di uno sfioratore interno. Tale procedura protegge l'impianto e i regolatori da pressioni differenziali eccessive.



Regolatore di pressione differenziale Tipo 42-24 B con membrana doppia

SAMSON fornisce il Tipo 42-24 B in versione speciale con doppia membrana. L'attuatore con doppia membrana dispone di una funzione di sicurezza maggiore.

L'attuatore con doppia membrana è particolarmente indicato per olii fluidi (p. es. olio diatermico).

La membrana per l'alta pressione è collegata alla pressione d'ingresso della valvola mentre la membrana per la bassa pressione è collegata alla pressione di uscita. L'anello intermedio fra le due membrane è dotato di un foro con indicatore meccanico di rottura membrana (22), che risponde a ca. 1,5 bar. Nel caso di una rottura della membrana, la pressione tra le due membrane aumenta, spostando il perno dell'indicatore (22) verso l'esterno, il quale segnala lo stato di anomalia attraverso l'anello di marcatura rosso. L'altra membrana assume anche la funzione di regolazione della membrana rotta.

E' possibile attivare la segnalazione di allarme mediante un interruttore opzionale.

In caso di rottura membrana è raccomandabile sostituire entrambe le membrane.

Montaggio di valvola e attuatore

La valvola e l'attuatore vengono forniti separatamente.

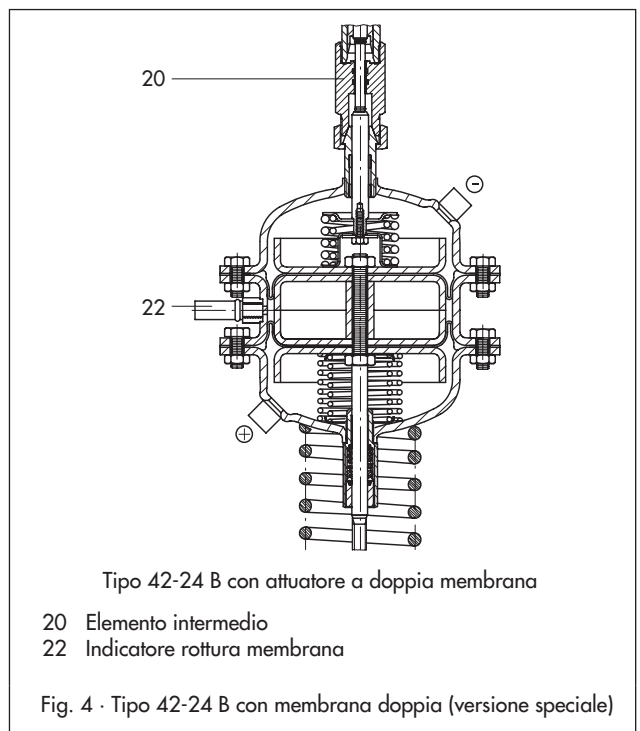
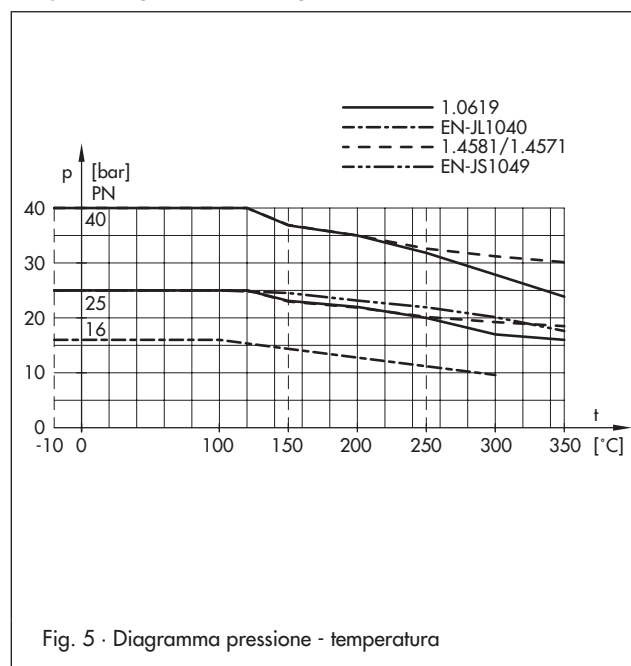
È possibile assemblare l'attuatore prima o dopo il montaggio della valvola collegandolo mediante il dado di connessione.

Indicazioni per il montaggio ...

- Installazione della valvola nelle tubazioni orizzontali,
- Direzione della portata a seconda dell'indicazione della freccia sul corpo,
- Installare un filtro a monte della valvola - p. es. Tipo 2 NI SAMSON.



Diagramma pressione - temperatura sec. DIN EN 12516-1



Posizioni di montaggio ammesse

- Tutti i diametri: installare l'attuatore sospeso verso il basso (vedere foto),
- DN 15 ÷ 80/÷ 120 °C: installare l'attuatore in posizione sospesa o in posizione eretta,
- Tutti i diametri con guida fissa dell'otturatore/fino a 120 °C: qualsiasi posizione,

Per applicazioni con vapore: attuatore sempre in posizione verticale, posizionato in basso.

Per ulteriori informazioni fare riferimento a **EB 3003**.

Applicazione

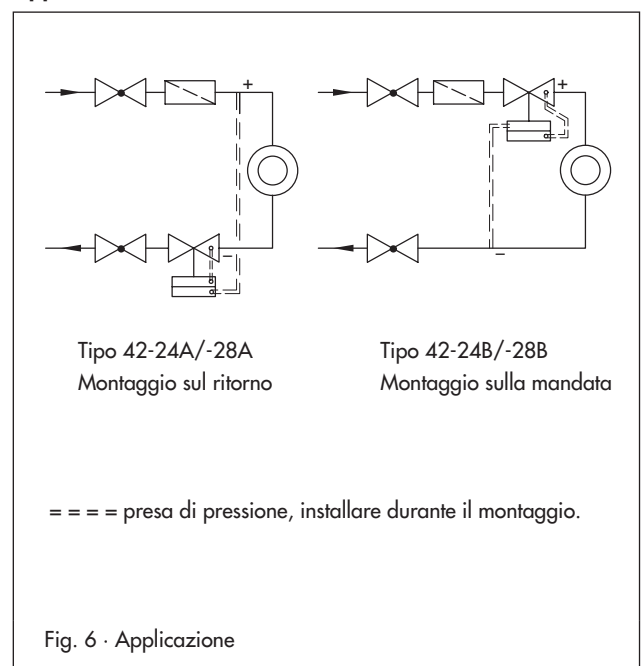


Tabella 1 Dati tecnici

Typ	42-24 A · 42-24 B				42-28 A · 42-28 B	
Diametro	DN 15 ÷ 250				DN 15 ÷ 100	
Pressione nominale	PN 16, 25 o 40 (secondo DIN EN 12516-1)					
Temperatura max.	corpo	Vedere diagramma pressione - temperatura				
	attuatore ¹⁾	Con barilotto: vapore e liquidi fino a 350 °C senza barilotto: liquidi fino a 150 °C · aria e gas fino a 80 °C				
Set point in bar	0,05 ÷ 0,25 · 0,1 ÷ 0,6 · 0,2 ÷ 1 · 0,5 ÷ 1,5 · 1 ÷ 2,5 · 2 ÷ 5 · 4,5 ÷ 10 ²⁾				0,2 · 0,3 · 0,4 o 0,5	
Superficie della membrana A	80 cm ²	160 cm ²	320 cm ²	640 cm ²	160 cm ²	320 cm ²
Pressione di risposta del sfioratore interno attraverso il set point tarato	2,4 bar	1,2 bar	0,6 bar	0,3 bar	0,6 bar	0,3 bar
Pressione d'esercizio max. per attuatori a doppia membrana	20 bar	12 bar	10 bar	6 bar	-	
Perdita	≤ 0,05% vom Kvs-Wert					

¹⁾ temperature maggiori a richiesta · ²⁾ DN 125 ÷ 250: 4,5 ÷ 10 bar a richiesta

Coefficienti per il calcolo della portata secondo DIN EN 60534, parte 2-1 e 2-2: $F_L = 0,95$; $x_T = 0,75$

Ulteriori dettagli in merito alla **versione con membrana di bilanciamento** del **Tipo 2422** nel foglio tecnico T 2650.

Tabella 2 · Materiali · Nr. materiale secondo DIN EN

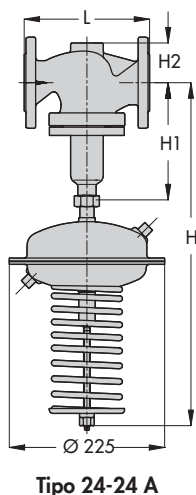
Valvola Tipo 2422					
Pressione nominale	PN 16	PN 25	PN 16/25/40		
Corpo valvola	Ghisa EN-JL1040	Ghisa sferoidale EN-JS1049	Acciaio carbonio ¹⁾ 1.0619	Acciaio forgiato inox 1.4571 ⁴⁾	Acciaio inox 1.4581 ^{1), 2)}
Seggio e otturatore	Acciaio inox 1.4006 1.4571				
Asta otturatore	1.4301				
Soffietto metallico	1.4571 · ab DN 125: 1.4404				
Parte inferiore	1.0305			1.4571	
Guarnizione corpo	Grafite con supporto metallico				
Attuatore Tipo 2424 e 2428					
Semicorpi della membrana	DD 11			1.4301	
Membrana	EPDM ³⁾ con rinforzo				
Boccola di guida	Boccola DU			PTFE	
Pezzo intermedio					
Corpo	Ottone CW617N, versione speciale 1.4301			Acciaio inox 1.4301	
Perno del giunto	Acciaio inox 1.4301				
Tenute	EPDM ³⁾				

¹⁾ PN 16 a richiesta · ²⁾ solo DN 65 ÷ 150 · ³⁾ versione speciale per olii: FPM (FKM) · ⁴⁾ solo DN 15, 25, 40 e 50

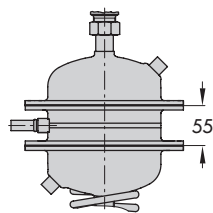
Tabella 3 Valori K_{V5} ammesse, valori z e pressioni differenziali max.

Diametro	DN	15	20	25	32	40	50	65	80	100	125	150	200	250
∅ seggio	mm	22			40			65		89	103	125	207	
Corsa	mm	10						16			22			
Valore K _{V5}	standard	4	6,3	8	16	20	32	50	80	125	190	280	420	500
	ridotto	1	2,5	4	6,3	8	16	20	32	50	-			
Valore z		0,65	0,6	0,55		0,45	0,4		0,35				0,3	
Pressione differenziale max. Δp in bar		25						20		16	12	10		

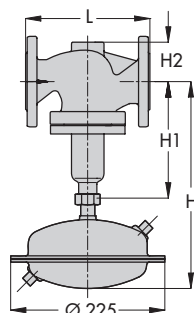
Dimensioni



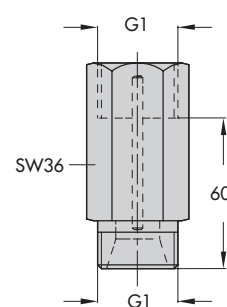
Tipo 24-24 A



Tipo 42-24 B con attuttore a doppia membrana. La dimensione H aumenta di 55 mm.



Tipo 24-28 A



Pezzo intermedio per Tipi 42-24 B e 42-28 B (peso ca. 0,2 kg). In queste versioni H1 e H aumenta di 55 mm.

Dimensioni in mm e pesi in kg

Diametro DN	15	20	25	32	40	50	65	80	100	125	150	200	250	
Scartamento L	130	150	160	180	200	230	290	310	350	400	480	600	730	
Dimensione H1	225						300		355	460	590	730		
Dimensione H2	altri materiali		55		72		100		120	145	175	270		
	acciaio forgiato		53	-	70	-	92	98	-	-	-	-	-	
Regolatore di pressione differenziale Tipo 42-28 A														
Set point 0,2 0,3 0,4 o 0,5 bar	Dimensione H	390						465		520				
	Attuatore	Ø D = 225 mm, A = 160 cm ^{2 3)}						Ø D = 285 mm, A = 320 cm ²						
	Peso ¹⁾ in kg	11,5	12	13	19,5	20	22,5	38	43	57				
Regolatore di pressione differenziale Tipo 42-24 A														
Campo set point 0,05 ÷ 0,25 bar	Dimensione H	610						685		740	990	1120	1260	
	Attuatore	Ø D = 285 mm · A = 320 cm ^{2 2)}									Ø D = 390 mm · A = 640 cm ²			
	Peso ¹⁾ in kg	21	21,5	22,5	29	29,5	32	46	51	65	135	185	425	485
Campo set point 0,1 ÷ 0,6 bar	Dimensione H	610						685		740	990	1120	1260	
	Attuatore	Ø D = 225 mm, A = 160 cm ^{2 3)}						Ø D = 285 mm, A = 320 cm ^{2 3)}			Ø D = 390 mm, A = 640 cm ^{2 3)}			
	Peso ¹⁾ in kg	16	16,5	17,5	24	24,5	27	46	51	65	135	185	425	485
Campo set point 0,2 ÷ 1 bar	Dimensione H	610						685		740	990	1120	1260	
	Attuatore	Ø D = 225 mm · A = 160 cm ^{2 3)}									Ø D = 390 mm · A = 640 cm ²			
	Gewicht ¹⁾ in kg	16	16,5	17,5	24	24,5	27	42	47	61	135	185	425	485
Campo set point 0,5 ÷ 1,5 bar	Dimensione H	610						685		740	910	1040	1180	
	Antrieb	Ø D = 225 mm · A = 160 cm ^{2 3)}									Ø D = 390 mm · A = 320 cm ²			
	Peso ¹⁾ in kg	16	16,5	17,5	24	24,5	27	42	47	61	125	175	415	475
Campo set point 1 2,5 bar	Dimensione H	610						685		740	940	1070	1210	
	Attuatore	Ø D = 225 mm · A = 160 cm ²												
	Peso ¹⁾ in kg	16	16,5	17,5	24	24,5	27	42	47	61	125	175	415	475
Campo set point 2 5 bar/ 4,5 ÷ 10 bar	Dimensione H	610						685		740	910	1040	1180	
	Attuatore	Ø D = 170 mm · A = 80 cm ²									Ø D = 225 mm · A = 160 cm ^{2 4)}			
	Peso ¹⁾ in kg	16	16,5	17,5	24	24,5	27	42	47	61	102	170	410	470

¹⁾ Il peso si riferisce alla versione con materiale valvola EN-JL1040/PN 16 (GG-25). Per gli altri materiali vale: +10%

²⁾ in opzione con attuatore A = 640 cm² · ³⁾ in opzione con attuatore A = 320 cm² · ⁴⁾ DN 125 ÷ 250: 4,5 ÷ 10 bar a richiesta

Testo per l'ordinazione

Regolatore di pressione differenziale Tipo 42-24 A/42-24 B/42-28
A/42-28 B

DN ...

PN ..., materiale corpo ...

Campo set point o set point ... bar

In opzione accessori ...

In opzione versione speciale

Ci riserviamo il diritto di modifica.



SAMSON Srl
Via Figino 109 · I-20016 Pero (Mi)
Tel: +39 02 33911159 · Fax: +39 02 38103085
Internet: <http://www.samson.it> E-mail: samson.srl@samson.it

T 3003 IT