

42 系列自力式控制阀

自力式压差控制阀 配置 2424 型/2428 型执行机构和 2422 型阀

42-24A 型 · 42-24B 型

42-28A 型 · 42-28B 型

应用

自力式压差控制阀应用于区域供热网络、大型供热系统和工业装置。

用于压差设定点 (Δp) 从 **0.05 至 10 巴** · 阀的公称通径 **DN 15 至 250** · 公称压力 **PN 16 至 40** · 用于液体和 5°C 至 350°C 的蒸气、空气和最高至 80°C 的非可燃气体的。

当压差升高时，阀关闭

自力式控制阀按已调整的设定点控制压差。

特点

- 低噪音、维护量很小、比例的自力式控制阀
- 设定点固定的 (24-28A 型) 或范围可调的 (24-24A 型)
- 适用于循环水、水/最大 30% 浓度乙二醇的混合液、蒸汽和空气以及不影响工作膜片性能的其他液体、气体和蒸气。
- 阀体材料有铸铁、球墨铸铁或铸钢。公称通径 DN 15 至 DN 150 的也可用不锈钢或锻钢。
- 单阀座阀，带有不锈钢波纹管的阀芯平衡
- 特别适用于区域供热网络

类型

安装在回流管道中的自力式压差控制阀 (见典型应用)：

42-24A 型 (图 1) · 公称通径 DN 15 至 DN 250¹⁾ 的 2422 型阀和带可调设定点的 2424 型执行机构

42-28A 型 (图 2) · 公称通径 DN 15 至 DN 100 的 2422 型阀和固定设定点已调成 $\Delta p = 0.2$ 、 0.3 、 0.4 或 0.5 巴的 2428 型执行机构

安装在流入管道中的自力式压差控制阀 (见典型应用)：

42-24B 型 · 公称通径 DN 15 至 DN 250、带连接段的 2422 型阀和带可调设定点的 2424 型执行机构

42-28B 型 · 公称通径 DN 15 至 DN 100、带连接段的 2422 型阀和固定设定点已调成 $\Delta p = 0.2$ 、 0.3 、 0.4 或 0.5 巴的 2428 型执行机构

特殊类型

按要求可提供 ANSI 或 JIS 类型 · 按要求材料提供含有色金属的类型 · 用于温度高于 220°C 的类型 · 用于去脱盐水的类型 · 油用的特殊类型。

1) 按要求可提供尺寸大于 DN 250 的阀门。



图 1 · 42-24A 型自力式压差控制阀

图 2 · 42-28A 型自力式压差控制阀

附件

需要的附件，如卡套接头，针型阀，冷凝罐和导压管均被列在数据表 T 3095 ZH 中。

工作原理 (图 3)

介质按箭头所示方向流经阀。阀芯 (3) 的位置决定了流通阀芯和阀座 (2) 之间区域的压差。

阀是完全平衡的。阀前压力作用在金属波纹管 (5) 外表面和阀后压力作用在金属波纹管的内表面, 因此将阀前和阀后压力作用在阀芯上的不平衡力被抵消了。

将要调节的压差传送到工作膜片 (12) 上, 并被转换成定位力, 此力按照设定弹簧 (14) 的力移动阀芯。

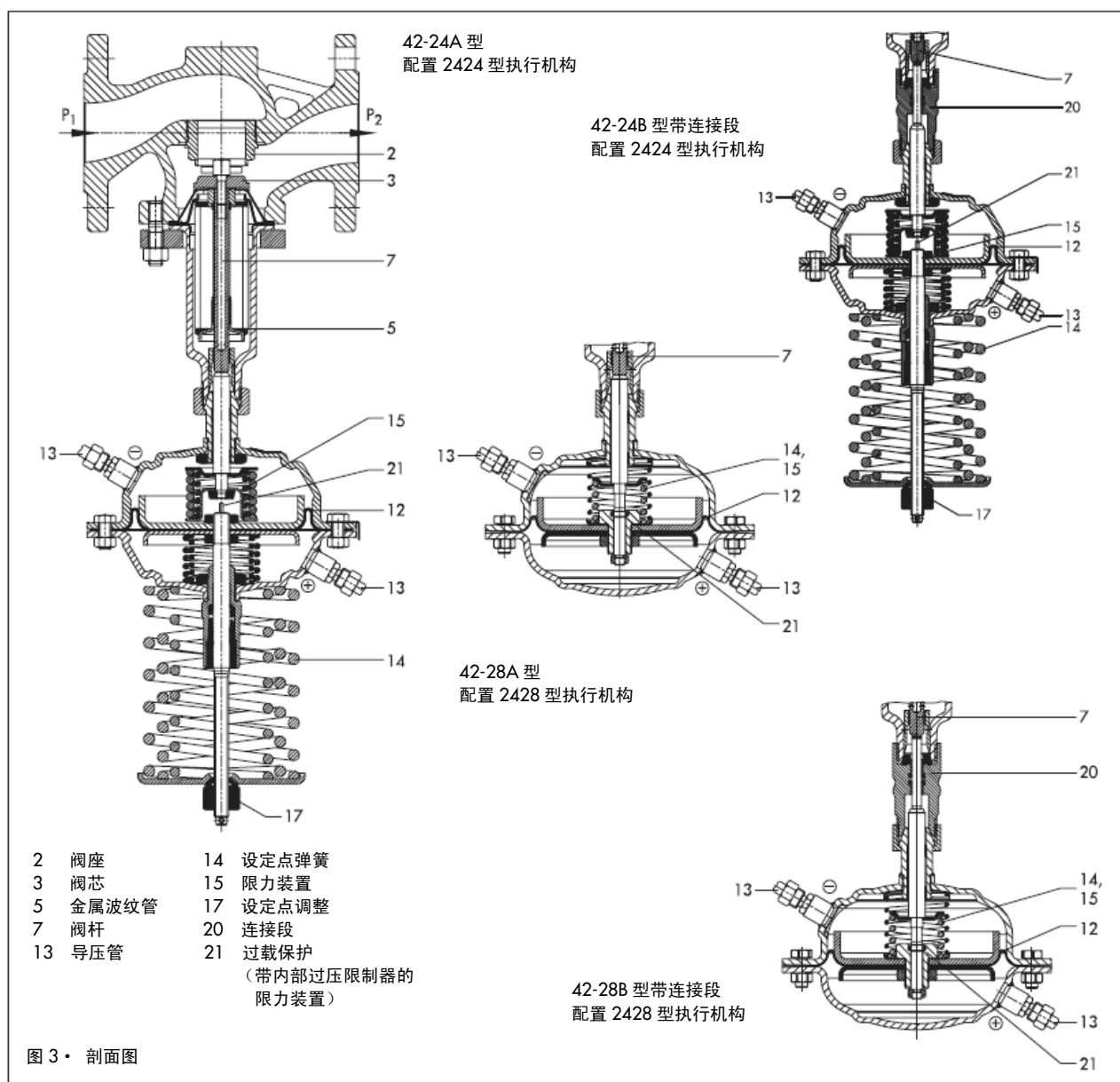
在 42-24A 型和 42-24B 型中, 在设定调整器 (17) 上调节设定点。

在 42-28A 型和 42-28B 型中, 执行机构里的设定弹簧 (14) 决定设定点。

42-24B 和 42-28B 型自力式控制阀具有能确保阀门和执行机构之间的密封连接的连接段 (20), 可使阀内的压力和执行机构中的压力隔开。

所有类型都带导压管 (13) 用来传送高压和低压。导压管是在现场安装到自力式控制阀上。

2424 型和 2428 型执行机构配备有过载保护 (15, 21)。在极端运行状态期间 (例如换热器的真空工况), 此过负荷保护通过打开一个内部的过压限制器来阻止压差升高, 来保护系统和控制阀本身免遭过高的压差。



带双膜片执行机构的 42-24B 型自力式压差控制阀

SAMSON 提供特殊型的带双膜片执行机构的 42-24B 型自力式控制阀，保证提升了功能安全。

双膜片执行机构特别适用于轻油（例如导热油）。

用于高压的工作膜片与阀的入口压力连接，用于低压的工作膜片与阀的出口压力连接。位于两个膜片之间的中间环有一个钻孔，配备一个大约 1.5 巴的机械膜片破裂指示器（22）。如果膜片破裂，两个工作膜片之间的压力开始增加，这引起膜片破裂指示器的指针被向外推并且出现一个红圈，显示故障。未损坏的工作膜片承担破损膜片的控制任务。

通过安装一个可选的压力开关以便进行警报。

建议当显示破裂时，替换两个工作膜片。

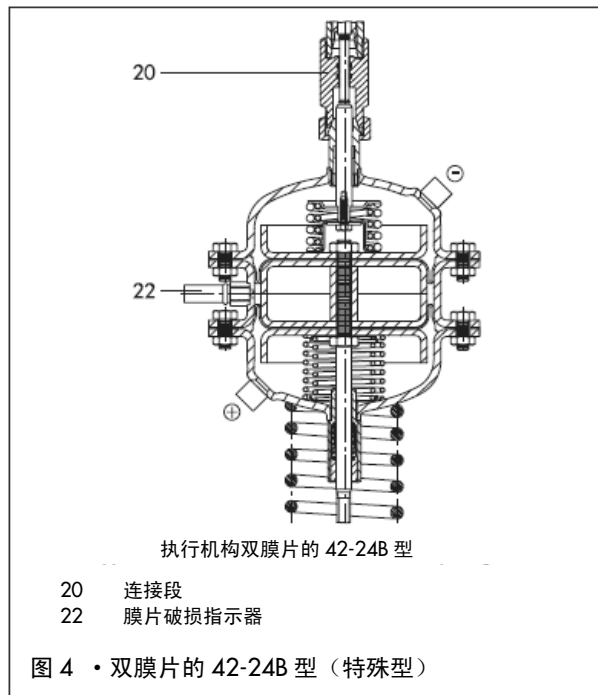
安装

阀和执行机构分开包装供货。

在阀门安装之前或之后，执行机构都能容易地装配到阀上。使用锁紧螺母来连接。

以下几点需要遵守：

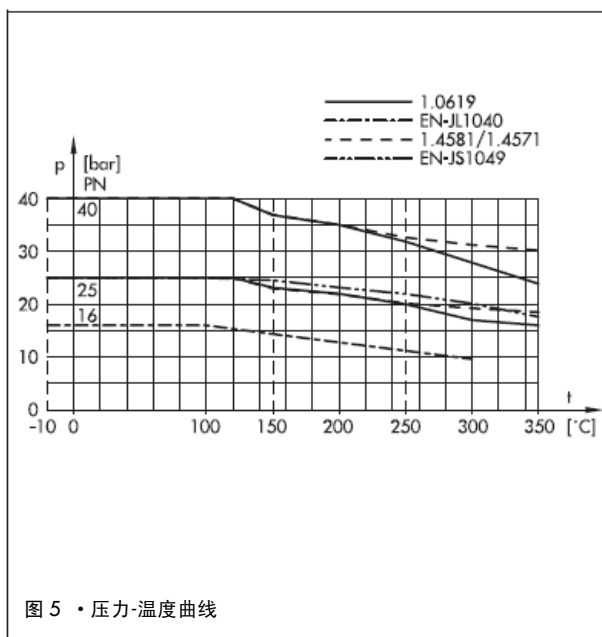
- 将阀安装在水平管道上
- 介质必须按照阀体上箭头所示方向流经阀。
- 在阀的上游安装过滤器（例如 SAMSON 2 NI 型）



允许的安装位置

- 所有公称通径：执行机构朝下安装（见照片）
 - DN 15 至 DN 80/最高至 120°C：执行机构悬挂安装或向上安装
 - 所有公称通径的带固定阀芯导向/最高至 120°C：任何位置都可以
 - 蒸汽场合：必须将执行机构悬挂朝下安装
- 详细内容参考 EB 3003 ZH。

压力-温度曲线 - 按照 DIN EN 12516-1



典型应用

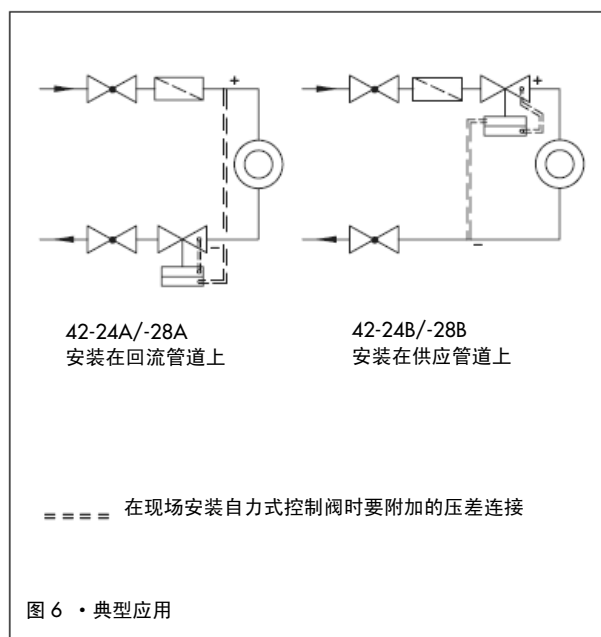


表 1 • 技术数据

型号	42-24A • 42-24B				42-28A • 42-28B	
公称口径	DN 15 至 DN 250				DN 15 至 DN 100	
公称压力	16、25 或 40 (按 DIN EN 12516-1)					
最高允许温度	阀体	见压力-温度曲线				
	执行机构 ¹⁾	带冷凝罐: 蒸汽和液体最高至 350°C 不带冷凝罐: 液体最高至 150°C, 空气和气体最高至 80°C				
设定范围 [巴]	0.05 至 0.25 • 0.1 至 0.6 • 0.2 至 1 • 0.5 至 1.5 • 1 至 2.5 • 2 至 5 • 4.5 至 10 ²⁾				0.2 • 0.3 • 0.4 • 0.5	
膜片面积 A	80cm ²	160cm ²	320cm ²	640cm ²	160cm ²	320cm ²
高于已调设定点的压力, 在设定点内部过压限制器起作用	2.4 巴	1.2 巴	0.6 巴	0.3 巴	0.6 巴	0.3 巴
双膜片执行机构的最大允许压力	20 巴	12 巴	10 巴	6 巴	—	
泄漏率	≤ K _{vs} 值的 0.05 %					

1) 按要求可提供更高的温度 • 2) DN 125 至 DN 250: 按要求可提供 4.5 至 10 巴

控制阀选型计算按 DIN EN 60534 第 2-1 和 2-2 部分: F_L=0.95; X_T=0.75

膜片平衡的 **2422 型** 阀的详细内容参考数据表 T 2650 ZH

表 2 • 材料 • 材料号按 DIN EN

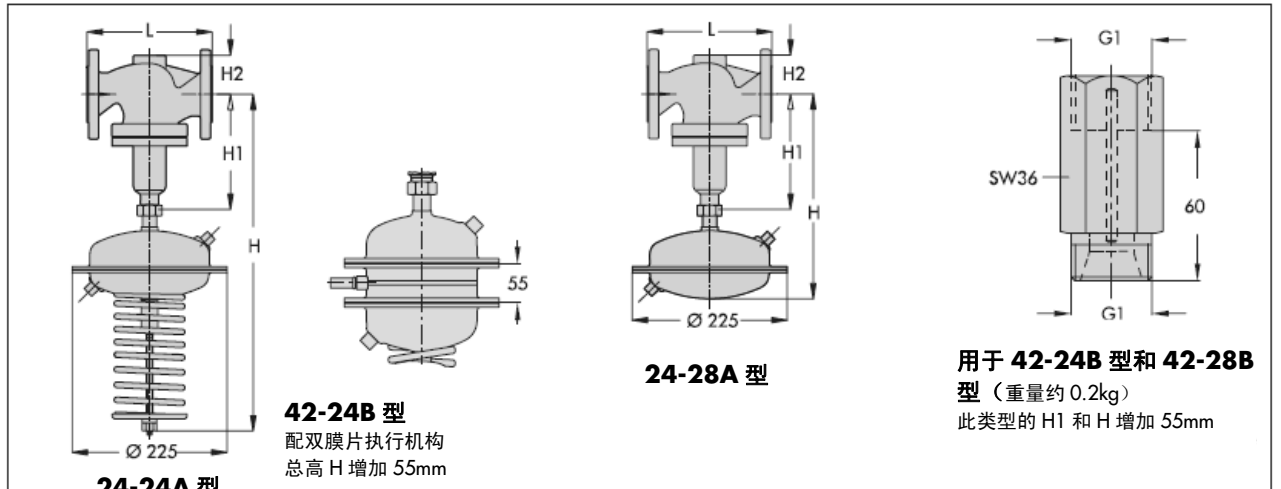
2422 型阀					
公称压力	PN 16	PN 25	PN 16/25/40		
阀体	铸铁 EN-JL 1040	球墨铸铁 EN-JS 1049	铸钢 ¹⁾ 1.0619	不锈钢 ⁴⁾ 1.4571	不锈钢 ¹⁾²⁾ 1.4581
阀座和阀芯	不锈钢 1.4006 1.4571				
阀杆	1.4301				
金属波纹管	1.4571 • DN 125 及以上: 1.4404				
阀体下部	1.0305			1.4571	
阀体垫片	带金属芯的石墨				
2424 型和 2428 型执行机构					
膜室	DD 11			1.4301	
膜片	带强化纤维的 EPDM ³⁾				
导向轴套	DU 轴套			PTFE	
连接段					
阀体	黄铜 CW617N, 特殊类型 1.4301			不锈钢 1.4301	
连接销	不锈钢 1.4301				
密封	EPDM ³⁾				

1) 按要求可提供 PN 16 • 2) 仅 DN65 至 DN150 • 3) 油用的特殊类型 (ASTM I, II, III): FPM(FKM) • 4) 仅 DN15, 25, 40 和 50

表 3 • 允许的 K_{vs} 值、Z 值和最大允许压差

公称口径	DN	15	20	25	32	40	50	65	80	100	125	150	200	250
阀座直径	mm	22			40			65		89	103	125	207	
行程	mm	10						16			22			
K _{vs} 值	标准	4	6.3	8	16	20	32	50	80	125	190	280	420	500
	降低的	1	2.5	4	6.3	8	16	20	32	50	—			
Z 值		0.65	0.6	0.55		0.45	0.4		0.35				0.3	
最高允许的压差 Δp	巴	25						20		16	12	10		

尺寸



24-24A 型

42-24B 型
配双膜片执行机构
总高 H 增加 55mm

24-28A 型

用于 **42-24B 型和 42-28B 型** (重量约 0.2kg)
此类型的 H1 和 H 增加 55mm

尺寸 [mm] 和重量 [kg]

公称通径 DN	15	20	25	32	40	50	65	80	100	125	150	200	250	
长度 L	130	150	160	180	200	230	290	310	350	400	480	600	730	
高度 H1	225						300		355	460	590	730		
高度 H2	其它材料 55		锻钢 70		72		100		120	145	175	270		
42-28A 型自力式压差控制阀														
设定点 0.2 · 0.3 0.4 或 0.5 巴	高度 H	390						465		520				
	执行机构	Ø D = 225 mm, A = 160 cm ² 3)						Ø D = 285 mm, A = 320 cm ²						
	重量 ¹⁾ kg	11.5	12	13	19.5	20	22.5	38	43	57				
42-24A 型自力式压差控制阀														
设定点 范围 0.05 至 0.25 巴	高度 H	610						685		740		990	1120	1260
	执行机构	Ø D = 285 mm · A = 320 cm ² 2)									Ø D = 390 mm · A = 640 cm ²			
	重量 ¹⁾ kg	21	21.5	22.5	29	29.5	32	46	51	65	135	185	425	485
设定点 范围 0.1 至 0.6 巴	高度 H	610						685		740		990	1120	1260
	执行机构	Ø D = 225 mm, A = 160 cm ² 3)						Ø D = 285 mm, A = 320 cm ² 3)		Ø D = 390 mm, A = 640 cm ² 3)				
	重量 ¹⁾ kg	16	16.5	17.5	24	24.5	27	46	51	65	135	185	425	485
设定点 范围 0.2 至 1 巴	高度 H	610						685		740		990	1120	1260
	执行机构	Ø D = 225 mm · A = 160 cm ² 3)									Ø D = 390 mm · A = 640 cm ²			
	重量 ¹⁾ kg	16	16.5	17.5	24	24.5	27	42	47	61	135	185	425	485
设定点 范围 0.5 至 1.5 巴	高度 H	610						685		740		910	1040	1180
	执行机构	Ø D = 225 mm · A = 160 cm ² 3)									Ø D = 390 mm · A = 320 cm ²			
	重量 ¹⁾ kg	16	16.5	17.5	24	24.5	27	42	47	61	125	175	415	475
设定点 范围 1 至 2.5 巴	高度 H	610						685		740		940	1070	1210
	执行机构	Ø D = 225 mm · A = 160 cm ²												
	重量 ¹⁾ kg	16	16.5	17.5	24	24.5	27	42	47	61	125	175	415	475
设定点 范围 2 至 5 巴/ 4.5 至 10 巴	高度 H	610						685		740		910	1040	1180
	执行机构	Ø D = 170 mm · A = 80 cm ²									Ø D = 225 mm · A = 160 cm ² 4)			
	重量 ¹⁾ kg	16	16.5	17.5	24	24.5	27	42	47	61	102	170	410	470

1) 重量为 EN-JL 1040/PN 16 类型, 其它材料的增加 10%重量

2) 可选 640cm² 的执行机构 · 3) 可选 320cm² 的执行机构 · 4) DN 125 至 DN 250: 按需求可提供 4.5 至 10 巴

订货说明

自力式压差控制阀 **42-24A 型/42-24B 型/**
42-28A 型/42-28B 型

DN ...

PN ...、阀体材料 ...

设定点/设定点范围 ... 巴

可选, 特殊类型 ...

附件 ...

规格更改恕不另行通知



萨姆森控制设备(中国)有限公司
北京经济技术开发区永昌南路 11 号 (100176)
电话: 010-67803011 传真: 010-67803193
E-mail: info@samsonchina.com
http://www.samsonchina.com

南京维修服务中心
江苏省南京市中山东路 288 号新世纪广场 3506 室 (210002)
电话: 025-84676696/98 传真: 025-84676697

上海分公司
上海市徐汇区零陵路 899 号
飞洲国际广场 25 楼 J+K+L 室 (200030)
电话: 021-54591580/81 传真: 021-54253866

广州分公司
广州市黄埔大道西 33 号三新大厦 21 楼 E 室 (510620)
电话: 020-38202422/23 传真: 020-38202416

成都分公司
成都天府大道南延线成都高新区
高新孵化园 1 号楼 B-B-06 (610041)
电话: 028-85336626/27/28/29 传真: 028-85336630

沈阳分公司
沈阳市和平区和平北大街 69 号总统大厦 C 座 1308 室 (110003)
电话: 024-22814300 传真: 024-22814355

T 3003 ZH