

## Regulátory bez pomocné energie řada 42

### Regulátor diferenčního tlaku s regulačním ventilem typ 2421

#### Typ 42-10 · Typ 42-15



#### Použití

Regulátory diferenčního tlaku pro dálkové vytápění, topné systémy a průmyslová zařízení.

Pro **požadované hodnoty diferenčního tlaku ( $D_p$ ) od 0,05 do 1,5 bar** s ventily ve **jmen. světlosti 15 a 50**

- **jmenovitý tlak 16 do 40**, pro kapalná a parní media do 220 °C, jako i pro vzduch a nehořlavé plyny do 80 °C

Ventil zavírá, kdy **diferenční tlak stoupá**.

Přístroje regulují diferenční tlak na nastavenou požadovanou hodnotu. Mají následující vlastnosti:

- nehlukné a na údržbu nenáročné P-regulátory
- vhodné pro vodu, vodní páru a vzduch, jako i pro jiné kapaliny, plyny a páry, kdy neovlivňují vlastnosti regulačních membrán
- těleso ventilu volitelně z šedé litiny, sférolitiny, ocelolitiny nebo nerezavějící ocelolitiny
- lze dodat zvláštní provedení pro olej
- zvláště dimenzované pro zařízení dálkového zásobování teplem

#### Provedení

Regulátory pro zabudování do obtokového nebo zkratového potrubí (viz použití).

**Typ 42-10** (obr. 1) s regulačním ventilem typ 2421 pro DN 15 do 25, mezikus a otevírací pohon typ 2420 s pevnou požadovanou hodnotou, nastavenou na  $D_p = 0,2, 0,3, 0,4$  nebo  $0,5$  bar.

**Typ 42-15** (obr. 2) - s regulačním ventilem typ 2421 pro DN 15 a 50, mezikus a otevírací pohon typ 2425 s nastavitelnou požadovanou hodnotou.

**Provedení dle ANSI** na poptávku.

#### Objednací text

Regulátor diferenčního tlaku typ 42-10 / 42-15

DN..., PN ..., materiál tělesa ...,

Požadovaná hodnota/rozsah požadované hodnoty ... bar,

event. zvláštní provedení ...,

příslušenství ...



Obr. 1 · Regulátor diferenčního tlaku typ 42-10



Obr. 2 · Regulátor diferenčního tlaku typ 42-15

### Funkce (obr. 3 a 4)

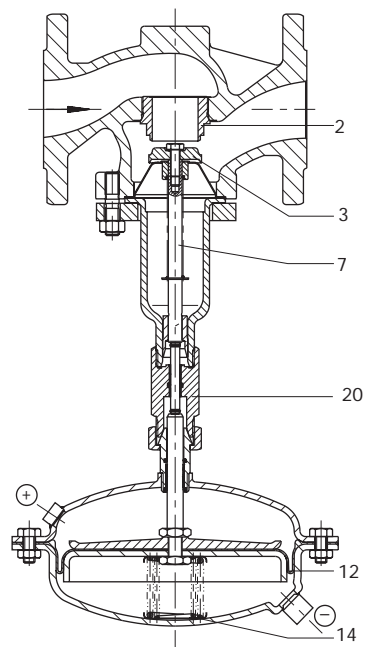
Proudění ventilem je ve směru šipky. Postavení ku elky (3) ovlivňuje přitom diferenční tlak na ploše mezi ku elkou (3) a sedlem (2).

Diferenční tlak, který má regulovat, je přenášen na membránu (12) a přeměněn na řídicí sílu. Tato řídicí síla přestavuje ku elku (3) v závislosti na síle regulačních pružin.

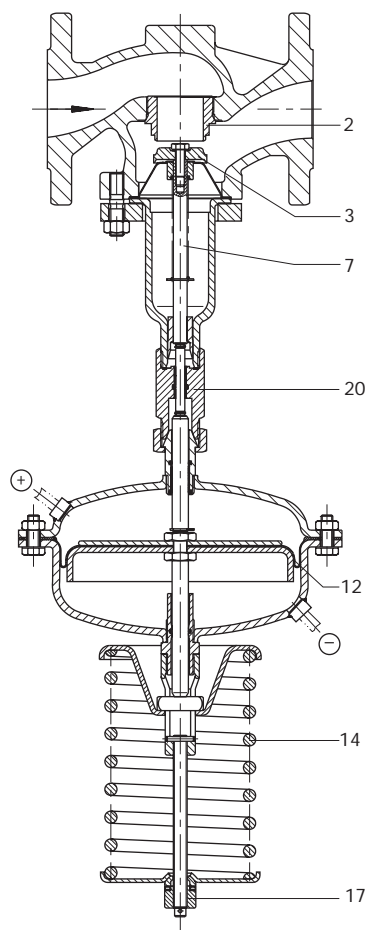
Plusový a minusový tlak je přenášen impulsními trubkami k pohonu.

U typu 42 - 15 je třeba stanovit po adovanou hodnotu na nastavení po adované hodnoty (17).

U typu 42-10 určuje po adovanou hodnotu v pohonu zabudovaná regulační pružina (14). Mezikus (20) zaručuje těsnost mezi regulačním ventilem a pohonem. Odděluje tlak ve ventilu od tlaku v pohonu.



Obr. 3 · Typ 42-10 s pohonem typ 2420



Obr. 4 · Typ 42-15 s pohonem typ 2425

- 2 Sedlo
- 3 Ku elka
- 7 Tyč ku elky
- 12 Membrána
- 14 Regulační pružina
- 17 Nastavení po adované hodnoty
- 20 Mezikus

**Tabulka 1 · technická data**

Typ		42-10	42-15	
Jmen. světlost	DN	15 do 25	15 do 50	
Jmen. tlak	PN	16, 25 nebo 40 (podle DIN 2401)		
Max.přip.difer.tlak na pohonu		při 160 cm <sup>2</sup> 32 bar při 320 cm <sup>2</sup> 25 bar		
	Tělesa	Viz graf tlaku-teploty		
Max.přip. teplota pohonu		s vyrovnávacími nádobami: pára a kapaliny 220 °C bez vyrovnávacích nádob: kapaliny 150 °C vzduch a plyny 80 °C		
Plocha membrány pohonu	cm <sup>2</sup>	160	160	320
Rozsahy po ad. hodnoty	bar	0,2; 0,3; 0,4 nebo 0,5	0,1 do 0,6 0,2 do 1 0,5 do 1,5	0,05 do 0,25
Míra něžnosti		≤ 0,05 % z hodnoty K <sub>V5</sub> -Wert		

**Parametry** pro výpočet průtoku podle DIN IEC 534, část 2-1 a2-2: F<sub>L</sub> = 0,95; x<sub>T</sub> = 0,75

**Tabulka 2 · materiály**

Regulační ventil typ 2421				
Jmen. tlak	PN 16	PN 25	PN 25/40	
Těleso ventilu	šedolítina GG-25 WN 0.6025	sférolítina GGG 40.3 WN 0.7043	ocelolítina GS-C 25 <sup>1)</sup> WN 1.0619	nerez ocelolítina WN1.4581
Sedlo a ku elka	nerez ocel WN 1.4006			WN 1.4571
Tyč ku elky	nerez ocel WN 1.4310			
Dolní část	St 35.8 WN 1.0305		WN 1.4571	
Těsnění tělesa	grafit s kovovým nosičem			
Servopohoný 2420 a 2425				
Misky membrány	StW 22 (DIN 1614)		WN 1.4301	
Membrána	EPDM s vláknitou vložkou <sup>2)</sup>			
Vodící pouzdro	DU - ucpávka		PTFE	
Mezikus				
Těleso	CuZn 40 Pb WN 2.0402 (zvláštní provedení WN 1.4301)		nerez ocel WN .4301	
Spojovací kolík	nerez ocel WN 1.4301			
Těsnění	EPDM <sup>2)</sup>			
Vodící pouzdro	-		PTFE	

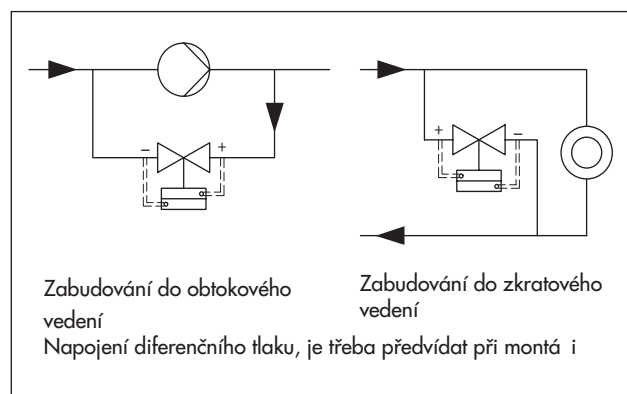
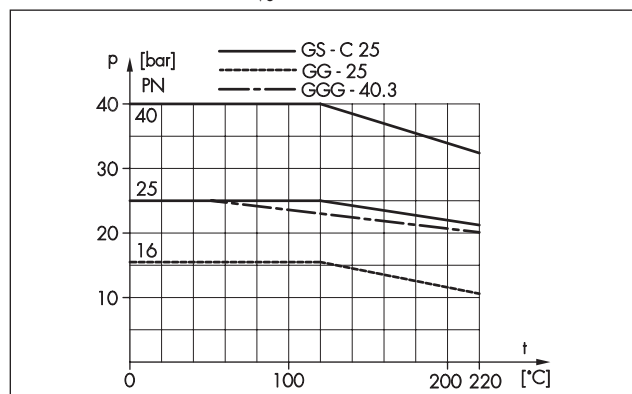
<sup>1)</sup> PN 16 na poptávku

<sup>2)</sup> U zvláštního provedení pro oleje (ASTM I, II, III): FKM

**Tabulka 3 · přípustné hodnoty K<sub>v5</sub>, z-hodnoty a maximální přípustné hodnoty diferenčního tlaku**

Jmen. světlost	DN	15	20	25	32	40	50
Průměr sedla <sup>1)</sup>	mm	14	19	22	32	32	40
Hodnota K <sub>v5</sub> -	normální	4	6,3	8	16	20	32
	omezená	0,16; 0,4; 1,0; 2,5; 4			6,3	6,3	8
Hodnota - z <sup>1)</sup>		0,65	0,6	0,55		0,45	0,4
Δp [bar] <sup>1)</sup>	Typ 42-10	25	16	14	-		
	Typ 42-15				6		4

<sup>1)</sup> Pro normální hodnotu K<sub>v5</sub>



## Míry v mm a hmotnosti

Jmen. světlost DN	15	20	25	32	40	50
Stavební délka L	130	150	160	180	200	230
Stavební výška H2	55			72		
<b>Regulátor diferenčního tlaku typ 42-10</b>						
Hmotnost pro PN 16, GG-25 <sup>1)</sup> kg	11,5	12	13	-		
Průměr membrány	225 mm A = 160 cm <sup>2</sup>			-		
<b>Regulátor diferenčního tlaku typ 42-15</b>						
Hmotnost pro PN 16, GG-25 <sup>1)</sup> kg	16	16,5	17,5	28	28,5	31
				24 <sup>2)</sup>	24,5 <sup>2)</sup>	27 <sup>2)</sup>
Průměr D membrány	225 mm A = 160 cm <sup>2</sup>			285 mm A = 320 cm <sup>2</sup>		

<sup>1)</sup> +10% u PN 25/40

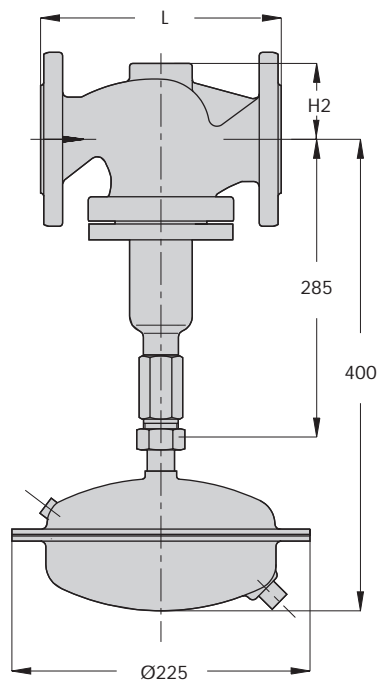
<sup>2)</sup> S pohonem A = 160 cm<sup>2</sup> 0,5 do 1,5 bar

### Zabudování ventilu a namontování pohonu

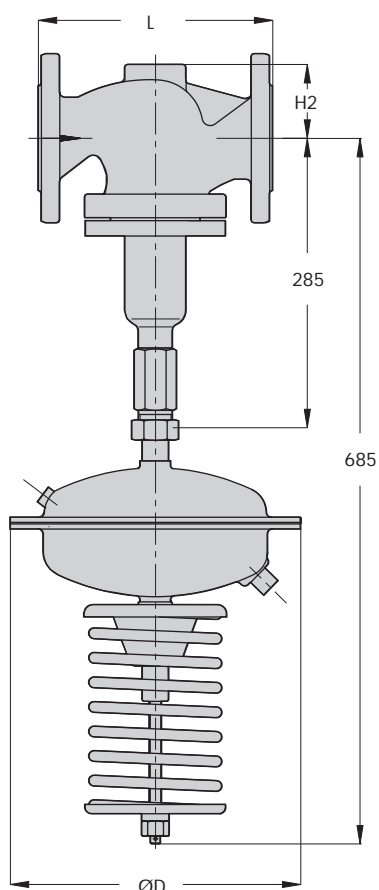
Ventily je třeba zabudovat do vodorovně probíhajících potrubí s pohonem směřujícím dolů. Směr průtoku musí odpovídat šípce na tělese. Regulační ventil a pohon jsou dodávány v oddělených obalech. Lehce montovatelný pohon může být spojen před nebo po zabudování ventilu. Je spojen přesuvnou maticí s ventilem.

### Příslušenství

Nutné díly příslušenství - např. šroubení s řezným kroukem, jehlové škrťací ventily, vyrovnávací nádoby a impulsní potrubí - jsou uvedeny v typovém listu T 3095.



Typ 42-10



Typ 42-15

Změny provedení a rozměrů jsou vyhrazeny.



SAMSON AG - MESS - UND REGELTECHNIK  
Weismüllerstrasse D- 6 014 Frankfurt am Main  
Postfach 10 19 01 D- 60019 Frankfurt am Main  
Telefon (069) 4 00 09 Telefax (069) 4 00 95 07

Výhradní zastoupení: DLOUHÝ I.T.A.  
Jinonická 805/57 150 00 Praha 5  
Tel.: 02/5721 0437, 5721 0438, 525 634  
Fax: 02/5721 0439  
www. dlouhy-ita.cz, E-mail: info@dlouhy-ita.cz

**T 3005 CZ**