

#### Alkalmazás

Nyomáskülönbség-szabályozók távhőellátó berendezések, kiterjedt fűtőrendszerek és ipari berendezések számára.

**0,05 ... 1,5 bar közötti nyomáskülönbség-alapjelre ( $\Delta p$ ), DN 15 ... DN 50 névleges átmérőjű szelepekkel · Névleges nyomás PN 16 ... PN 40, folyadékokra és gőzökre ... 220 °C-ig, levegőre és nem éghető gázokra ... 80 °C-ig.**

A szelep nyit, ha a nyomáskülönbség növekedik.

A készülékek a nyomáskülönbséget a beállított alapjelre szabályozzák. Az alábbi különleges tulajdonságokkal rendelkeznek:

- Zaj- és karbantartásmentes, a közeggel vezérelt P-szabályozó.
- Vízre, vízgőzre és levegőre valamint más folyadékokra, gázokra és gőzökre alkalmas, ha ezek az állítómembrán tulajdonságait nem befolyásolják.
- A szelepház szürkeöntvényből, gömbgrafitos öntvényből, acélöntvényből vagy korrózióálló acélöntvényből választható.
- Olajra alkalmas különleges kivitel is szállítható.
- Különösen távhőellátó berendezésekhez alkalmas.

#### Kivitelek

Nyomáskülönbség-szabályozók by-pass vagy kerülő vezetékbe való beépítésre (lásd az alkalmazást).

**Típus 42-10** (1. ábra) · 2421 típusú állítószelleppel DN 15 ... 25 közötti méretekre, közdarabbal, 2420 típusú nyitó hajtóművel, rögzített alapjellel,  $\Delta p = 0,2; 0,3; 0,4$  vagy  $0,5$  bar értékre beállítva.

**Típus 42-15** (2. ábra) · 2421 típusú állítószelleppel DN 15 ... 50 közötti méretekre, közdarabbal, 2425 típusú nyitó hajtóművel, beállítható alapjellel.

**ANSI szerinti kivitelek** külön megrendelésre.

#### Rendelési szöveg

Nyomáskülönbség-szabályozó Típus 42-10 / 42-15

DN ..., PN ..., Házanyag ...,

Alapjel / Alapjel tartomány ... bar,

Esetl. különleges kivitel ...,

Tartozék ...



1. ábra · Nyomáskülönbség-szabályozó Típus 42-10



2. ábra · Nyomáskülönbség-szabályozó Típus 42-15

### Működési elv (3. és 4. ábrák)

A szelepban a nyíl irányában történik az áramlás. A szelepkúp (3) helyzete az ülék (2) és a szelepkúp (3) között szabadon hagyott keresztmetszettel befolyásolja a nyomáskülönbséget.

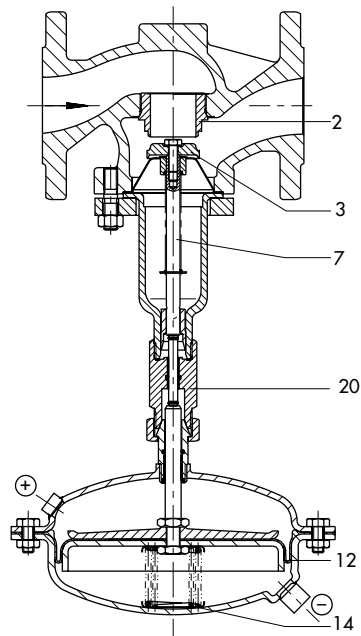
A szabályozandó nyomáskülönbség az állítómembránra (12) hat és ott állítóerővé alakul át. Ez az erő állítja a szelepkúpot (3) az állítórugó erejétől függően.

A pozitív és a negatív nyomást az impulzusvezeték viszi az állítóműre.

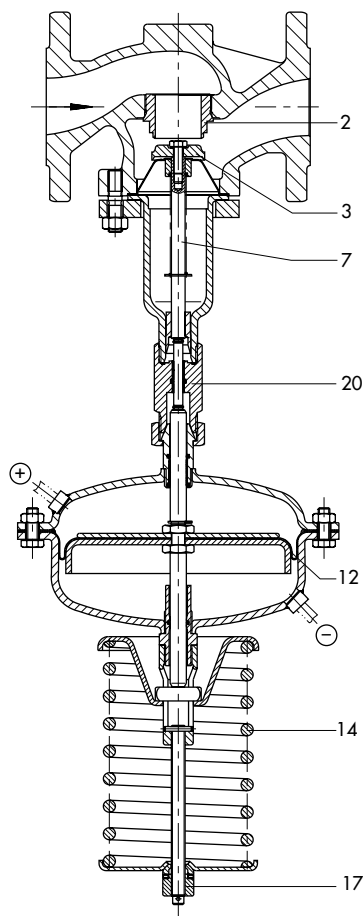
A 42-15 típusnál az alapjel az alapjel-beállítóval (17) határozható meg.

A 42-10 típusnál az állítóműbe beépített állítórugó (14) határozza meg az alapjelet.

A közdarab (20) az állító szelep és az állító mű között tömör kapcsolatot biztosít. Szétválasztja a szelep nyomását az állító mű nyomásától.



3. ábra · Típus 42-10; 2420 típusú állító művel



4. ábra · Típus 42-15; 2425 típusú állító művel

- 2 Ülék
- 3 Szelepkúp
- 7 Szelepszár
- 12 Állítómembrán
- 14 Állítórugó
- 17 Alapjel-beállító
- 20 Közdarab

### 1. táblázat · Műszaki adatok

Típus		42-10	42-15	
Névleges átmérő	DN	15 ... 25	15 ... 50	
Névleges nyomás	PN	16, 25 vagy 40 (DIN 2401 szerint)		
Maximális megengedett nyomáskülönbség az állítóművön		160 cm <sup>2</sup> -nél 32 bar 320 cm <sup>2</sup> -nél 25 bar		
Maximális megengedett hőmérséklet	Ház	Lásd a nyomás-hőmérséklet diagramot		
	Állítómű	Előtét edénnyel: gőzök és folyadékok ... 220 °C-ig Előtét edény nélkül: folyadékok ... 150 °C-ig, levegő és gázok ... 80 °C-ig		
Az állítómű membránfelülete	cm <sup>2</sup>	160	160	320
Alapjel tartományok	bar	0,2; 0,3; 0,4 vagy 0,5	0,1 ... 0,6 0,2 ... 1 0,5 ... 1,5	0,05 ... 0,25
Zárási szivárgás		≤ K <sub>V5</sub> -érték 0,05 %α		

Az átfolyás számításának **jellemző adatai** a DIN IEC 534, 2-1 és 2-2 rész szerint: F<sub>L</sub> = 0,95; x<sub>T</sub> = 0,75

### 2. táblázat · Anyagminőségek

Állítószepel Típus 2421				
Névleges nyomás	PN 16	PN 25	PN 25/40	
Szelepház	Szürkeöntvény GG-25 WN 0.6025	Gömbgrafitos öntvény GGG 40.3 WN 0.7043	Acélöntvény GS-C 25 <sup>1)</sup> WN 1.0619	Korrózióálló acélöntvény <sup>1)</sup> WN 1.4581
Ülék és szelepkúp	Korrózióálló acél WN 1.4006			WN 1.4571
Szelepszár	Korrózióálló acél WN 1.4310			
Alsó egység	St 35.8 WN 1.0305		WN 1.4571	
Háztömítés	Fémbetétes grafit			
2420 és 2425 típusú állítóművek				
Membránköpeny	StW 22 (DIN 1614)		WN 1.4301	
Membrán	Szövetbetétes EPDM <sup>2)</sup>			
Vezetőhüvely	DU-hüvely		PTFE	
Közdarab				
Ház	CuZn 40 Pb WN 2.0402 (különleges kivétel WN 1.4301)		Korrózióálló acél WN 1.4301	
Csatolószeg	Korrózióálló acél WN 1.4301			
Tömítések	EPDM <sup>2)</sup>			
Vezető hüvely	-		PTFE	

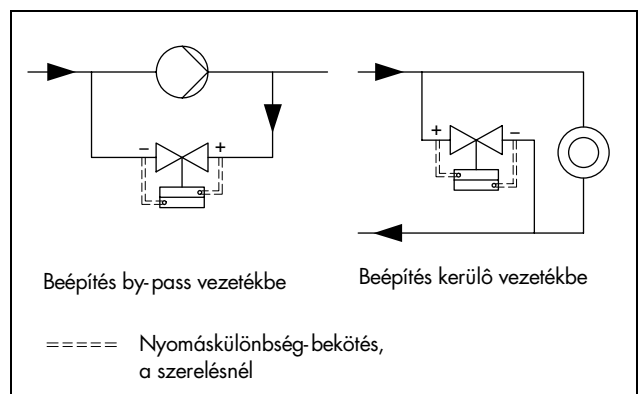
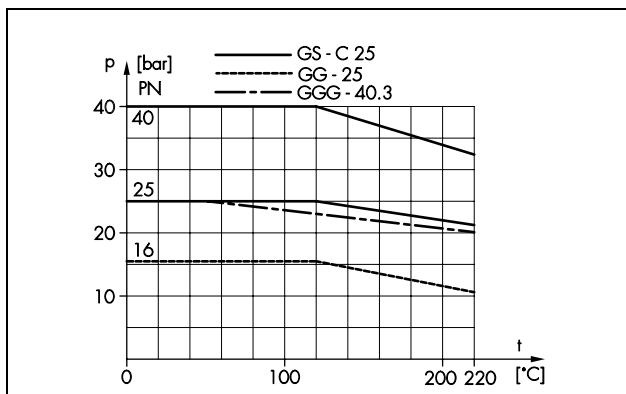
1) PN 16 külön megrendelésre

2) Különleges kivétel olajra (ASTM I, II, III): FKM

### 3. táblázat · Megengedett K<sub>V5</sub>-értékek, z-értékek és max. megengedett nyomáskülönbségek

Névleges átmérő	DN	15	20	25	32	40	50
Névleges átmérő	mm	14	19	22	32	32	40
K <sub>V5</sub> -érték	normál	4	6,3	8	16	20	32
	redukált	0,16; 0,4; 1,0; 2,5; 4			6,3	6,3	8
z-érték <sup>1)</sup>		0,65	0,6	0,55		0,45	0,4
Δp [bar] <sup>1)</sup>	Típus 42-10	25	16	14		-	
	Típus 42-15					6	4

1) Normál K<sub>V5</sub>-értékekre



## Méreték mm-ben és tömeg

Névleges átmérő DN	15	20	25	32	40	50
Beépítési hossz L	130	150	160	180	200	230
Beépítési magasság H2	55			72		
<b>Nyomáskülönbőség-szabályozó Típus 42-10</b>						
Tömeg PN 16, GG-25 <sup>1)</sup> esetén	11,5	12	13	–		
Membrán átmérő	225 mm A = 160 cm <sup>2</sup>			–		
<b>Nyomáskülönbőség-szabályozó Típus 42-15</b>						
Tömeg PN 16, GG-25 <sup>1)</sup> esetén	16	16,5	17,5	28	28,5	31
				24 <sup>2)</sup>	24,5 <sup>2)</sup>	27 <sup>2)</sup>
Membrán átmérő D	225 mm A = 160 cm <sup>2</sup>			285 mm A = 320 cm <sup>2</sup>		

1) +10% PN 25/40 esetén

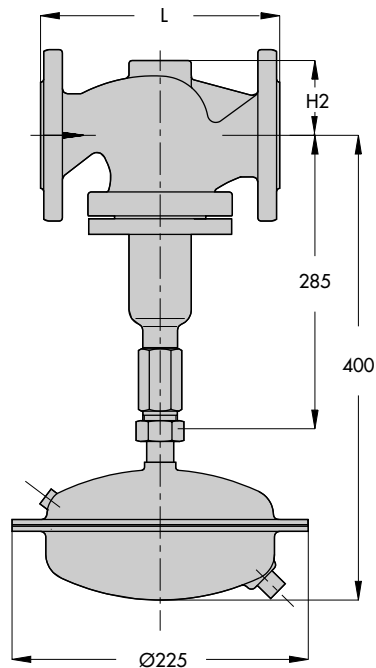
2) A = 160 cm<sup>2</sup> állítóművel és 0,5 ... 1,5 bar közötti alapjel tartománnyal

### A szelep beépítése és hajtás ráépítése

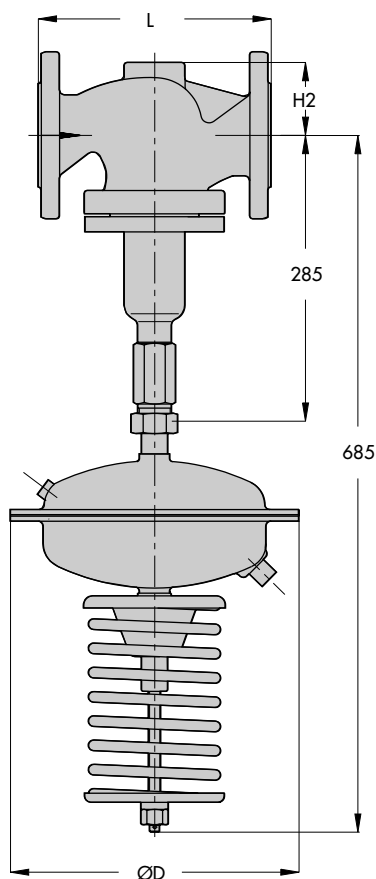
A szelepeket vízszintesen vezetett csőbe kell beépíteni, lefelé álló állítóművel. Az áramlási iránynak a házon lévő nyílak kell megfelelnie. Az állító szelep és az állítómű külön csomagolva kerül leszállításra. Az egyszerűen szerelhető állítóművet a szelep beépítése előtt vagy után lehet hollandi anya segítségével a szelepre rögzíteni.

### Tartozékok

A szükséges tartozékokat – pl. vágottgyűrűs csavarzat, fojtó tűszelep, kiegyenlítő edény és impulzus-vezeték – a T 3095 típuslap tárgyalja.



Típus 42-10



Típus 42-15

A kivitelek és méretek változtatásának jogát fenntartjuk.



SAMSON Mérés- és Szabályozástechnikai Kft.  
1148 Budapest · Fogarasi út 10-14.  
Telefon: (1)-467-2889  
Telefax: (1)-252-3064

T 3005 HU

Va.